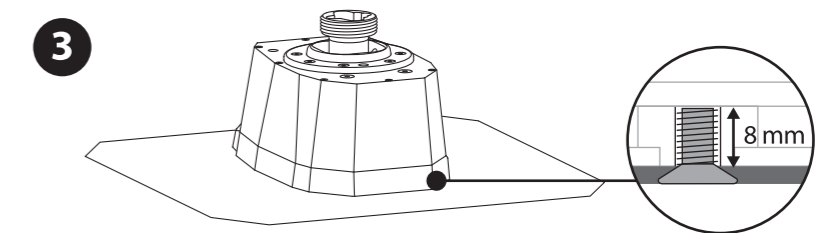
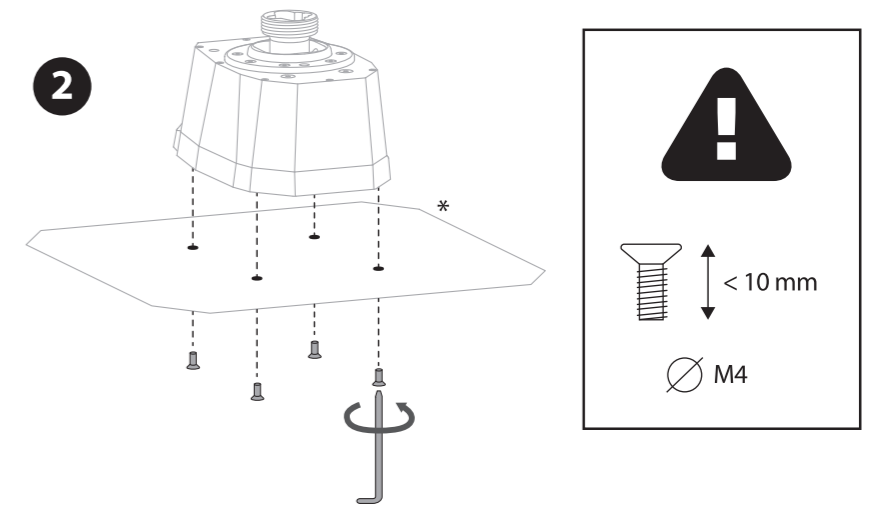
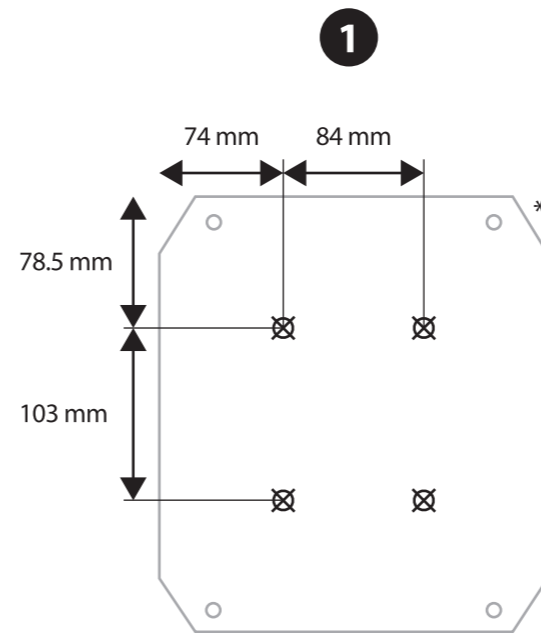
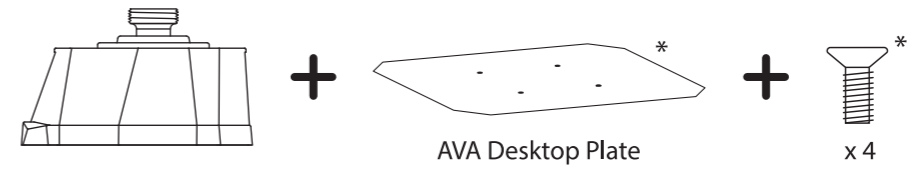
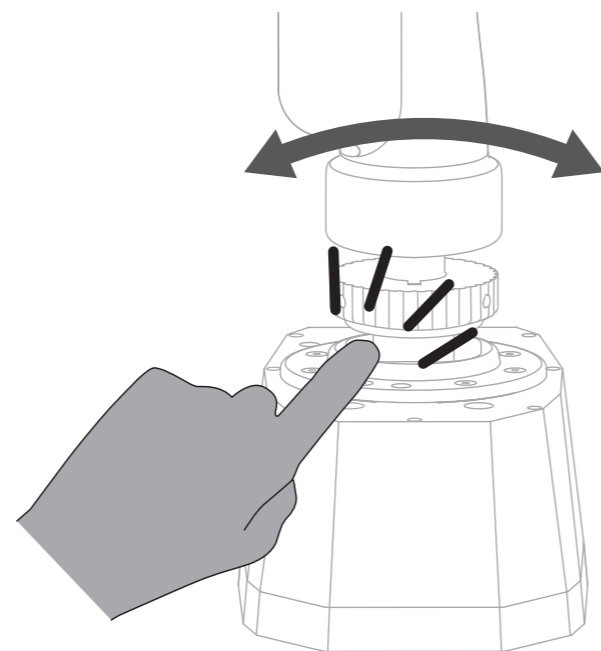
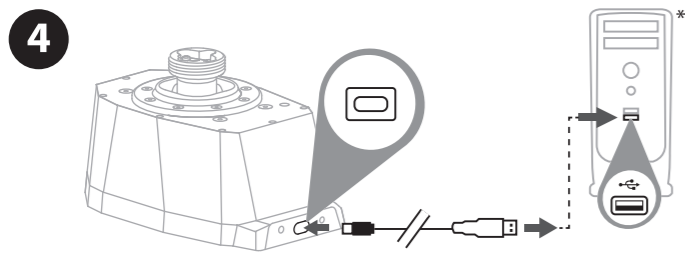
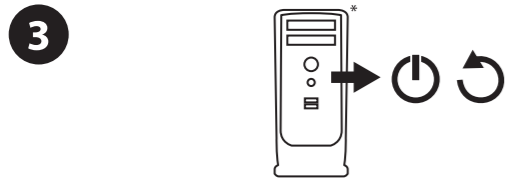
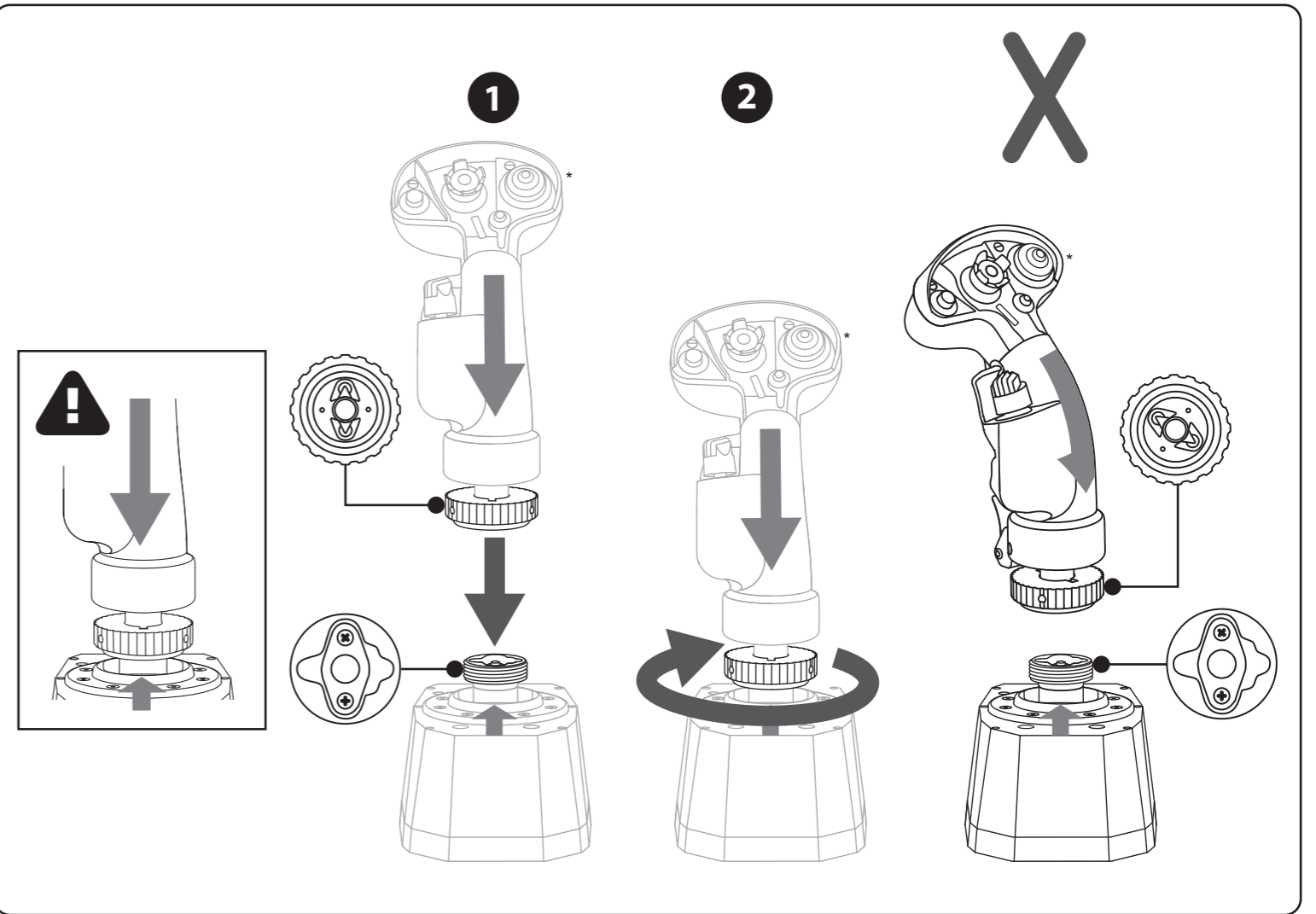
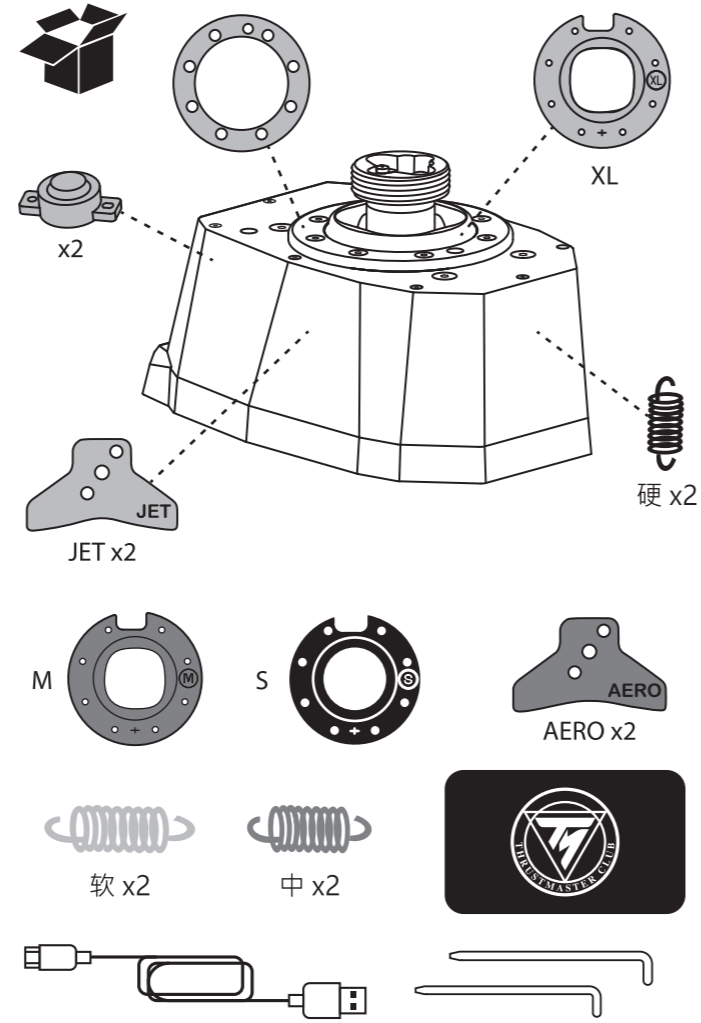
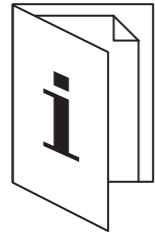
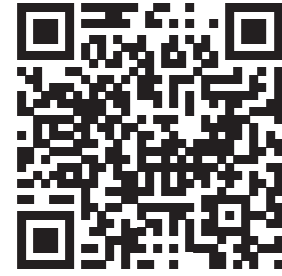


用户手册

AVA

ADVANCED VERSATILE AVIATION

AVA飞行摇杆底座





AVA飞行摇杆底座

THRUSTMASTER®

技术支持

<http://support.thrustmaster.cn>



* 另售

⚠ 此外设仅供娱乐游戏使用，严禁用于任何职业培训练习。

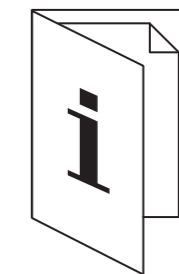
環境保護推奨 国内の電気電子機器のリサイクル法を遵守してください。リサイクルのための廃機器の収集地点や廃棄方法についての詳細は、お住まいの地域の自治体までお問い合わせください。この情報は大切に保管してください。

版权声明

©2024 Guillemot Corporation S.A. (基利摩股份有限公司)。保留所有权利。THRUSTMASTER (图马思特) 是 Guillemot Corporation S.A. (基利摩股份有限公司) 的注册商标。特此确认，所有其他商标和品牌名称均为其各自所有者的资产。插图不具约束力。内容、设计和规格可能因国家而异，并可能随时出现变更，恕不另行通知。欧洲和北美设计，中国制造 - 由 Guillemot Corporation S.A (基利摩) 制造和发

www.thrustmaster.cn

用户手册、提示和驱动程序



转至 <http://support.thrustmaster.cn/>，点击摇杆 / AVA，然后：

- 选择**手册**以下载用户手册。
- 选择**驱动程序**以下载适用于 PC 的驱动程序。
- 选择**软件**以下载 T.A.R.G.E.T 高级编程软件。
- 访问各种游戏设置和 T.A.R.G.E.T 配置文件。

重要提示：

- 为避免损坏底座的机构，请勿过度拧紧每个机构的螺丝。当您感觉阻力足够时，停止拧螺丝。
- 在对配置做出任何更改之后，必须对 AVA 底座进行校准。
- 在驾驶舱中或连接支架上安装 AVA 底座时，螺丝拧入底座的长度不得超过 8 mm。