

## **Europe, Middle East**

ENGLISH

FRANÇAIS

DEUTSCH

NEDERLANDS

ITALIANO

ESPAÑOL

PORTUGUÊS

РУССКИЙ

ČESTINA

TÜRKÇE

POLSKI

SVENSKA

SUOMI

SLOVENCINA

MAGYAR

עברית

العربية

## **North America/**

## **Norteamérica**

ENGLISH

FRANÇAIS

ESPAÑOL

## **Latin America/**

## **América Latina**

ENGLISH

ESPAÑOL

PORTUGUÊS

## **Asia Pacific**

日本語

简体中文

繁體中文

한국어

ENGLISH

# **THRUSTMASTER®**

# AVA

DESKTOP PLATE

▼

# **THRUSTMASTER®**

## **AVA** **DESKTOP PLATE** ▼

**For PC (Windows 10/11)**

### **User Manual**



**Carefully read** the instructions provided in this manual **before** installing the product, **before** any use of the product and **before** any maintenance. Be sure to follow the safety instructions. Failure to follow these instructions may result in accidents and/or damage. Keep this manual so that you can refer to the instructions in the future.

# TABLE OF CONTENTS

<b>1.</b>	<b>BOX CONTENTS .....</b>	<b>4</b>
<b>2.</b>	<b>INSTALLATION .....</b>	<b>5</b>
	<i>With an AVA base* .....</i>	<i>6</i>
	<i>With HOTAS Magnetic Base* .....</i>	<i>7</i>
<b>3.</b>	<b>FAQ AND TECHNICAL SUPPORT .....</b>	<b>8</b>



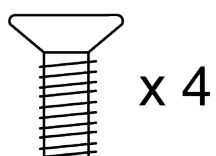
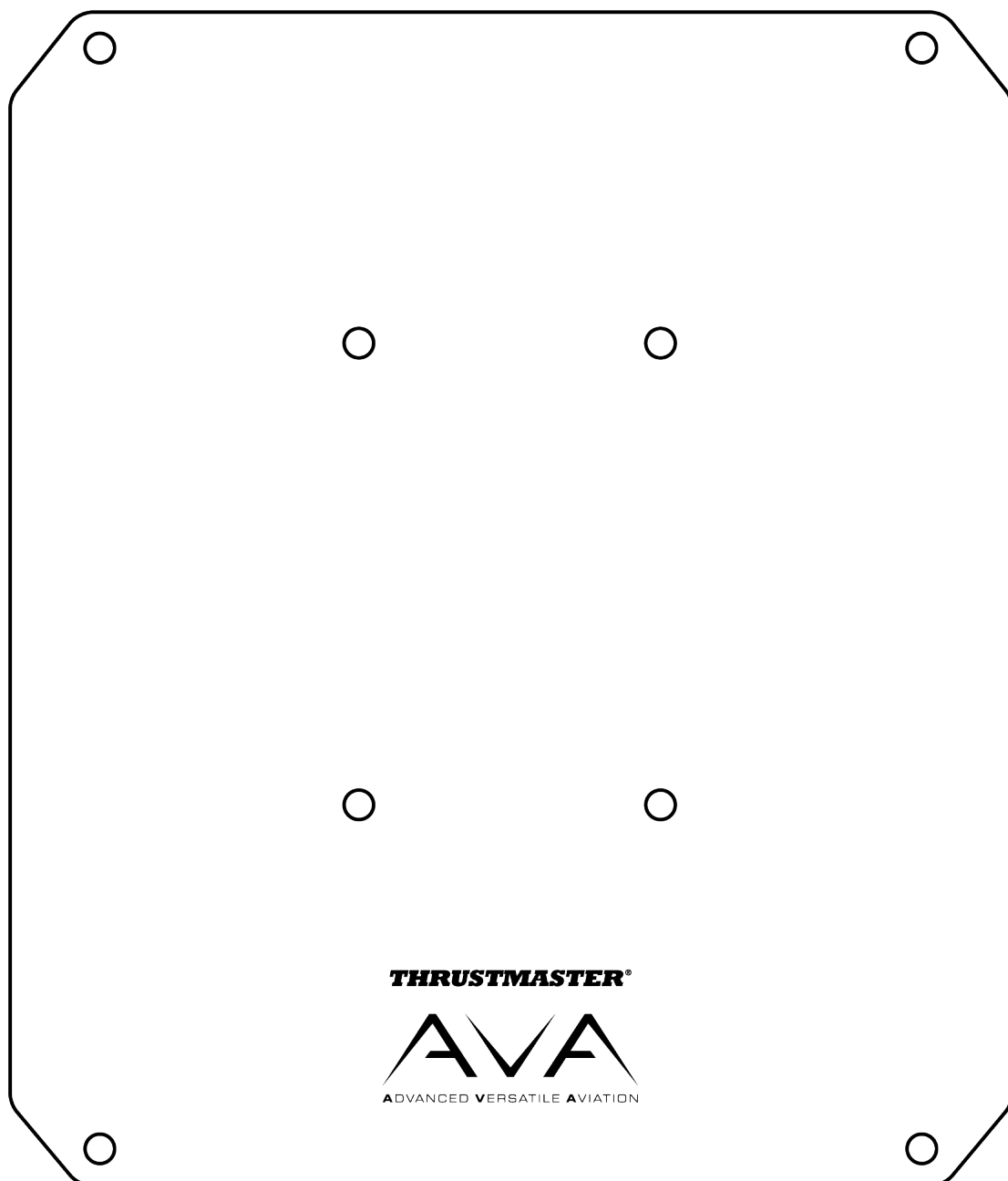
Enjoy total stability during your flight sessions thanks to the AVA Desktop Plate metal plate, which is compatible with Thrustmaster bases (AVA and HOTAS Magnetic Base) and perfect for use on a desk or table.

## DESKTOP PLATE

This manual will help you properly install the AVA Desktop Plate metal plate. Before taking off, be sure to read the instructions and warnings carefully: they will help you get the maximum amount of enjoyment out of your product.



# 1. Box contents

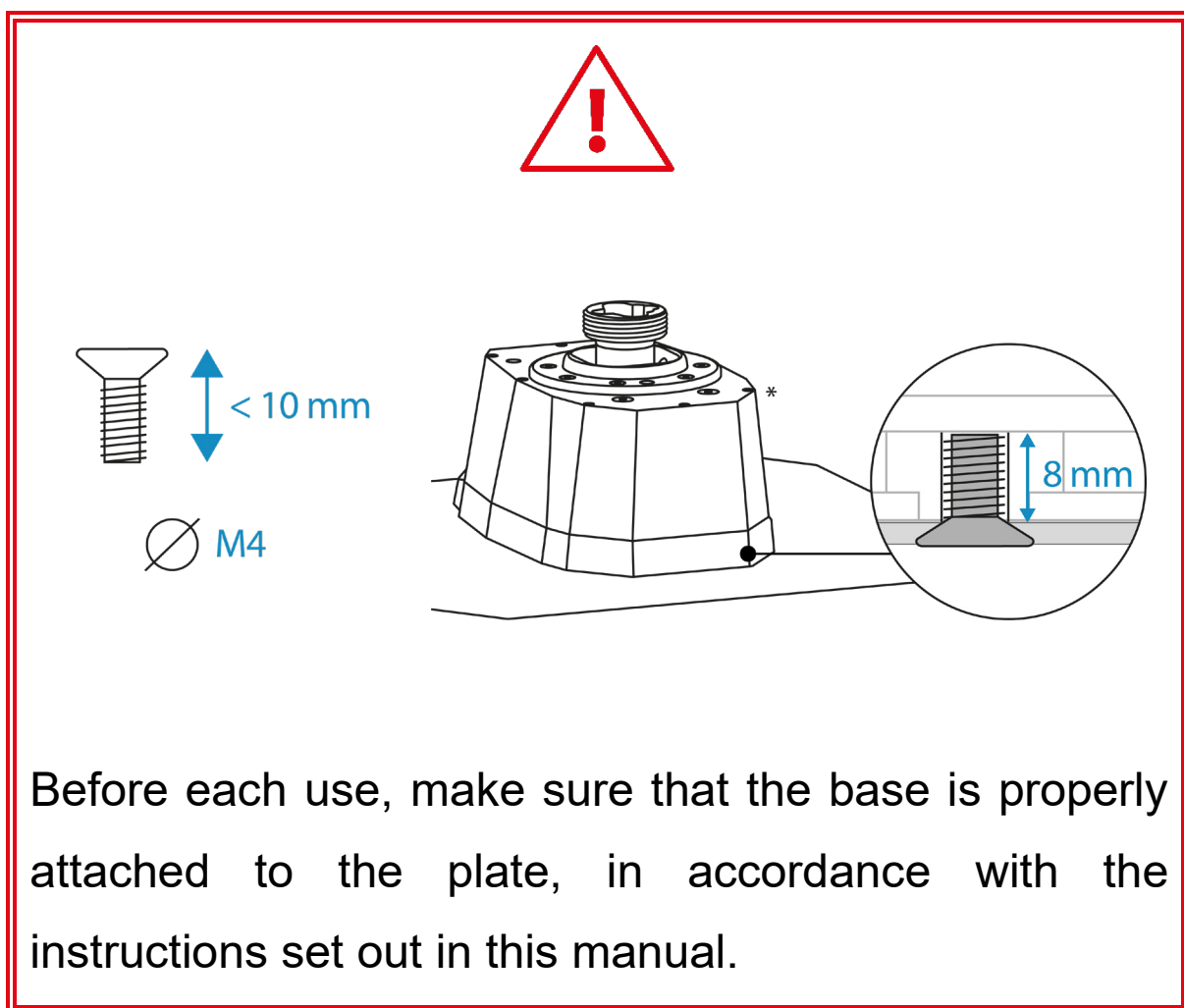




## 2. Installation

The AVA Desktop Plate metal plate accommodates the AVA\* and HOTAS Magnetic Base\* bases, for use on a desk or table.

To attach a base to the AVA Desktop Plate metal plate, use the four included M4 screws, so as not to damage the base. Inside the base, the maximum screw length must not exceed 8 mm.

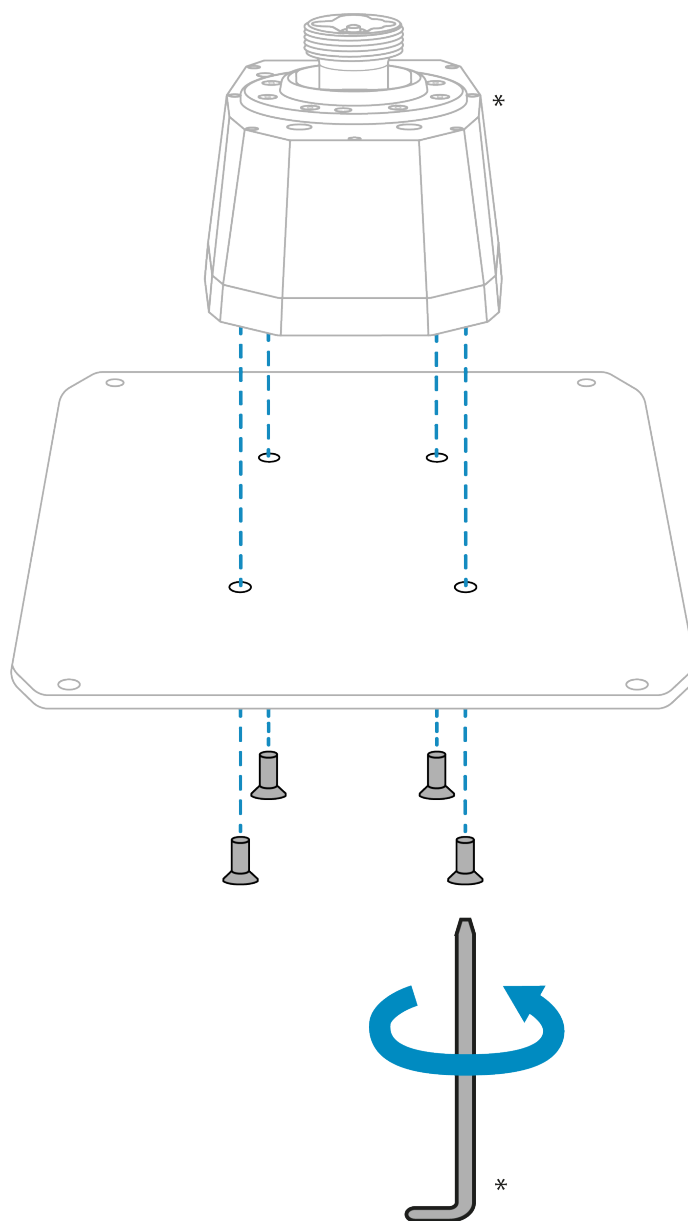


*\*Sold separately*



## ***With an AVA base\****

To attach the AVA base\* to the AVA Desktop Plate metal plate, use the four included M4 screws, so as not to damage the base.



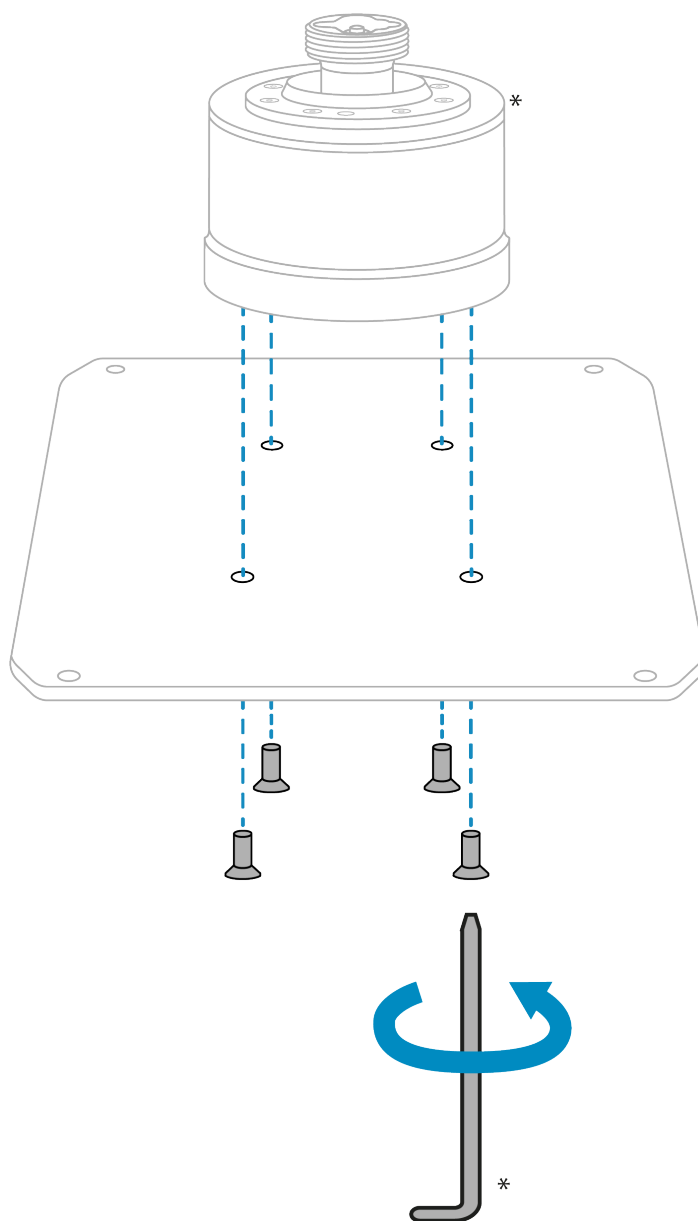
Make sure that the screws do not extend more than 8 mm inside the base.

*\*Sold separately / not included*



## ***With HOTAS Magnetic Base\****

To attach HOTAS Magnetic Base\* to the AVA Desktop Plate metal plate, use the four included M4 screws, so as not to damage the base.



Make sure that the screws do not extend more than 8 mm inside the base.

*\*Sold separately / not included*





### 3. FAQ and technical support

Do you have questions regarding the AVA Desktop Plate metal plate, or are you experiencing technical problems? If so, visit the Thrustmaster technical support website: <https://support.thrustmaster.com/product/ava-desktop-plate>.



# **THRUSTMASTER®**



**Pour PC (Windows 10/11)**

## **Manuel de l'utilisateur**



**Lisez attentivement** les instructions fournies dans ce manuel **avant** d'installer le produit, **avant** toute utilisation et **avant** tout entretien. Conformez-vous aux consignes de sécurité. Le non-respect de ces instructions peut causer des accidents et/ou des dommages. Conservez ce manuel pour toute consultation ultérieure des instructions.

# TABLE DES MATIÈRES

<b>1.</b>	<b>CONTENU DE LA BOITE</b> .....	<b>4</b>
<b>2.</b>	<b>INSTALLATION</b> .....	<b>5</b>
	<i>Avec une base AVA*</i> .....	<b>6</b>
	<i>Avec une base HOTAS Magnetic Base*</i> .....	<b>7</b>
<b>3.</b>	<b>FAQ ET SUPPORT TECHNIQUE</b> .....	<b>8</b>



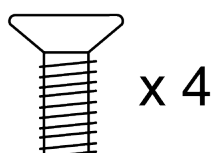
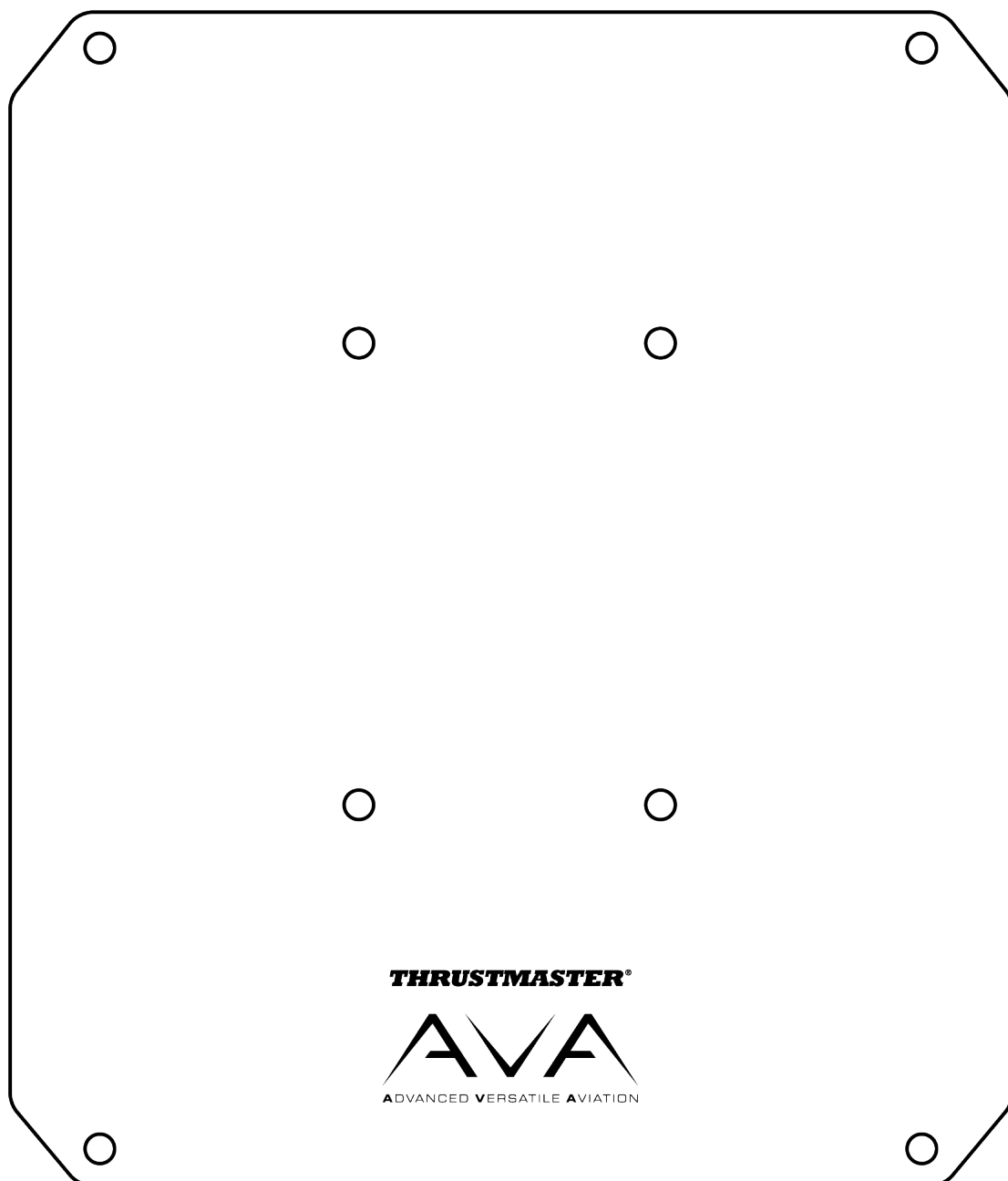
Assurez-vous d'une stabilité totale lors de vos sessions de vol grâce à la plaque en métal AVA Desktop Plate compatible avec les bases Thrustmaster (AVA et HOTAS Magnetic Base) et idéale pour une utilisation sur bureau ou table.

## DESKTOP PLATE

Ce manuel va vous aider à installer correctement la plaque AVA Desktop Plate. Avant de décoller, lisez attentivement les instructions et les avertissements, ils vous aideront à tirer le maximum de plaisir de votre produit.



# 1. Contenu de la boîte

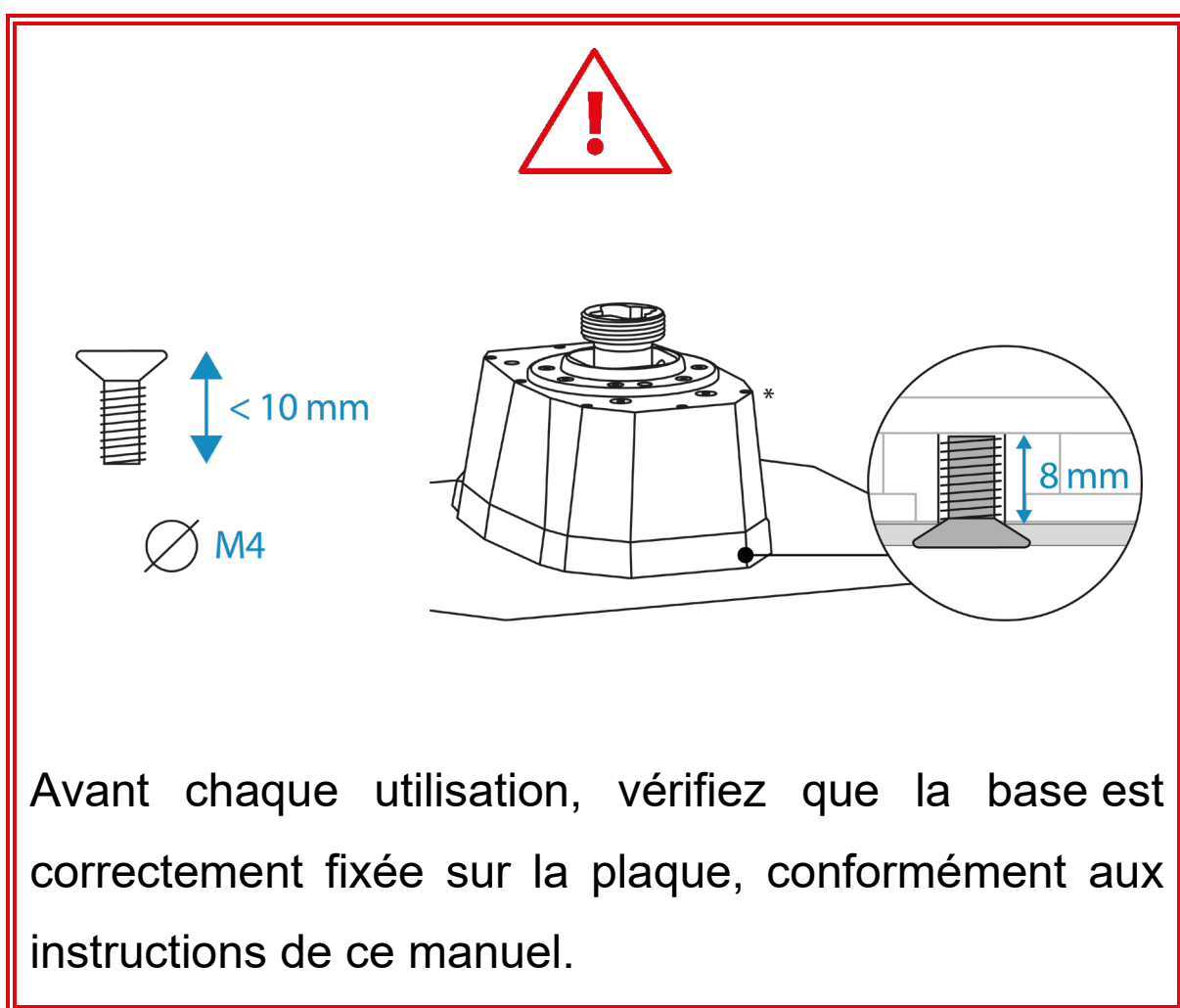




## 2. Installation

La plaque en métal AVA Desktop Plate permet d'accueillir les bases AVA\* et HOTAS Magnetic Base\* pour une utilisation sur un bureau ou une table.

Pour fixer une base sur la plaque AVA Desktop Plate, utilisez les quatre vis M4 fournies afin de ne pas endommager la base. À l'intérieur de la base, la longueur maximale de la vis ne doit pas dépasser 8 mm.

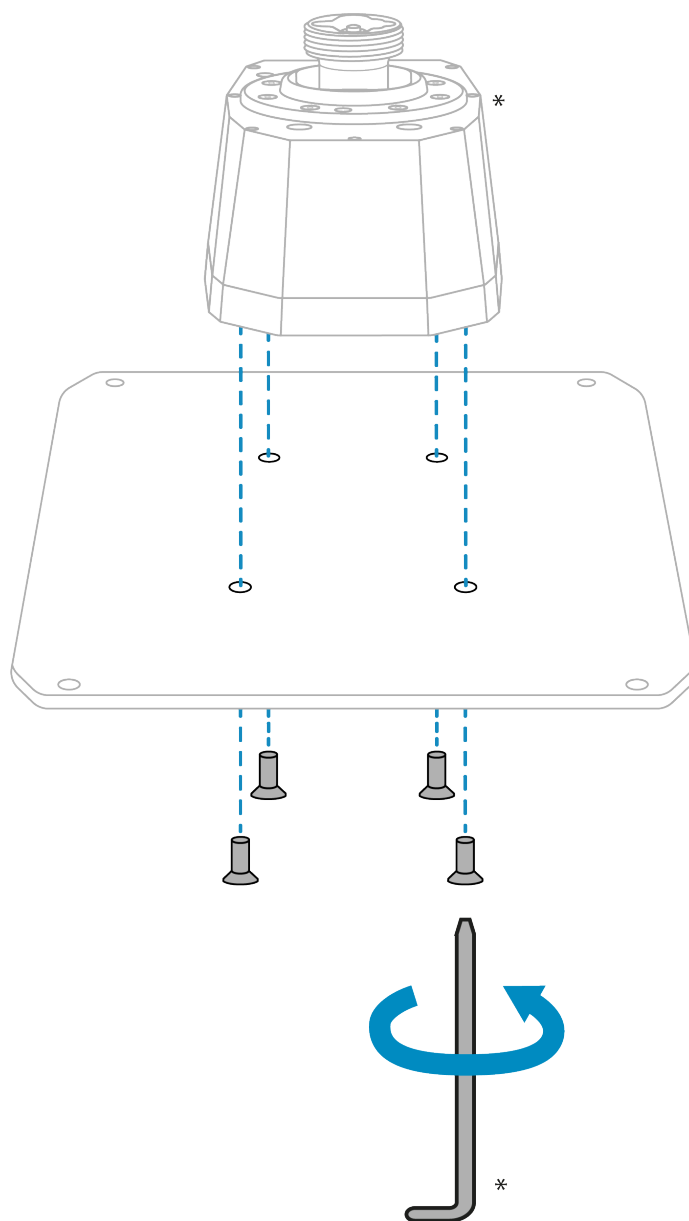


*\*vendue séparément*



## Avec une base AVA\*

Pour fixer la base AVA\* sur la plaque AVA Desktop Plate, utilisez les quatre vis M4 fournies afin de ne pas endommager la base.



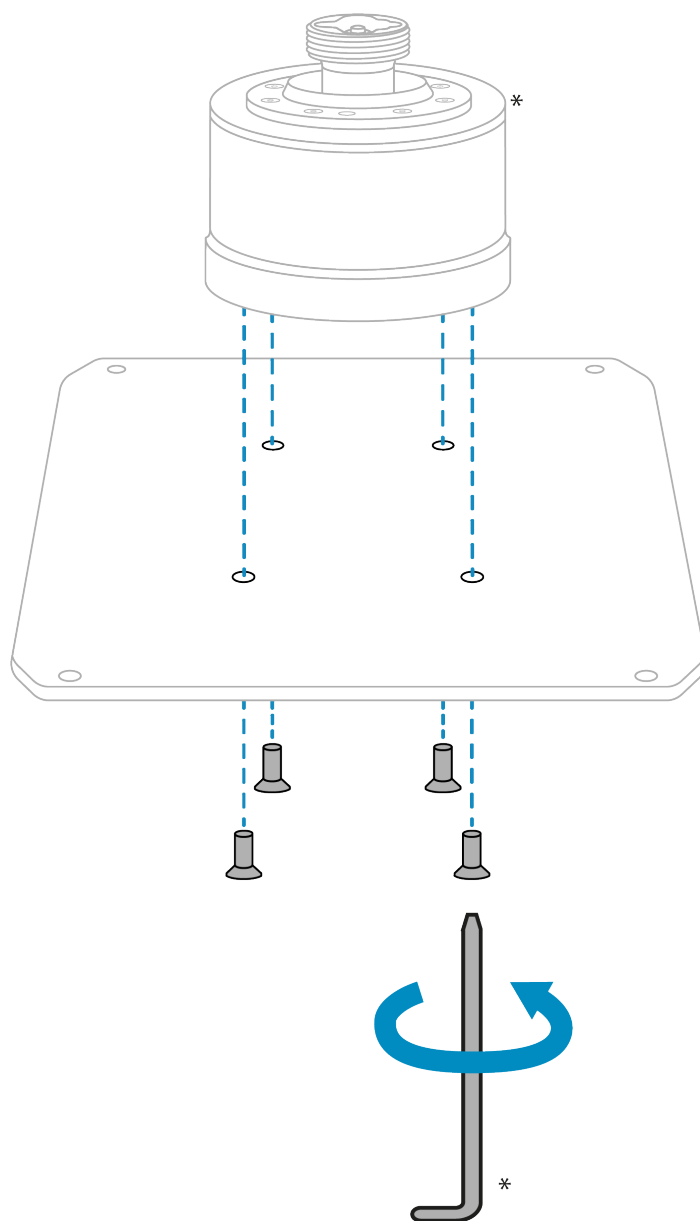
Assurez-vous que les vis ne dépassent pas de plus de 8 mm à l'intérieur de la base.

*\*vendue séparément / non fournie*



## ***Avec une base HOTAS Magnetic Base\****

Pour fixer la base HOTAS Magnetic Base\* sur la plaque AVA Desktop Plate, utilisez les quatre vis M4 fournies afin de ne pas endommager la base.



Assurez-vous que les vis ne dépassent pas de plus de 8 mm à l'intérieur de la base.

*\*vendue séparément / non fournie*





### 3. FAQ et support technique

Vous avez des questions ou vous rencontrez des problèmes techniques concernant la plaque en métal AVA Desktop Plate ? Consultez le site du support technique Thrustmaster :

<https://support.thrustmaster.com/product/ava-desktop-plate>.



# **THRUSTMASTER®**



**Für PC (Windows 10/11)**

## **Benutzerhandbuch**



**Lesen** Sie die Anweisungen in diesem Benutzerhandbuch **sorgfältig durch**, **bevor** Sie das Produkt installieren, **bevor** Sie es benutzen und **bevor** Sie es warten. Beachten Sie unbedingt die Sicherheitsanweisungen. Die Nichtbeachtung dieser Anweisungen kann zu Unfällen und/oder Schäden führen. Bewahren Sie dieses Benutzerhandbuch auf, damit Sie auch in Zukunft darin nachschlagen können.

# INHALTSVERZEICHNIS

1.	VERPACKUNGSINHALT .....	4
2.	EINRICHTUNG.....	5
	<i>Mit einer AVA-Basis* .....</i>	<i>6</i>
	<i>Mit einer Basis HOTAS Magnetic Base* .....</i>	<i>7</i>
3.	FAQ UND TECHNISCHER SUPPORT.....	8



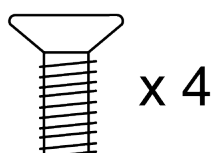
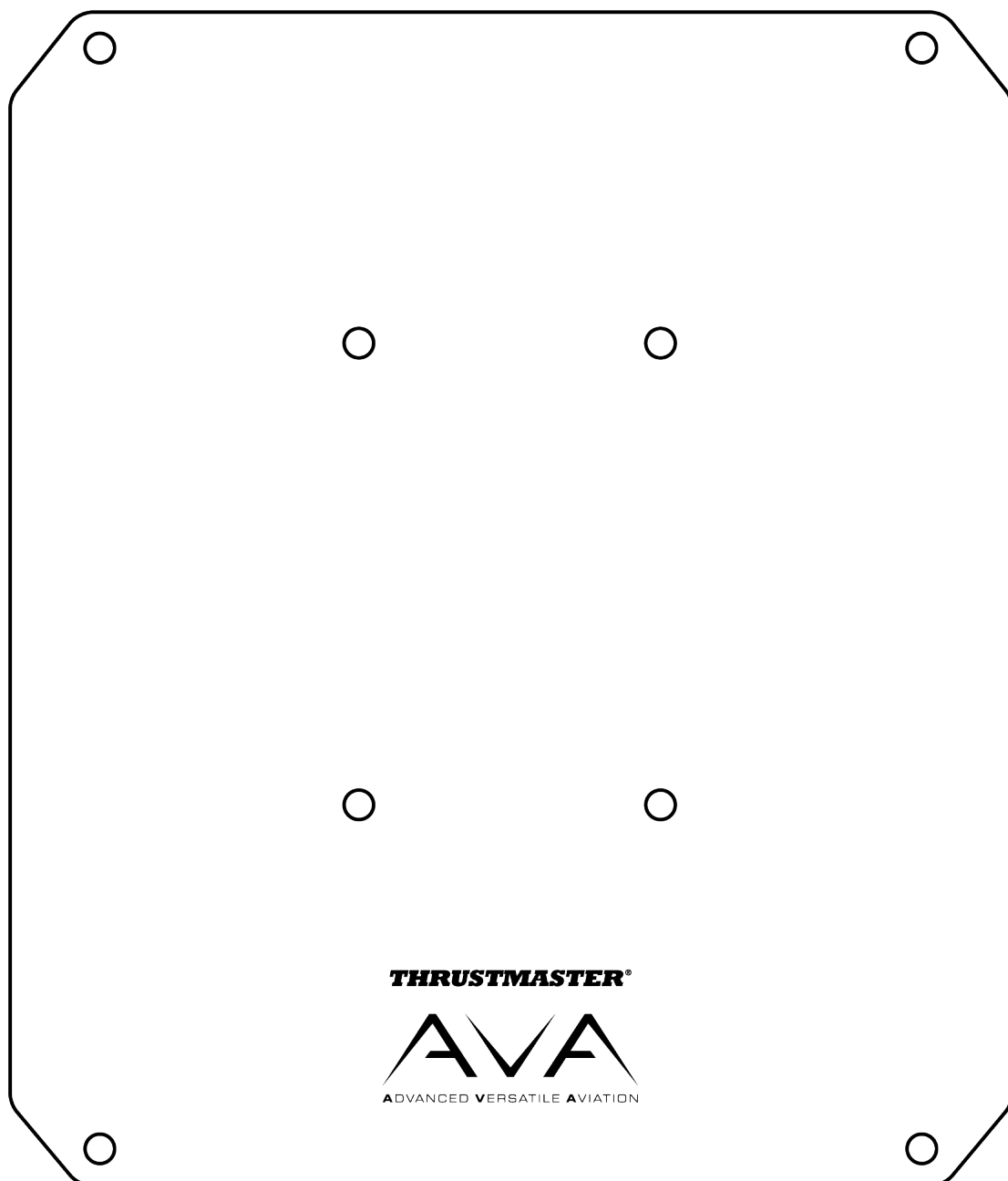
Genießen Sie absolute Stabilität während Ihrer Flugsessions mit der AVA Desktop Plate aus Metall, die mit den Thrustmaster-Basen (AVA und HOTAS Magnetic Base) kompatibel ist und sich perfekt für die Verwendung auf einem Schreibtisch oder Tisch eignet.

## DESKTOP PLATE

Dieses Handbuch wird Ihnen helfen, die AVA Desktop Plate aus Metall richtig zu installieren. Bevor Sie starten, sollten Sie die Anweisungen und Warnhinweise sorgfältig lesen: Sie werden Ihnen helfen, Ihr Produkt optimal zu nutzen.



# 1. Verpackungsinhalt

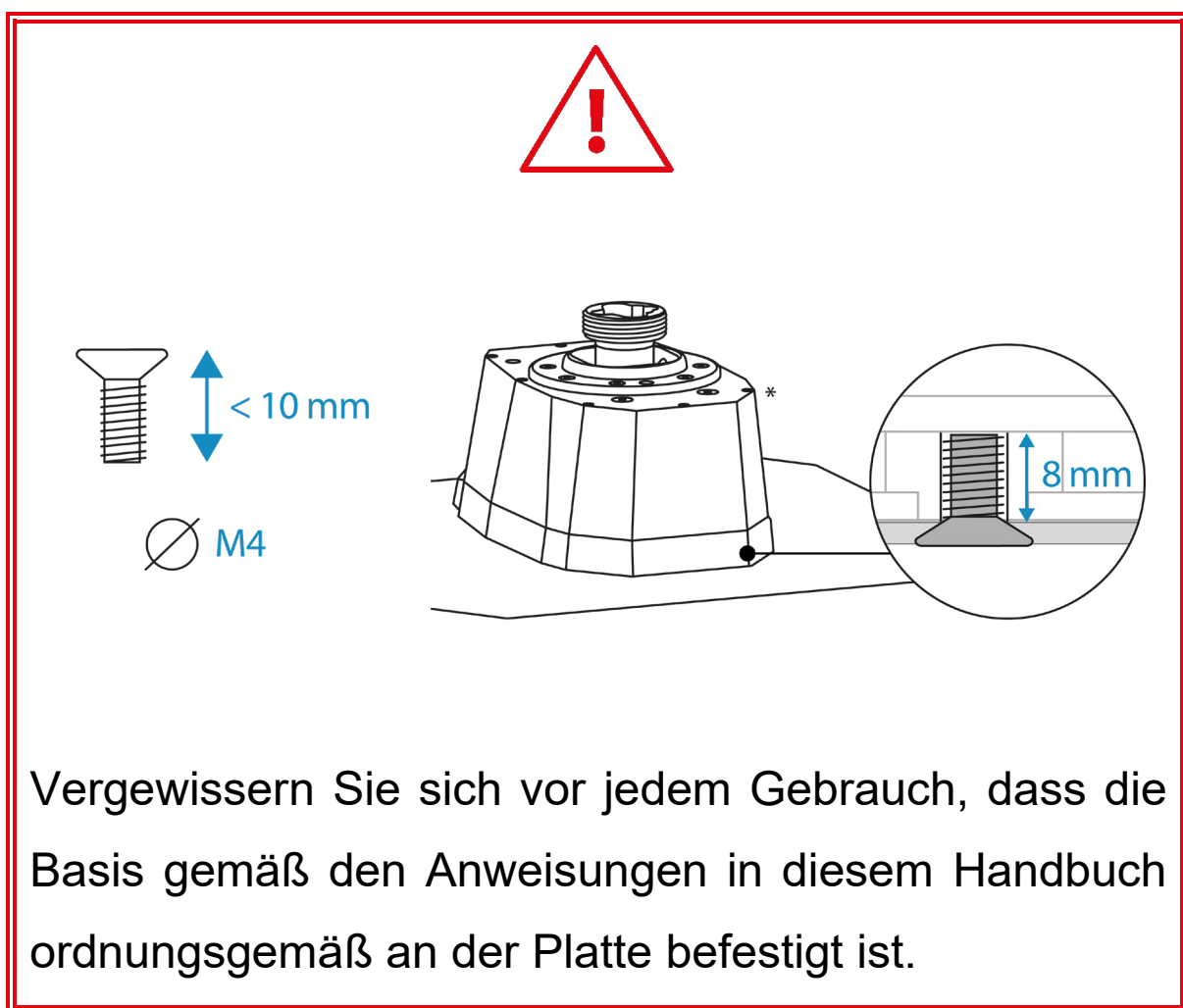




## 2. Einrichtung

Die AVA Desktop Plate aus Metall ist für die Aufnahme der Basen AVA\* und HOTAS Magnetic Base\* geeignet und kann auf einem Schreibtisch oder Tisch verwendet werden.

Um eine Basis an der AVA Desktop Plate aus Metall zu befestigen, verwenden Sie die vier mitgelieferten M4-Schrauben, damit die Basis nicht beschädigt wird. Im Inneren der Basis darf die maximale Schraubenlänge 8 mm nicht überschreiten.

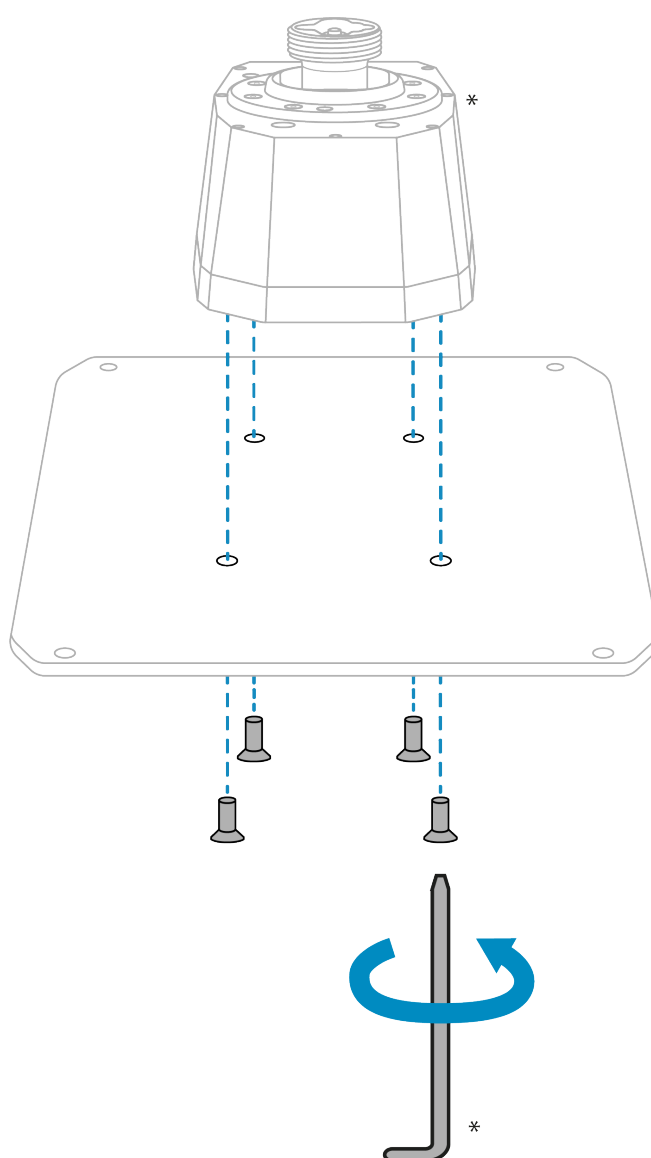


*\*Separat erhältlich*



## ***Mit einer AVA-Basis\****

Um die AVA-Basis\* an der AVA Desktop Plate aus Metall zu befestigen, verwenden Sie die vier mitgelieferten M4-Schrauben, um eine Beschädigung der Basis zu vermeiden.



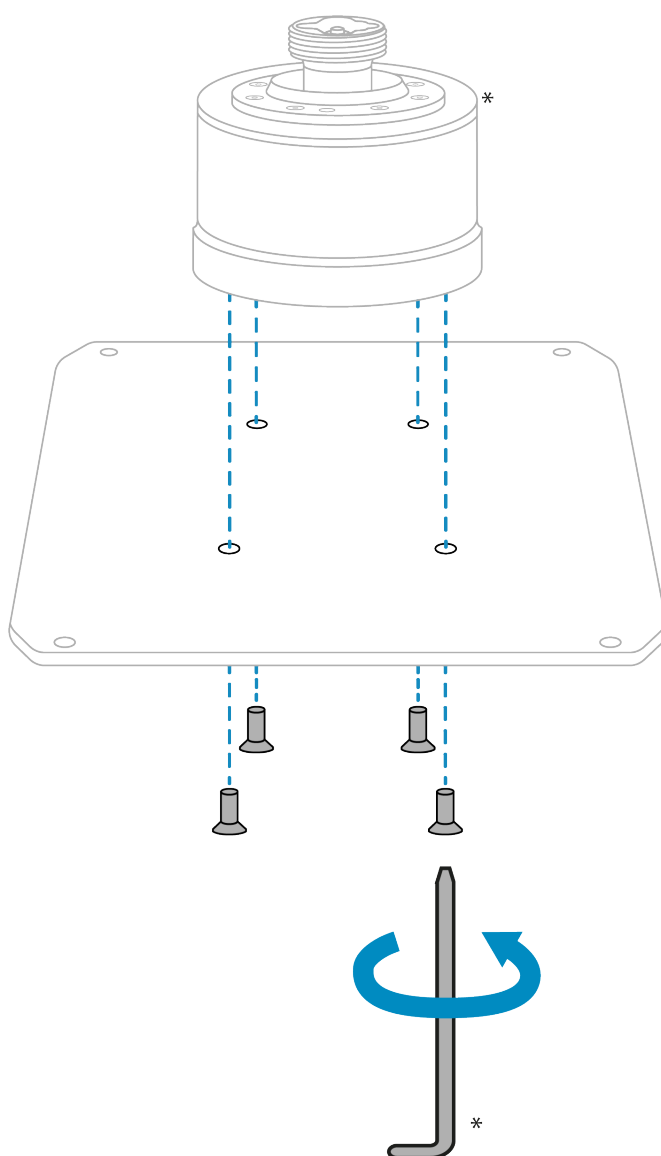
Achten Sie darauf, dass die Schrauben nicht mehr als 8 mm in die Basis hineinragen.

*\*Separat erhältlich / nicht im Lieferumfang enthalten*



## Mit einer Basis HOTAS Magnetic Base\*

Um die Basis HOTAS Magnetic Base\* auf der AVA Desktop Plate aus Metall zu befestigen, verwenden Sie die vier mitgelieferten M4-Schrauben, damit die Basis nicht beschädigt wird.



Achten Sie darauf, dass die Schrauben nicht mehr als 8 mm in die Basis hineinragen.

*\*Separat erhältlich / nicht im Lieferumfang enthalten*





### 3. FAQ und technischer Support

Haben Sie Fragen zur AVA Desktop Plate aus Metall plate oder haben Sie technische Probleme? Dann besuchen Sie bitte die Website des technischen Supports von Thrustmaster:

<https://support.thrustmaster.com/product/ava-desktop-plate>.



# **THRUSTMASTER®**



**Voor pc (Windows 10/11)**

## **Gebruikershandleiding**



**Lees de instructies** in deze handleiding zorgvuldig door **voordat** u het product installeert, **gebruikt** en **onderhoudt**. Volg de veiligheidsinstructies. Het niet opvolgen van deze instructies kan leiden tot ongelukken en/of schade. Bewaar deze handleiding zodat u de instructies in de toekomst kunt raadplegen.

# INHOUDSOPGAVE

<b>1.</b>	<b>INHOUD VAN DE VERPAKKING.....</b>	<b>4</b>
<b>2.</b>	<b>INSTALLATIE .....</b>	<b>5</b>
	<i>Met een AVA-basis* .....</i>	<i>6</i>
	<i>Met een HOTAS Magnetic Base* .....</i>	<i>7</i>
<b>3.</b>	<b>FAQ EN TECHNISCHE ONDERSTEUNING.....</b>	<b>8</b>



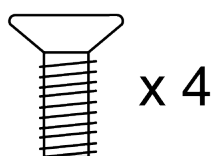
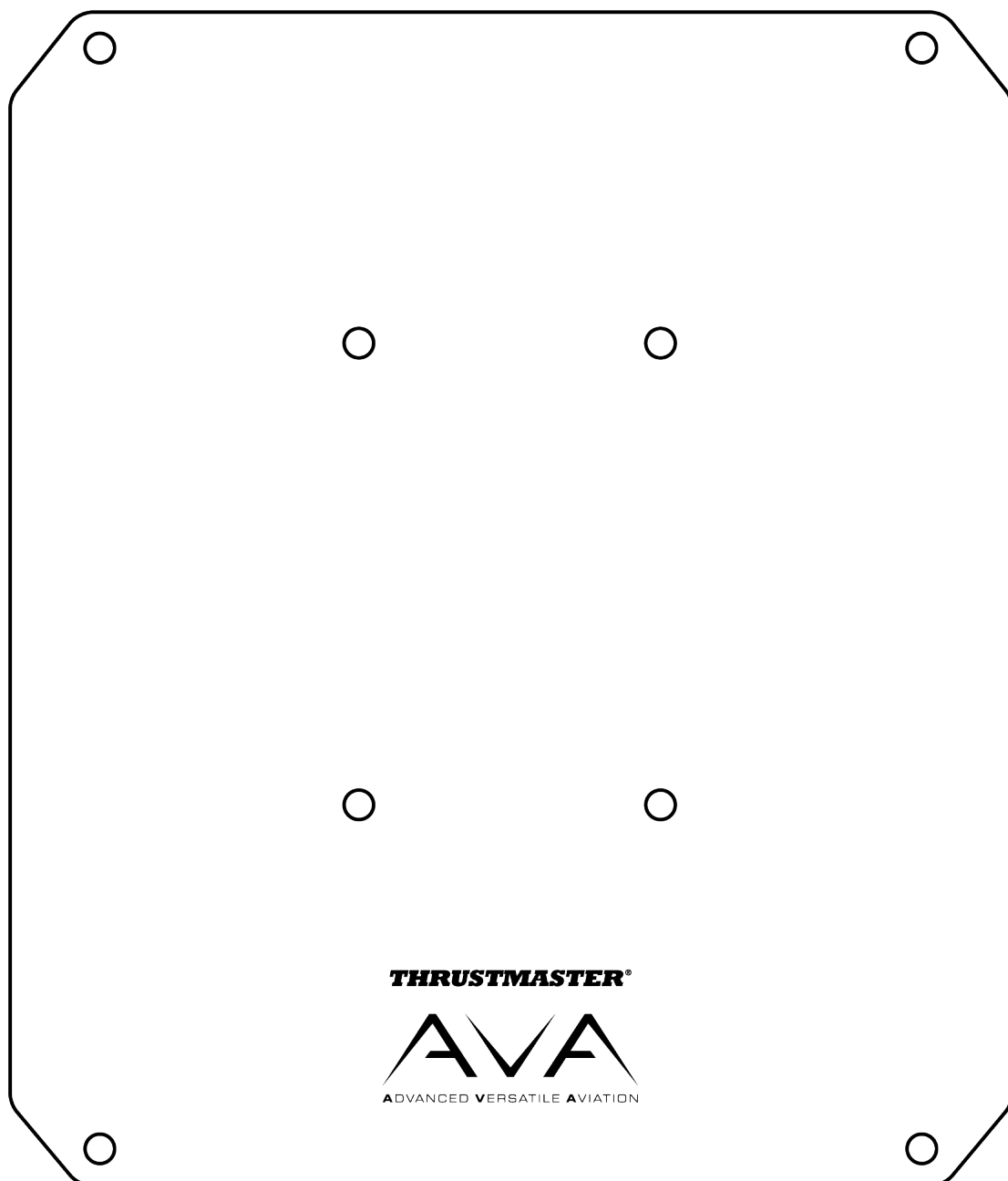
Geniet van totale stabiliteit tijdens uw vliegsessies dankzij de metalen plaat AVA Desktop Plate, die compatibel is met Thrustmaster-basissen (AVA en HOTAS Magnetic Base) en perfect is voor gebruik op een bureau of tafel.

## DESKTOP PLATE

Deze handleiding helpt u bij het correct installeren van de metalen plaat AVA Desktop Plate. Lees voordat u vertrekt de instructies en waarschuwingen aandachtig door: ze zullen u helpen om zoveel mogelijk plezier van uw product te hebben.



# 1. Inhoud van de verpakking

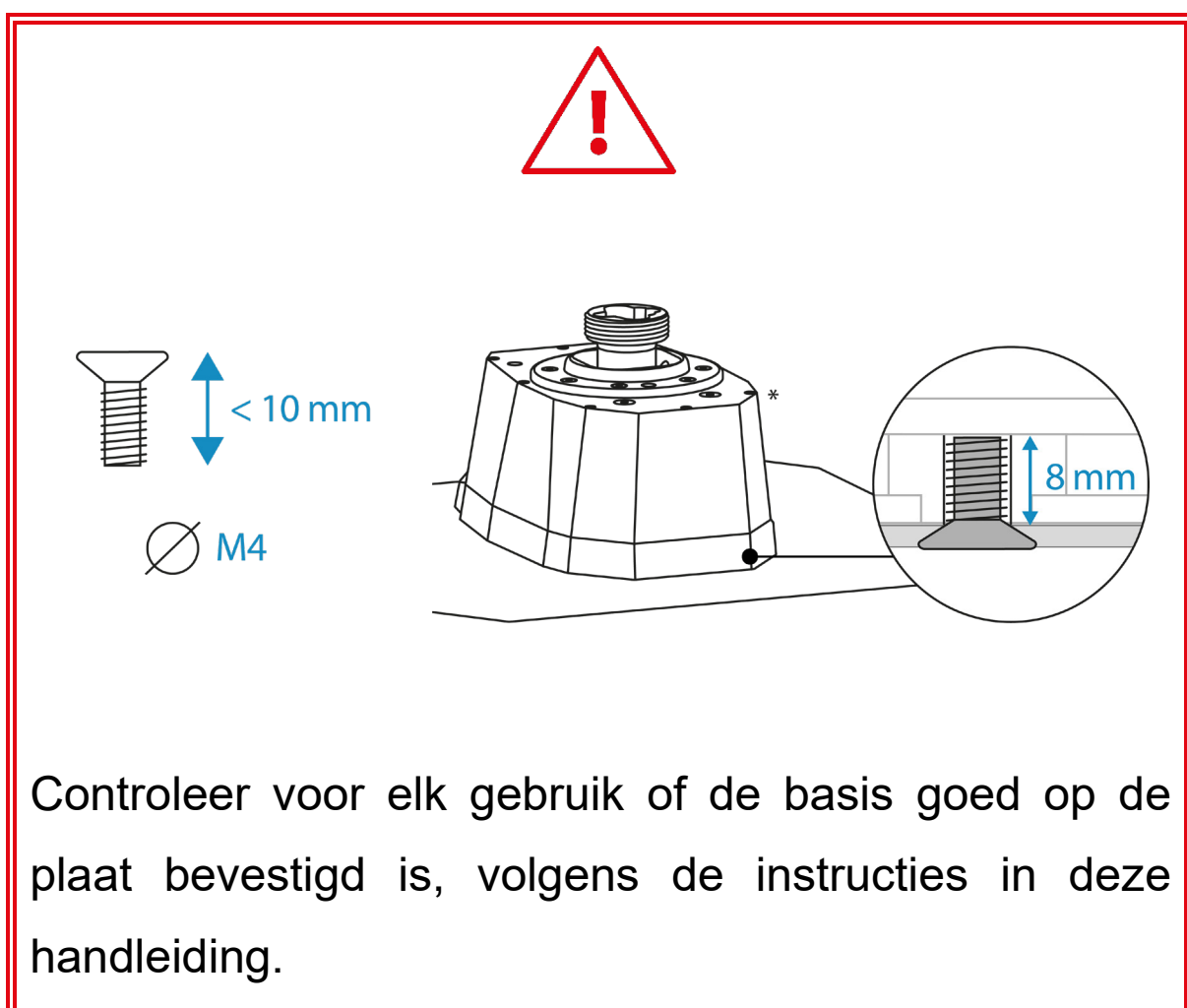




## 2. Installatie

De metalen plaat AVA Desktop Plate is geschikt voor de AVA\* en HOTAS Magnetic Base\*-basissen, voor gebruik op een bureau of tafel.

Om een basis aan de metalen plaat van de AVA Desktop Plate te bevestigen, gebruikt u de vier meegeleverde M4-schroeven, zodat u de basis niet beschadigt. Binnenin de basis mag de maximale schroeflengte niet meer dan 8 mm zijn.

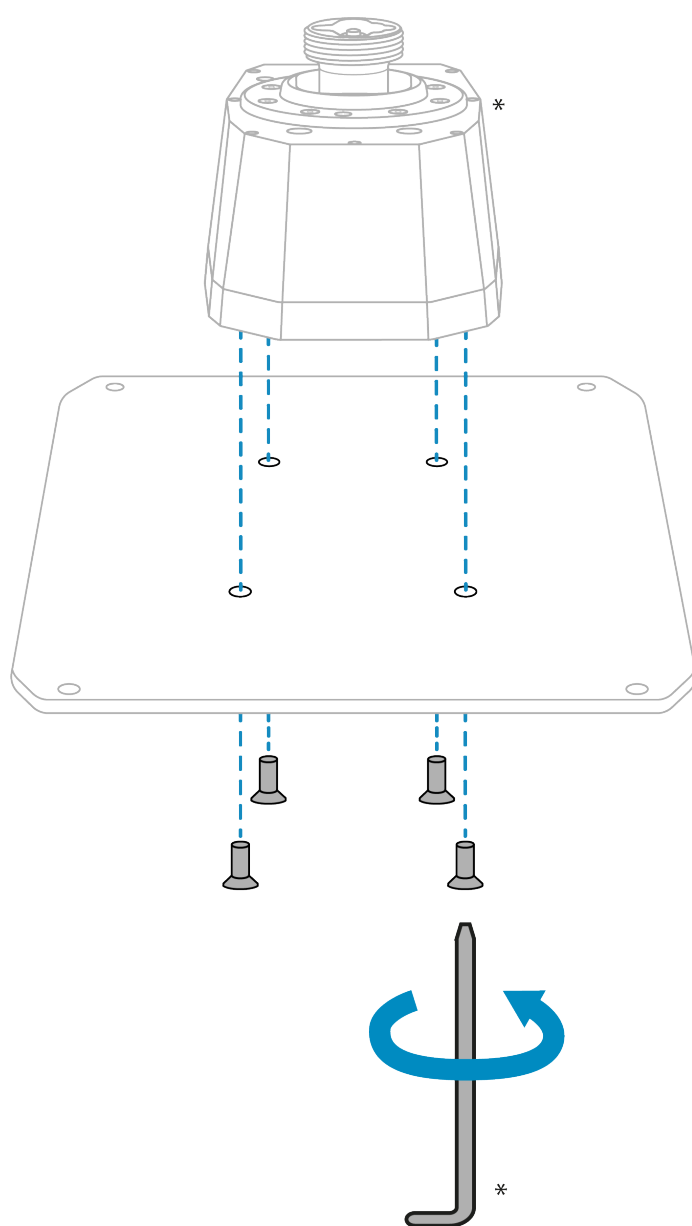


*\*Apart verkocht*



## Met een AVA-basis\*

Om de AVA-basis\* aan de metalen plaat van de AVA Desktop Plate te bevestigen, gebruikt u de vier meegeleverde M4-schroeven, zodat u de voet niet beschadigt.



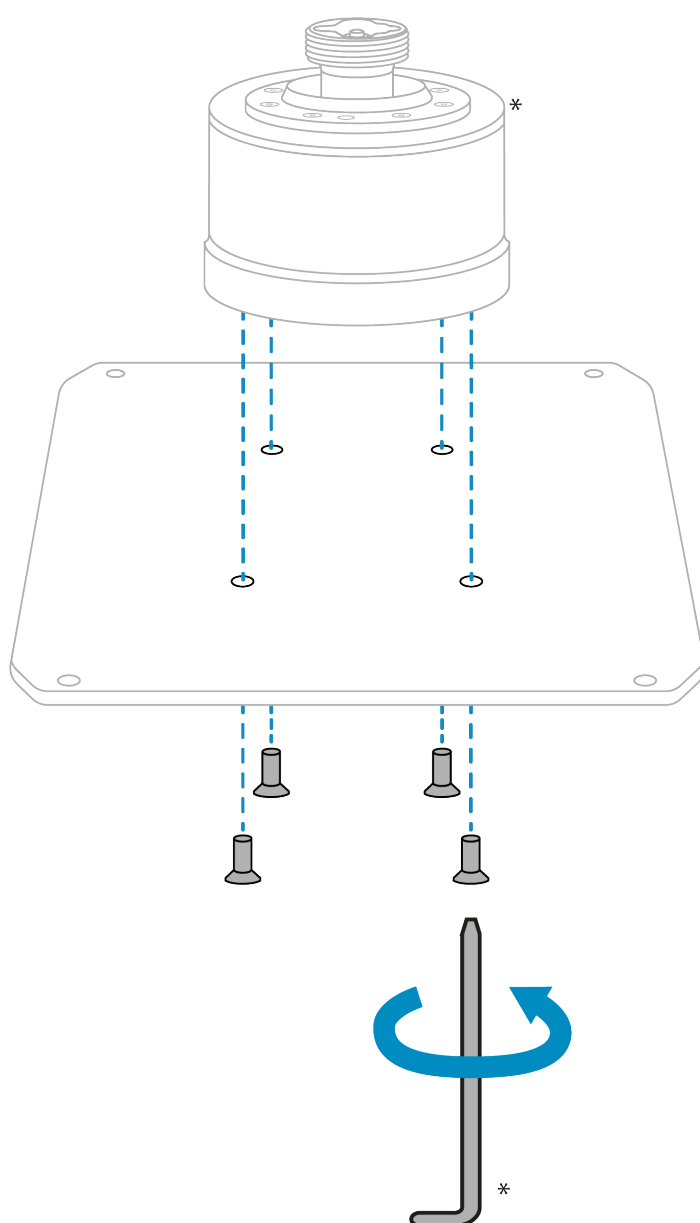
Zorg ervoor dat de schroeven niet meer dan 8 mm in de basis steken.

*\*Apart verkocht / niet inbegrepen*



## ***Met een HOTAS Magnetic Base\****

Om de HOTAS Magnetic Base\* op de metalen plaat van de AVA Desktop Plate te bevestigen, gebruikt u de vier meegeleverde M4-schroeven, zodat u de basis niet beschadigt.



Zorg ervoor dat de schroeven niet meer dan 8 mm in de basis steken.

*\*Apart verkocht / niet inbegrepen*





### 3. FAQ en technische ondersteuning

Hebt u vragen over de metalen plaat AVA Desktop Plate, of ondervindt u technische problemen? Bezoek in dat geval de website voor technische ondersteuning van Thrustmaster:

<https://support.thrustmaster.com/product/ava-desktop-plate>.



# **THRUSTMASTER®**



**Per PC (Windows 10/11)**

## **Manuale d'uso**



**Leggi attentamente** le istruzioni riportate nel presente manuale **prima** di installare il prodotto, **prima** di qualsiasi uso del prodotto e **prima** di qualsiasi intervento di manutenzione. Assicurati di rispettare le istruzioni sulla sicurezza: il mancato rispetto di tali istruzioni potrebbe causare incidenti e/o danni. Conserva questo manuale in modo tale da poterne consultare le istruzioni in futuro.

# INDICE

<b>1.</b>	<b>CONTENUTO DELLA CONFEZIONE.....</b>	<b>4</b>
<b>2.</b>	<b>INSTALLAZIONE.....</b>	<b>5</b>
	<i>Con una base AVA*</i> .....	<b>6</b>
	<i>Con una base HOTAS Magnetic Base*</i> .....	<b>7</b>
<b>3.</b>	<b>FAQ E ASSISTENZA TECNICA .....</b>	<b>8</b>



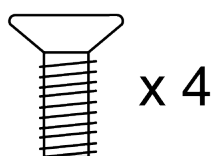
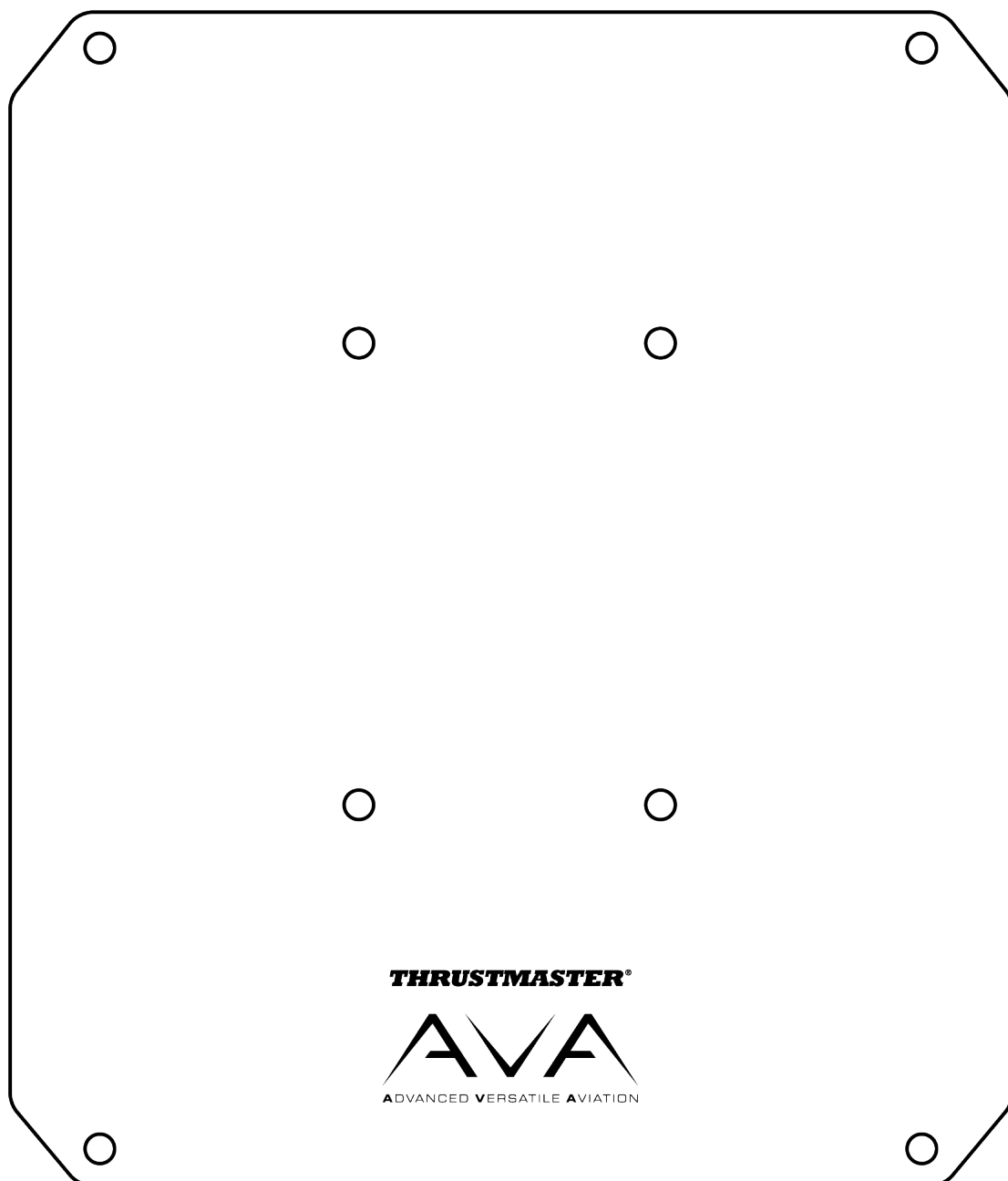
Goditi una stabilità totale durante le tue sessioni di volo grazie alla placca metallica AVA Desktop Plate, compatibile con le basi Thrustmaster (AVA e HOTAS Magnetic Base) e perfetta per essere utilizzata su un tavolo o una scrivania.

## DESKTOP PLATE

Questo manuale ti aiuterà a installare correttamente la placca metallica AVA Desktop Plate. Prima di decollare, assicurati di aver letto con attenzione gli avvisi e le istruzioni: ti aiuteranno a divertirti al massimo utilizzando il tuo prodotto.



# 1. Contenuto della confezione

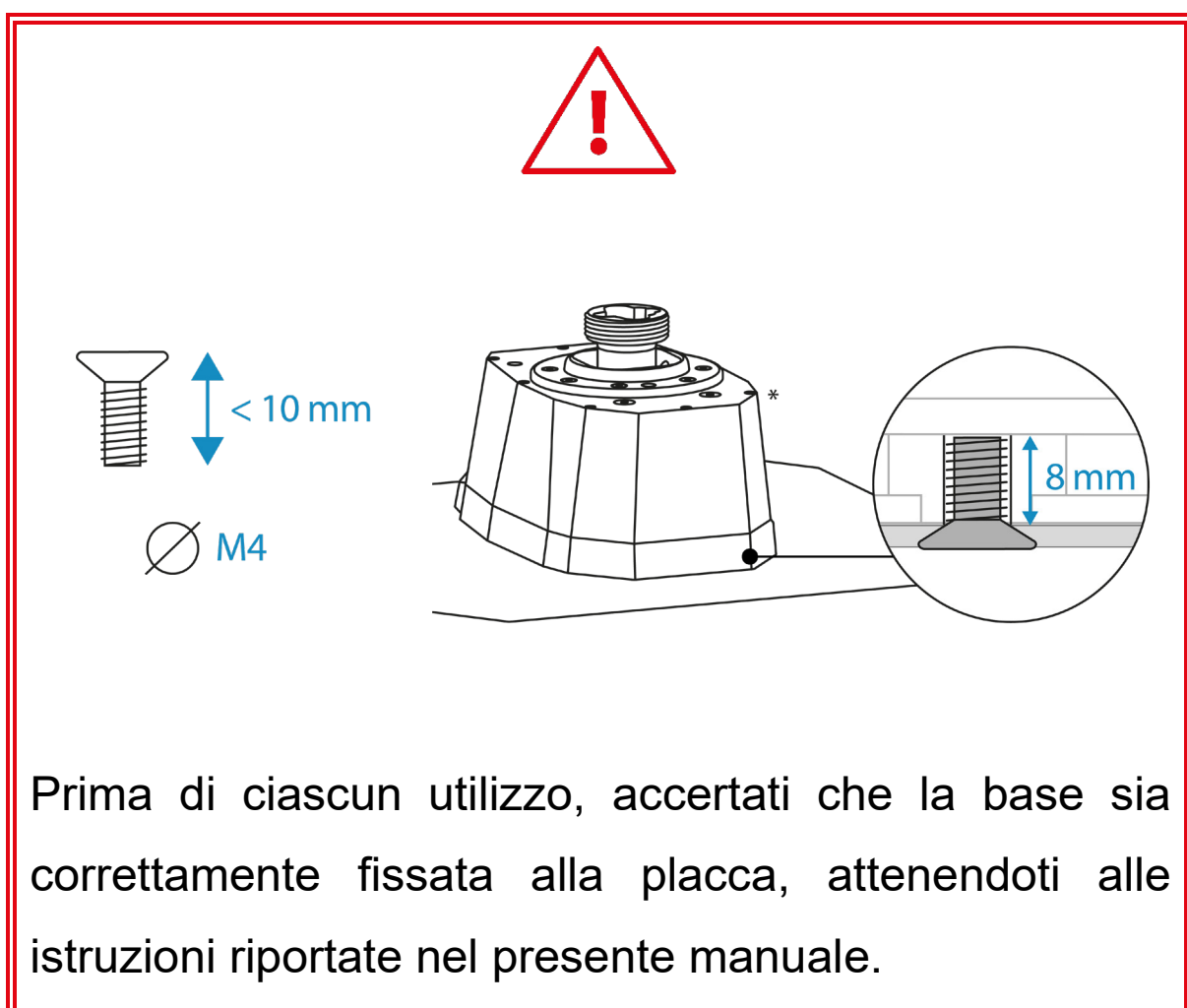




## 2. Installazione

La placca metallica AVA Desktop Plate ospita le basi AVA\* e HOTAS Magnetic Base\*, per poterle utilizzare su un tavolo o una scrivania.

Per fissare una base alla placca metallica AVA Desktop Plate, utilizza le quattro viti M4 accluse, in modo tale da non danneggiare la base. All'interno della base, la lunghezza massima della vite non deve superare gli 8 mm.

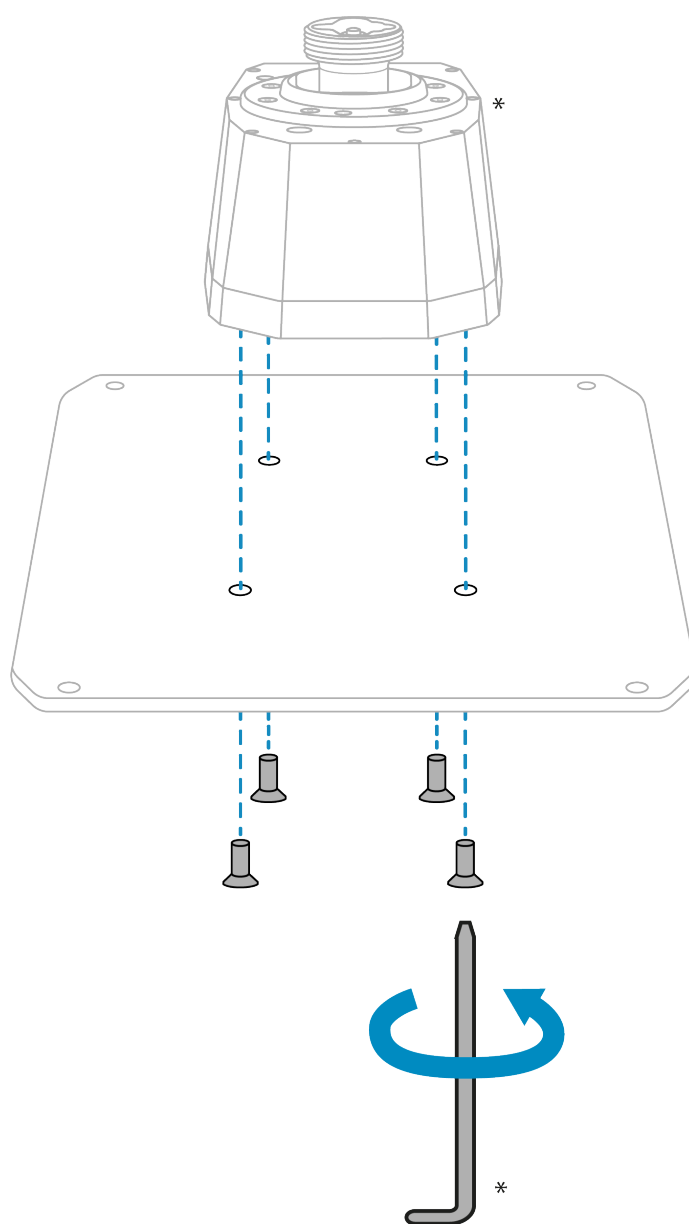


*\*Venduta separatamente*



## Con una base AVA\*

Per fissare la base AVA\* alla placca metallica AVA Desktop Plate, usa le quattro viti M4 accluse, in modo tale da non danneggiare la base.



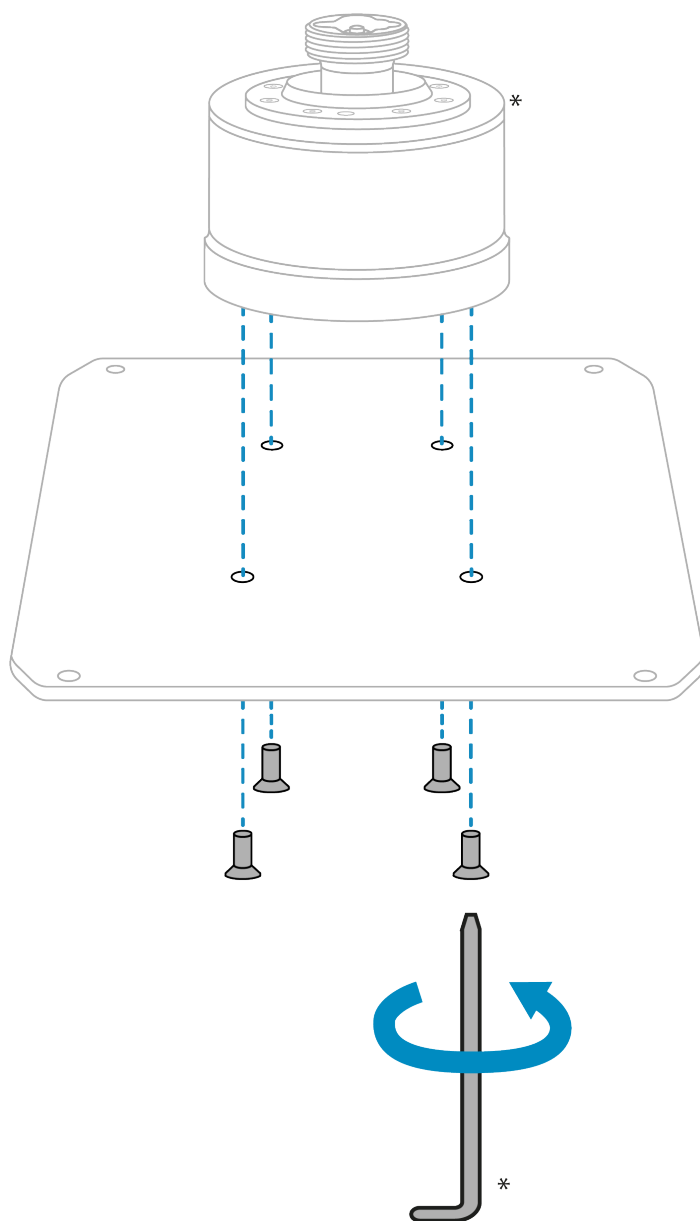
Assicurati che le viti non si estendano per più di 8 mm all'interno della base.

*\*Venduta separatamente / non inclusa*



## ***Con una base HOTAS Magnetic Base\****

Per fissare la base HOTAS Magnetic Base\* alla placca metallica AVA Desktop Plate, usa le quattro viti M4 accluse, in modo tale da non danneggiare la base.



Assicurati che le viti non si estendano per più di 8 mm all'interno della base.

*\*Venduta separatamente / non inclusa*





### 3. FAQ e assistenza tecnica

Hai qualche domanda riguardante la placca metallica AVA Desktop Plate o stai riscontrando dei problemi tecnici? Se così fosse, visita il sito web di assistenza tecnica Thrustmaster:

<https://support.thrustmaster.com/product/ava-desktop-plate>.



# **THRUSTMASTER®**



**Para PC (Windows 10/11)**

## **Manual del usuario**



**Lee atentamente** las instrucciones proporcionadas en este manual **antes** de instalar el producto, **antes** de usar el producto y **antes** de realizar cualquier mantenimiento. Asegúrate de seguir las instrucciones de seguridad. El incumplimiento de estas instrucciones puede provocar accidentes y/o daños. Conserva este manual para poder consultar las instrucciones en el futuro.

# TABLA DE CONTENIDO

1.	CONTENIDO DE LA CAJA .....	4
2.	INSTALACIÓN .....	5
	<i>Con una base AVA*</i> .....	6
	<i>Con una base HOTAS Magnetic Base*</i> .....	7
3.	PREGUNTAS FRECUENTES Y SOPORTE TÉCNICO .....	8



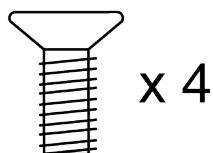
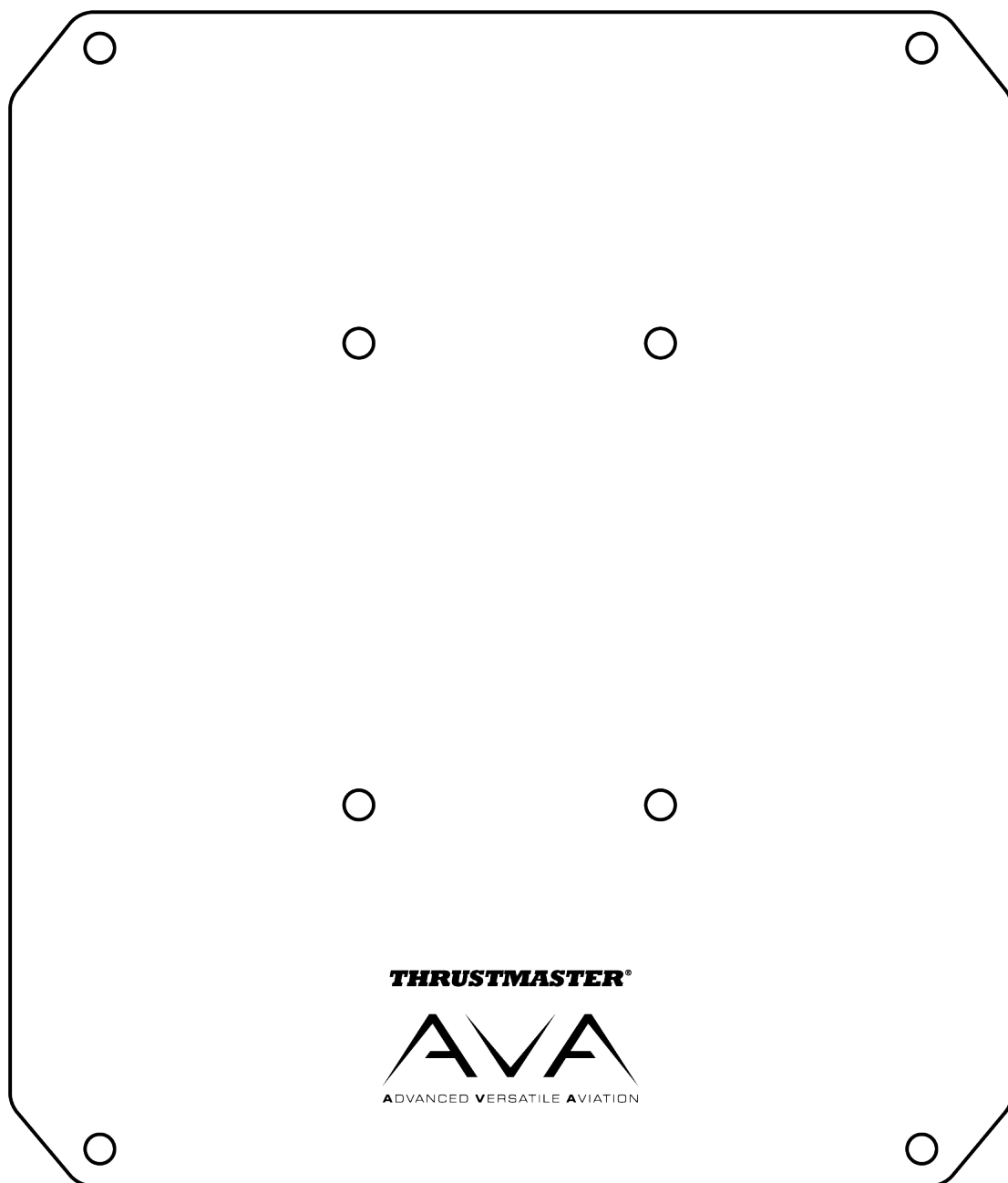
Disfruta de una estabilidad total durante tus sesiones de vuelo gracias a la placa metálica AVA Desktop Plate, que es compatible con las bases de Thrustmaster (AVA y HOTAS Magnetic Base) y perfecta para usar sobre un escritorio o una mesa.

## DESKTOP PLATE

Este manual te ayudará a instalar correctamente la placa metálica AVA Desktop Plate. Antes de despegar, asegúrate de leer detenidamente las instrucciones y advertencias: te ayudarán a disfrutar al máximo del producto.



# 1. Contenido de la caja

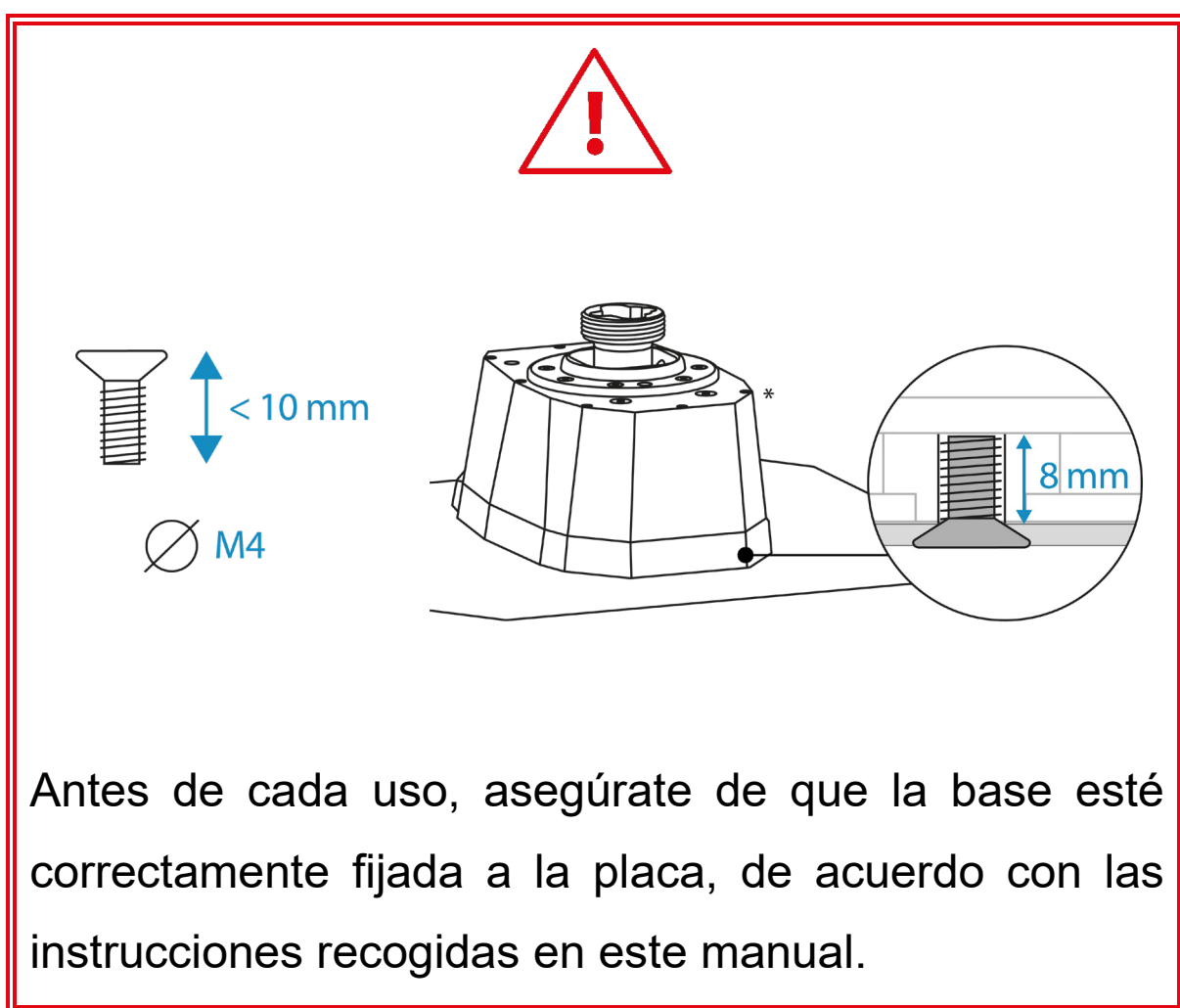




## 2. Instalación

La placa metálica AVA Desktop Plate adapta las bases AVA\* y HOTAS Magnetic Base\*, para usarlas sobre un escritorio o una mesa.

Para fijar una base a la placa metálica AVA Desktop Plate, usa los cuatro tornillos M4 incluidos para no dañar la base. Dentro de la base, la longitud máxima de los tornillos no debe exceder los 8 mm.

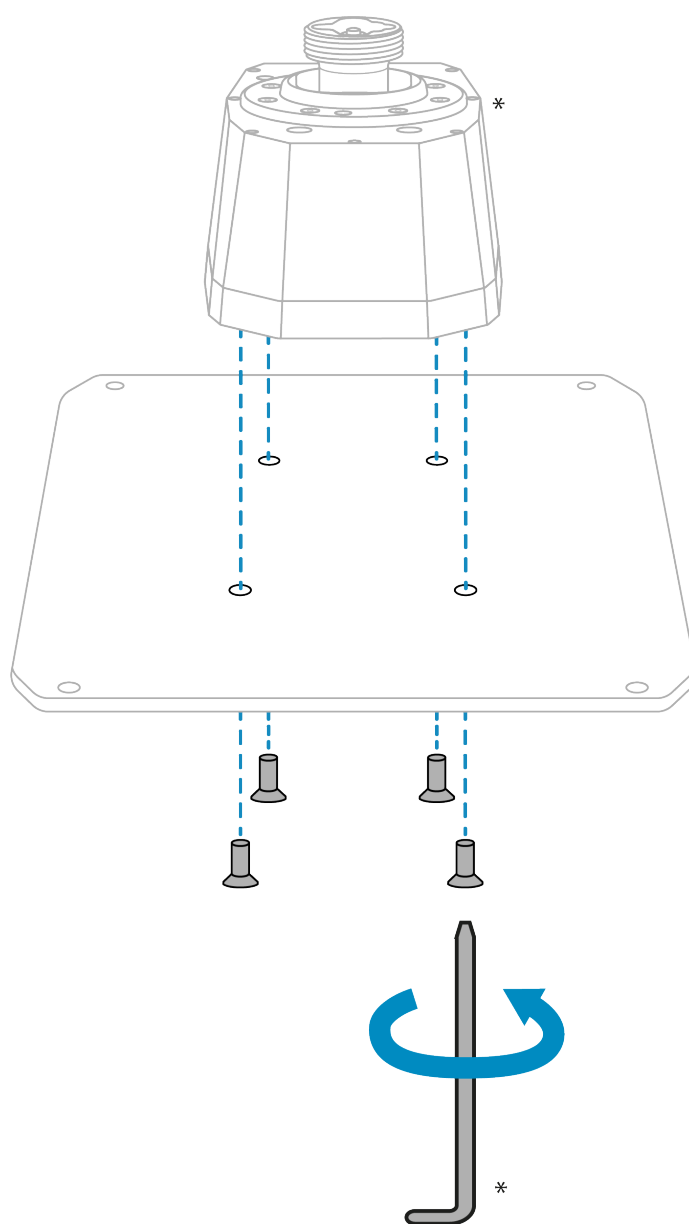


*\*Se vende por separado*



## Con una base AVA\*

Para fijar la base AVA\* a la placa metálica AVA Desktop Plate, usa los cuatro tornillos M4 incluidos, para no dañar la base.



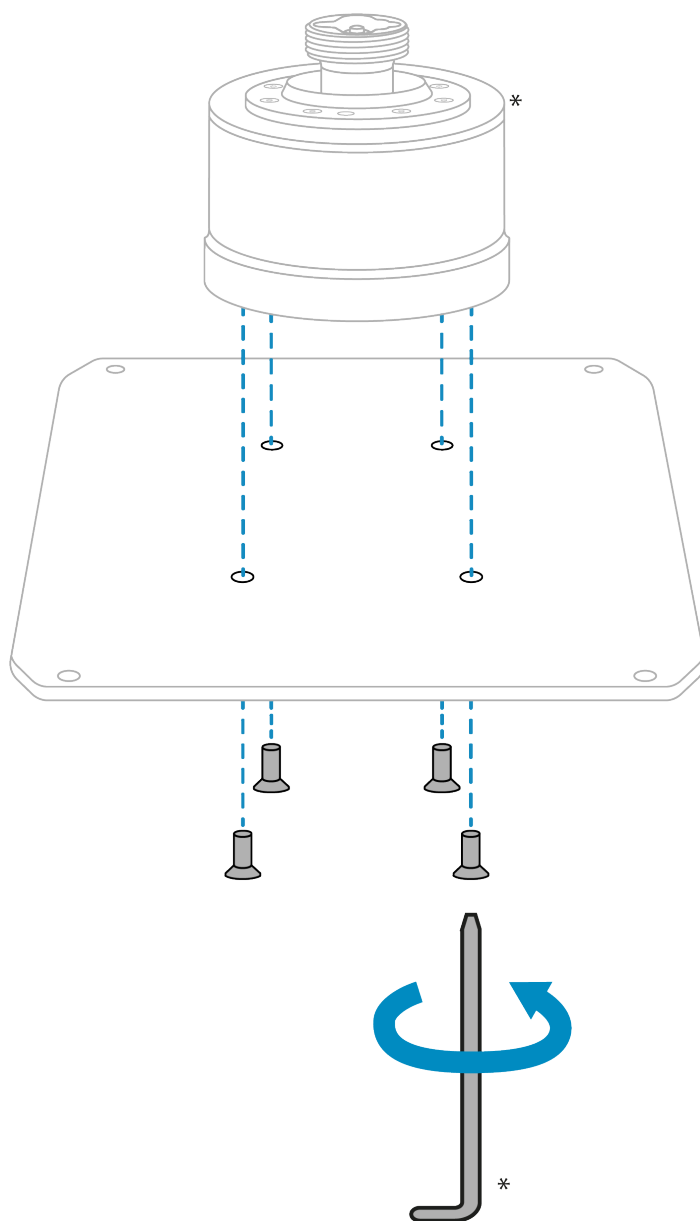
Asegúrate de que los tornillos no entren más de 8 mm dentro de la base.

*\*Se vende por separado/no incluida*



## Con una base *HOTAS Magnetic Base\**

Para fijar la base *HOTAS Magnetic Base\** a la placa metálica *AVA Desktop Plate*, usa los cuatro tornillos M4 incluidos, para no dañar la base.



Asegúrate de que los tornillos no entren más de 8 mm dentro de la base.

*\*Se vende por separado/no incluida*





### 3. Preguntas frecuentes y soporte técnico

¿Tienes preguntas sobre la placa metálica AVA Desktop Plate o estás experimentando problemas técnicos? Si es así, visita el sitio web de soporte técnico de Thrustmaster:

<https://support.thrustmaster.com/product/ava-desktop-plate>.



# **THRUSTMASTER®**



**Para PC (Windows 10/11)**

## **Manual do Utilizador**



**Leia atentamente** as instruções fornecidas neste manual **antes** de instalar o produto, **antes** de qualquer utilização do produto e **antes** de realizar qualquer manutenção. Siga as instruções de segurança. O incumprimento destas instruções pode resultar em acidentes e/ou danos. Guarde este manual para poder consultar as instruções no futuro.

# ÍNDICE

<b>1.</b>	<b>CONTEÚDO DA EMBALAGEM .....</b>	<b>4</b>
<b>2.</b>	<b>INSTALAÇÃO .....</b>	<b>5</b>
	<i>Com uma base AVA* .....</i>	<i>6</i>
	<i>Com uma base HOTAS Magnetic Base* ....</i>	<i>7</i>
<b>3.</b>	<b>PERGUNTAS FREQUENTES E SUPORTE TÉCNICO .....</b>	<b>8</b>



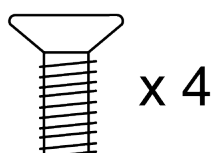
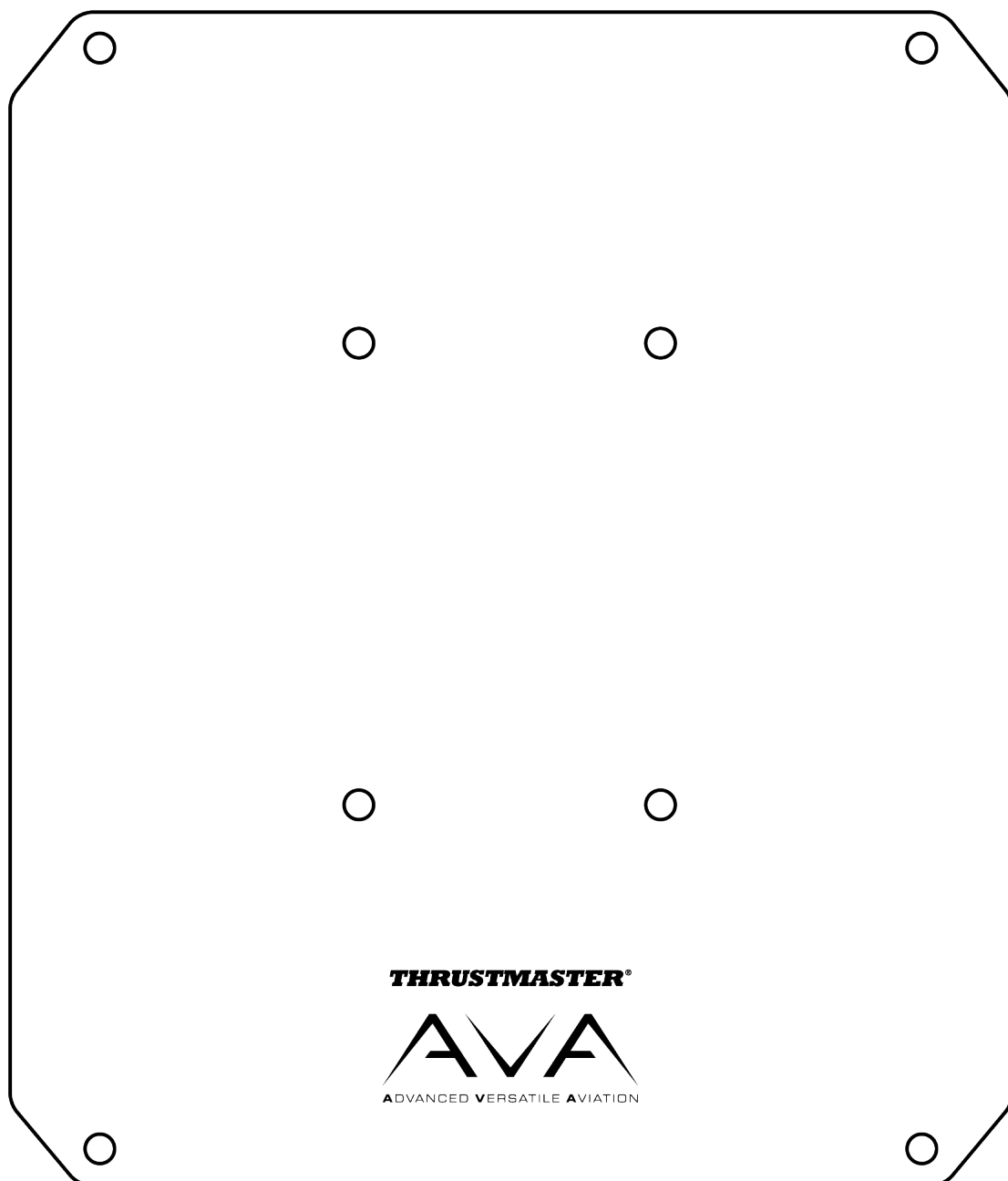
Desfrute de total estabilidade durante as suas sessões de voo graças à placa de metal AVA Desktop Plate, a qual é compatível com bases Thrustmaster (AVA e HOTAS Magnetic Base) e perfeita para utilizar numa secretária ou mesa.

## DESKTOP PLATE

Este manual irá ajudá-lo(a) a instalar corretamente a placa de metal AVA Desktop Plate. Antes de descolar, leia atentamente as instruções e avisos: eles irão ajudá-lo(a) a desfrutar ao máximo do seu produto.



# 1. Conteúdo da embalagem

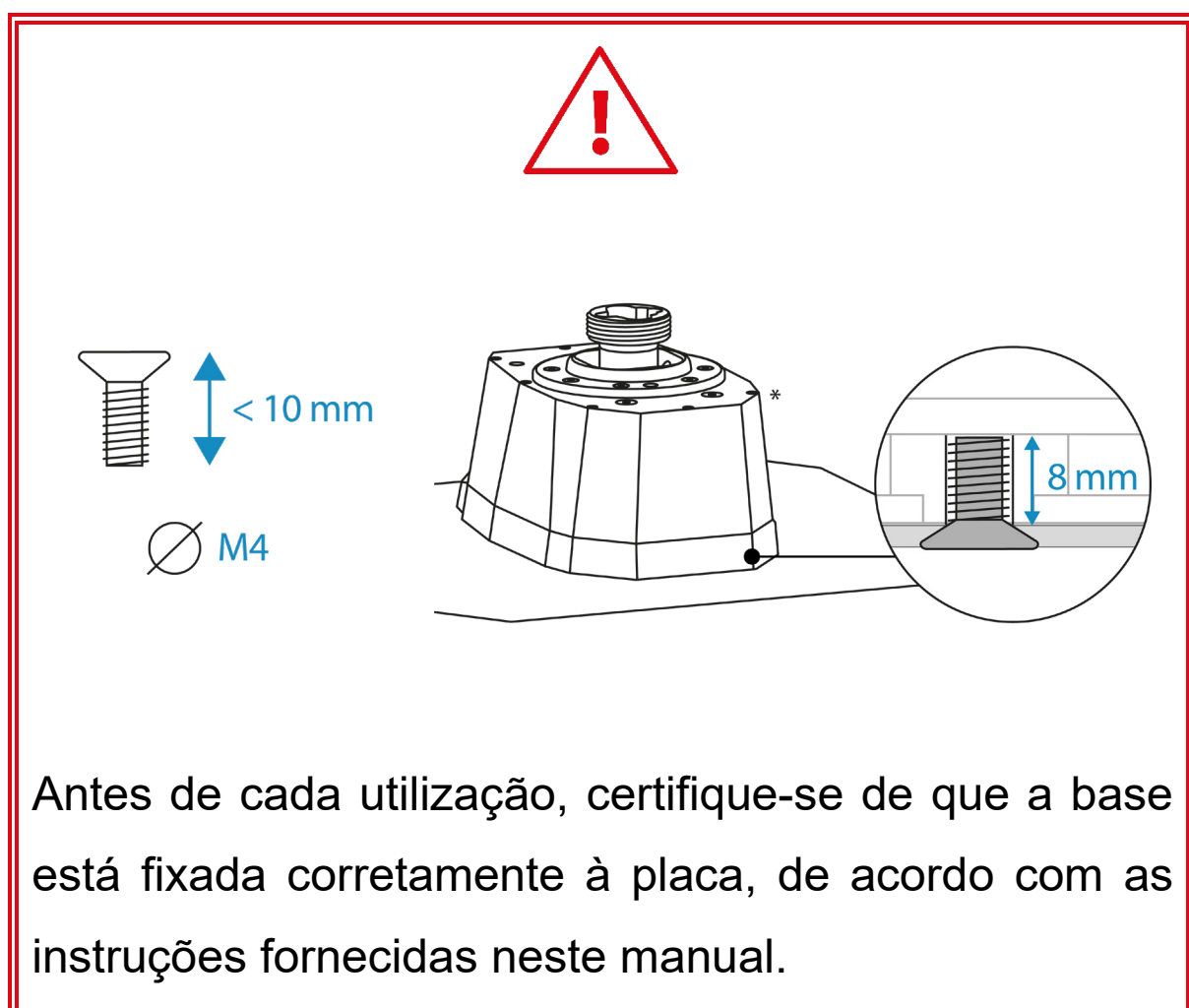




## 2. Instalação

A placa de metal AVA Desktop Plate aceita as bases AVA\* e HOTAS Magnetic Base\*, para utilização numa secretária ou mesa.

Para fixar uma base à placa de metal AVA Desktop Plate, utilize os quatro parafusos M4 incluídos, de forma a não danificar a base. No interior da base, o comprimento máximo dos parafusos não deve exceder 8 mm.

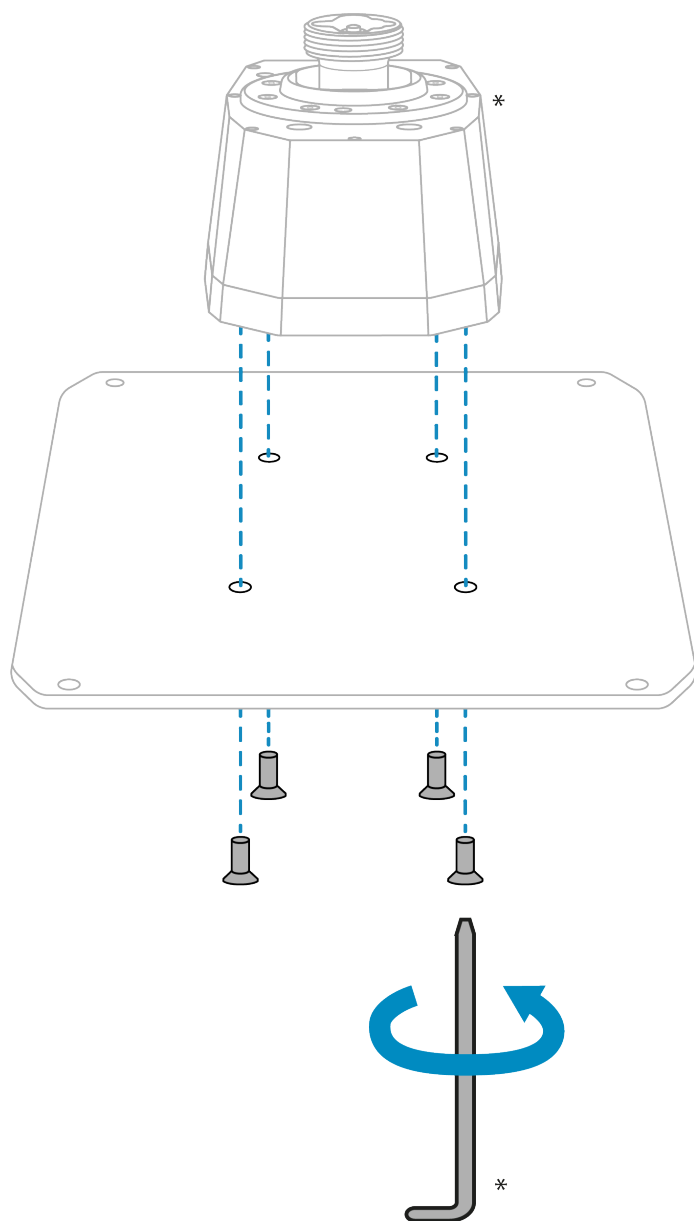


\* Vendido à parte



## Com uma base AVA\*

Para fixar a base AVA\* à placa de metal AVA Desktop Plate, utilize os quatro parafusos M4 incluídos, de forma a não danificar a base.



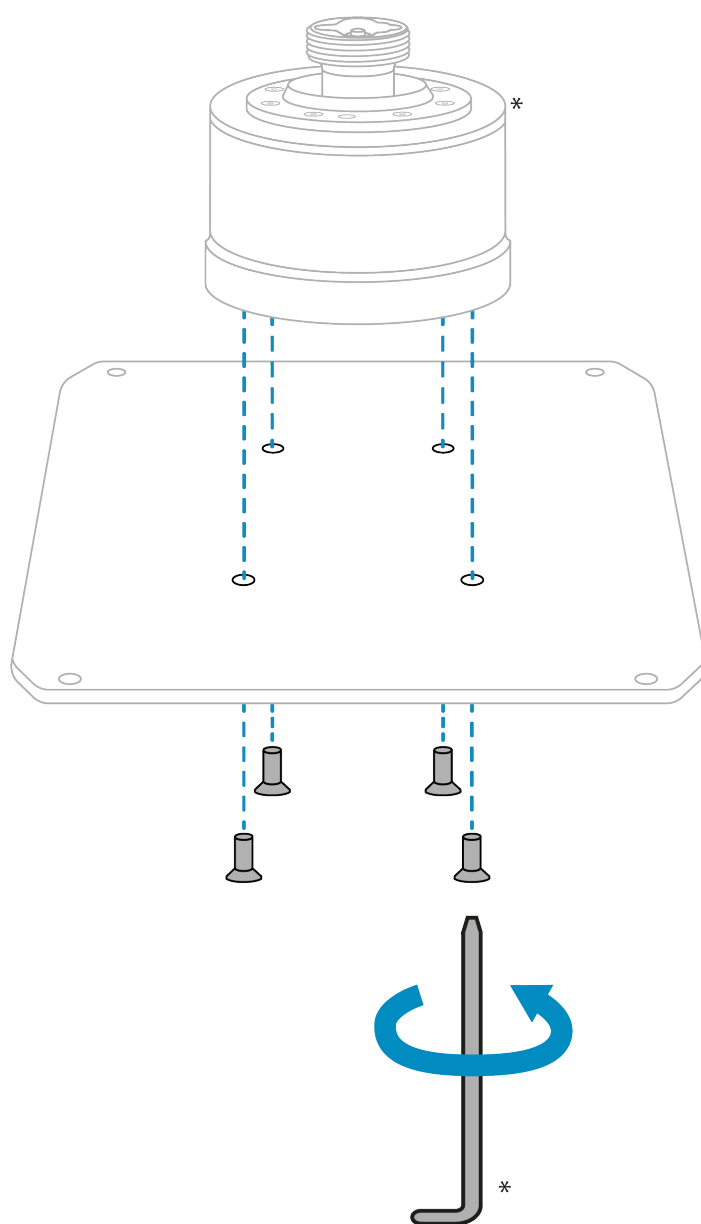
Certifique-se de que os parafusos não se estendem mais de 8 mm no interior da base.

\* Vendido à parte / Não incluído



## Com uma base *HOTAS Magnetic Base\**

Para fixar a base *HOTAS Magnetic Base\** à placa de metal *AVA Desktop Plate*, utilize os quatro parafusos M4 incluídos, de forma a não danificar a base.



Certifique-se de que os parafusos não se estendem mais de 8 mm no interior da base.

\* Vendido à parte / Não incluído





### 3. Perguntas frequentes e suporte técnico

Tem alguma questão relativamente à placa de metal AVA Desktop Plate, ou deparou-se com problemas técnicos? Se for o caso, visite o sítio Web de suporte técnico da Thrustmaster:

<https://support.thrustmaster.com/product/ava-desktop-plate>.



# **THRUSTMASTER®**



**Для ПК (Windows 10/11)**

## **Руководство пользователя**



**Внимательно прочитайте** инструкции, содержащиеся в данном руководстве, **перед** установкой, **перед** любым использованием продукта и **перед** любым техническим обслуживанием. Обязательно соблюдайте правила техники безопасности. Несоблюдение техники безопасности может привести к несчастным случаям или повреждениям. Сохраните это руководство, чтобы иметь возможность обратиться к инструкциям в будущем.

# СОДЕРЖАНИЕ

1.	СОДЕРЖИМОЕ КОРОБКИ .....	4
2.	УСТАНОВКА .....	5
	<i>База AVA*</i> .....	6
	<i>База HOTAS Magnetic Base*</i> .....	7
3.	ЧАСТО ЗАДАВАЕМЫЕ ВОПРОСЫ И ТЕХНИЧЕСКАЯ ПОДДЕРЖКА.....	8



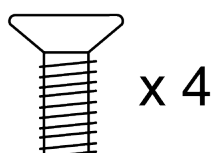
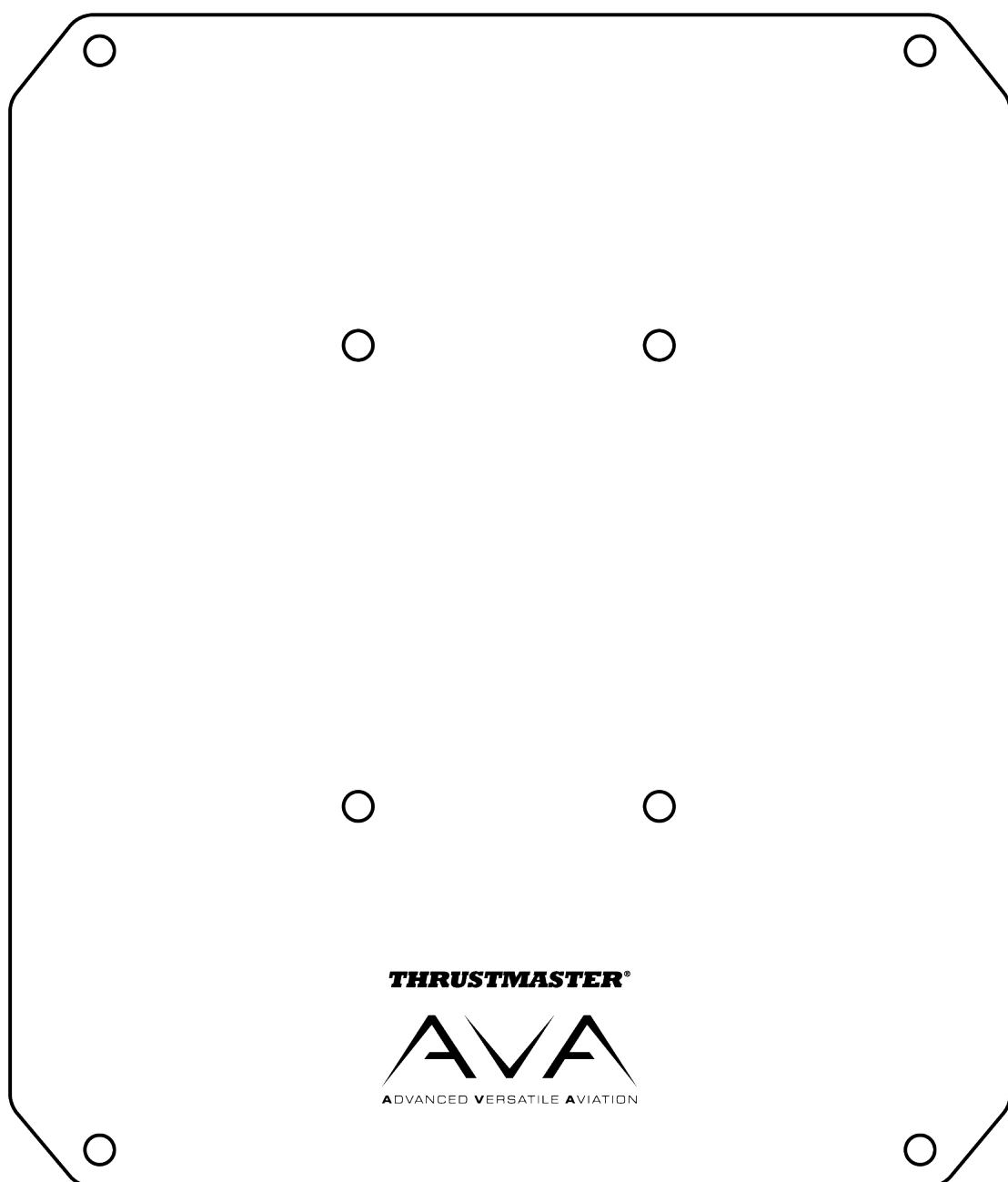
Металлическая пластина AVA Desktop Plate обеспечивает стабильность управления во время полетов. Она совместима с базами Thrustmaster (AVA и HOTAS Magnetic Base) и идеально подходит для настольной установки.

## DESKTOP PLATE

Это руководство поможет установить металлическую пластину AVA Desktop Plate надлежащим образом. Перед началом работы внимательно прочитайте инструкции и предупреждения: они помогут вам получить максимум удовольствия от использования устройства.



# 1. Содержимое коробки





## 2. Установка

Металлическая пластина AVA Desktop Plate совместима с базами AVA\* и HOTAS Magnetic Base\* и предназначена для настольной установки.

Для крепления базы к металлической пластине AVA Desktop Plate используйте четыре винта M4 из комплекта поставки, чтобы не повредить базу. Винты должны заходить внутрь базы не более чем на 8 мм.

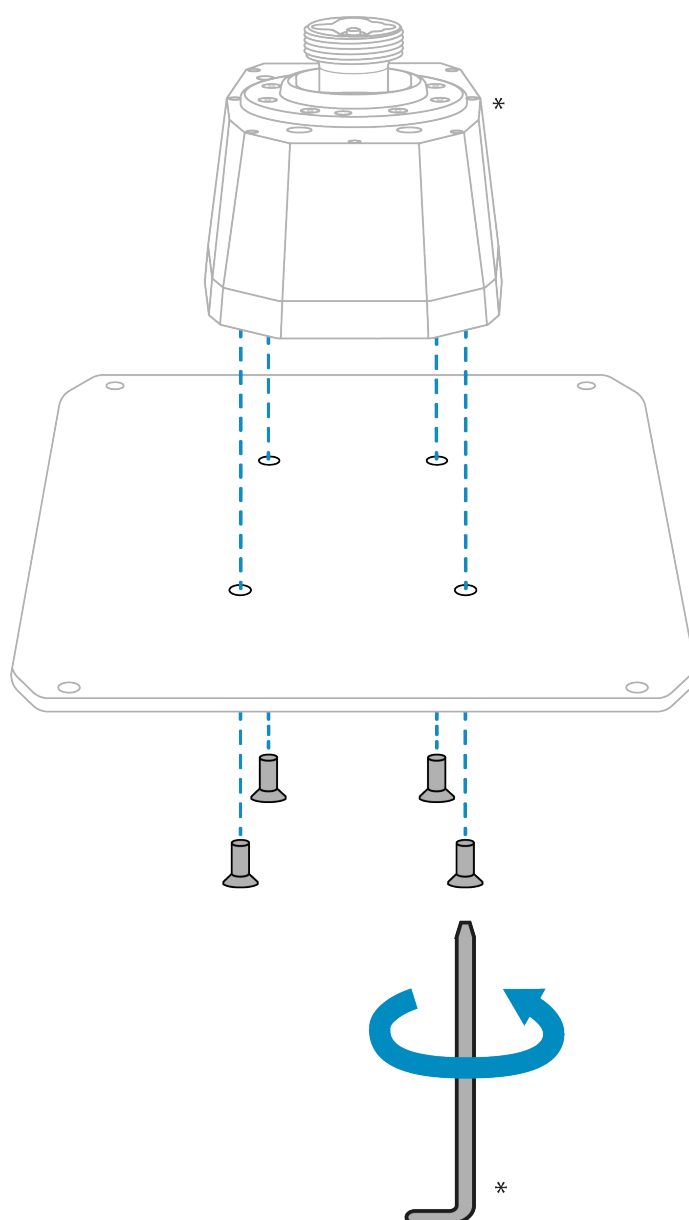


\* Продается отдельно



## База AVA\*

Для крепления базы AVA\* к металлической пластине AVA Desktop Plate используйте четыре винта M4 из комплекта поставки, чтобы не повредить базу.



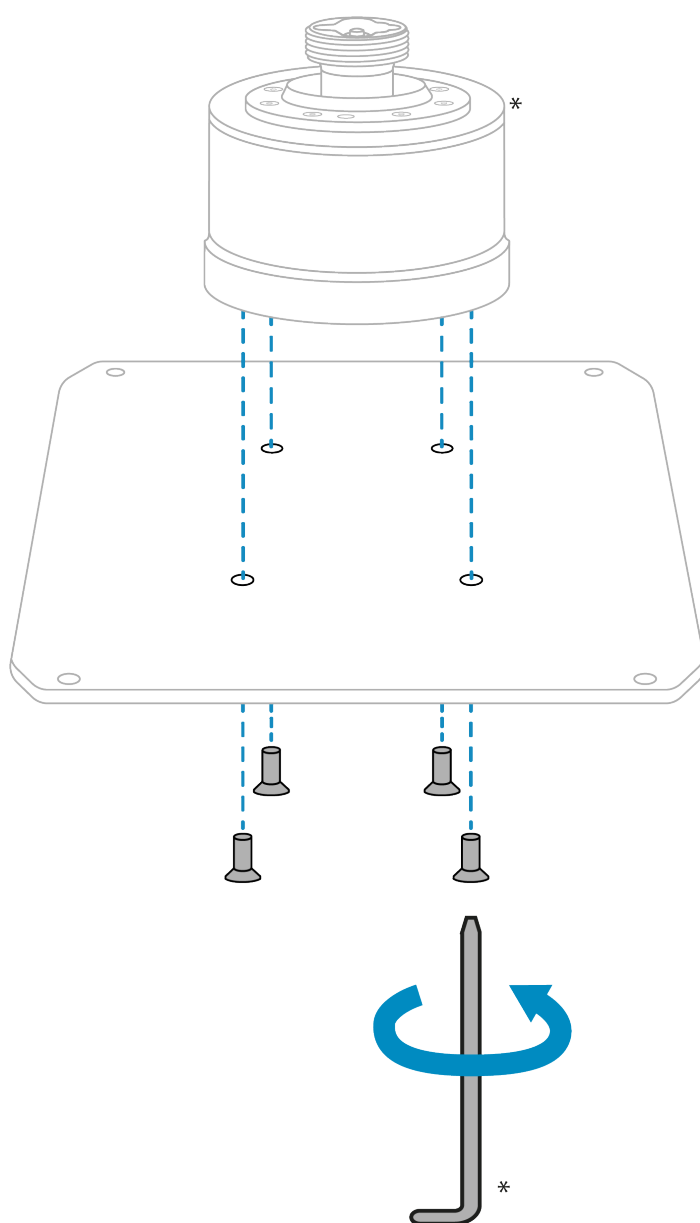
Следите, чтобы винты входили внутрь базы не более чем на 8 мм.

\* Продается отдельно / не входит в комплект



## База HOTAS Magnetic Base\*

Для крепления базы HOTAS Magnetic Base\* к металлической пластине AVA Desktop Plate, используйте четыре винта M4 из комплекта поставки, чтобы не повредить базу.



Следите, чтобы винты входили внутрь базы не более чем на 8 мм.

\* Продается отдельно / не входит в комплект





### 3. Часто задаваемые вопросы и техническая поддержка

У вас есть вопросы о металлической пластине AVA Desktop Plate или возникли технические проблемы?

Посетите веб-сайт технической поддержки

Thrustmaster:

<https://support.thrustmaster.com/product/ava-desktop-plate>.



# **THRUSTMASTER®**



**Pro PC (Windows 10/11)**

## **Uživatelský manuál**



**Před** instalací výrobku, **před** jakýmkoli použitím výrobku a **před** jakoukoli údržbou si **pečlivě přečtete** pokyny uvedené v této příručce. Nezapomeňte dodržovat bezpečnostní pokyny. Nedodržení těchto pokynů může mít za následek nehody a/nebo poškození. Tento návod si uschovejte, abyste se k němu mohli v budoucnu vrátit.

# OBSAH

1.	OBSAH BALENÍ .....	4
2.	INSTALACE .....	5
	<i>Se základnou AVA* .....</i>	<i>6</i>
	<i>Se základnou HOTAS Magnetic Base* .....</i>	<i>7</i>
3.	ČASTO KLADENÉ DOTAZY A TECHNICKÁ PODPORA .....	8



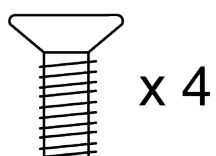
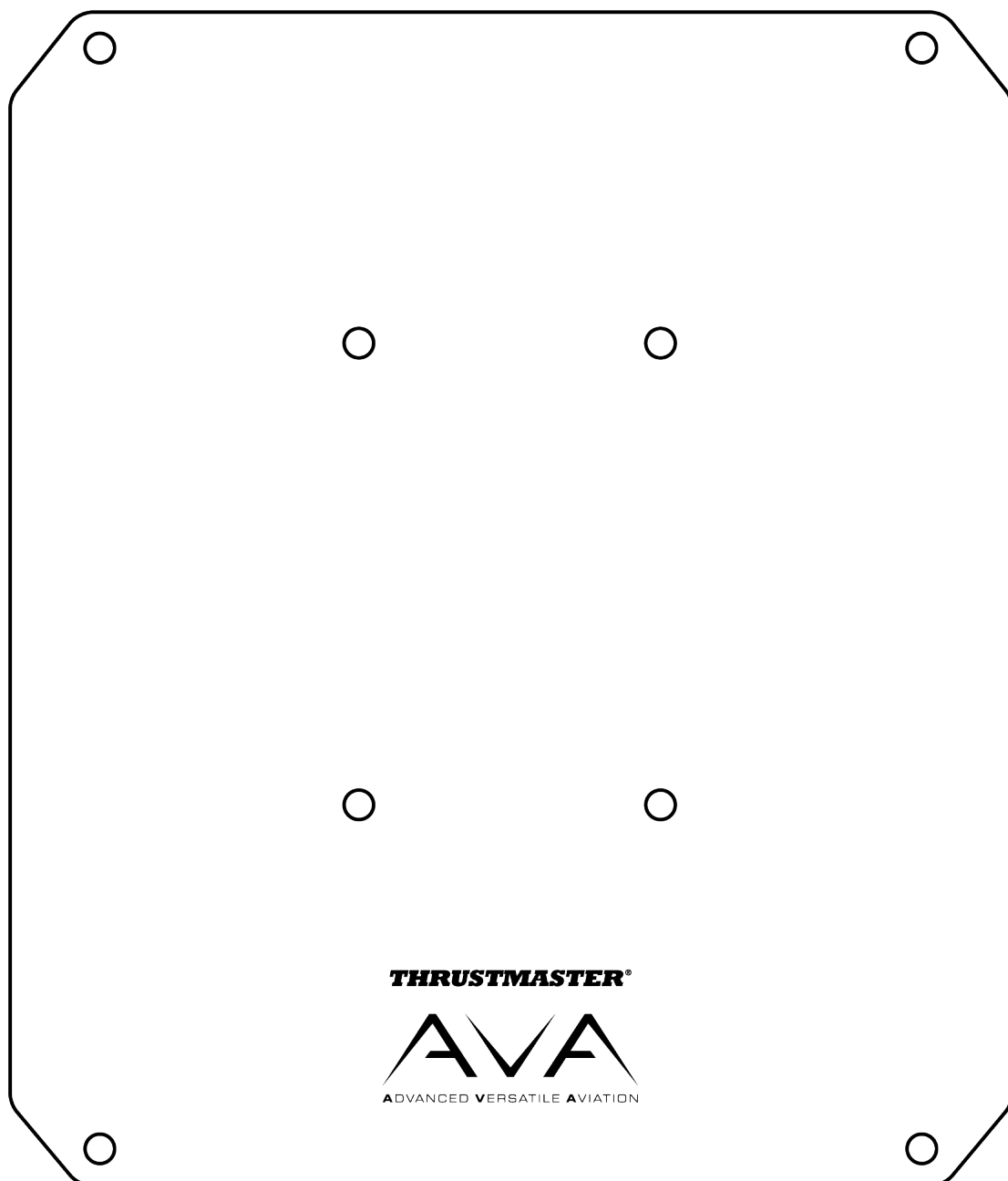
Užijte si naprostou stabilitu během letů díky kovové desce AVA Desktop Plate, která je kompatibilní se základnami Thrustmaster (AVA a HOTAS Magnetic Base) a je ideální pro použití na desce nebo na stole.

## DESKTOP PLATE

Tento návod vám pomůže správně nainstalovat kovovou desku AVA Desktop Plate. Než vzlétnete, nezapomeňte si pozorně přečíst návod a upozornění: pomohou vám získat z výrobku maximální užitek.



# 1. Obsah balení

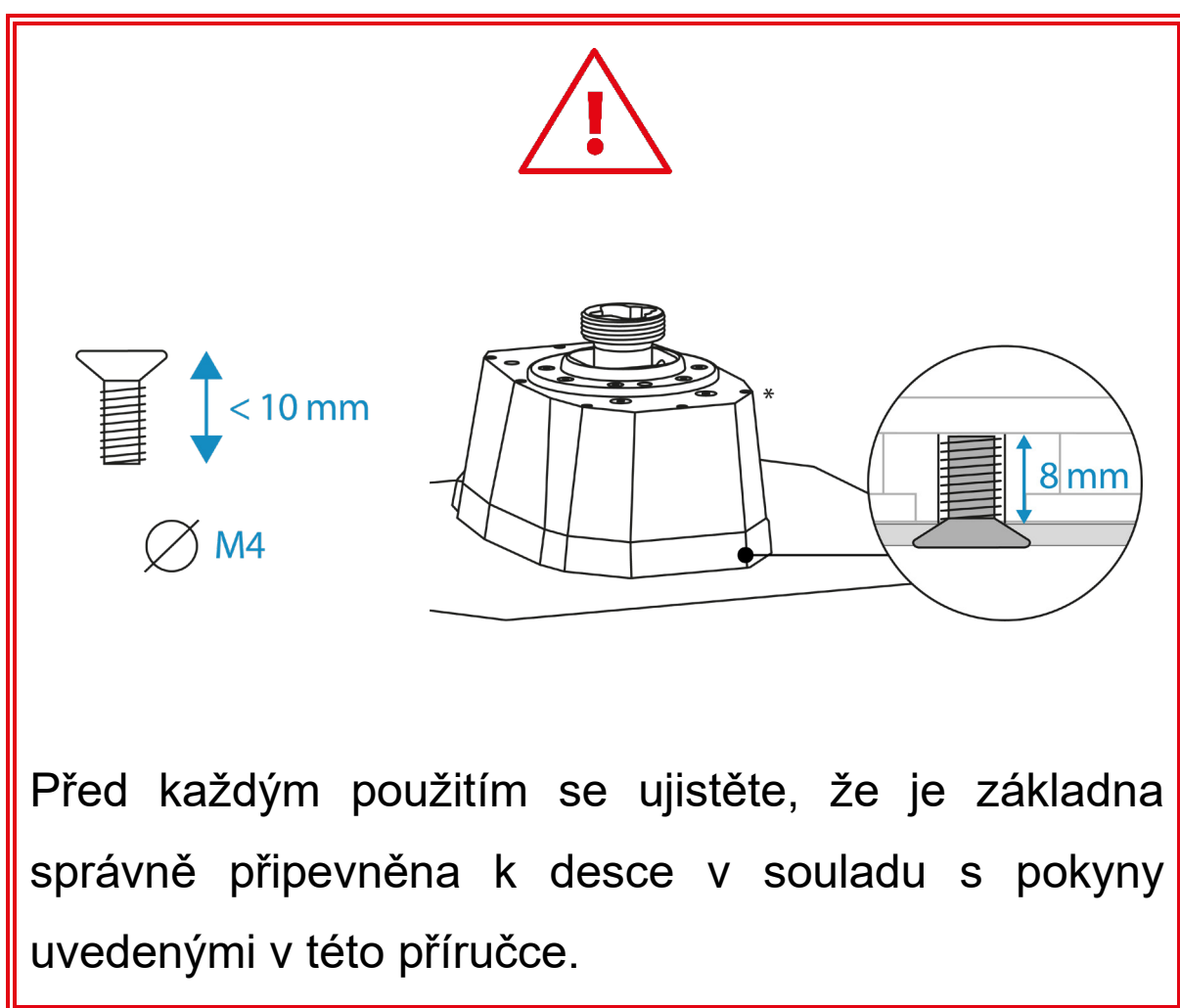




## 2. Instalace

Kovová deska AVA Desktop Plate je vhodná pro základny AVA\* a HOTAS Magnetic Base\* pro použití na desce nebo na stole.

Chcete-li připevnit základnu ke kovové desce AVA Desktop Plate, použijte čtyři přiložené šrouby M4, abyste nepoškodili základnu. Uvnitř základny nesmí maximální délka šroubů přesáhnout 8 mm.

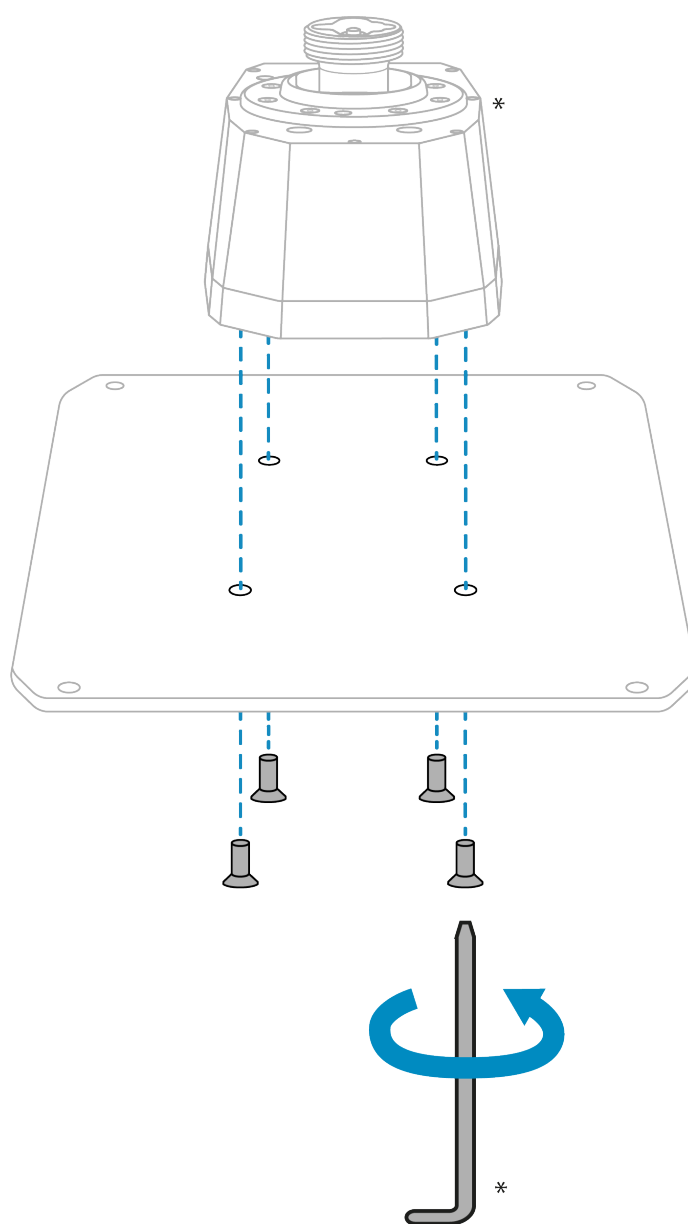


*\*Prodává se samostatně*



## Se základnou AVA\*

K upevnění základny AVA\* na kovovou desku AVA Desktop Plate použijte čtyři přiložené šrouby M4, abyste nepoškodili základnu.



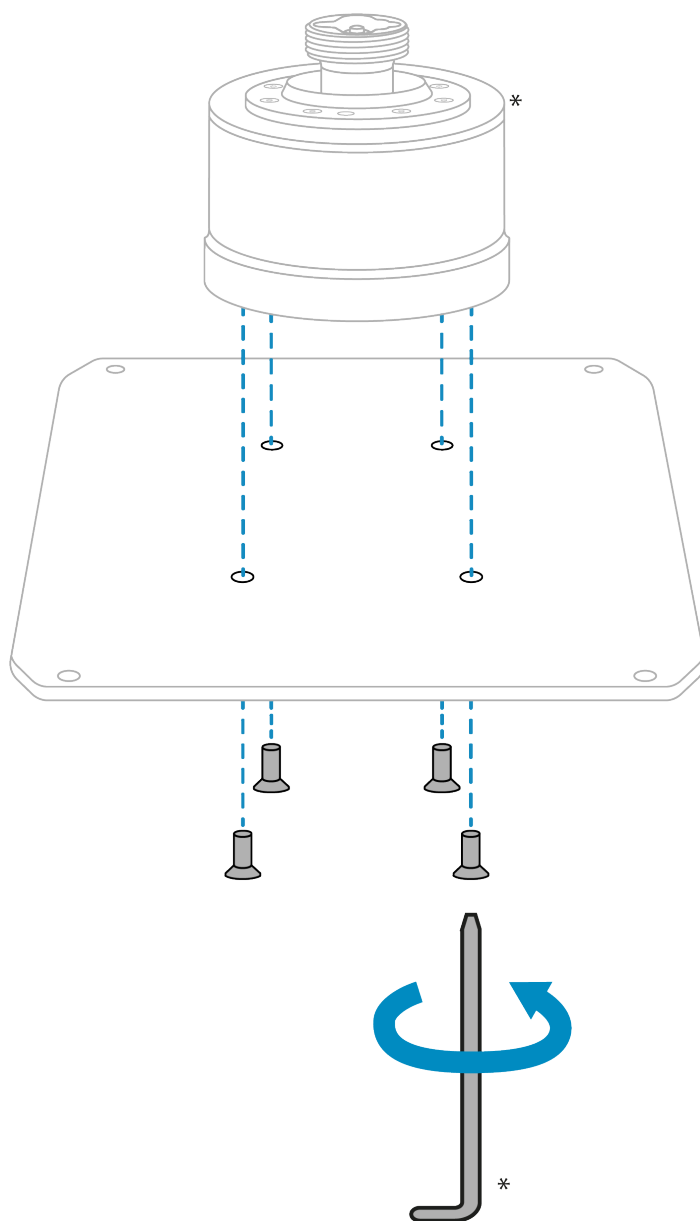
Dbejte na to, aby šrouby nepřesahovaly více než 8 mm dovnitř základny.

*\*Prodává se samostatně / není součástí*



## Se základnou HOTAS Magnetic Base\*

K upevnění základny HOTAS Magnetic Base\* na kovovou desku AVA Desktop Plate použijte čtyři přiložené šrouby M4, abyste nepoškodili základnu.



Dbejte na to, aby šrouby nepřesahovaly více než 8 mm dovnitř základny.

*\*Prodává se samostatně / není součástí*





### 3. Často kladené dotazy a technická podpora

Máte dotazy týkající se kovové desky AVA Desktop Plate nebo se potýkáte s technickými problémy? Pokud ano, navštivte webové stránky technické podpory společnosti Thrustmaster:

<https://support.thrustmaster.com/product/ava-desktop-plate>.



# **THRUSTMASTER®**

## **AVA** **DESKTOP PLATE** V

**PC (Windows 10/11) için**

### **Kullanıcı Kılavuzu**



Ürünü monte etmeden **önce**, ürünün her türlü kullanımından **önce** ve tüm bakımlardan **önce** bu kılavuzda verilen talimatları **dikkatlice okuyun**. Güvenli talimatlarına mutlaka uyun. Bu talimatlara uyulmaması kazalara ve/veya hasara neden olabilir. Gelecekte talimatlara başvurabilmek için bu kılavuzu muhafaza edin.

# İÇİNDEKİLER

1.	KUTU İÇERİĞİ .....	4
2.	KURULUM .....	5
	<i>Bir AVA tabanla*</i> .....	6
	<i>Bir HOTAS Magnetic Base tabanla*</i> .....	7
3.	SSS VE TEKNİK DESTEK .....	8



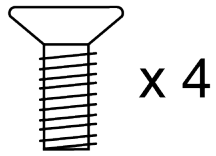
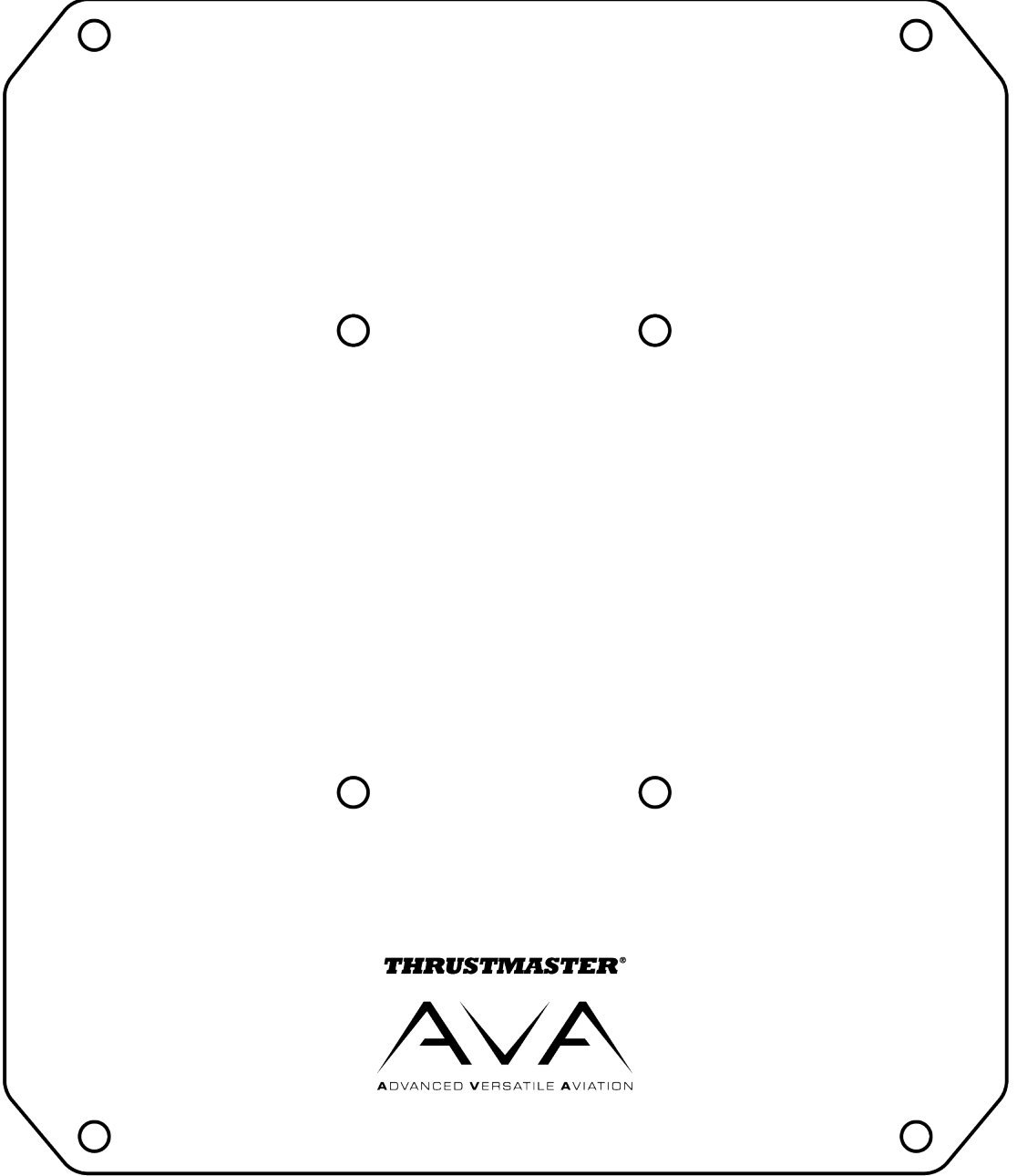
Thrustmaster tabanlarla (AVA ve HOTAS Magnetic Base) uyumlu ve masa ya da sırada kullanım için mükemmel her AVA Desktop Plate metal plaka sayesinde uçuş oturumlarınız sırasında tam stabilitenin tadını çıkarın.

## DESKTOP PLATE

Bu kılavuz, AVA Desktop Plate metal plakayı düzgün bir şekilde monte etmenize yardımcı olacaktır. Kalkış yapmadan önce talimatları ve uyarıları mutlaka dikkatlice okuyun: Bunlar, ürününüzden en üst düzeyde yararlanmanıza yardımcı olacaktır.



# 1. Kutu içeriđi

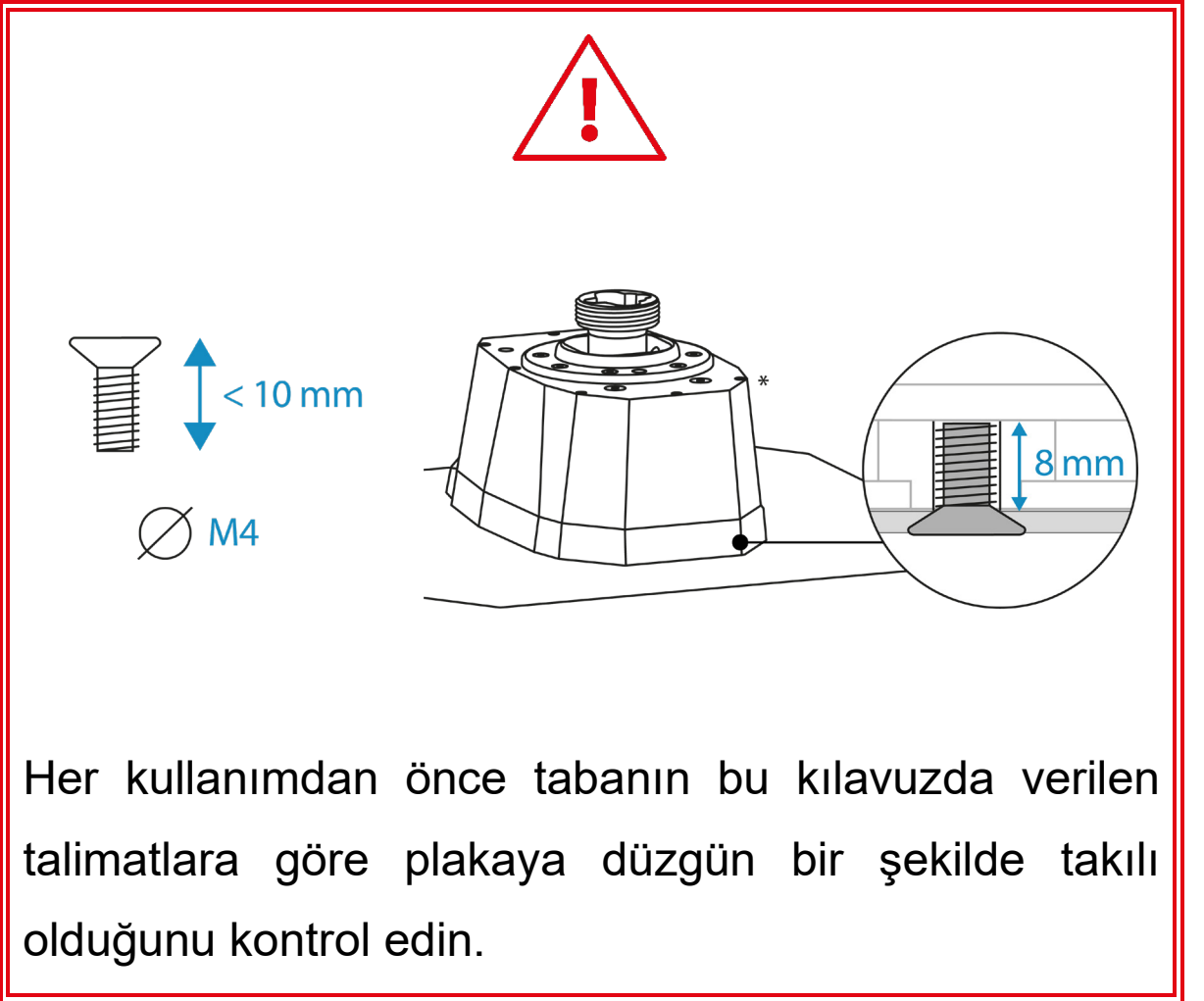




## 2. Kurulum

AVA Desktop Plate metal plaka, masa veya sırada kullanmak için AVA\* ve HOTAS Magnetic Base\* tabanları barındırır.

AVA Desktop Plate metal plakaya bir taban takmak için tabana zarar vermemek maksadıyla verilen dört M4 vidayı kullanın. Tabanın içinde, maksimum vida uzunluğu 8 mm'yi geçmemelidir.

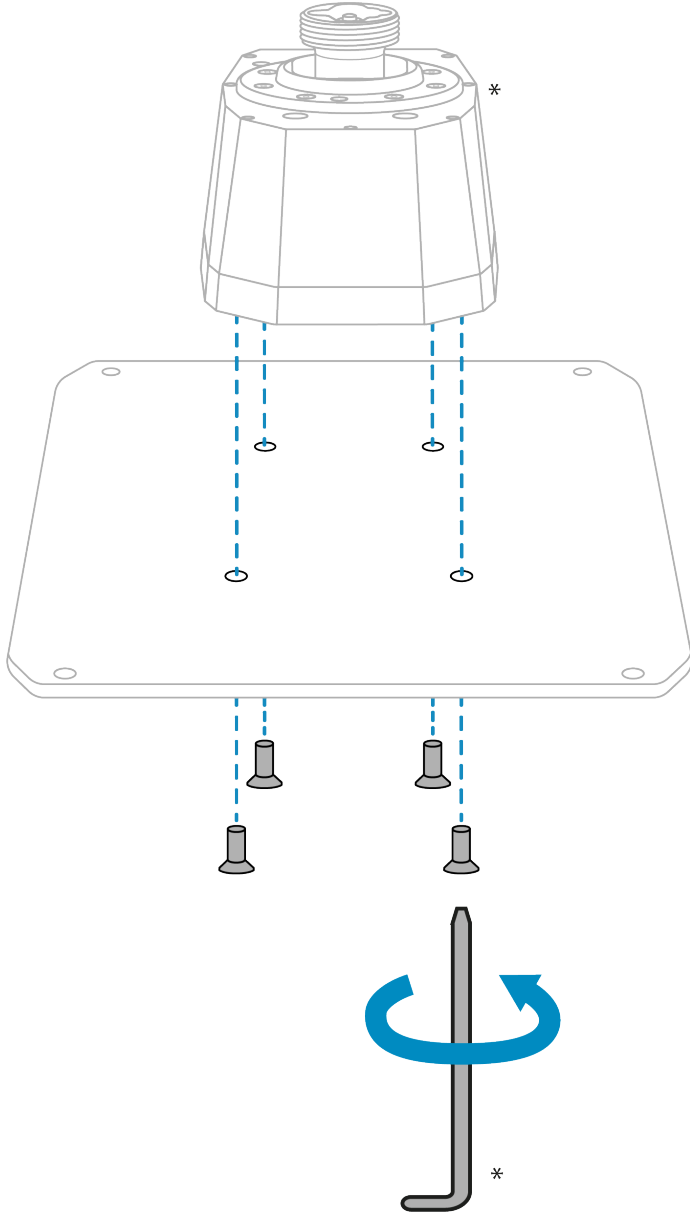


*\*Ayrı olarak satılır*



## ***Bir AVA tabanla\****

AVA Desktop Plate metal plakaya AVA tabanı\* takmak için tabana zarar vermemek maksadıyla verilen dört M4 vidayı kullanın.



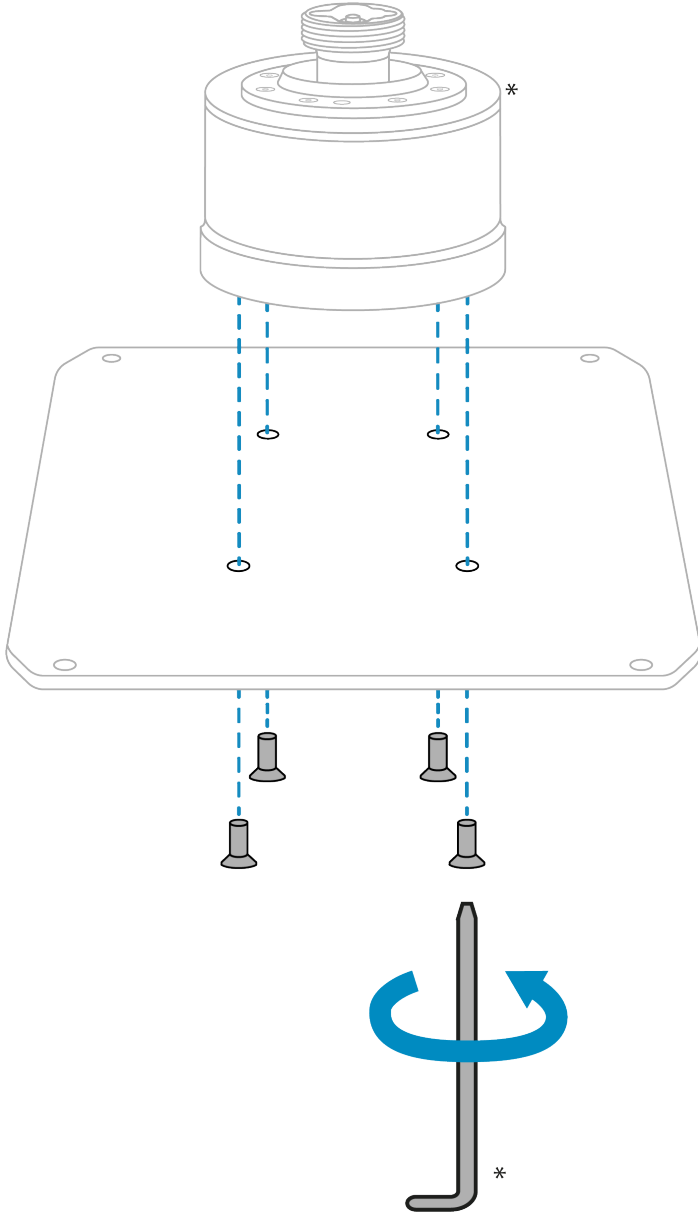
Vidaların tabanın içine 8 mm'den daha fazla girmediğinden emin olun.

*\*Ayrı olarak satılır / ürünle verilmez*



## ***Bir HOTAS Magnetic Base tabanla\****

AVA Desktop Plate metal plakaya HOTAS Magnetic Base tabanı\* takmak için tabana zarar vermemek maksadıyla verilen dört M4 vidayı kullanın.



Vidaların tabanın içine 8 mm'den daha fazla girmediğinden emin olun.

*\*Ayrı olarak satılır / ürünle verilmez*





### 3. SSS ve teknik destek

AVA Desktop Plate metal plaka ile ilgili sorularınız mı var veya teknik sorunlarla mı karşılaştınız? Öyleyse Thrustmaster teknik destek web sitesini ziyaret edin:

<https://support.thrustmaster.com/product/ava-desktop-plate>.



# **THRUSTMASTER®**



**Do komputerów PC (Windows 10/11)**

## **Instrukcja obsługi**



**Przed** zainstalowaniem urządzenia, **przed** każdym jego użyciem i **przed** wykonaniem jakichkolwiek czynności konserwacyjnych **uważnie przeczytaj** wskazówki zawarte w niniejszej instrukcji. Koniecznie przestrzegaj wskazówek dotyczących bezpieczeństwa. Nieprzestrzeganie tych wskazówek może prowadzić do wypadków i/lub uszkodzeń. Zachowaj tę instrukcję do ewentualnego użycia w przyszłości.

# SPIS TREŚCI

1.	ZAWARTOŚĆ OPAKOWANIA.....	4
2.	INSTALACJA.....	5
	<i>Podstawa AVA*</i> .....	6
	<i>Podstawa HOTAS Magnetic Base*</i> .....	7
3.	CZĘSTO ZADAWANE PYTANIA I POMOC TECHNICZNA.....	8



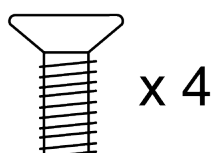
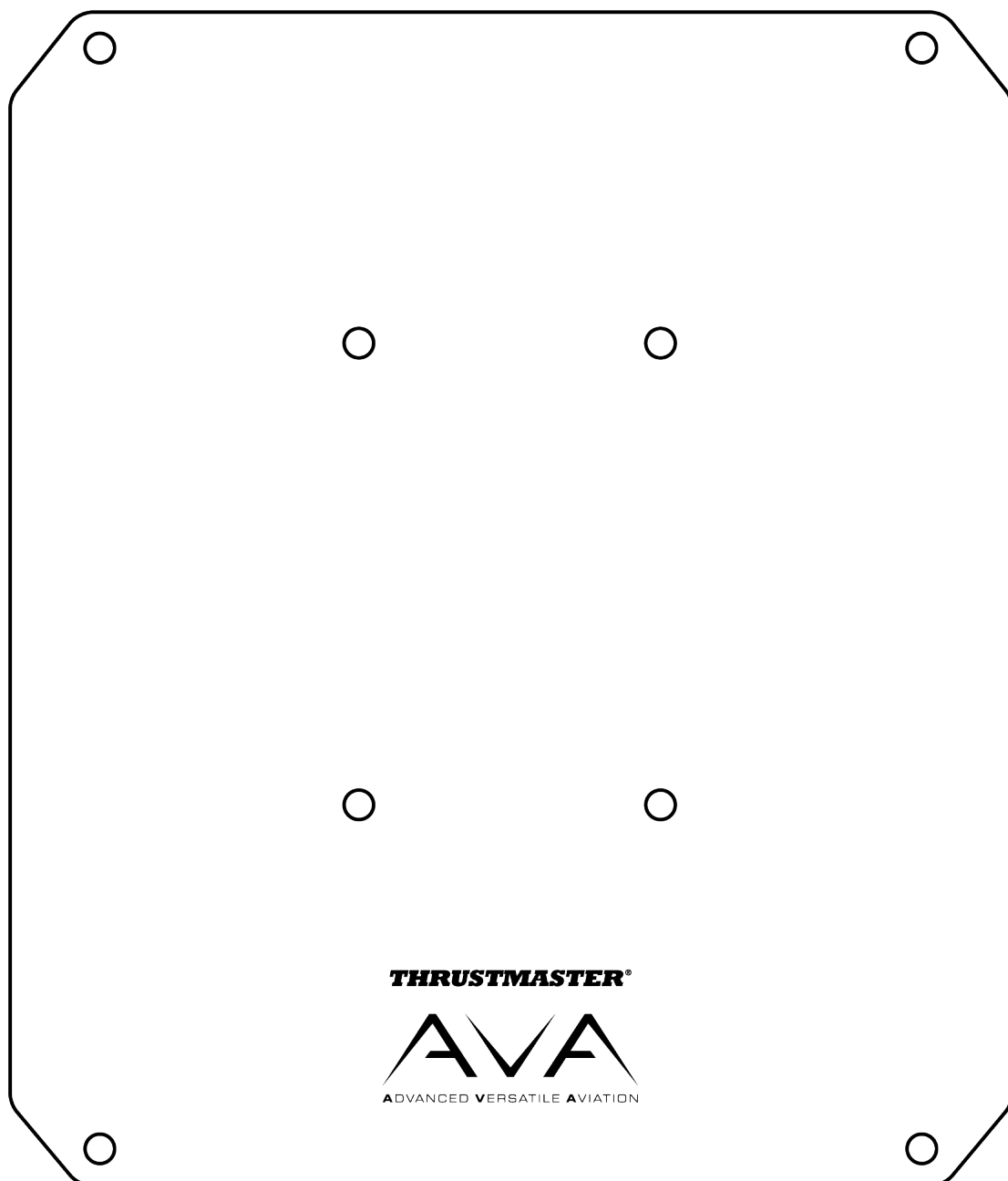
Ciesz się pełną stabilnością podczas pilotażu dzięki metalowej płytce AVA Desktop Plate, która jest zgodna z podstawami Thrustmaster (AVA i HOTAS Magnetic Base) oraz idealnie sprawdza się w użytkowaniu na biurku lub stole.

## DESKTOP PLATE

Niniejsza instrukcja pomoże Ci w instalacji metalowej płytki AVA Desktop Plate. Zanim wzbijesz się w przestworza, uważnie zapoznaj się ze wskazówkami i ostrzeżeniami, które pomogą Ci czerpać maksymalną przyjemność z użytkowania urządzenia.



# 1. Zawartość opakowania

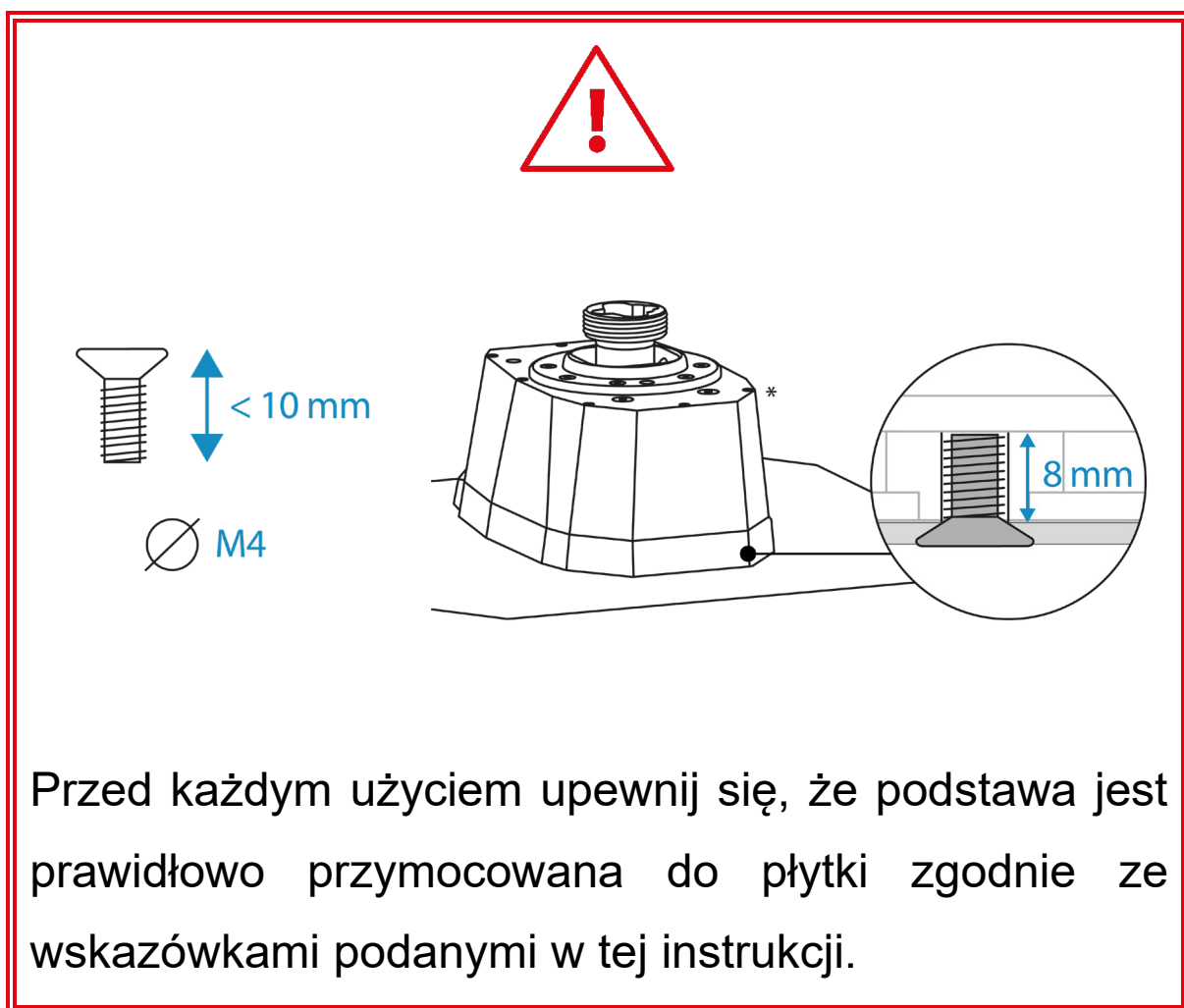




## 2. Instalacja

Metalowa płytki AVA Desktop Plate pasuje do podstaw AVA\* i HOTAS Magnetic Base\*, umożliwiając ich użytkowanie na biurku lub stole.

W celu przymocowania podstawy do metalowej płytki AVA Desktop Plate użyj czterech dołączonych śrub M4, aby nie uszkodzić podstawy. Wewnątrz podstawy maksymalna długość śruby nie może przekroczyć 8 mm.

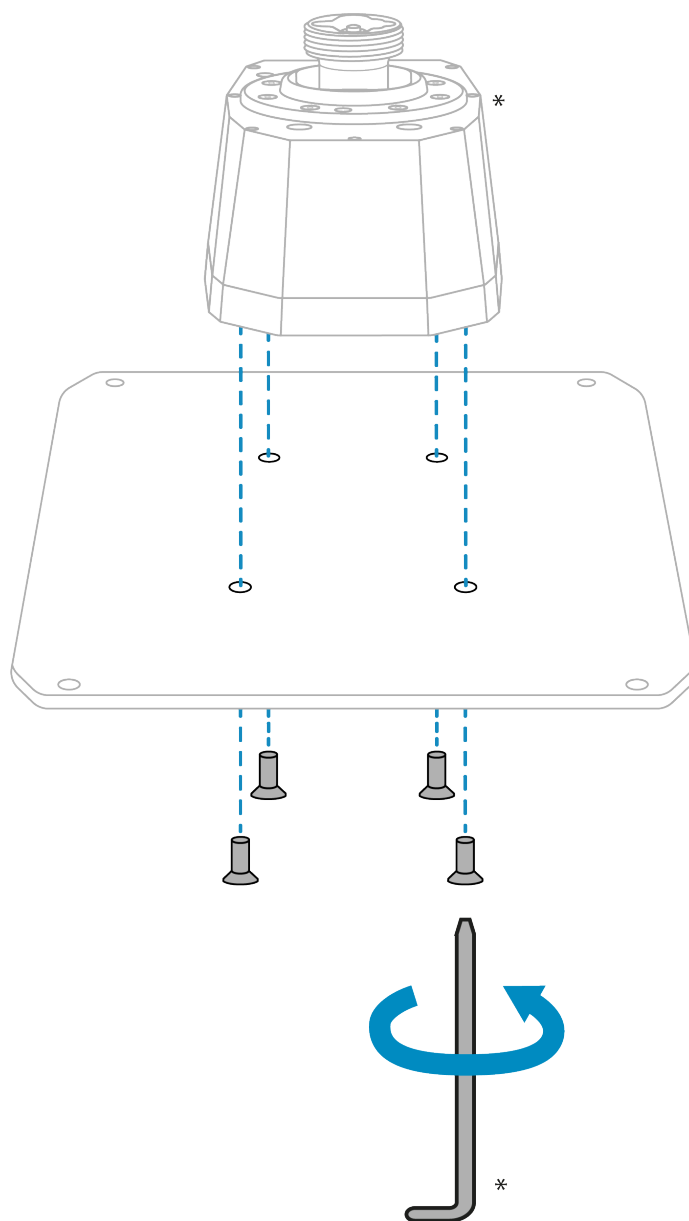


\* Do nabycia osobno



## Podstawa AVA\*

W celu przymocowania podstawy AVA\* do metalowej płytki AVA Desktop Plate użyj czterech dołączonych śrub M4, aby nie uszkodzić podstawy.



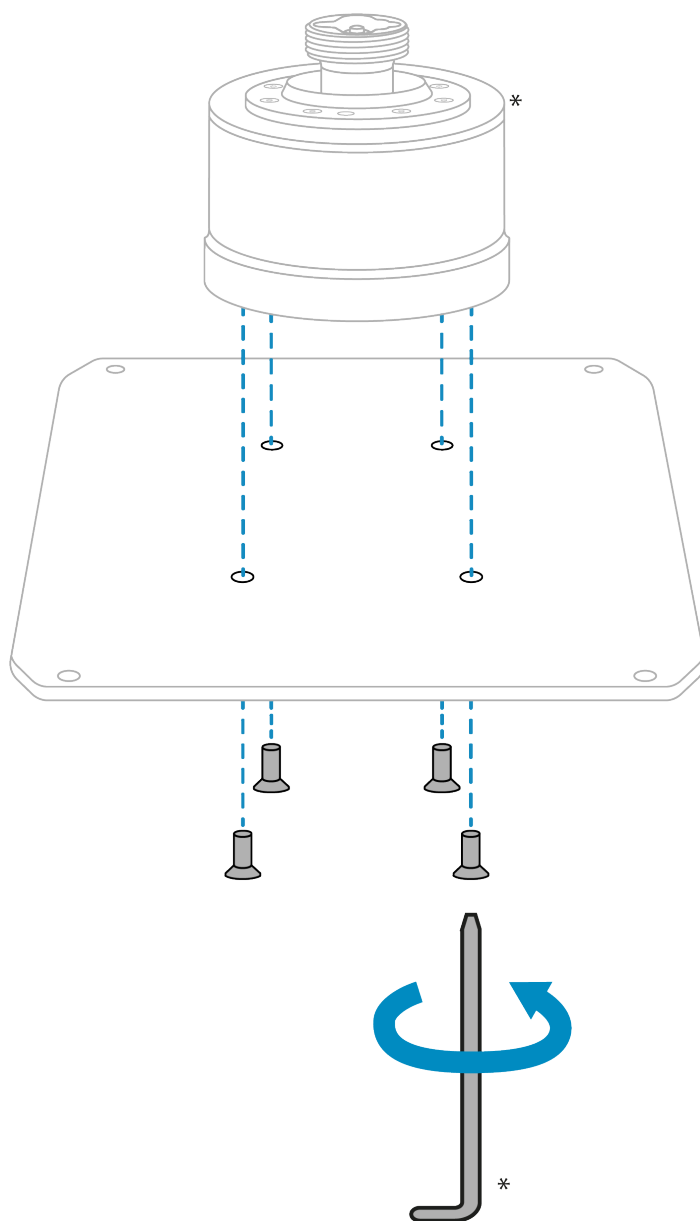
Wewnątrz podstawy śruby nie mogą przekroczyć długości 8 mm.

\* Do nabycia osobno / nie wchodzi w skład zestawu



## Podstawa HOTAS Magnetic Base\*

W celu przymocowania podstawy HOTAS Magnetic Base\* do metalowej płytki AVA Desktop Plate użyj czterech dołączonych śrub M4, aby nie uszkodzić podstawy.



Wewnątrz podstawy śruby nie mogą przekroczyć długości 8 mm.

\* Do nabycia osobno / nie wchodzi w skład zestawu





### 3. Często zadawane pytania i pomoc techniczna

Masz pytania dotyczące metalowej płytki AVA Desktop Plate lub napotykasz problemy techniczne? Jeśli tak, wejdź na stronę pomocy technicznej Thrustmaster:

<https://support.thrustmaster.com/product/ava-desktop-plate>.



# **THRUSTMASTER®**



**För PC (Windows 10/11)**

## **Användarmanual**



**Läs noggrant igenom** instruktionerna i denna manual **innan** du installerar produkten, **innan** produkten används och **innan** underhåll utförs på den. Var noga med att följa säkerhetsinstruktionerna. Att inte följa instruktionerna kan leda till olyckor och/eller skada. Behåll denna manual så att du kan läsa instruktionerna även i framtiden.

# INNEHÅLLSFÖRTECKNING

<b>1.</b>	<b>INNEHÅLL I FÖRPACKNINGEN .....</b>	<b>4</b>
<b>2.</b>	<b>INSTALLATION .....</b>	<b>5</b>
	<i>Med en AVA-bas* .....</i>	<i>6</i>
	<i>Med en HOTAS Magnetic Base-bas* .....</i>	<i>7</i>
<b>3.</b>	<b>VANLIGA FRÅGOR OCH TEKNISK SUPPORT .....</b>	<b>8</b>



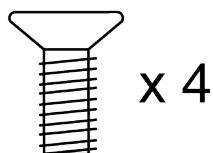
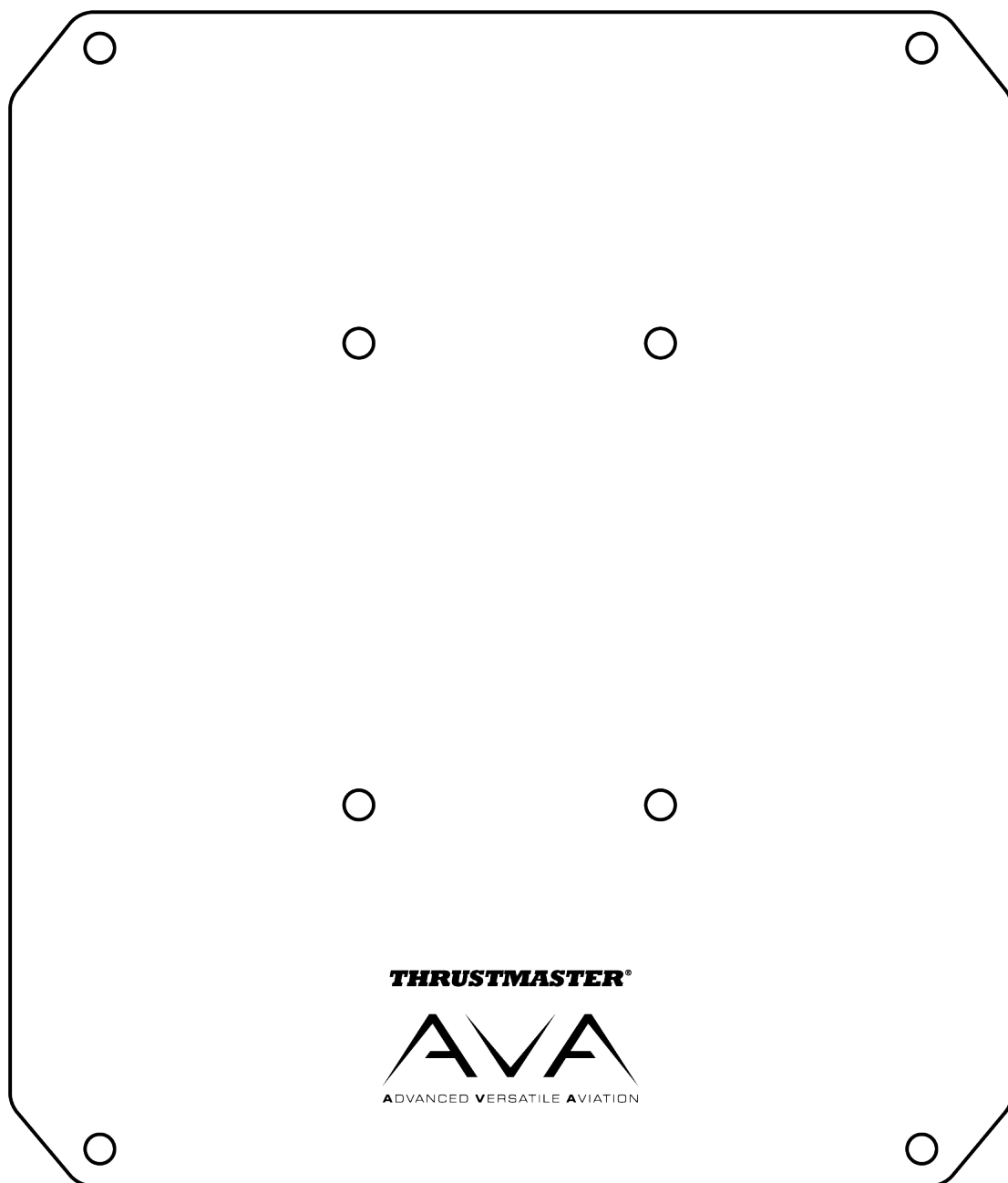
Få total stabilitet under dina flygsessioner med metalplattan AVA Desktop Plate som är kompatibel med Thrustmasters basar (AVA och HOTAS Magnetic Base) och perfekt att använda på ett skrivbord eller bord.

## DESKTOP PLATE

Denna manual hjälper dig att installera metalplattan AVA Desktop Plate på rätt sätt. Läs noggrant igenom instruktionerna och varningarna innan du lyfter: de hjälper dig att få ut så mycket som möjligt av din produkt.



# 1. Innehåll i förpackningen

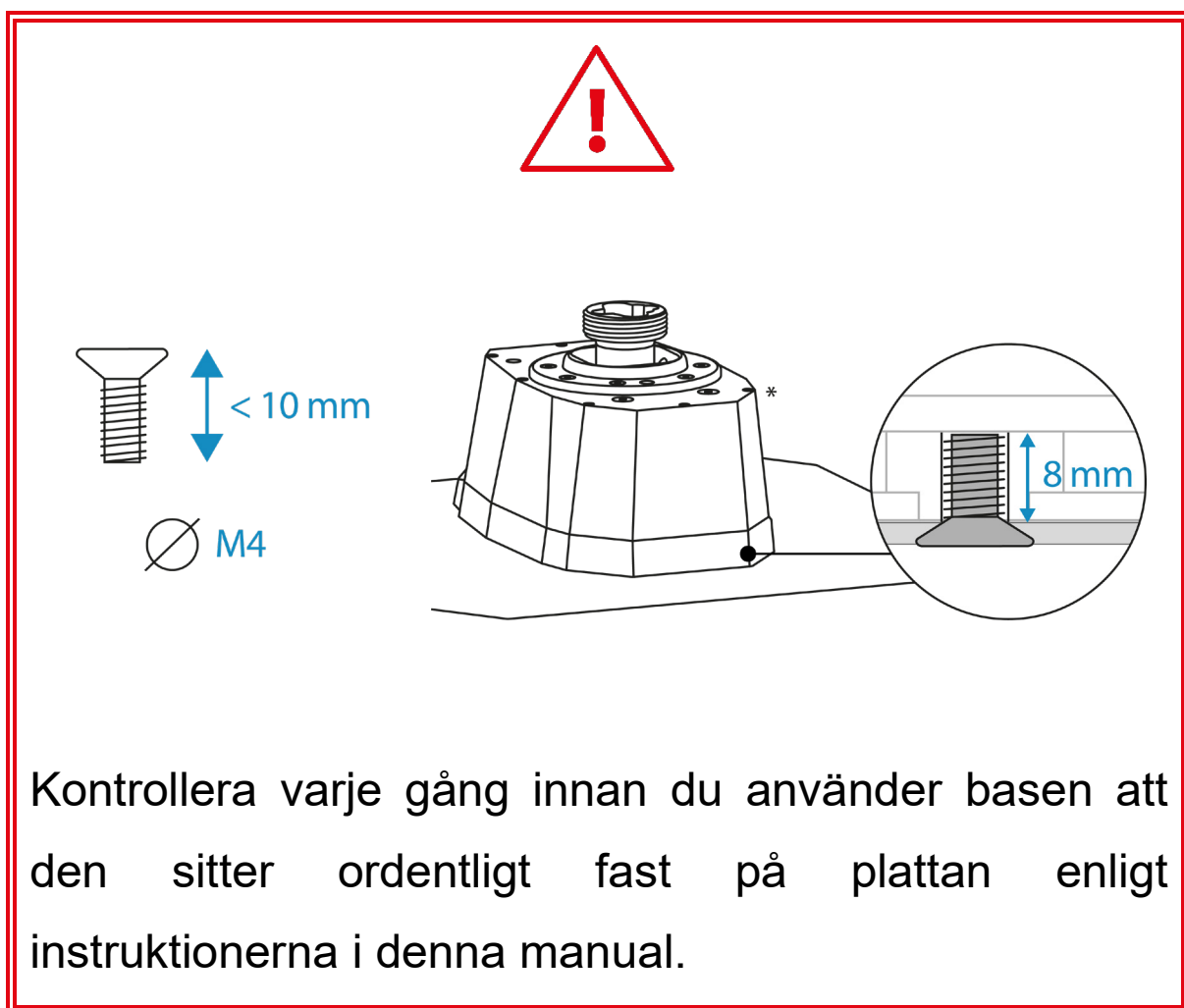




## 2. Installation

Metalplattan AVA Desktop Plate passar till basarna AVA\* och HOTAS Magnetic Base\* och ska användas på ett skrivbord eller bord.

För att montera en bas på metalplattan AVA Desktop Plate ska du använda de fyra medföljande M4-skruvarna för att inte skada basen. Inuti basen får skruvarna inte vara längre än 8 mm.

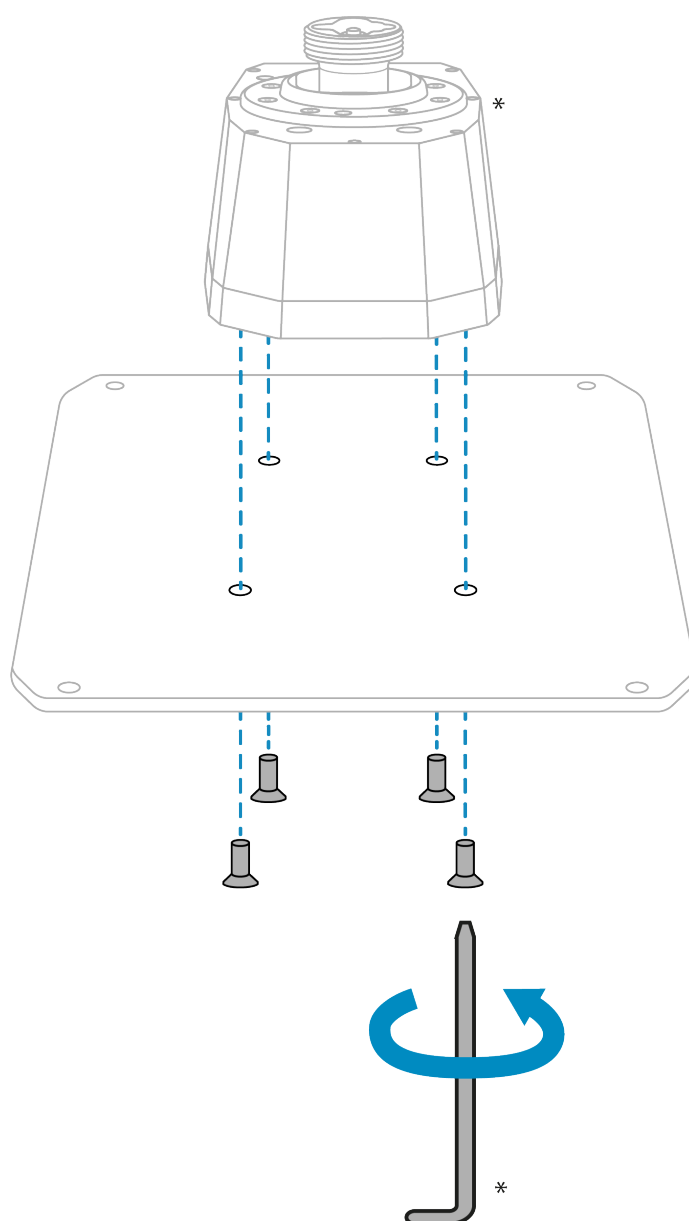


*\*Säljs separat*



## Med en AVA-bas\*

För att montera AVA-basen\* på metalplattan AVA Desktop Plate ska du använda de fyra medföljande M4-skruvarna för att inte skada basen.



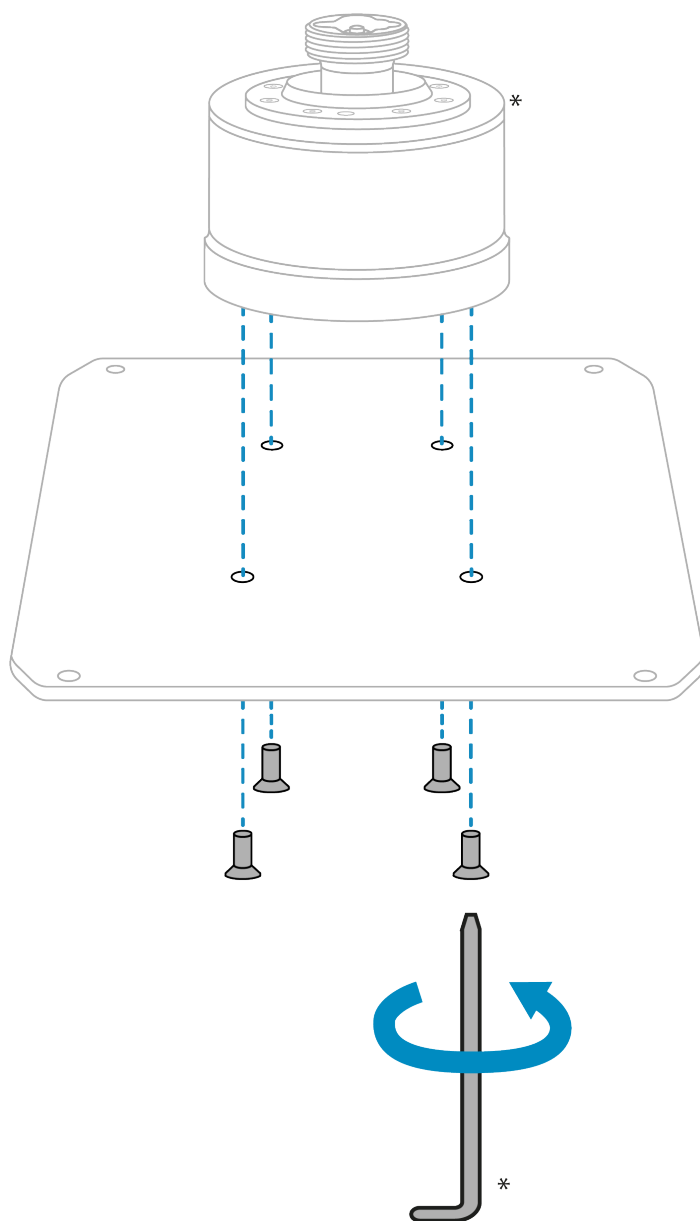
Se till att skruvarna inte är längre än 8 mm inuti basen.

\*Säljs separat / ingår ej



## Med en HOTAS Magnetic Base-bas\*

För att montera HOTAS Magnetic Base-basen\* på metalplattan AVA Desktop Plate ska du använda de fyra medföljande M4-skruvarna för att inte skada basen.



Se till att skruvarna inte är längre än 8 mm inuti basen.

\*Säljs separat / ingår ej





### 3. Vanliga frågor och teknisk support

Har du frågor om metalplattan AVA Desktop Plate eller upplever du tekniska problem? Besök då Thrustmasters tekniska supportsida:

<https://support.thrustmaster.com/product/ava-desktop-plate>.



# **THRUSTMASTER®**



**PC (Windows 10/11)**

## **Käyttöohje**



**Lue huolella** tästä käyttöohjeesta löytyvät ohjeet, **ennen kuin** asennat tuotteen, **ennen kuin** käytät tuotetta ja **ennen kuin** suoritat mitään huoltoa. Muista noudattaa turvallisuusohjeita. Näiden ohjeiden noudattamattomuus voi johtaa onnettomuuksiin ja/tai vahinkoihin. Pidä tämä käyttöohje tallessa, jotta voit tarkistaa ohjeita myöhemmin.

# SISÄLLYSLUETTELO

1.	LAATIKON SISÄLTÖ .....	4
2.	ASENNUS .....	5
	<i>AVA-jalustan kanssa* .....</i>	<i>6</i>
	<i>HOTAS Magnetic Base -jalustan kanssa* ..</i>	<i>7</i>
3.	UKK JA TEKNINEN TUKI .....	8



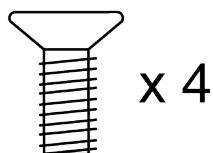
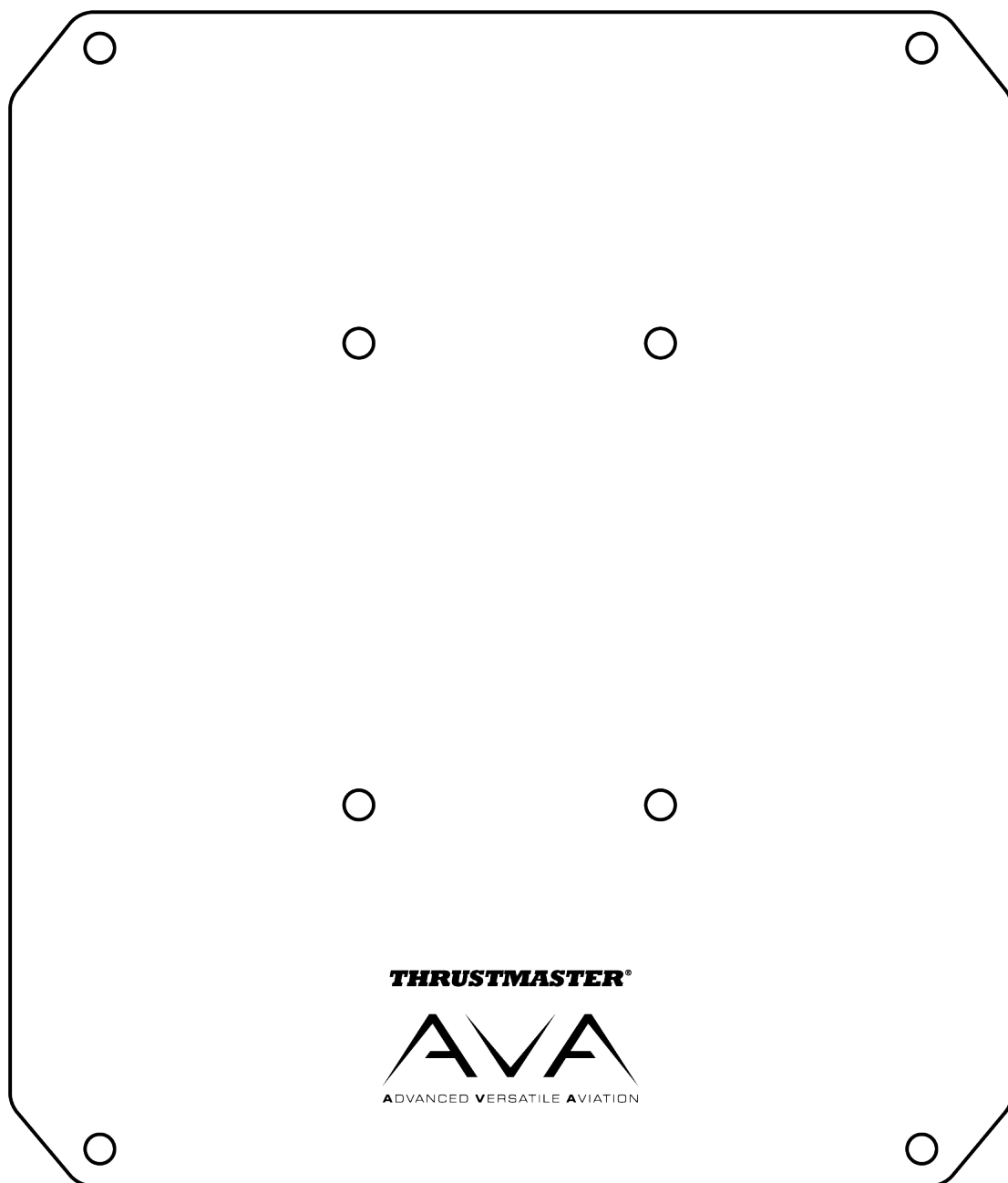
Nauti täydestä vakaudesta lentosessioiden aikana AVA Desktop Plate -metallilevyllä, joka on yhteensopiva Thrustmaster-jalustojen kanssa (AVA ja HOTAS Magnetic Base) ja sopii täydellisesti pöytäkäyttöön.

## DESKTOP PLATE

Tämä käyttöohje auttaa asentamaan AVA Desktop Plate -metallilevyn oikein. Muista ennen ilmaan nousua lukea ohjeet ja varoitukset huolella: ne auttavat ottamaan kaiken nautinnon irti tuotteesta.



# 1. Laatikon sisältö

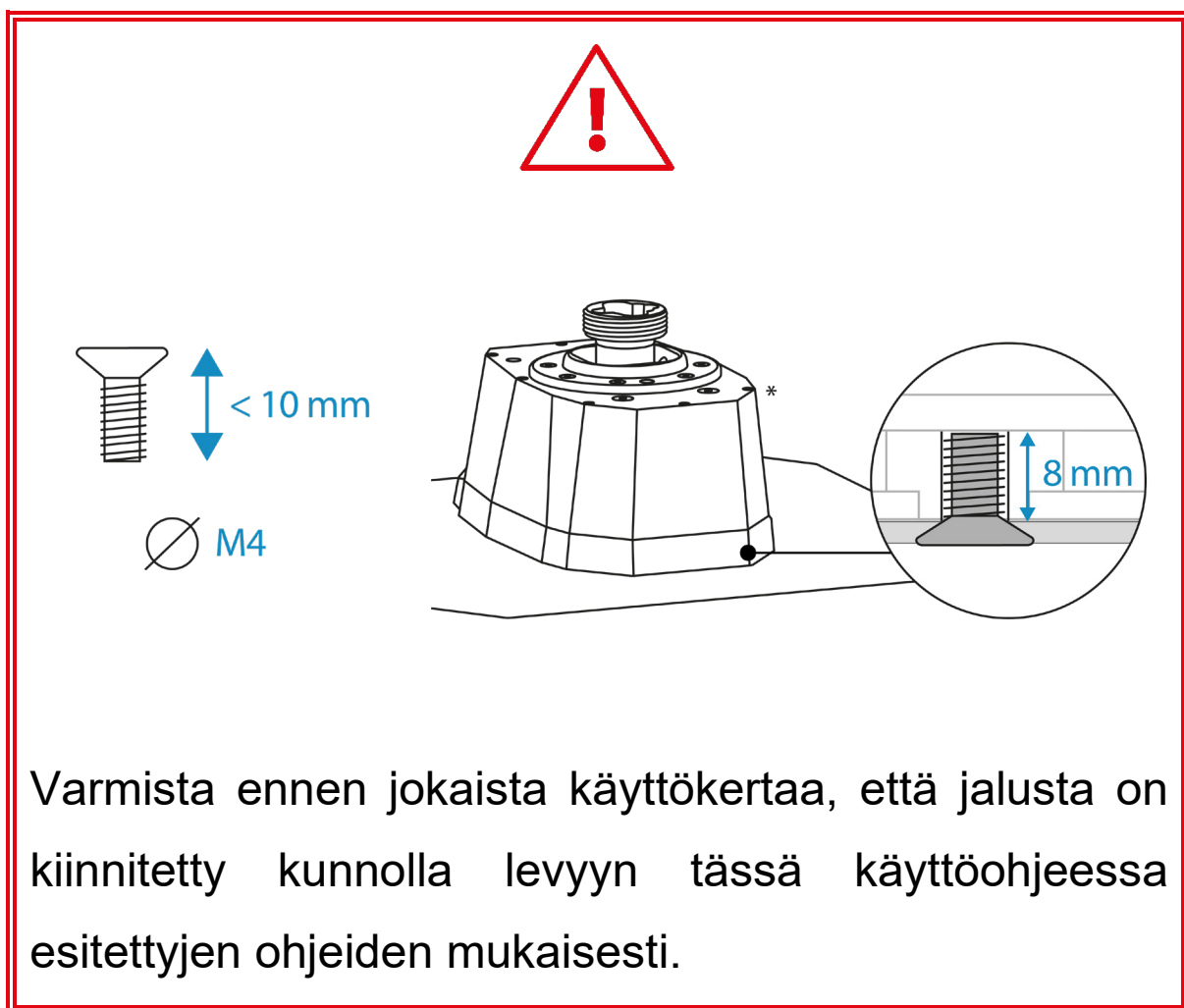




## 2. Asennus

AVA Desktop Plate -metallilevy auttaa AVA\*- ja HOTAS Magnetic Base\* -jalustoja pöytäkäytössä.

Kiinnitä jalusta AVA Desktop Plate -metallilevyyn käyttämällä neljää mukana tulevaa M4-ruuvia, jotta et vahingoita jalustaa. Ruuvien pituus jalustan sisällä ei saa olla yli 8 mm.

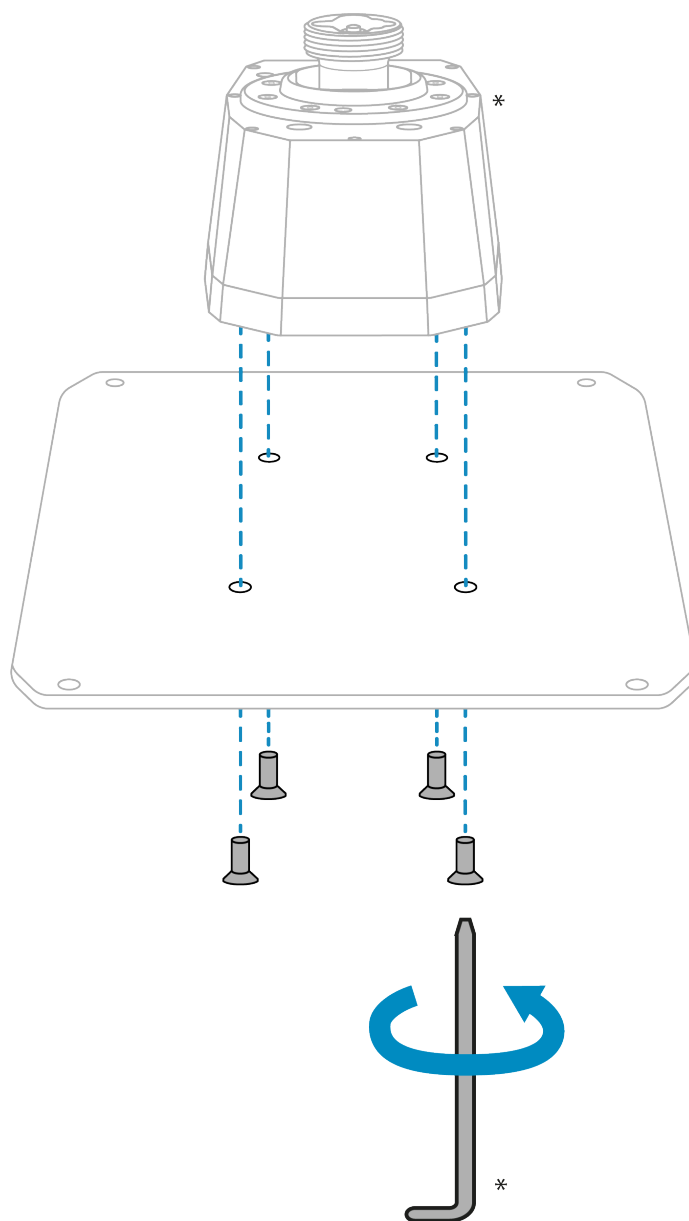


\* Myydään erikseen.



## *AVA-jalustan kanssa\**

Kiinnitä AVA-jalusta\* AVA Desktop Plate -metallilevyyn käyttämällä neljää mukana tulevaa M4-ruuvia, jotta et vahingoita jalustaa.



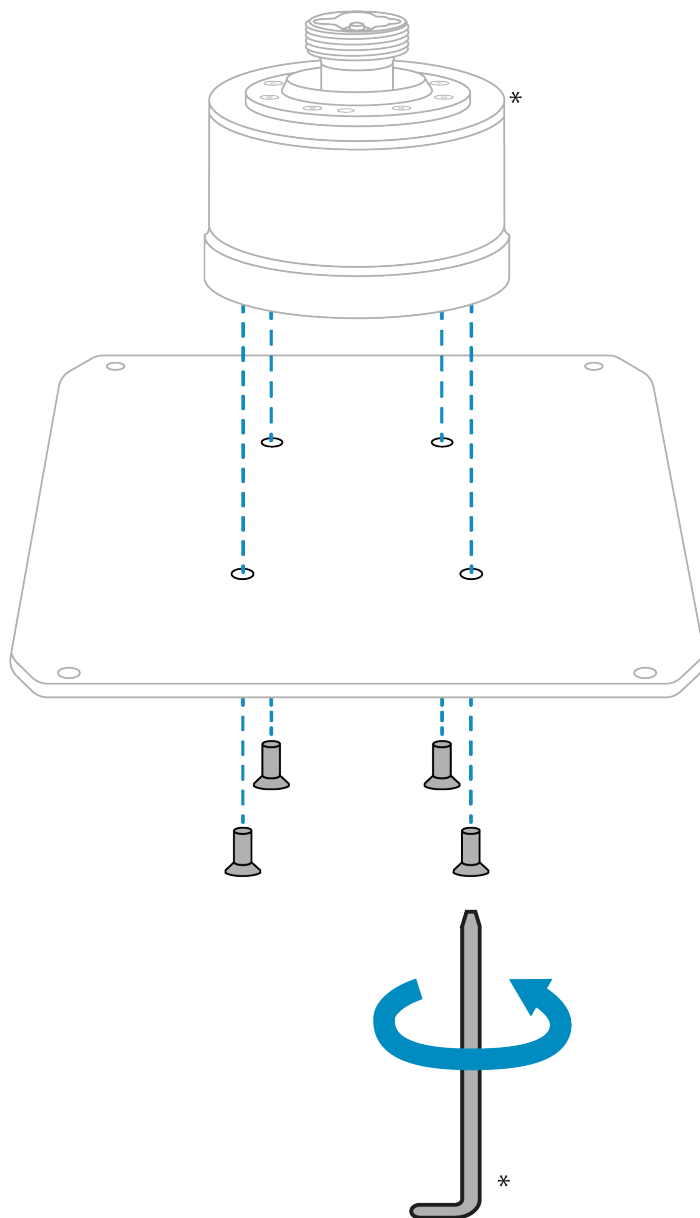
Varmista, että ruuvit eivät mene yli 8 mm jalustan sisälle.

*\* Myydään erikseen / ei tule mukana.*



## *HOTAS Magnetic Base -jalustan kanssa\**

Kiinnitä HOTAS Magnetic Base -jalusta\* AVA Desktop Plate -metallilevyyn käyttämällä neljää mukana tulevaa M4-ruuvia, jotta et vahingoita jalustaa.



Varmista, että ruuvit eivät mene yli 8 mm jalustan sisälle.

*\* Myydään erikseen / ei tule mukana.*





### 3. UKK ja tekninen tuki

Onko sinulla kysymyksiä AVA Desktop Plate -metallilevystä tai kärsitkö teknisistä ongelmista? Mikäli näin on, vieraile Thrustmasterin teknisen tuen sivustolla:

<https://support.thrustmaster.com/product/ava-desktop-plate>.



# **THRUSTMASTER®**



**Pre PC (Windows 10/11)**

## **Návod na použitie**



**Pred** inštaláciou produktu, **pred** akýmkoľvek použitím produktu a **pred** akoukoľvek údržbou si **pozorne prečítajte** pokyny uvedené v tomto návode. Bezpodmienečne dodržiavajte bezpečnostné pokyny. Nedodržanie týchto pokynov môže viesť k nehodám a/alebo škodám. Uschovajte si tento návod, aby ste si ho mohli v budúcnosti prečítať.

# OBSAH

1.	OBSAH BALENIA .....	4
2.	INŠTALÁCIA.....	5
	<i>So základňou AVA* .....</i>	<i>6</i>
	<i>So základňou HOTAS Magnetic Base* .....</i>	<i>7</i>
3.	ČASTO KLADENÉ OTÁZKY A TECHNICKÁ PODPORA .....	8



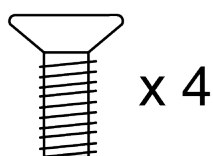
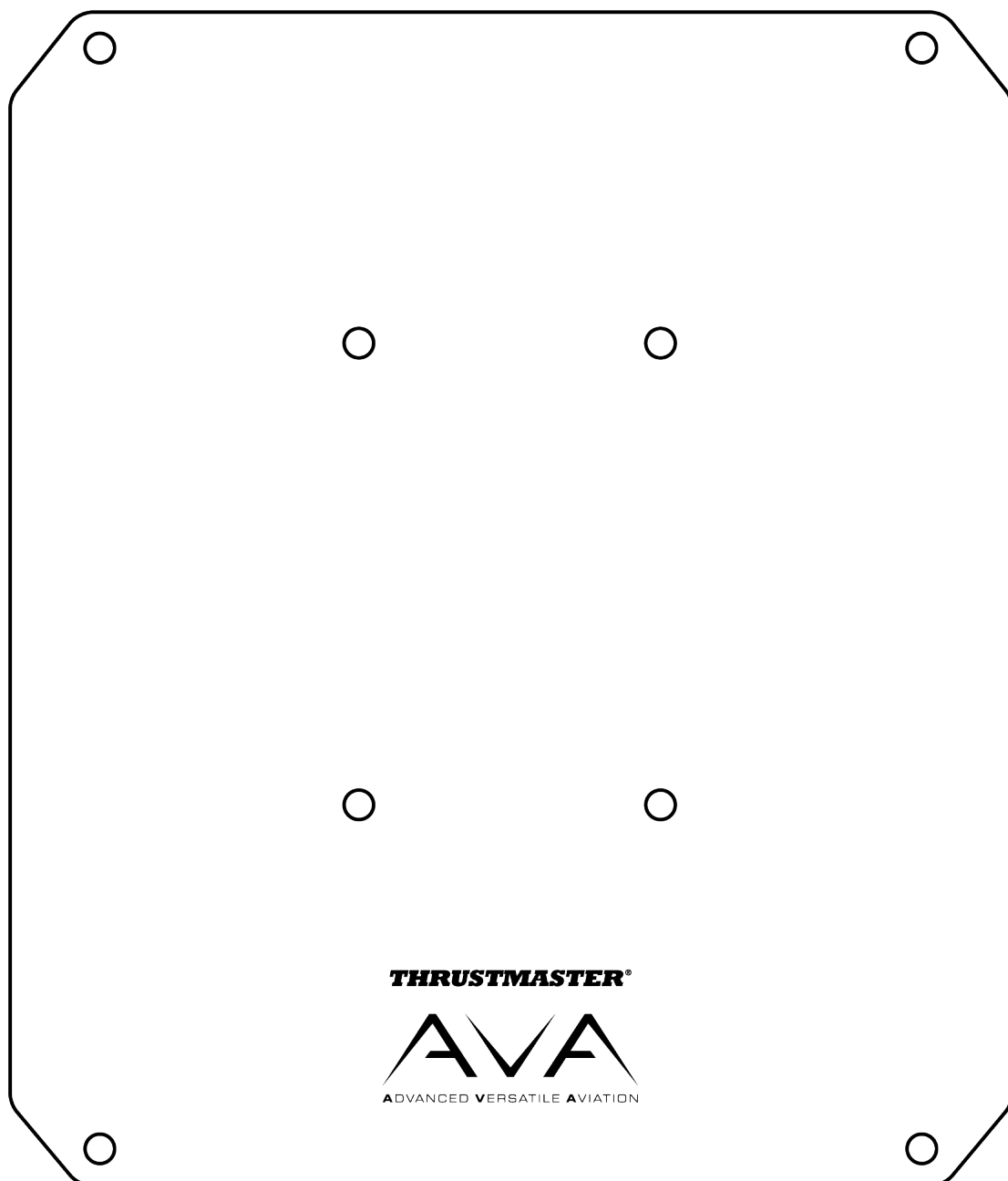
Užite si úplnú stabilitu počas letu vďaka kovovej platni AVA Desktop Plate, ktorá je kompatibilná so základňami Thrustmaster (AVA a HOTAS Magnetic Base) a je ideálna na použitie na stole alebo doske.

## DESKTOP PLATE

Tento návod vám pomôže správne nainštalovať kovovú platňu AVA Desktop Plate. Pred vzlietnutím si pozorne prečítajte pokyny a upozornenia: pomôžu vám získať maximálny pôžitok z vášho produktu.



# 1. Obsah balenia

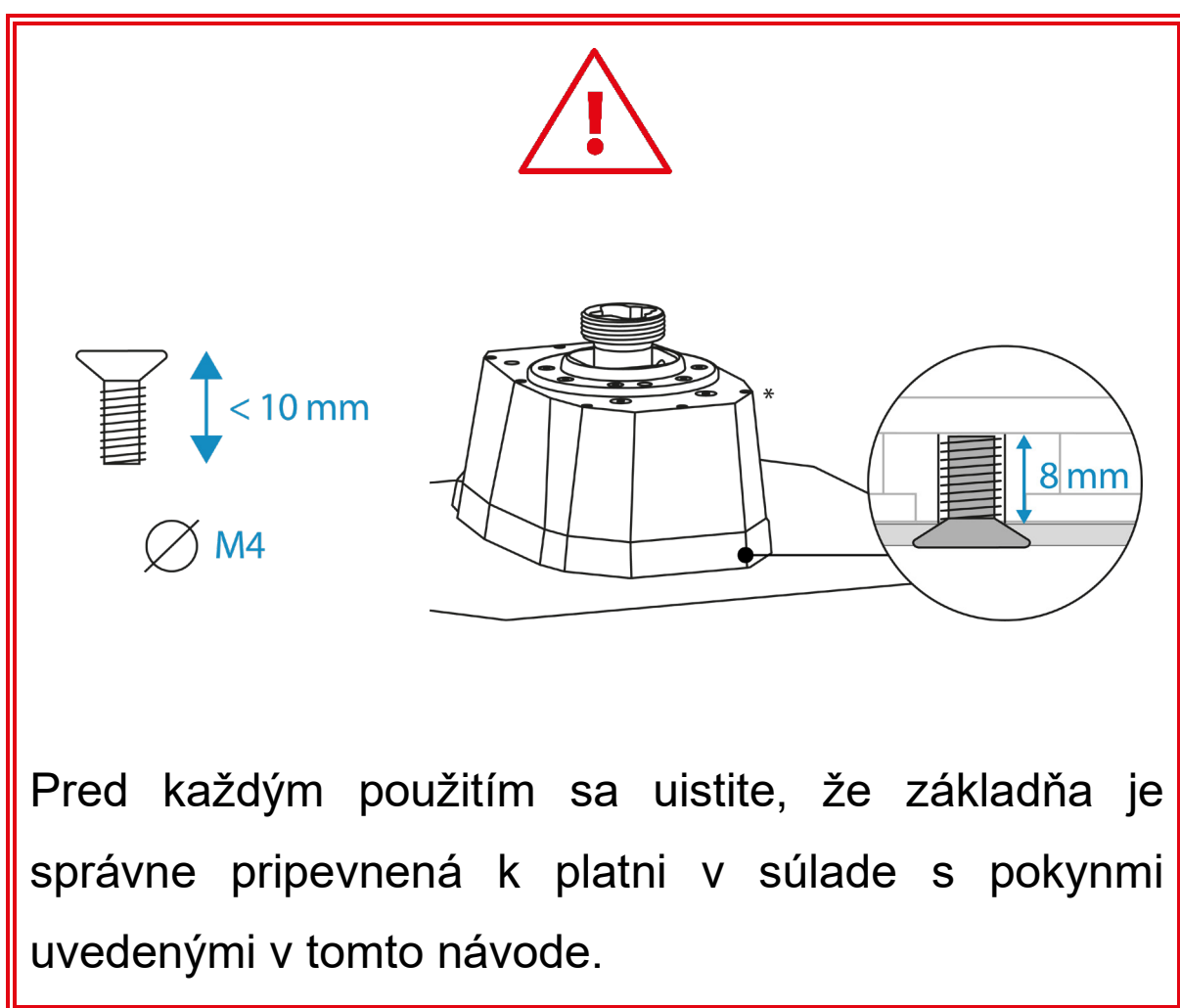




## 2. Inštalácia

Kovová doska AVA Desktop Plate je vhodná pre základne AVA\* a HOTAS Magnetic Base\* na použitie na stole alebo doske.

Na pripevnenie základne ku kovovej platni AVA Desktop Plate použite štyri priložené skrutky M4, aby ste základňu nepoškodili. Vo vnútri základne nesmie maximálna dĺžka skrutky presiahnuť 8 mm.

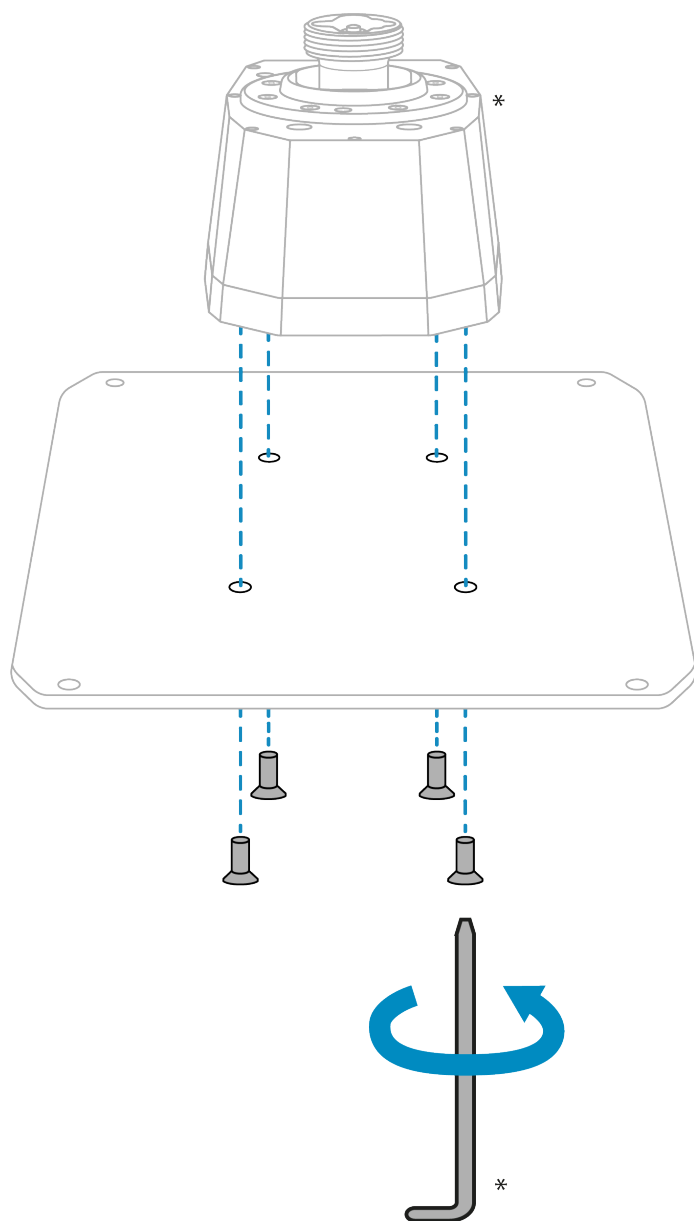


*\*Predávané samostatne*



## So základňou AVA\*

Na pripevnenie základne AVA\* na kovovú platňu AVA Desktop Plate použijete štyri priložené skrutky M4, aby ste základňu nepoškodili.



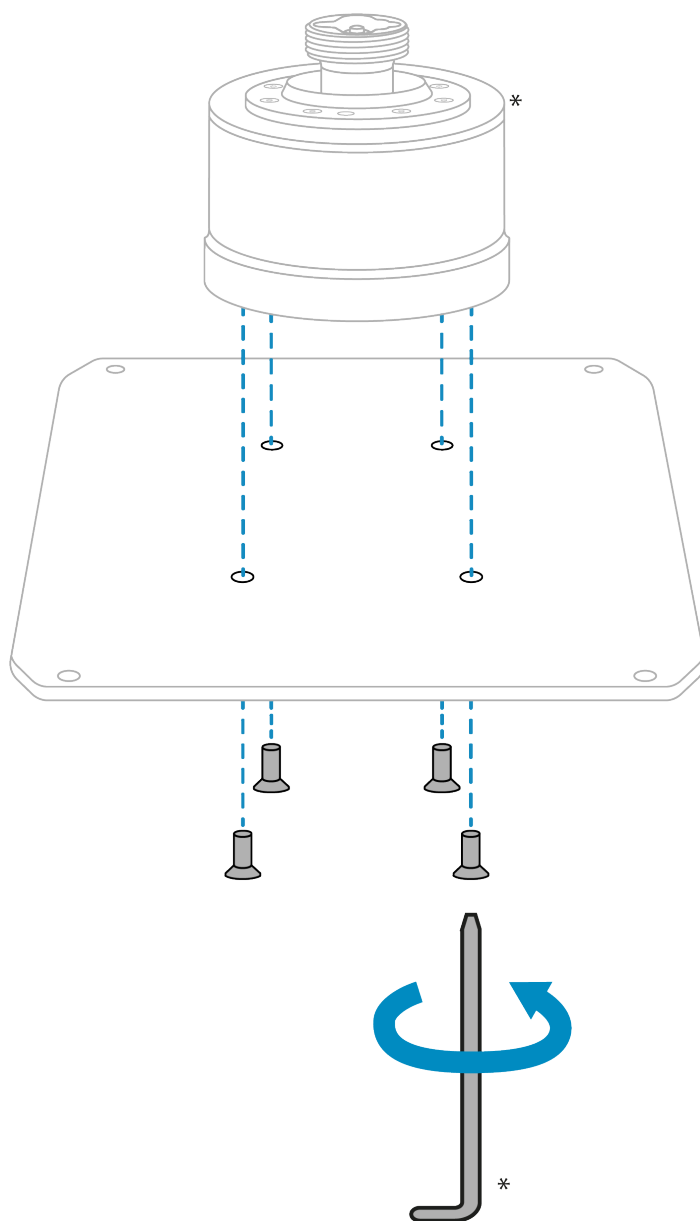
Uistite sa, že skrutky nepresahujú viac ako 8 mm vo vnútri základne.

\* Predávané samostatne / nie je súčasťou balenia



## So základňou HOTAS Magnetic Base\*

Na pripevnenie základne HOTAS Magnetic Base\* na kovovú platňu AVA Desktop Plate použijete štyri priložené skrutky M4, aby ste základňu nepoškodili.



Uistite sa, že skrutky nepresahujú viac ako 8 mm vo vnútri základne.

\* Predávané samostatne / nie je súčasťou balenia





### 3. Často kladené otázky a technická podpora

Máte otázky týkajúce sa kovovej dosky AVA Desktop Plate alebo máte technické problémy? Ak áno, navštívte webovú stránku technickej podpory Thrustmaster:

<https://support.thrustmaster.com/product/ava-desktop-plate>.



# **THRUSTMASTER®**



**PC-hez (Windows 10/11)**

## **Használati útmutató**



A termék telepítése **előtt**, használata **előtt** és karbantartása **előtt** **figyelmesen olvassa el** a jelen útmutatóban található utasításokat. Feltétlenül tartsa be a biztonsági utasításokat. Az utasítások figyelmen kívül hagyása baleseteket és/vagy károkat okozhat. Őrizze meg ezt a használati útmutatót, hogy a jövőben hivatkozhatson az utasításokra.

# TARTALOMJEGYZÉK

1.	DOBOZ TARTALMA .....	4
2.	FELSZERELÉS .....	5
	<i>AVA alappal*</i> .....	6
	<i>HOTAS Magnetic Base alappal*</i> .....	7
3.	GYIK ÉS TECHNIKAI TÁMOGATÁS .....	8



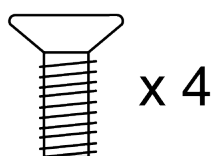
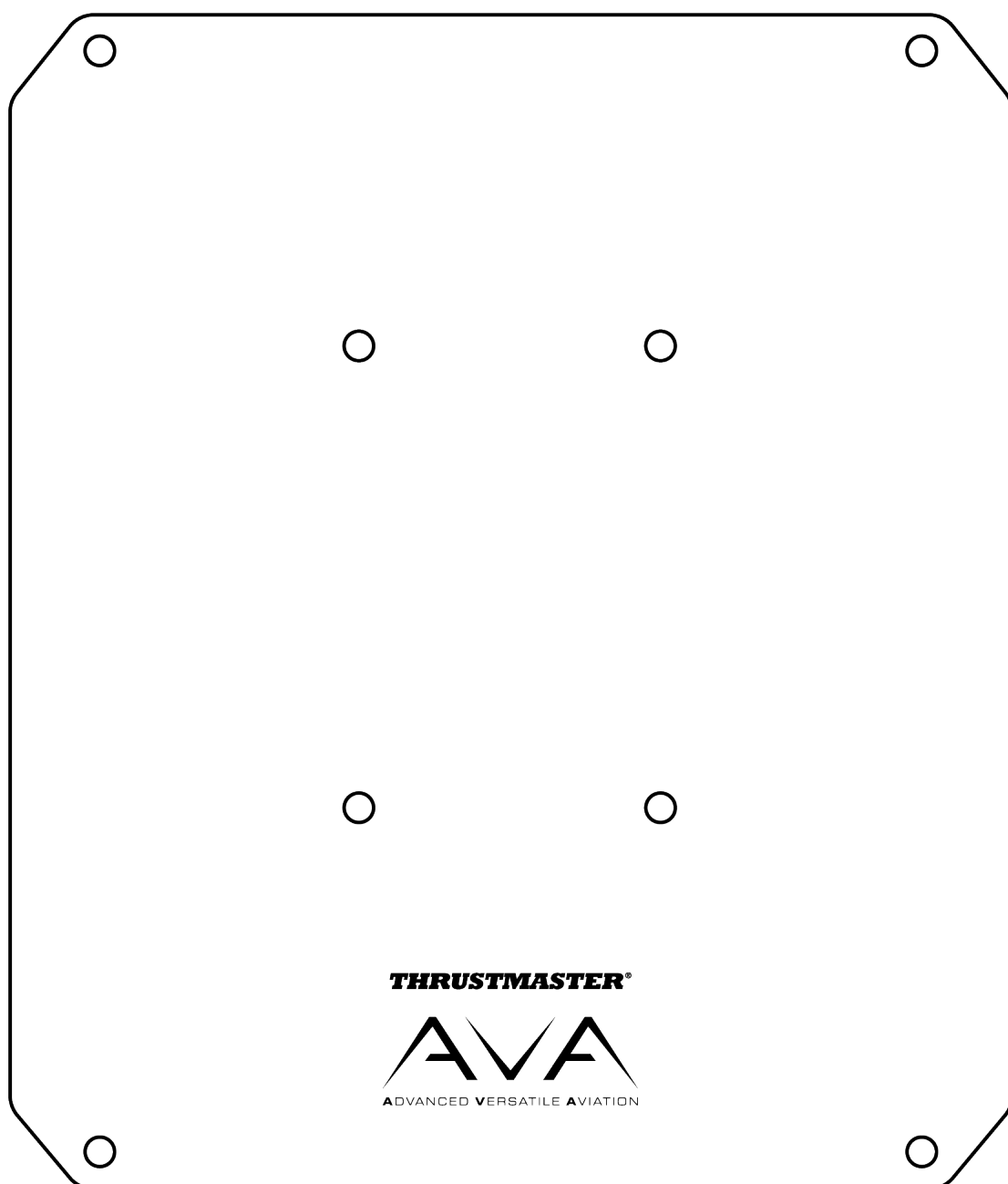
Élvezze a teljes stabilitást a repülések során az AVA Desktop Plate fémlemeznek köszönhetően, amely kompatibilis a Thrustmaster alapokkal (AVA és HOTAS Magnetic Base), és tökéletesen használható íróasztalon vagy asztalon.

## DESKTOP PLATE

Ez az útmutató segít Önnek az AVA Desktop Plate fémlemez megfelelő felszerelésében. Felszállás előtt feltétlenül olvassa el figyelmesen az utasításokat és a figyelmeztetéseket: ezek segítenek abban, hogy a lehető legjobban kiélvezhesse a terméket.



# 1. Doboz tartalma

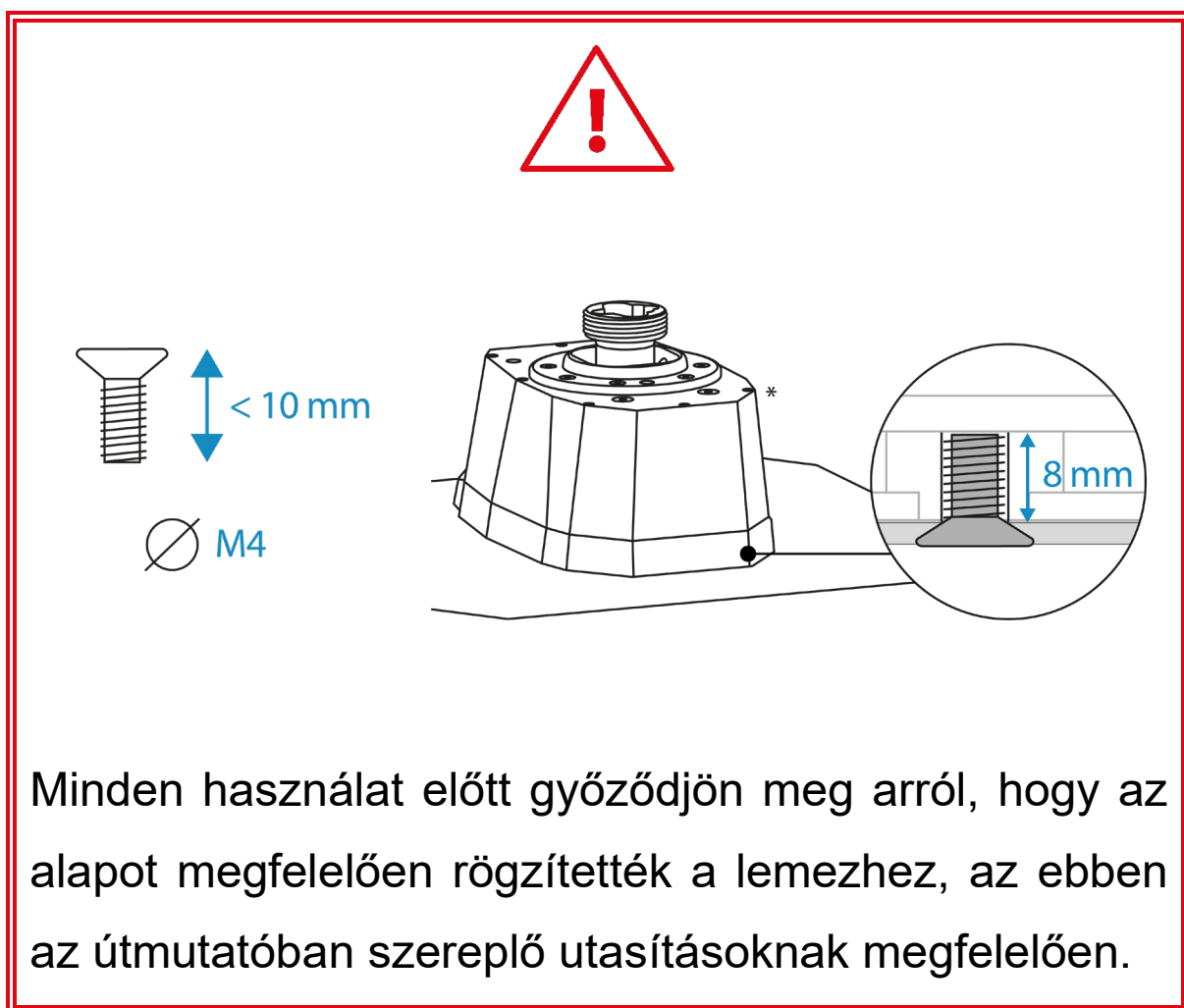




## 2. Felszerelés

Az AVA Desktop Plate fémlemez az AVA\* és a HOTAS Magnetic Base\* alapok rögzítésére alkalmas, íróasztalon vagy asztalon történő használatkor.

Az AVA Desktop Plate fémlemezre való rögzítéshez használja a négy mellékelt M4-es csavart, hogy ne sérüljön meg az alap. Az alap belsejében a csavarok maximális hossza nem haladhatja meg a 8 mm-t.

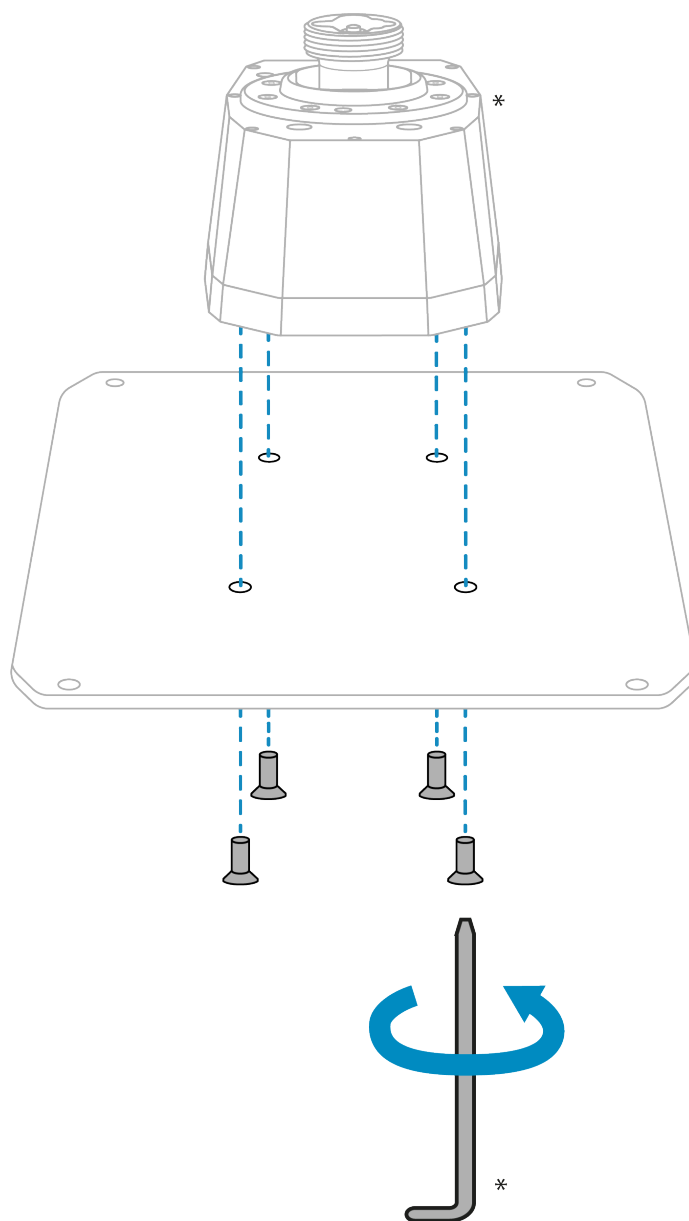


*\*Külön kapható*



## AVA alappal\*

Az AVA alap\* AVA Desktop Plate fémlemezre történő rögzítéséhez használja a négy mellékelt M4-es csavart, hogy ne sérüljön meg az alap.



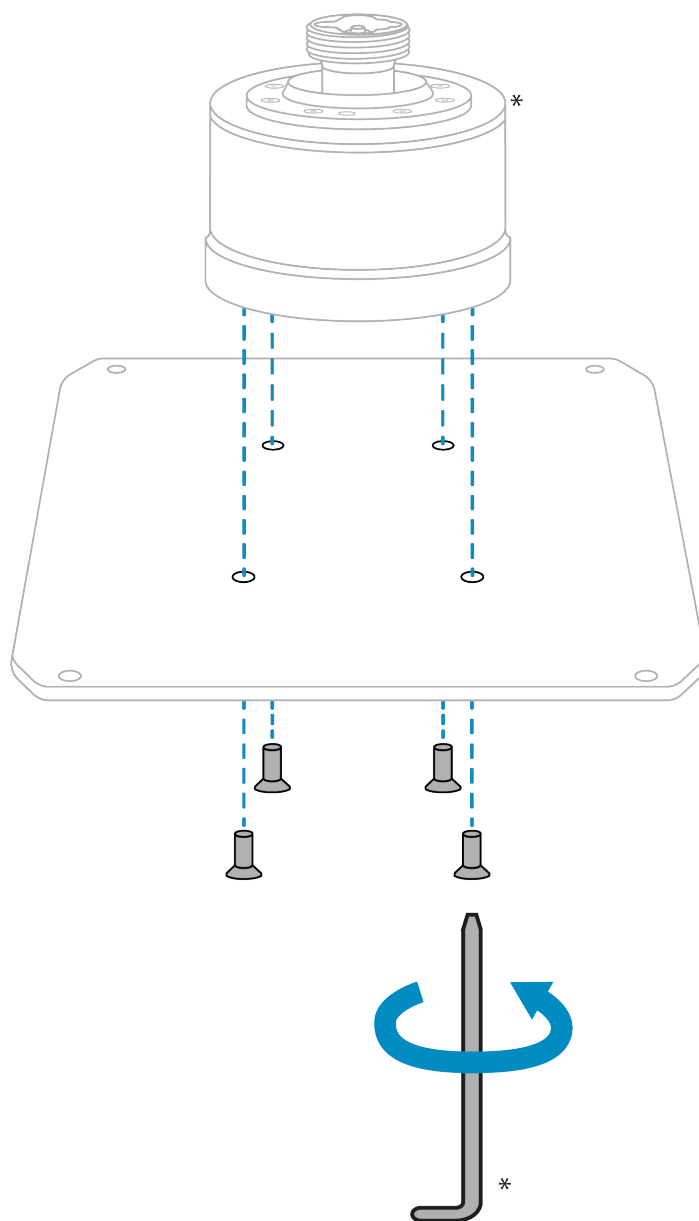
Ügyeljen arra, hogy a csavarok ne nyúljanak be 8 mm-nél nagyobb mértékben az alap belsejébe.

\*Külön kapható / nem tartalmazza



## *HOTAS Magnetic Base alappal\**

A HOTAS Magnetic Base alap\* AVA Desktop Plate fémlemezre történő rögzítéséhez használja a négy mellékelt M4-es csavart, hogy ne sérüljön meg az alap.



Ügyeljen arra, hogy a csavarok ne nyúljanak be 8 mm-nél nagyobb mértékben az alap belsejébe.

*\* Külön kapható / nem tartalmazza*





### 3. GYIK és technikai támogatás

Kérdése van az AVA Desktop Plate fémllemezzel kapcsolatban, vagy technikai problémái vannak? Ha igen, látogasson el a Thrustmaster technikai támogatás weboldalára:

<https://support.thrustmaster.com/product/ava-desktop-plate>.



# **THRUSTMASTER®**

# AVA DESKTOP PLATE v

למחשב (Windows 10/11)

מדריך למשתמש



**יש לקרוא בתשומת לב את ההוראות שבמדריך זה לפני התקנת המוצר, לפני השימוש בו ולפני כל פעולת תחזוקה.** יש להקפיד לפעול בהתאם להנחיות הבטיחות. אי הקפדה על הנחיות אלו עלולה לגרום לתאונות ו/או לנזק. יש לשמור את המדריך לשימוש חוזר בעתיד.

## תוכן העניינים

1. תוכן האריזה ..... 4
2. התקנה ..... 5
3. עם בסיס \*AVA ..... 6
- עם בסיס מגנטי \*HOTAS Magnetic Base ..... 7
- שאלות נפוצות ותמיכה טכנית ..... 8



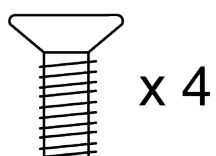
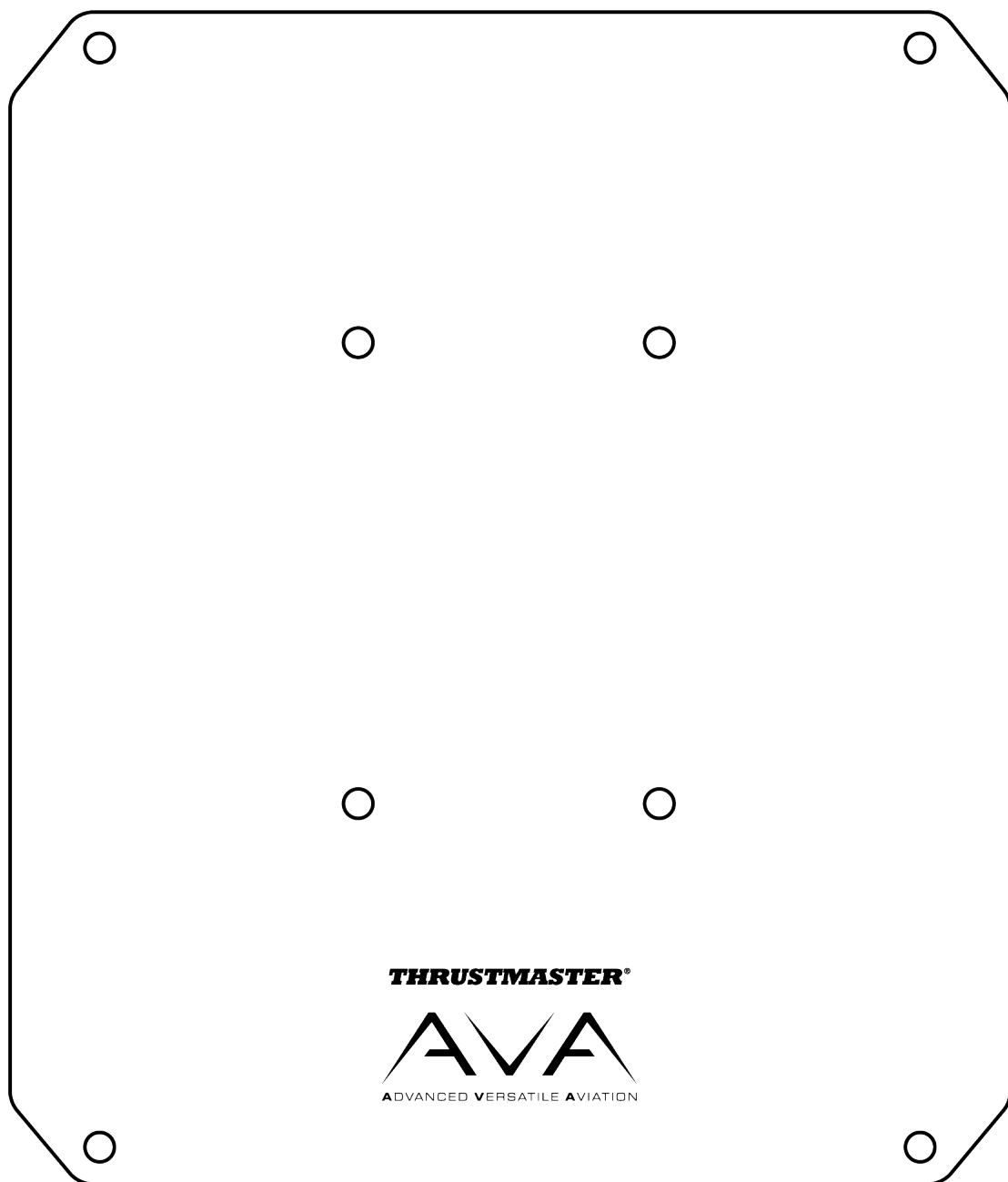
תיהנו מיציבות מוחלטת בטיסות שלכם, בזכות לוח המתכת AVA Desktop Plate, שתואם את בסיסי Thrustmaster (AVA ו-HOTAS Magnetic Base) ומושלם לשימוש על עמדת עבודה או שולחן.

## DESKTOP PLATE

מדריך זה יעזור לכם להתקין את לוח המתכת AVA Desktop Plate כנדרש. לפני שתתחילו, הקפידו לקרוא בעיון את ההוראות והאזהרות: הן יעזרו לכם להפיק הנאה מקסימלית מהמוצר שלכם.



# 1. תוכן האריזה

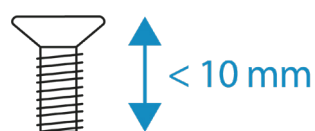
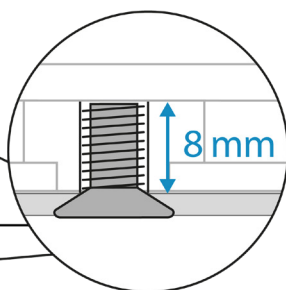
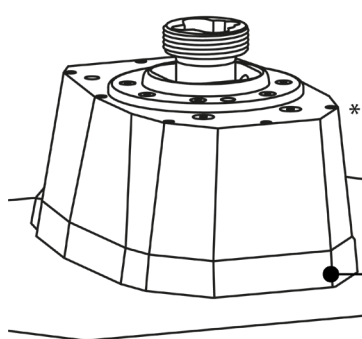




## 2. התקנה

לוח המתכת AVA Desktop Plate מתאים לבסיסים \*AVA ו-HOTAS Magnetic Base\*, לשימוש על עמדת עבודה או שולחן.

כדי לחבר בסיס ללוח המתכת AVA Desktop Plate, יש להשתמש בארבעת בורגי ה-M4 המצורפים, כדי לא לפגוע בבסיס. אורך ההברגה המקסימלי בתוך הבסיס לא יעלה על 8 מ"מ.



∅ M4

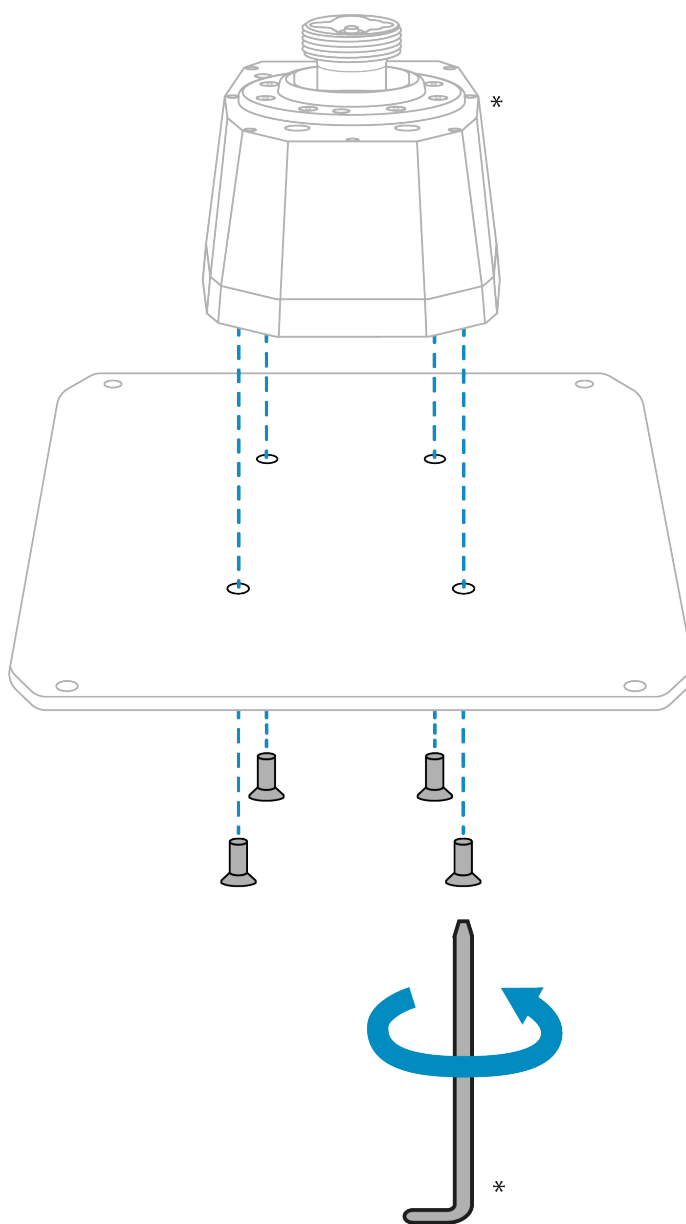
לפני כל שימוש, יש לוודא שהבסיס מחובר ללוח כנדרש, בהתאם להוראות המפורטות במדריך זה.

\*נמכר בנפרד



## עם בסיס \*AVA

כדי לחבר את בסיס ה-AVA\* ללוח המתכת AVA Desktop Plate, יש להשתמש בארבעת בורגי ה-M4 המצורפים, כדי לא לפגוע בבסיס.



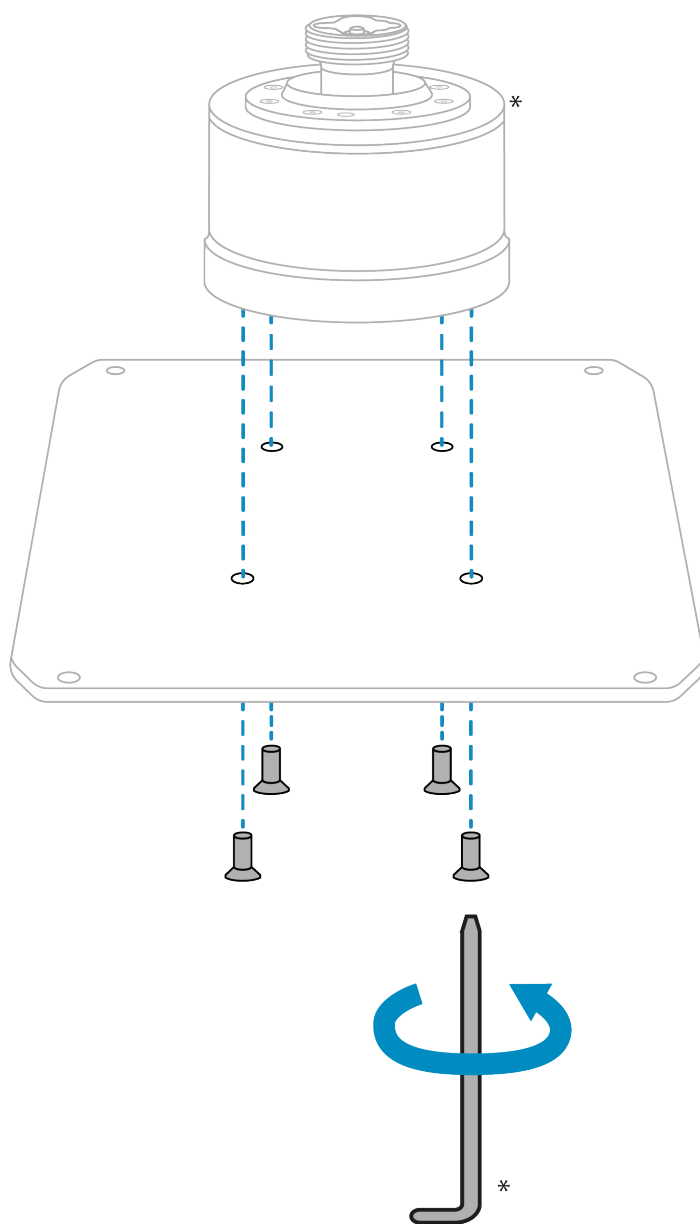
נא לוודא שהברגים לא נכנסים למרחק של יותר מ-8 מ"מ בתוך הבסיס.

\*נמכר בנפרד / לא כלול



## עם בסיס מגנטי \*HOTAS Magnetic Base

כדי לחבר את הבסיס \*HOTAS Magnetic Base ללוח המתכת AVA Desktop Plate, יש להשתמש בארבעת בורגי ה-M4 המצורפים, כדי לא לפגוע בבסיס.



נא לוודא שהברגים לא נכנסים למרחק של יותר מ-8 מ"מ בתוך הבסיס.

\*נמכר בנפרד / לא כלול





### 3. שאלות נפוצות ותמיכה טכנית

יש לכם שאלות לגבי לוח המתכת AVA Desktop Plate, או נתקלתם בבעיות טכניות? אם כן, היכנסו לאתר התמיכה הטכנית של Thrustmaster:

<https://support.thrustmaster.com/product/ava-desktop-plate>



# **THRUSTMASTER®**

## **AVA** **DESKTOP PLATE** V

**لأجهزة الكمبيوتر (Windows 10/11)**

**دليل المستخدم**



اقرأ التعليمات الواردة في هذا الدليل قراءة متأنية، وذلك قبل تركيب المنتج، وقبل أي استعمال له، وقبل إجراء أي صيانة له. وتأكد من اتباع تعليمات السلامة. إذ قد يؤدي عدم اتباع هذه التعليمات إلى وقوع حوادث و/أو أضرار. لذلك، احتفظ بهذا الدليل لكي تتمكن من الرجوع إلى التعليمات في المستقبل.

## جدول المحتويات

1. محتويات الصندوق ..... 4
2. التركيب ..... 5
3. للاستخدام مع قاعدة *AVA* \* ..... 6
4. للاستخدام مع قاعدة *HOTAS Magnetic Base* \* ..... 7
5. الأسئلة الشائعة والدعم الفني ..... 8



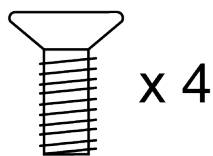
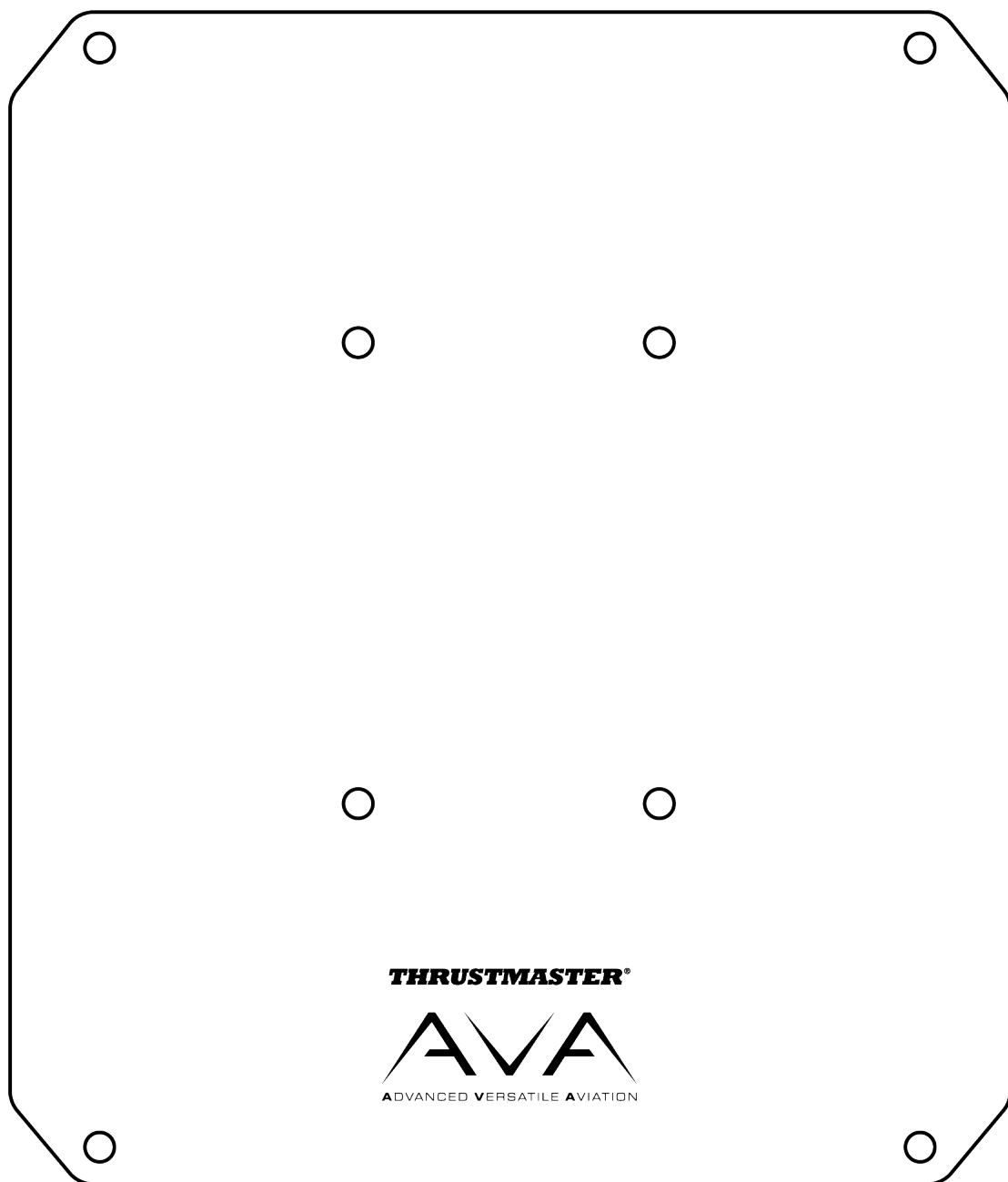
استمتع بالثبات التام أثناء جلسات الطيران بفضل اللوحة المعدنية  
AVA Desktop Plate، والتي تتوافق مع قواعد  
،(HOTAS Magnetic Base و AVA) Thrustmaster  
وتُعدّ مثالية للاستخدام على مكتب أو طاولة.

## DESKTOP PLATE

سيساعدك هذا الدليل على تركيب اللوحة المعدنية AVA  
Desktop Plate بشكلٍ صحيح. قبل الإقلاع، تأكد من قراءة  
التعليمات والتحذيرات قراءة متأنية: فهي ستساعدك على تحقيق  
أقصى قدر من المتعة عند استخدام المنتج.



# 1. محتويات الصندوق

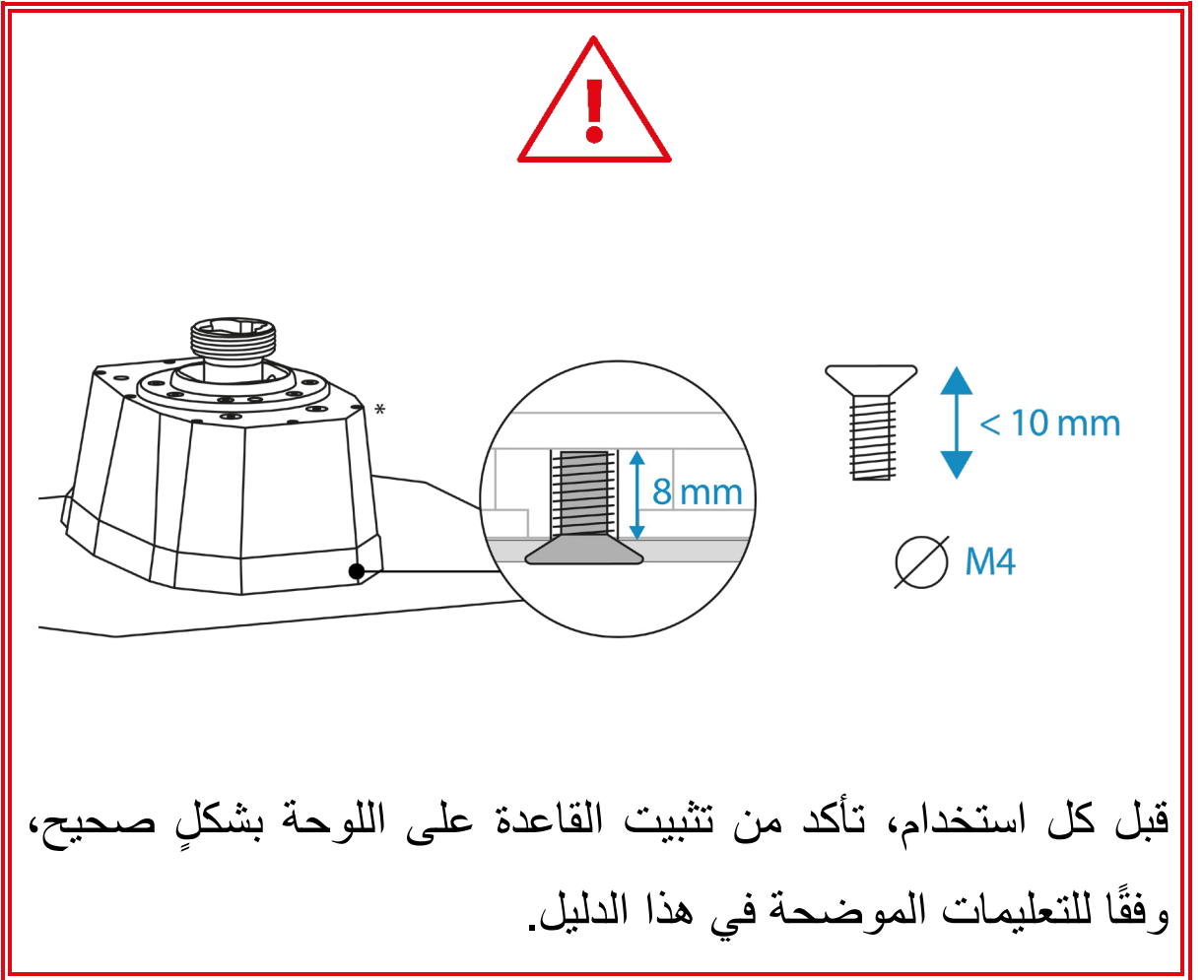




## 2. التركيب

تناسب اللوحة المعدنية AVA Desktop Plate قواعد \*AVA و HOTS Magnetic Base\* للاستخدام على مكتب أو طاولة.

لتنبيت قاعدة باللوحة المعدنية AVA Desktop Plate استخدم براغي M4 الأربعة المرفقة، حتى لا تتلف القاعدة. داخل القاعدة، يجب ألا يتجاوز الحد الأقصى لطول البرغي 8 مم.

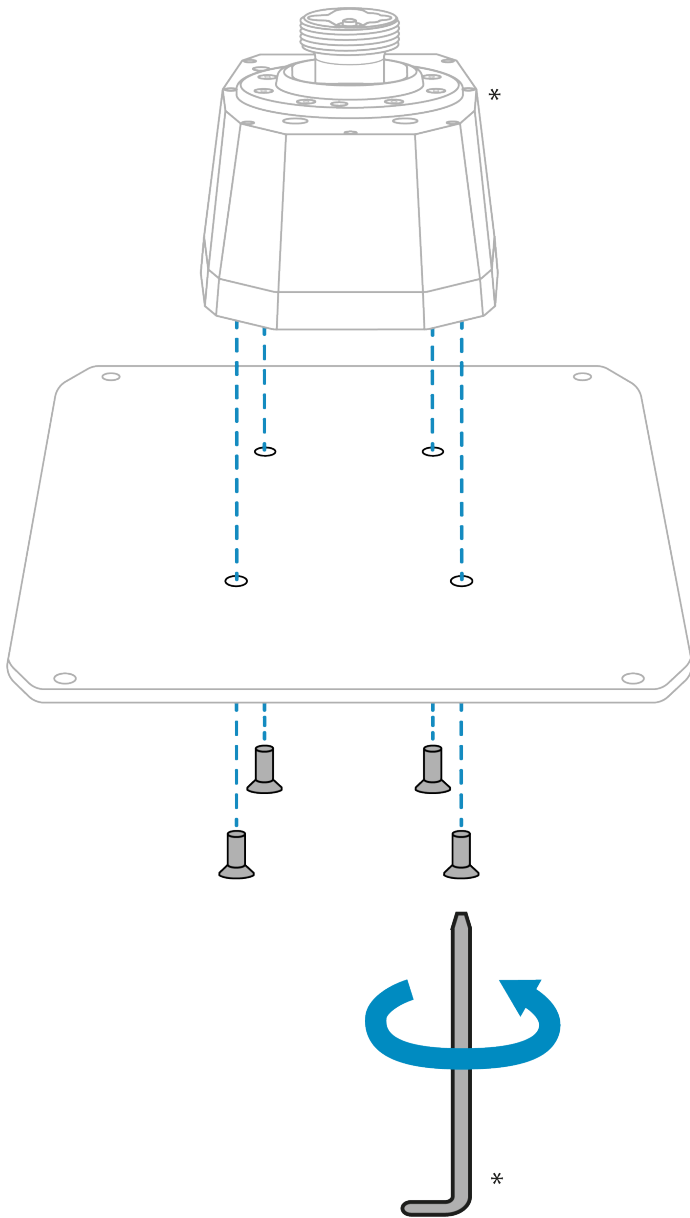


\*تباع منفصلة



## للاستخدام مع قاعدة \*AVA

لتنبيت قاعدة \*AVA باللوحة المعدنية AVA Desktop Plate،  
استخدم براغي M4 الأربعة المرفقة، حتى لا تتلف القاعدة.



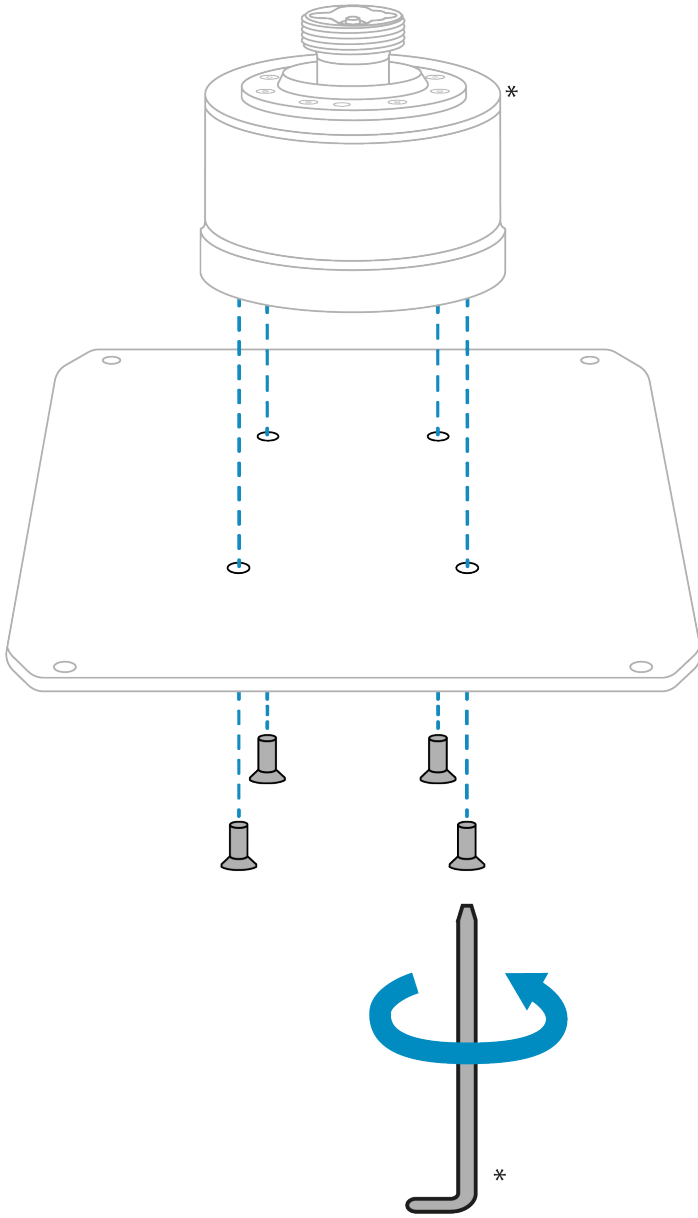
تأكد من أن البراغي لا تمتد لأكثر من 8 مم داخل القاعدة.

\*تُباع منفصلة/غير متضمنة



## للاستخدام مع قاعدة \*HOTAS Magnetic Base

لتثبيت قاعدة \*HOTAS Magnetic Base باللوحة المعدنية AVA Desktop Plate، استخدم براغي M4 الأربعة المرفقة، حتى لا تتلف القاعدة.



تأكد من أن البراغي لا تمتد لأكثر من 8 مم داخل القاعدة.

\*تُباع منفصلة/غير متضمنة





### 3. الأسئلة الشائعة والدعم الفني

هل لديك أي أسئلة تتعلق باللوحة المعدنية AVA Desktop Plate أو تواجه مشكلات فنية؟ إذا كان الأمر كذلك، ففضل زيارة الموقع الإلكتروني للدعم الفني لشركة Thrustmaster:

<https://support.thrustmaster.com/product/ava-desktop-plate>



# **THRUSTMASTER®**

## **AVA** **DESKTOP PLATE** ▼

**PC 用 (Windows 10/11)**

### **ユーザーズマニュアル**



本製品を取り付ける前、使用する前、およびメンテナンスする前に、このマニュアルに記載されている指示をよくお読みください。安全に関する注意事項を必ず守ってください。これらの指示に従わない場合、事故や破損の原因となります。このマニュアルは、後で参照できるように保管しておいてください。

# 目次

1.	パッケージ内容 .....	4
2.	設置 .....	5
	<i>AVA</i> ベース*.....	6
	<i>HOTAS Magnetic Base</i> ベース* .....	7
3.	FAQ とテクニカルサポート .....	8



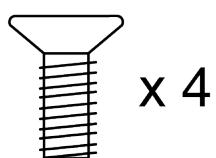
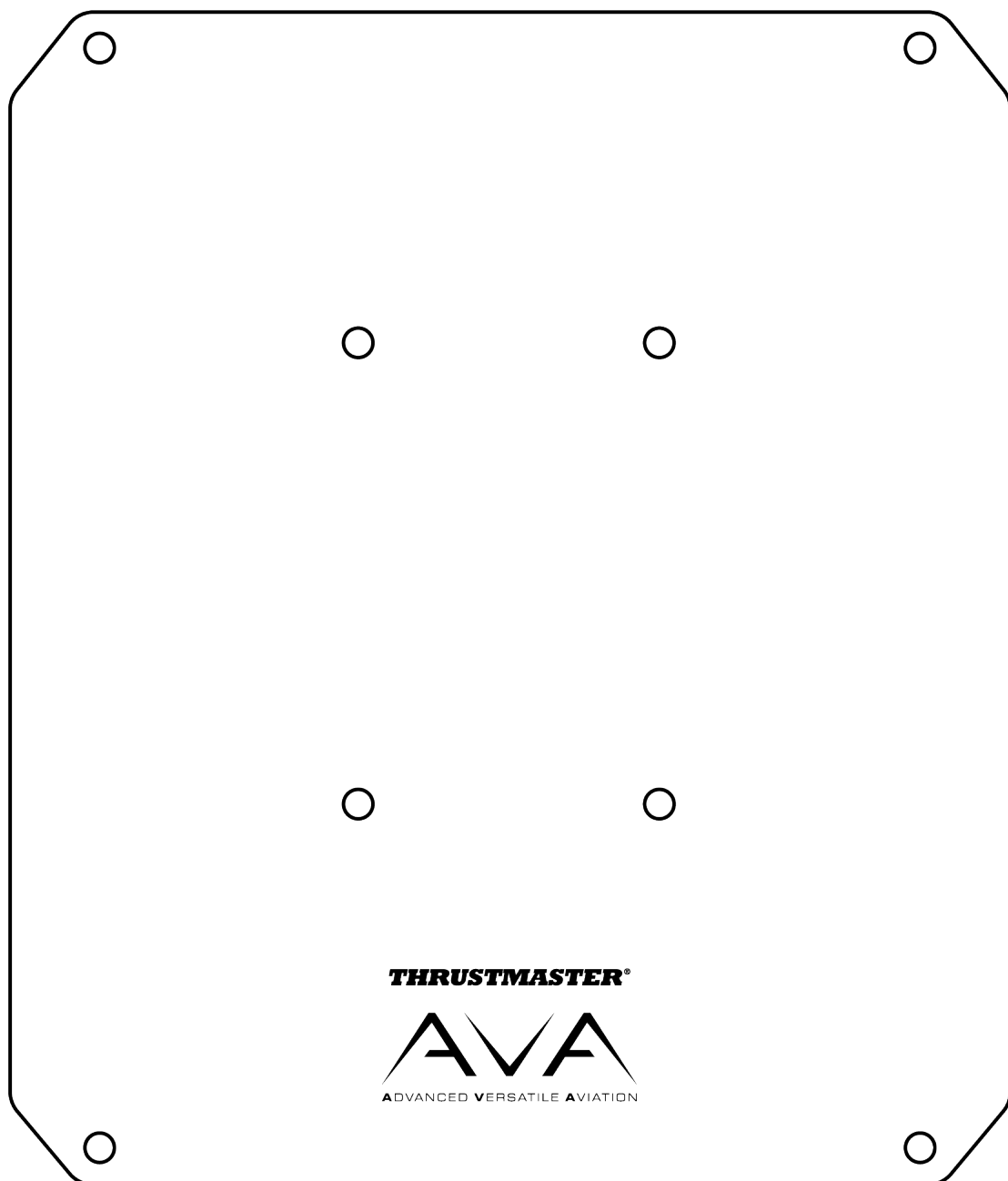
AVA Desktop Plate メタルプレートは、Thrustmaster ベース (AVA および HOTAS Magnetic Base) と互換性があり、デスクやテーブルでの使用に最適です。安定したフライトをお楽しみください。

## DESKTOP PLATE

このマニュアルは、AVA Desktop Plate メタルプレートを最適な条件で設置および使用するのに役立ちます。離陸の前に、説明書と警告をよく読んでください。これらの情報は、製品の楽しさを最大限に引き出すために役立ちます。



# 1. パッケージ内容

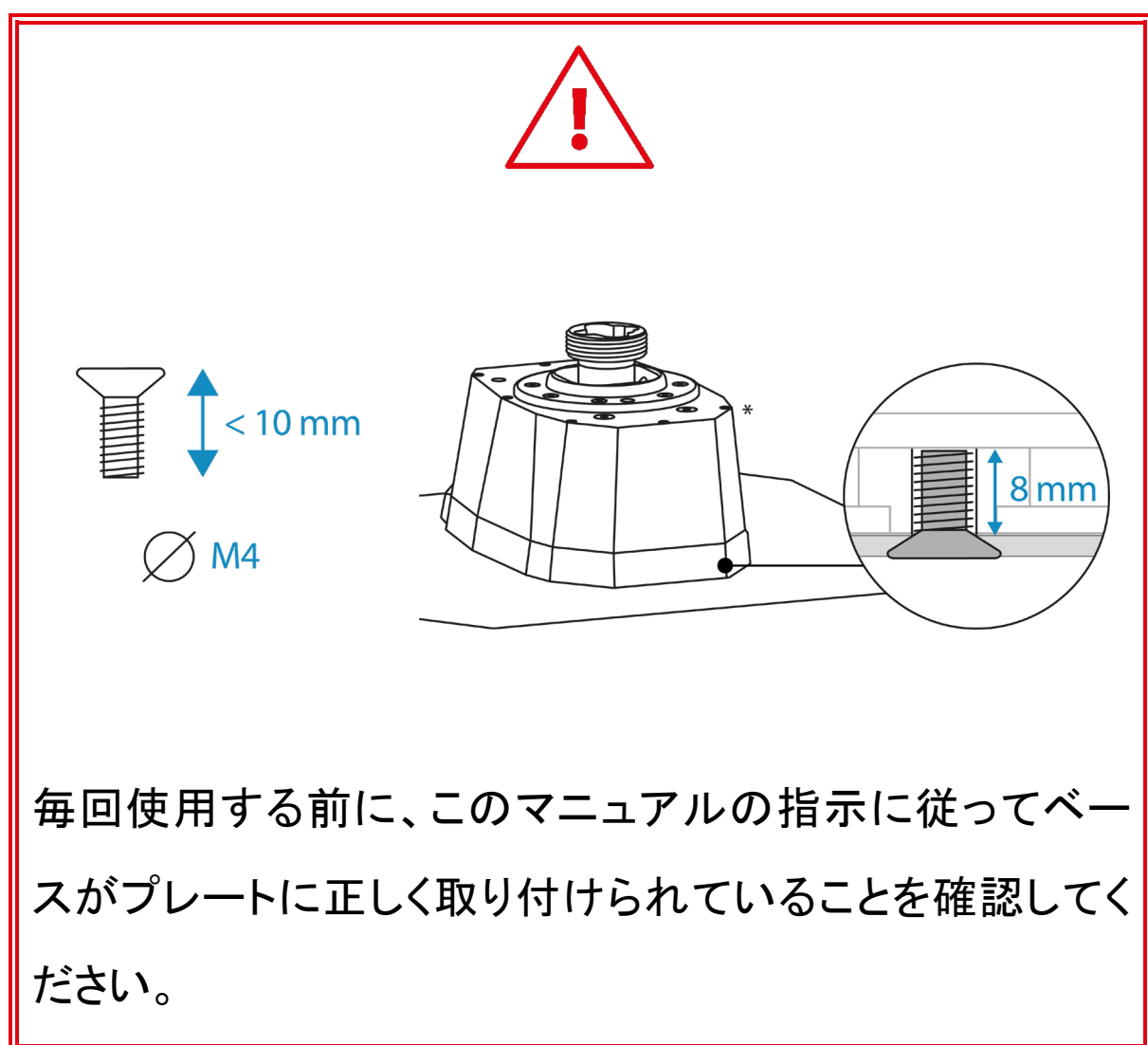




## 2. 設置

AVA Desktop Plate メタルプレートは、AVA\* および HOTAS Magnetic Base\* ベースに対応し、デスクやテーブル上で使用できます。

ベースを AVA Desktop Plate メタルプレートに取り付ける際は、ベースを傷つけないように、付属の 4 本の M4 ねじを使用してください。ベース内部で、ねじの最大長が 8mm を超えないようにしてください。

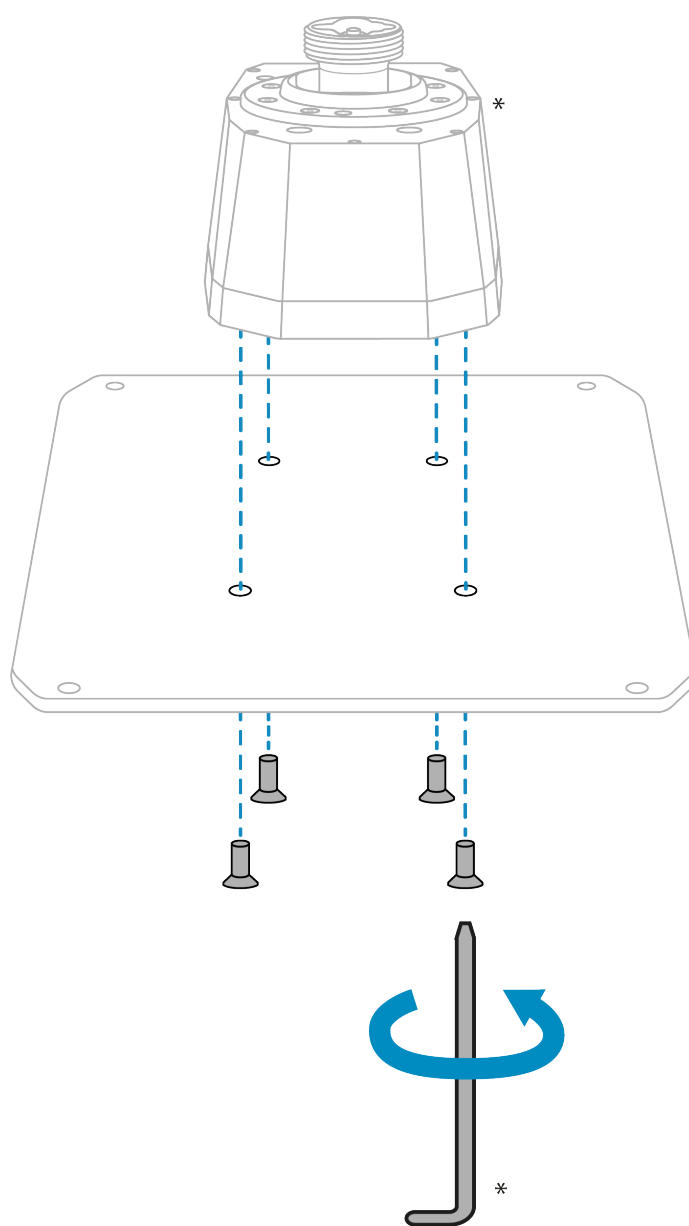


\* 別売



## AVA ベース\*

AVA ベース\*を AVA Desktop Plate メタルプレートに取り付けるには、ベースを傷つけないように、付属の 4 本の M4 ねじを使用してください。



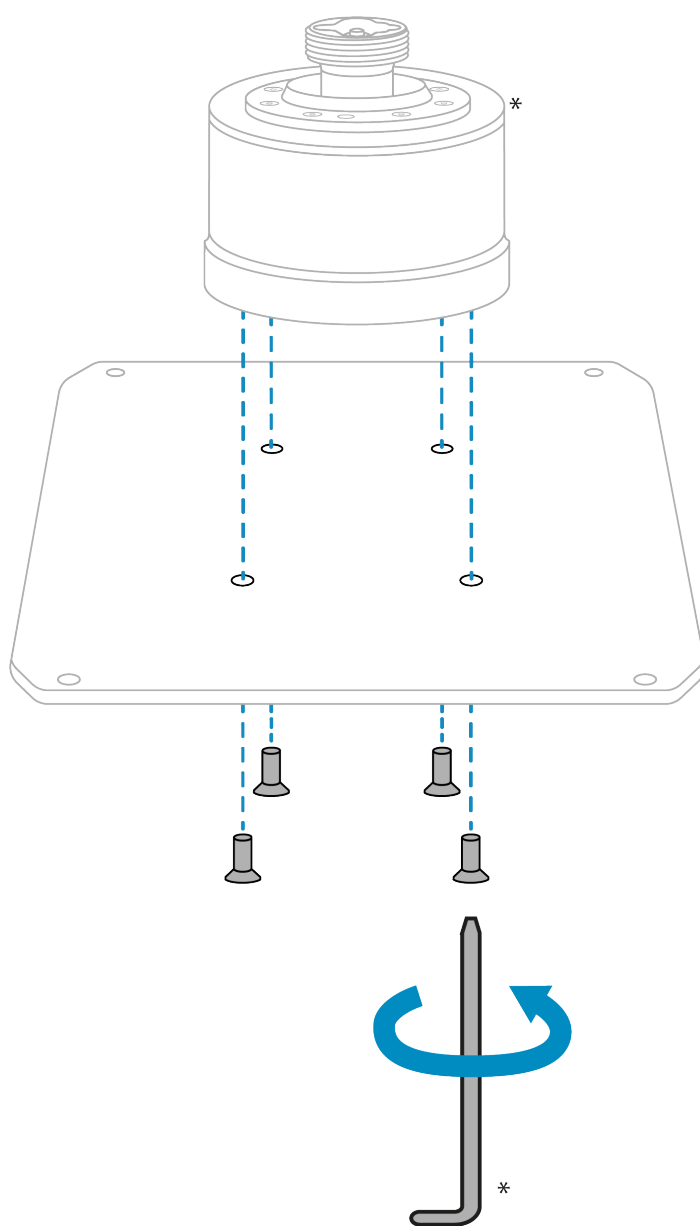
ねじがベースの内側に 8mm 以上はみ出さないようにしてください。

\*別売 / 付属しません



## HOTAS Magnetic Base ベース\*

HOTAS Magnetic Base ベース\*を AVA Desktop Plate メタルプレートに取り付けるには、ベースを傷つけないように、付属の 4 本の M4 ねじを使用してください。



ねじがベースの内側に 8mm 以上はみ出さないようにしてください。

\*別売 / 付属しません





### 3. FAQ とテクニカルサポート

AVA Desktop Plate メタルプレートについてご質問がおありですか、それとも技術的な問題が発生していますか？そのような場合は、Thrustmaster テクニカルサポートのウェブサイトにアクセスしてください:

<https://support.thrustmaster.com/product/ava-desktop-plate>



# **THRUSTMASTER®**



**适用于 PC (Windows 10/11)**

**用户手册**



在安装本产品之前、以任何方式使用本产品之前以及对  
其执行任何维护之前，请仔细阅读本手册提供的说明。  
请务必遵守安全说明。不遵守这些说明可能导致事故和  
/或损坏。请保留本手册，以便您日后查阅说明。

# 目录

1.	包装清单 .....	4
2.	安装 .....	5
	<i>固定 AVA 底座*</i> .....	6
	<i>固定 HOTAS Magnetic Base 底座*</i> .....	7
3.	常见问题解答和技术支持 .....	8



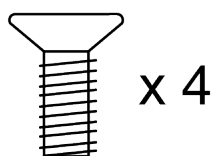
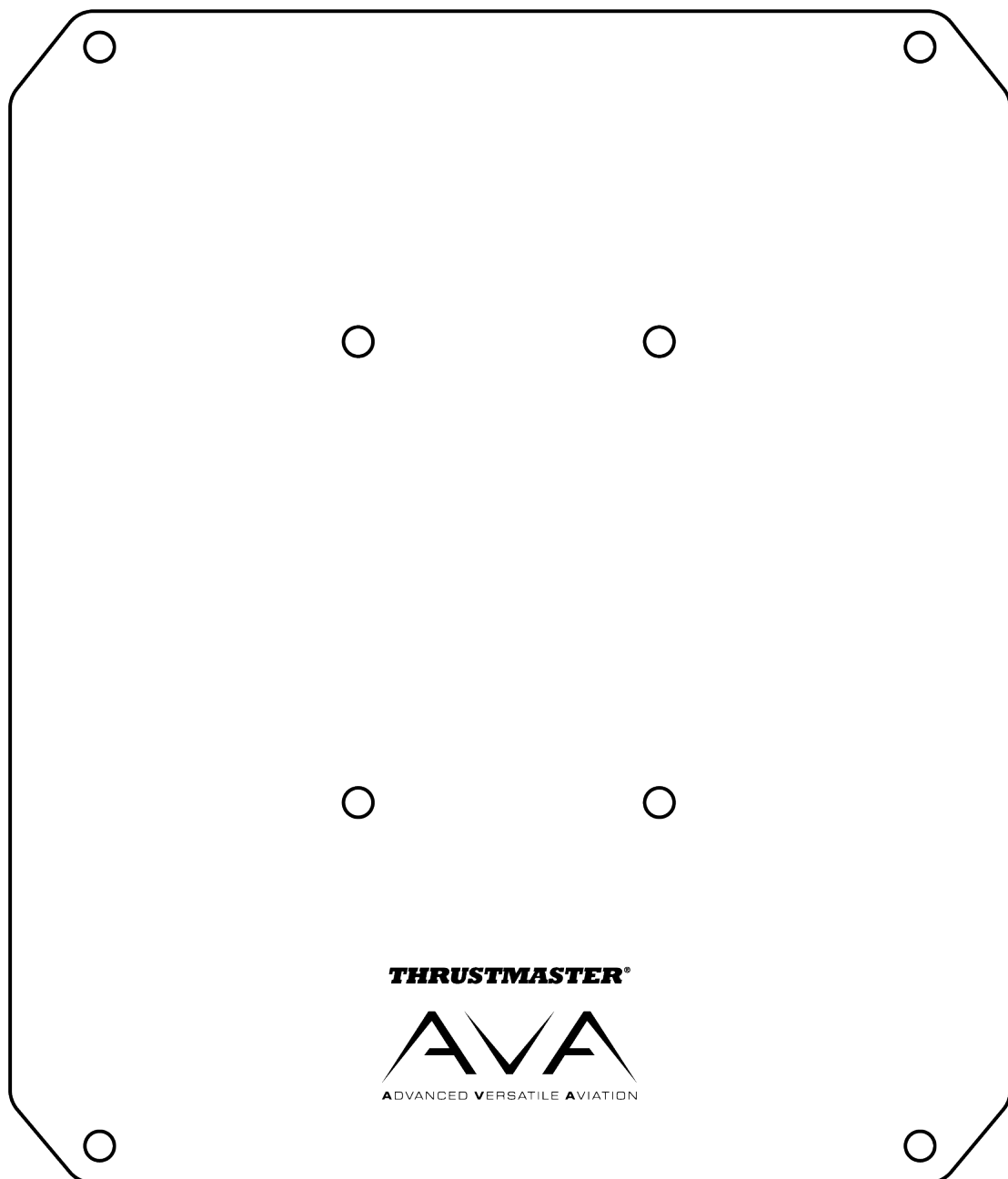
借助 **AVA Desktop Plate** 金属支撑板，您可以在飞行过程中享受出色的稳定性，该支撑板兼容 **Thrustmaster**（图马思特）底座（**AVA** 和 **HOTAS Magnetic Base**），非常适合用于桌面或台面上。

## DESKTOP PLATE

本手册将帮助您正确地安装 **AVA Desktop Plate** 金属支撑板。在开始起飞之前，请务必仔细阅读以下说明和警告：它们将帮助您尽情享受您的产品。



# 1. 包装清单

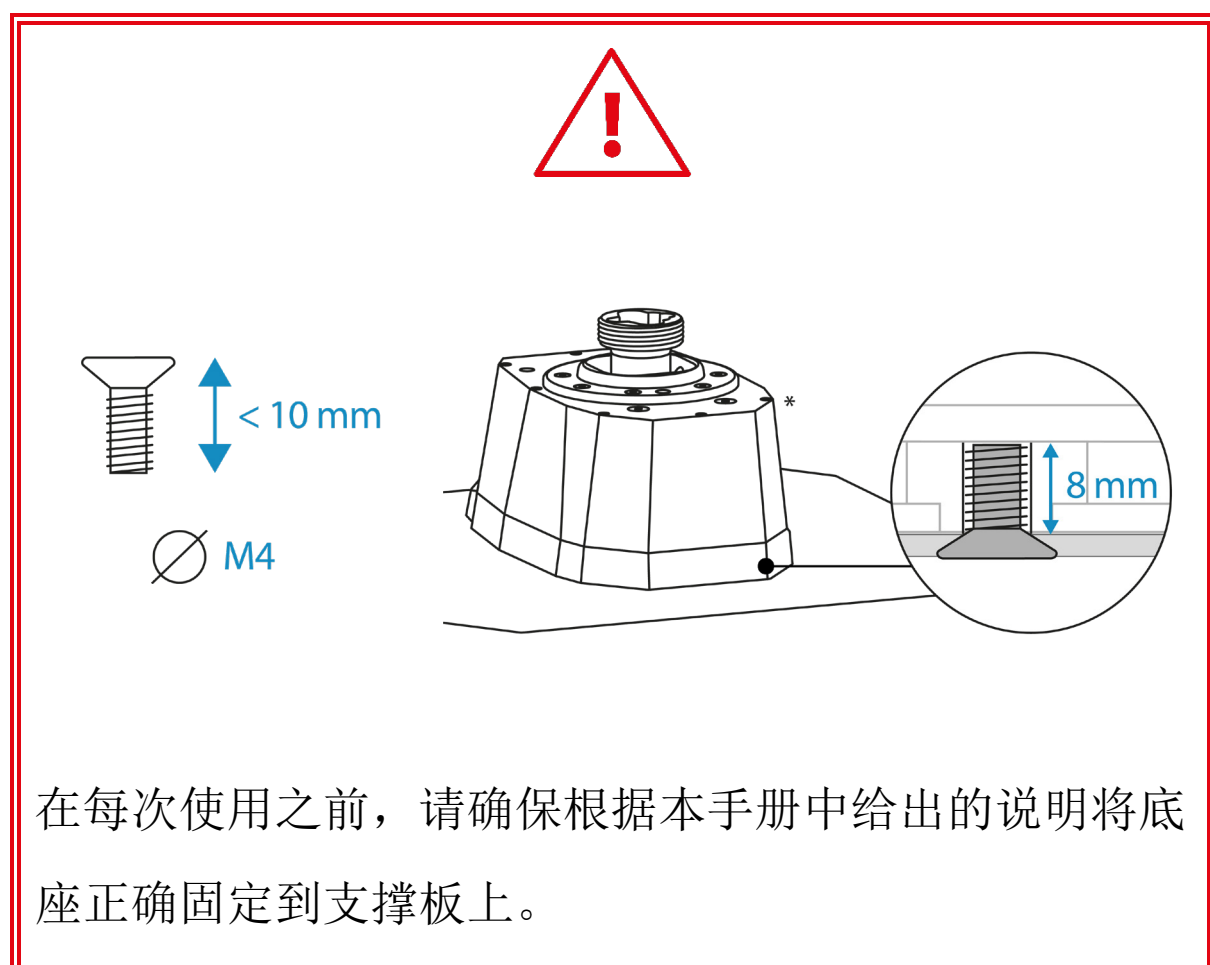




## 2. 安装

AVA Desktop Plate 金属支撑板能够固定 AVA\* 和 HOTAS Magnetic Base\* 底座，以便在桌面或台面上使用。

要将底座固定到 AVA Desktop Plate 金属支撑板上，请使用随附的四颗 M4 螺丝，以免损坏底座。螺丝伸入底座内部的最大长度不得超过 8 mm。

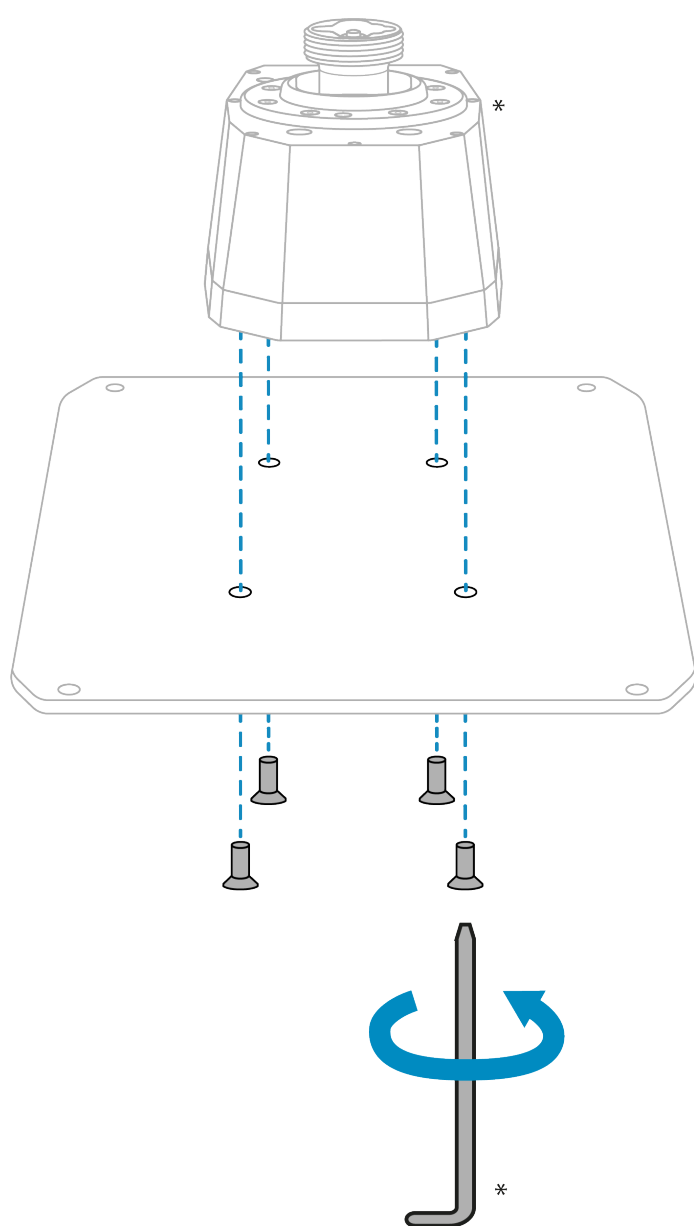


\*另售



## 固定 AVA 底座\*

要将 AVA 底座\*固定到 AVA Desktop Plate 金属支撑板上，请使用随附的四颗 M4 螺丝，以免损坏底座。



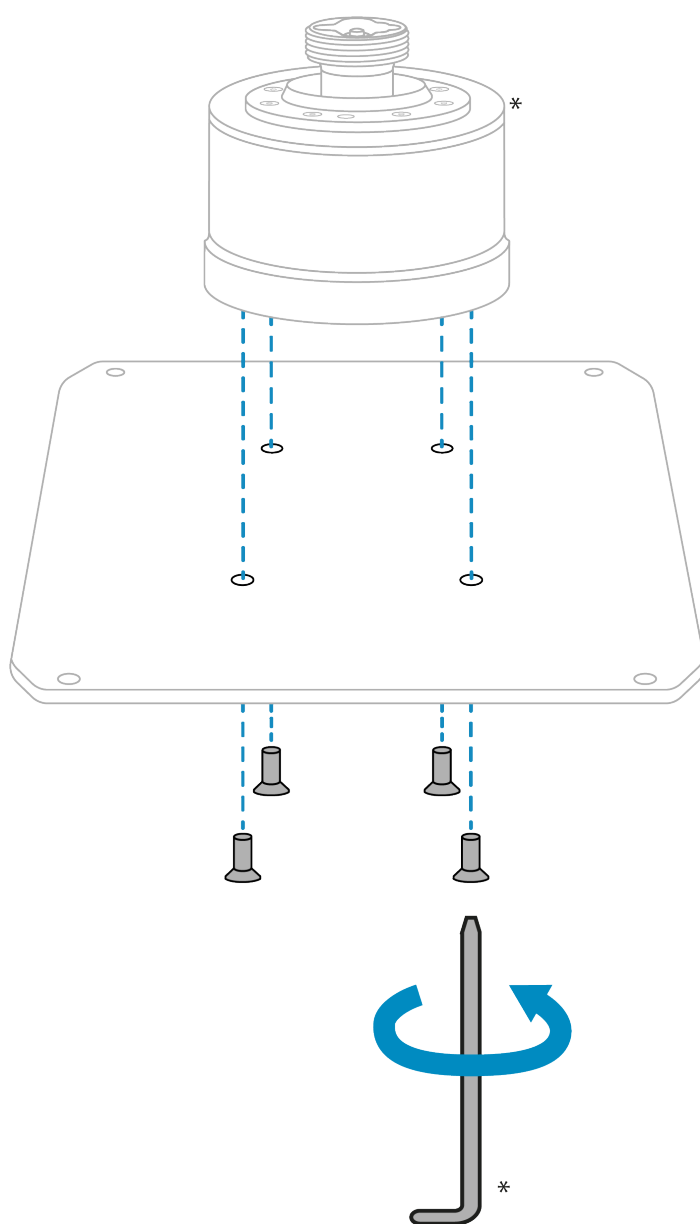
确保螺丝伸入底座的长度不要超过 8 mm。

\* 另售 / 不随附



## 固定 HOTAS Magnetic Base 底座\*

要将 HOTAS Magnetic Base 底座\*固定到 AVA Desktop Plate 金属支撑板上，请使用随附的四颗 M4 螺丝，以免损坏底座。



确保螺丝伸入底座的长度不要超过 8 mm。

\* 另售 / 不随附





### 3. 常见问题解答和技术支持

您对 AVA Desktop Plate 金属支撑板是否有任何疑问，或者您是否遇到任何技术问题？若有的话，请访问

Thrustmaster（图马思特）技术支持网站：

<https://support.thrustmaster.com/product/ava-desktop-plate>。



# **THRUSTMASTER®**



**適用於 PC (Windows 10/11)**

**使用者手冊**



在安裝本產品之前、以任何方式使用本產品之前以及對其執行任何維護之前，請仔細閱讀本手冊提供的說明。請務必遵守安全說明。不遵守這些說明可能導致事故和/或損壞。請保留本手冊，以便您日後查閱說明。

# 目錄

1.	包裝清單 .....	4
2.	安裝 .....	5
	<b>固定 AVA 底座*</b> .....	6
	<b>固定 HOTAS Magnetic Base 底座*</b> .....	7
3.	常見問題解答和技術支援 .....	8



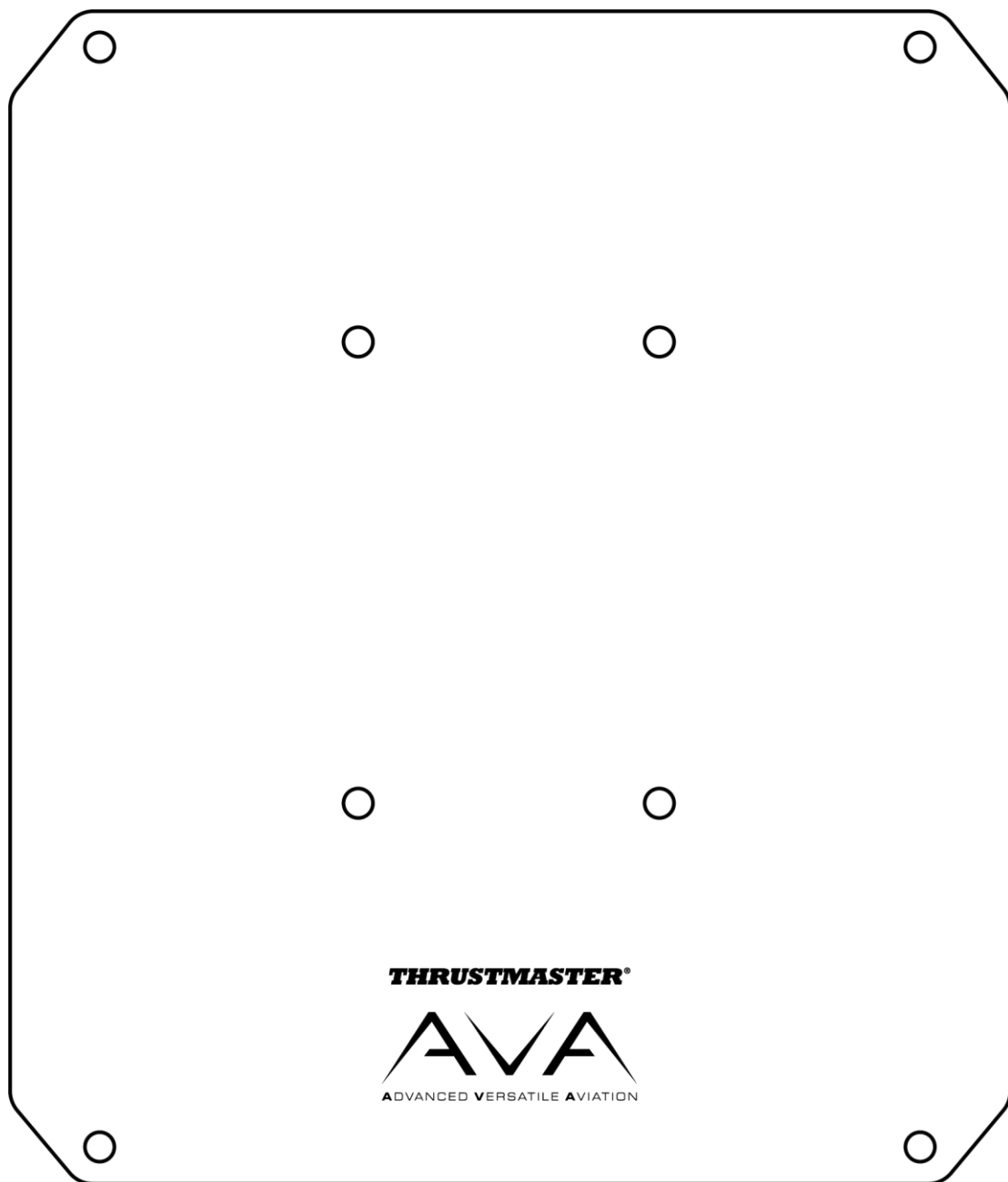
借助 **AVA Desktop Plate** 金屬支撐板，您可以在飛行過程中享受出色的穩定性，該支撐板相容於 **Thrustmaster**（圖馬思特）底座（**AVA** 和 **HOTAS Magnetic Base**），非常適合用於桌面或檯面上。

## DESKTOP PLATE

本手冊將引導您正確地安裝 **AVA Desktop Plate** 金屬支撐板。在開始起飛之前，請務必仔細閱讀以下說明和警告：它們將助力您盡情享受您的產品。



# 1. 包裝清單

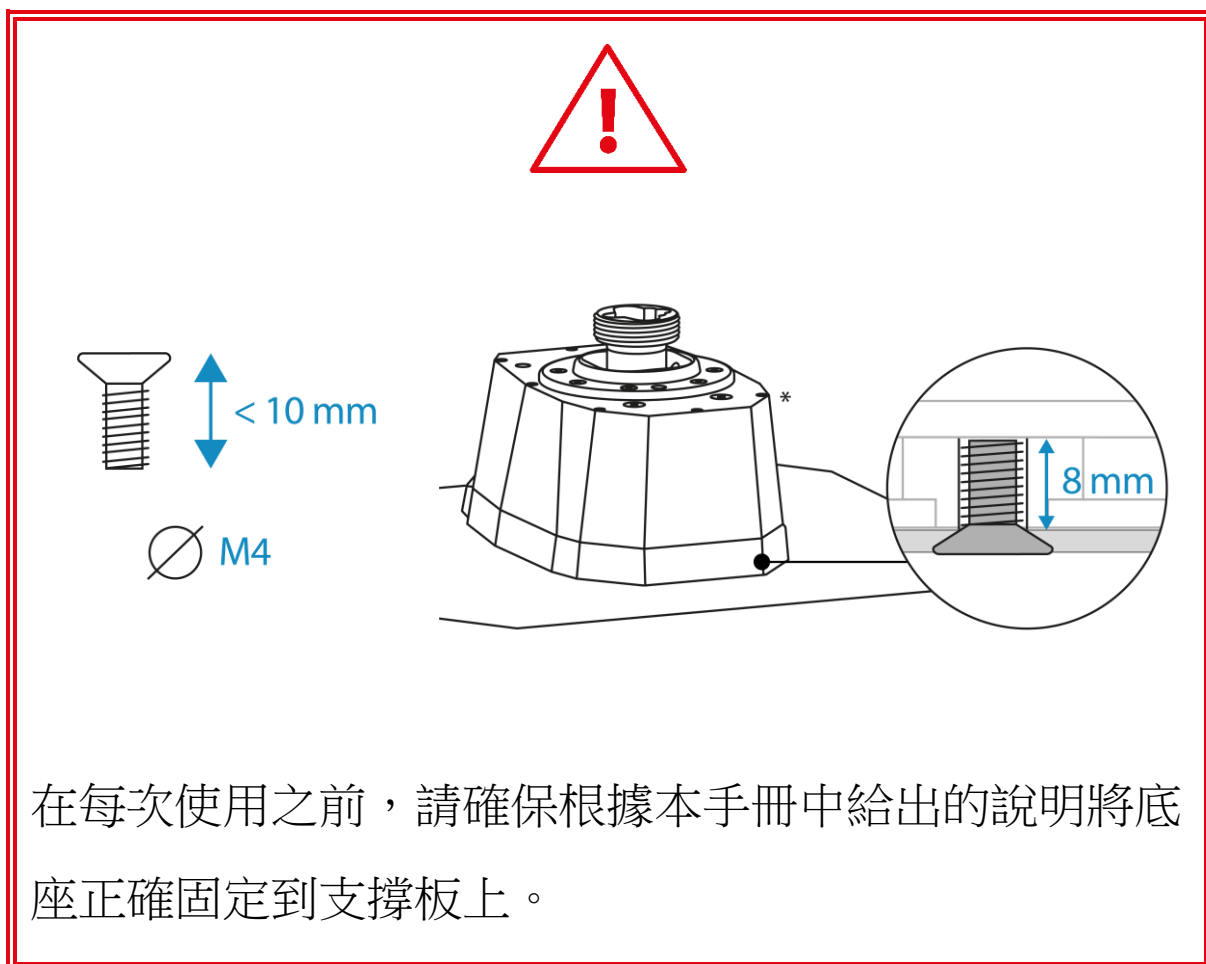




## 2. 安裝

AVA Desktop Plate 金屬支撐板能夠固定 AVA\* 和 HOTAS Magnetic Base\* 底座，以便在桌面或檯面上使用。

要將底座固定到 AVA Desktop Plate 金屬支撐板上，請使用隨附的四顆 M4 螺絲，以免損壞底座。螺絲伸入底座內部的最大長度不得超過 8 mm。

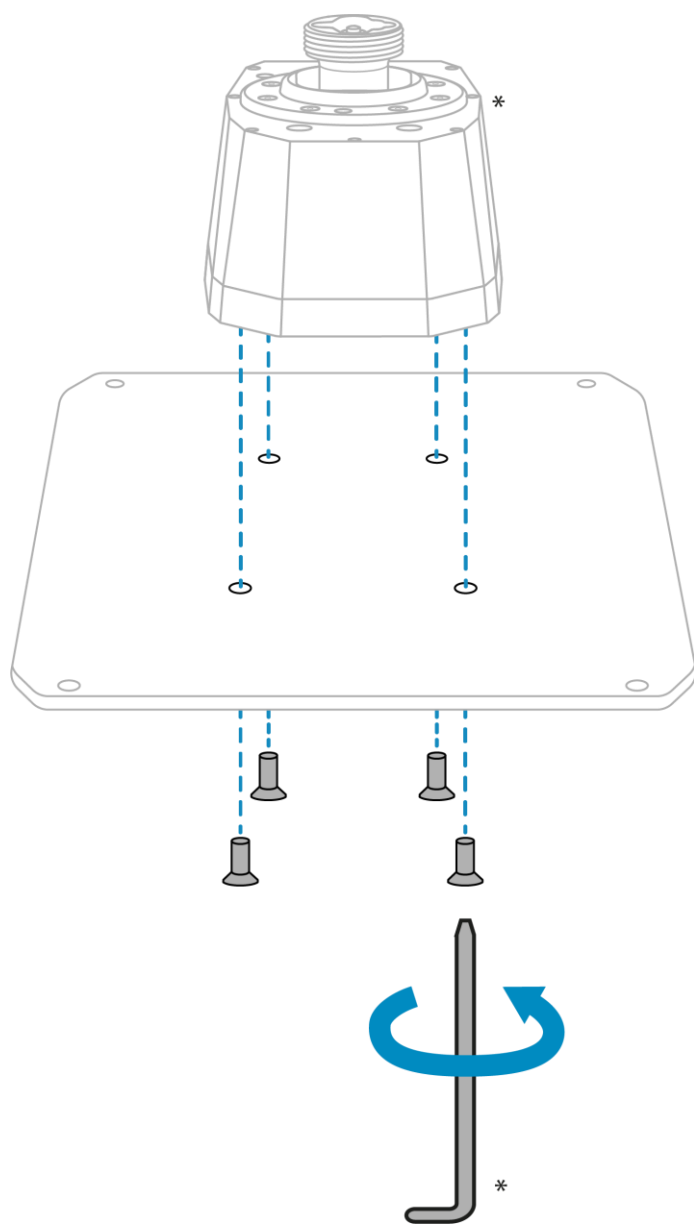


\*另售



## 固定 AVA 底座\*

要將 AVA 底座\*固定到 AVA Desktop Plate 金屬支撐板上，請使用隨附的四顆 M4 螺絲，以免損壞底座。



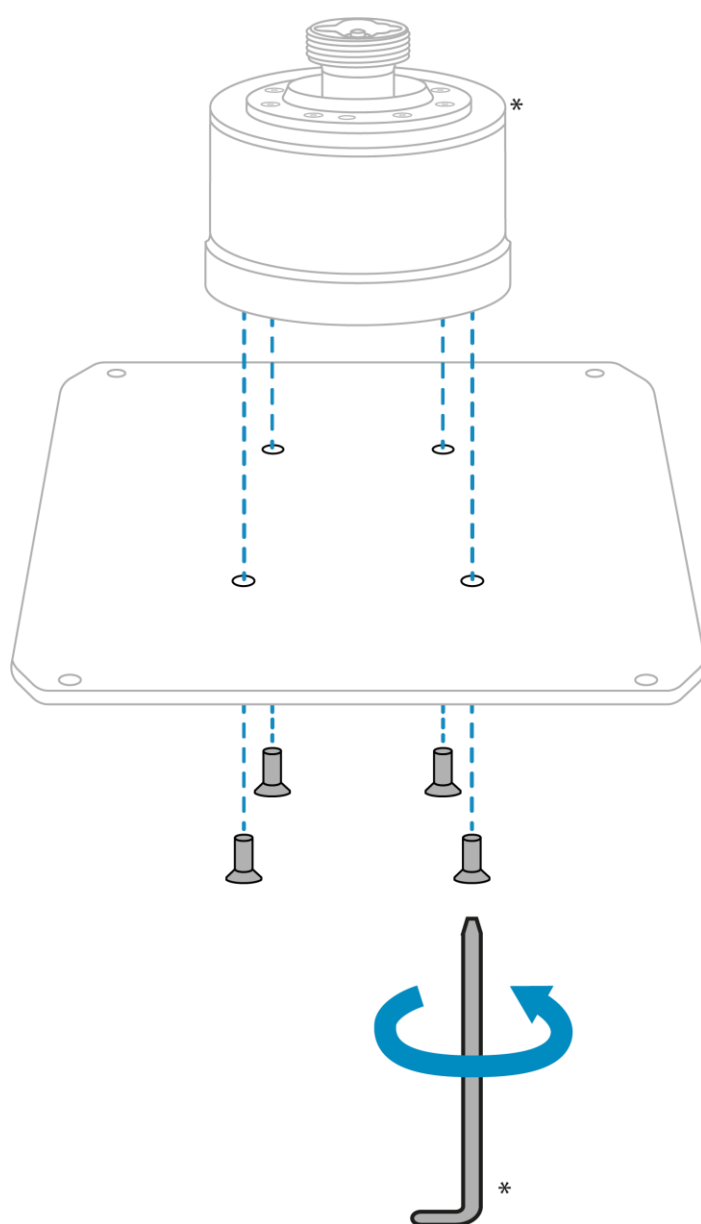
確保螺絲伸入底座的長度不要超過 8 mm 。

\* 另售 / 不隨附



## 固定 HOTAS Magnetic Base 底座\*

要將 HOTAS Magnetic Base 底座\*固定到 AVA Desktop Plate 金屬支撐板上，請使用隨附的四顆 M4 螺絲，以免損壞底座。



確保螺絲伸入底座的長度不要超過 8 mm 。

\* 另售 / 不隨附





### 3. 常見問題解答和技術支援

您對 AVA Desktop Plate 金屬支撐板是否有任何疑問，或者您是否遇到任何技術問題？若有的話，請瀏覽

Thrustmaster（圖馬思特）技術支援網站：

<https://support.thrustmaster.com/product/ava-desktop-plate>。



# **THRUSTMASTER®**

## **AVA** **DESKTOP PLATE** ▼

### **PC 용 (Windows 10/11)**

### **사용설명서**



제품을 설치하기 **전**, 제품을 사용하기 **전**, 그리고  
유지보수하기 **전**에 본 설명서에 제공된 지침을 주의  
깊게 읽으십시오. 안전 지침을 따르십시오. 이 지침을  
따르지 않으면 사고가 나거나 제품이 손상될 수  
있습니다. 나중에 지침을 참조할 수 있도록 본  
설명서를 보관하십시오.

# 목차

1.	박스 내용물.....	4
2.	설치 .....	5
	<i>AVA 베이스* 사용 시.....</i>	<i>6</i>
	<i>HOTAS Magnetic Base 베이스* 사용 시 .....</i>	<i>7</i>
3.	자주 묻는 질문 및 기술 지원.....	8



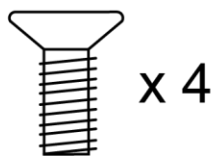
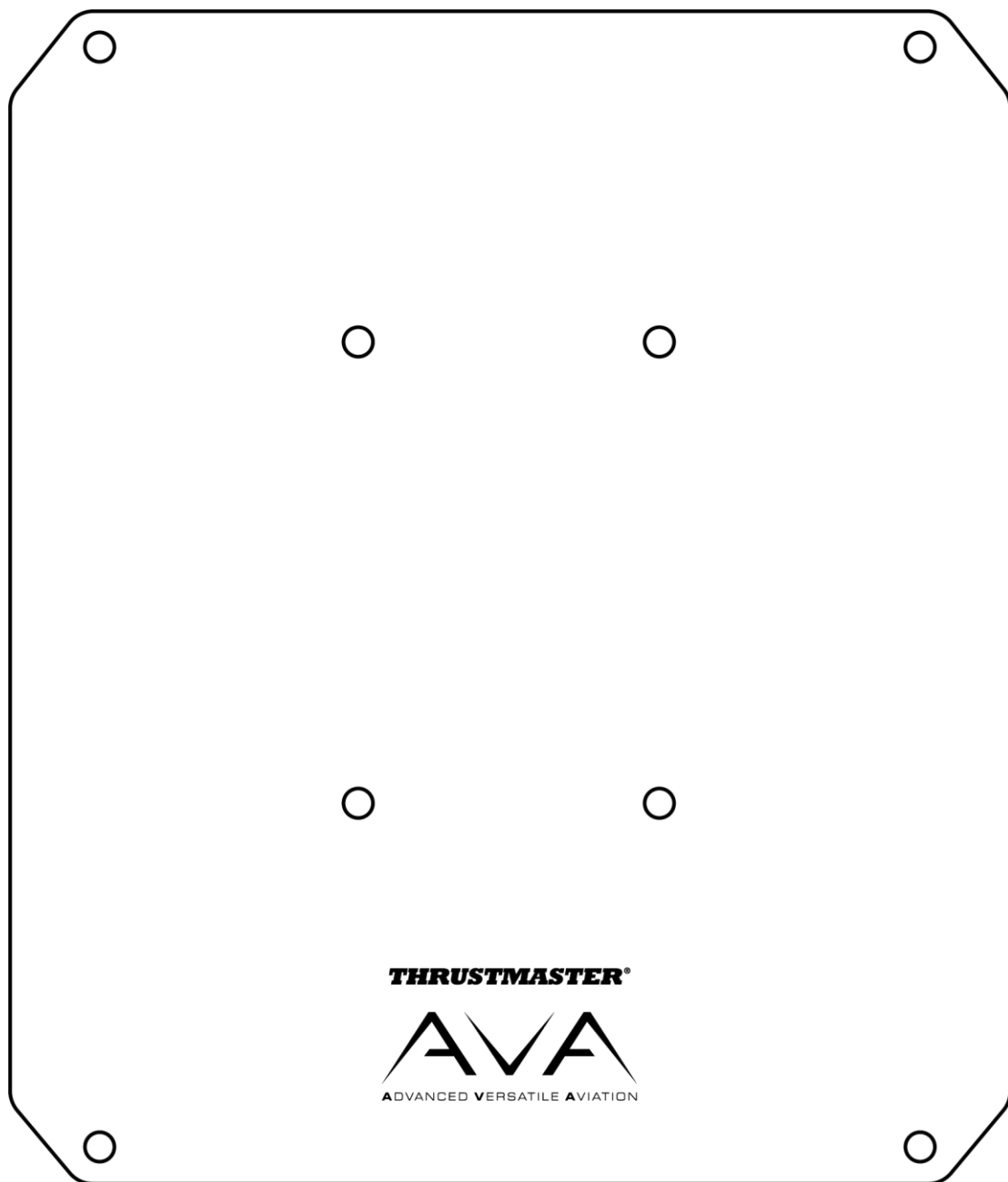
Thrustmaster 베이스(AVA 및 HOTAS Magnetic Base)와 호환되며 책상이나 테이블에서 사용하기에 완벽한 AVA Desktop Plate 메탈 플레이트로 비행 세션 동안 완벽한 안정성을 제공합니다.

## DESKTOP PLATE

이 설명서는 AVA Desktop Plate 메탈 플레이트를 올바르게 설치하는 데 도움이 됩니다. 이륙하기 전에 지침과 경고 사항을 주의 깊게 읽어 보시면 제품을 최대한으로 즐길 수 있습니다.



# 1. 박스 내용물

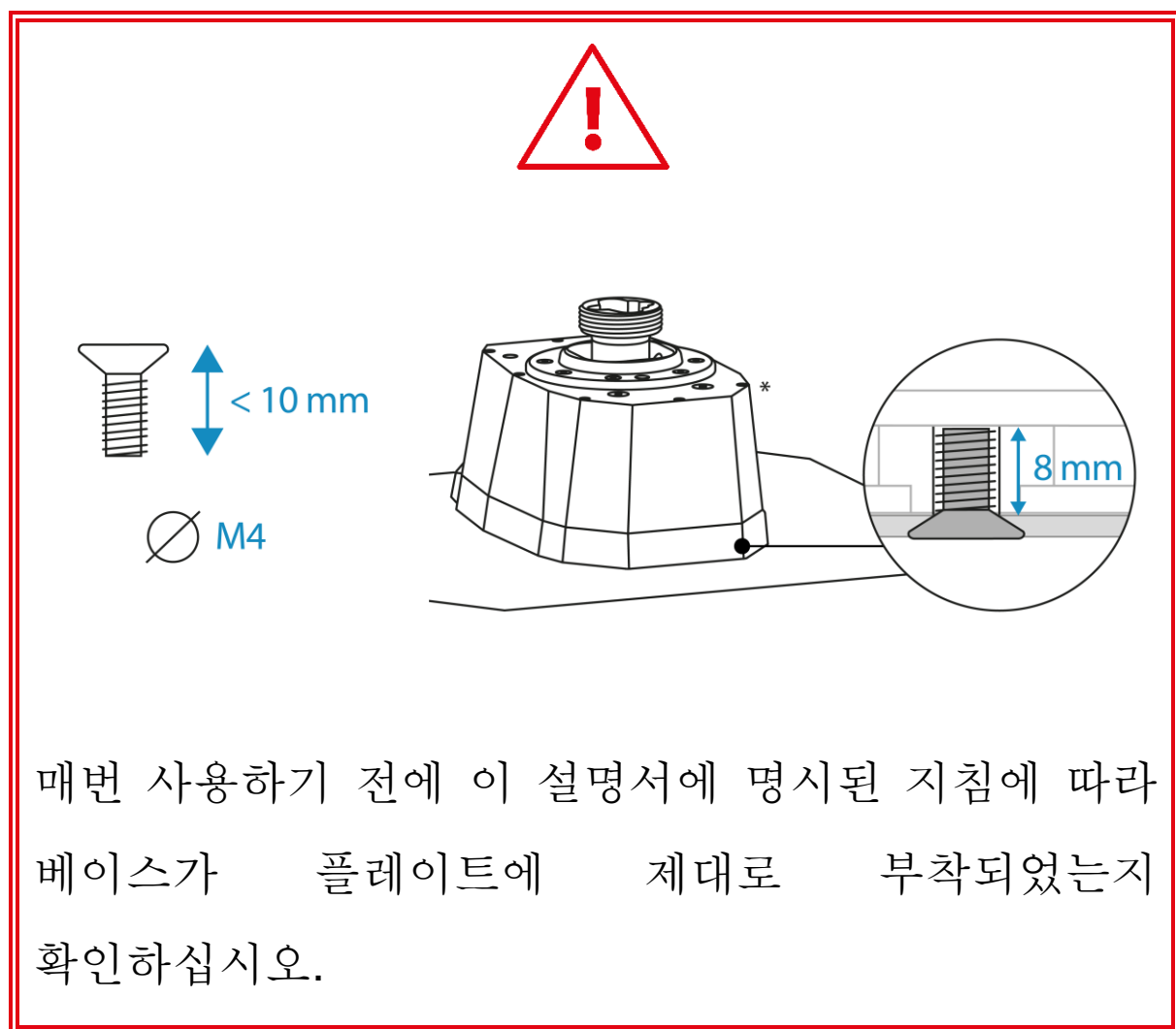




## 2. 설치

AVA Desktop Plate 메탈 플레이트는 책상이나 테이블에 사용할 수 있도록 AVA\* 및 HOTAS Magnetic Base\* 베이스를 지원합니다.

베이스가 손상되지 않도록 포함된 M4 나사 4 개를 사용하여 AVA Desktop Plate 메탈 플레이트에 베이스를 부착하십시오. 베이스 내부의 최대 나사 길이는 8mm 를 초과하지 않아야 합니다.



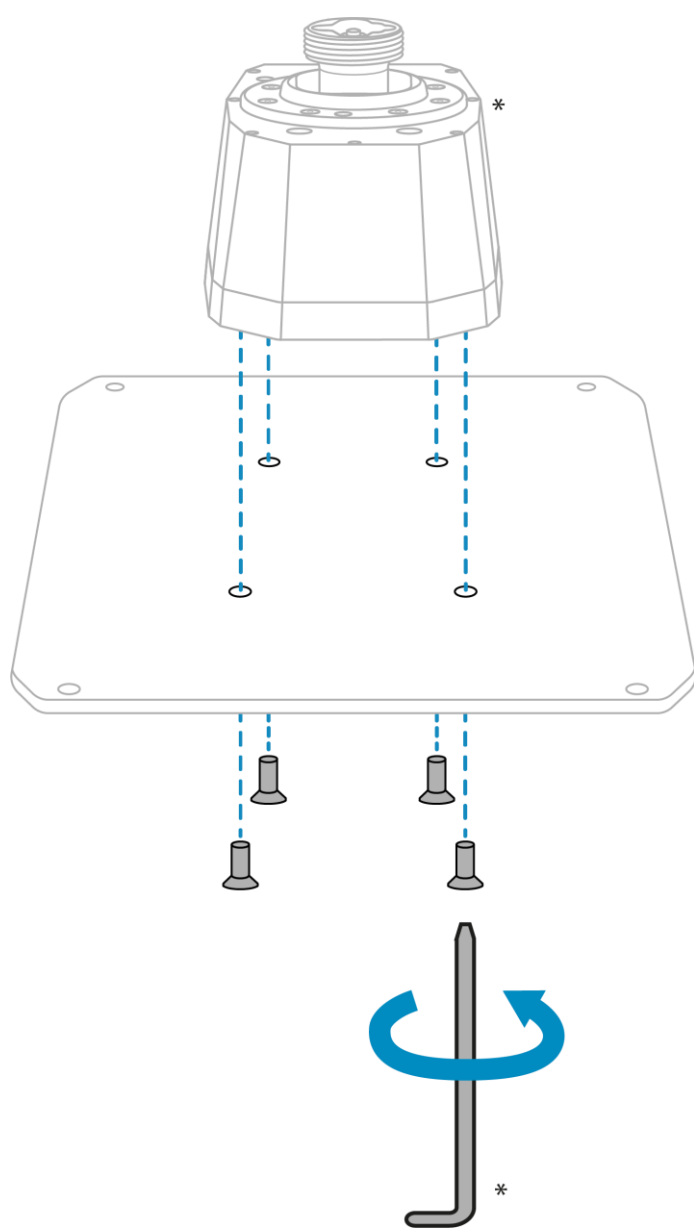
매번 사용하기 전에 이 설명서에 명시된 지침에 따라 베이스가 플레이트에 제대로 부착되었는지 확인하십시오.

\*별도 판매



## AVA 베이스\* 사용 시

AVA 베이스\*를 AVA Desktop Plate 메탈 플레이트에 부착하려면 포함된 M4 나사 4 개를 사용하여 베이스가 손상되지 않도록 주의하십시오.



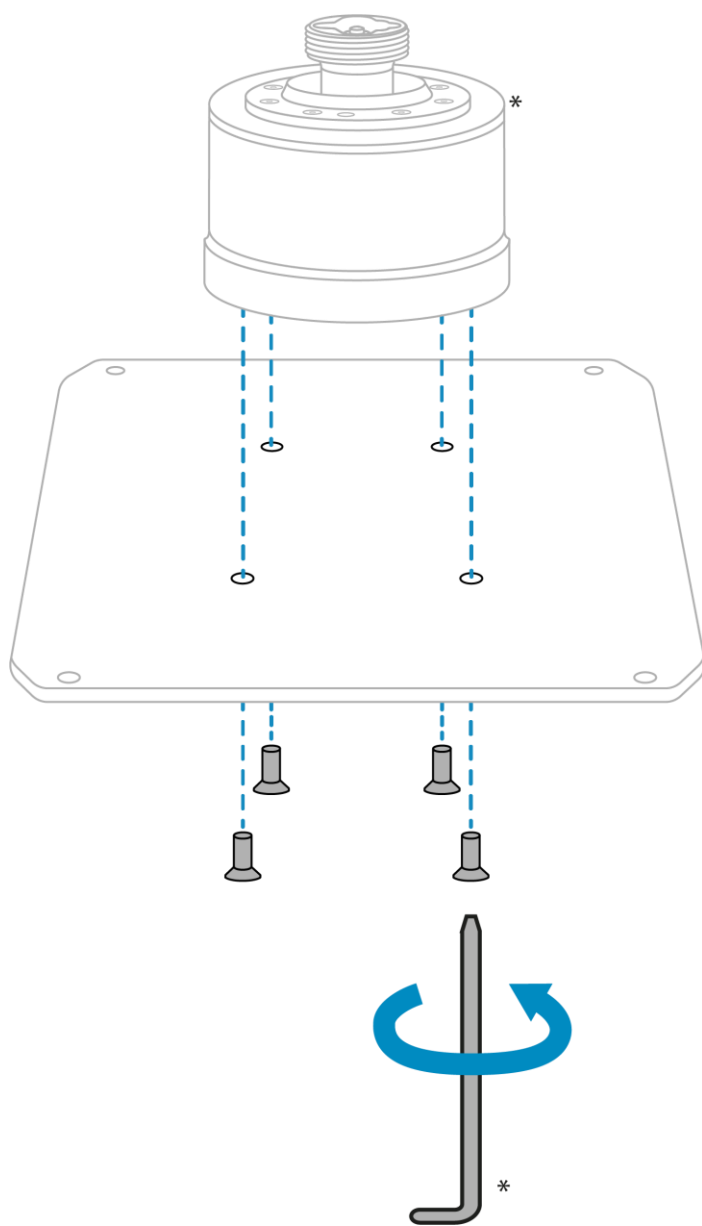
나사가 베이스 내부에서 8mm 이상 연장되지 않도록 하세요.

\*별도 판매/미포함



## HOTAS Magnetic Base 베이스\* 사용 시

HOTAS Magnetic Base 베이스\*를 AVA Desktop Plate  
메탈 플레이트에 부착하려면 포함된 M4 나사 4 개를  
사용하여 베이스가 손상되지 않도록 주의하십시오.



나사가 베이스 내부에서 8mm 이상 연장되지 않도록  
하십시오.

\*별도 판매/미포함





### 3. 자주 묻는 질문 및 기술 지원

AVA Desktop Plate 메탈 플레이트에 관한 질문이 있거나 기술적 문제를 겪고 계시나요? 그런 경우에는 Thrustmaster 기술 지원 웹 사이트를 방문하시기 바랍니다.

<https://support.thrustmaster.com/product/ava-desktop-plate>.

