

Europe, Middle East

ENGLISH

FRANÇAIS

DEUTSCH

NEDERLANDS

ITALIANO

ESPAÑOL

PORTUGUÊS

РУССКИЙ

ČESTINA

TÜRKÇE

POLSKI

SVENSKA

SUOMI

SLOVENCINA

MAGYAR

עברית

العربية

North America/

Norteamérica

ENGLISH

FRANÇAIS

ESPAÑOL

Latin America/

América Latina

ENGLISH

ESPAÑOL

PORTUGUÊS

Asia Pacific

日本語

简体中文

繁體中文

한국어

ENGLISH

THRUSTMASTER®



SIMTASK
STEERING KIT

THRUSTMASTER®



SIMTASK ***STEERING KIT***

User Manual



Carefully read the instructions provided in this manual **before** installing the product, **before** any use of the product and **before** any maintenance. Be sure to follow the safety instructions. Failure to follow these instructions may result in accidents and/or damage. Keep this manual so that you can refer to the instructions in the future.

TABLE OF CONTENTS

1.	BOX CONTENTS.....	4
2.	INFORMATION REGARDING USE	5
3.	MOUNTING SIMTASK STEERING KIT	7
4.	INSTALLATION ON A SUPPORT	9
	<i>Attaching SimTask Steering Kit to a table, a desk or a shelf.....</i>	<i>10</i>
5.	INSTALLING A T128 RACING WHEEL ON SIMTASK STEERING KIT.....	12
	<i>Adjusting the inclination of the racing wheel.....</i>	<i>14</i>
	<i>Installing the spinner knob on the rim.....</i>	<i>16</i>
6.	INSTALLING A T248 RACING WHEEL ON SIMTASK STEERING KIT.....	18
	<i>Adjusting the inclination of the racing wheel.....</i>	<i>19</i>
	<i>Installing the spinner knob on the rim.....</i>	<i>21</i>
7.	FAQ AND TECHNICAL SUPPORT	23

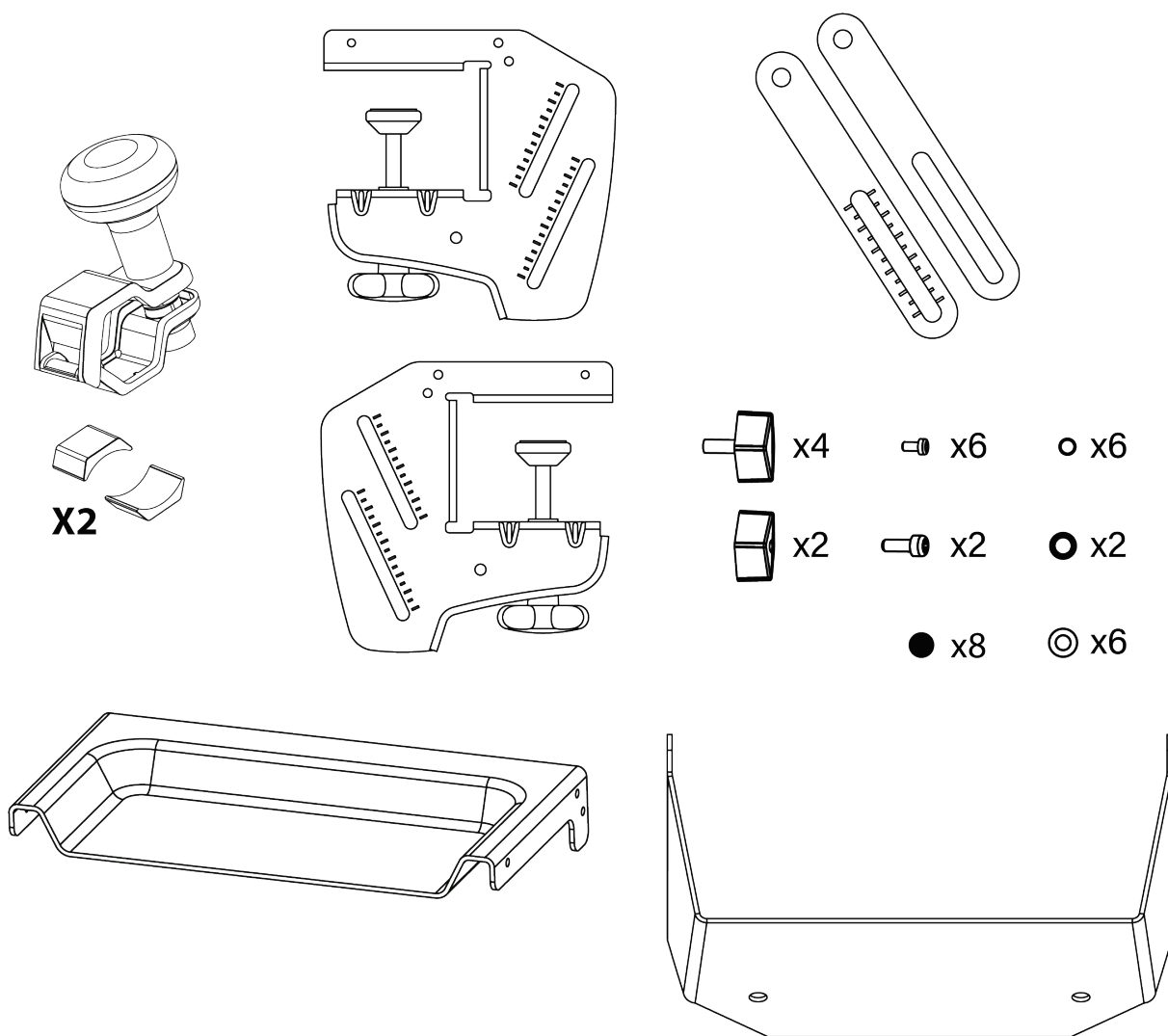


Thanks to SimTask Steering Kit adapt your driving position to any type of vehicle, with the adjustable system of inclination.

This manual will help you install and use your SimTask Steering Kit under the best conditions. Before starting, make sure to carefully read all of these instructions and warnings: they will help you get the most enjoyment out of your product.

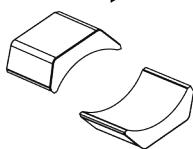


1. Box contents

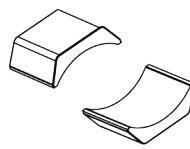


Two sets of pads are supplied with the spinner knob: one set for the T128 racing wheel*, the other set for the T248 racing wheel*, each with a specific thickness and marking (T128 or T248).

T128



T248





2. Information regarding use



Documentation

Before using this product, carefully read this documentation again, and keep it for future reference.



Securing the gaming area

- Do not place any object in the gaming area which may disrupt the practice of the user, or which may provoke an inappropriate movement or an interruption by another person (coffee cup, telephone, keys, for example).
- Do not cover the power cables with a carpet or rug, blanket or covering or any other item, and do not place any cables where people will be walking.

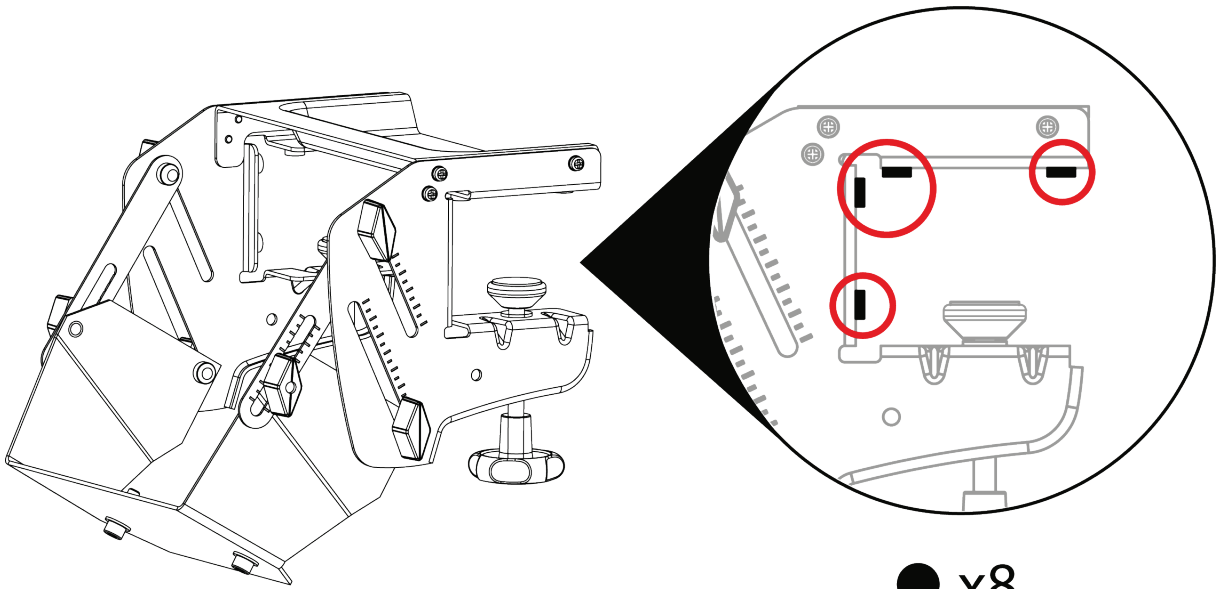
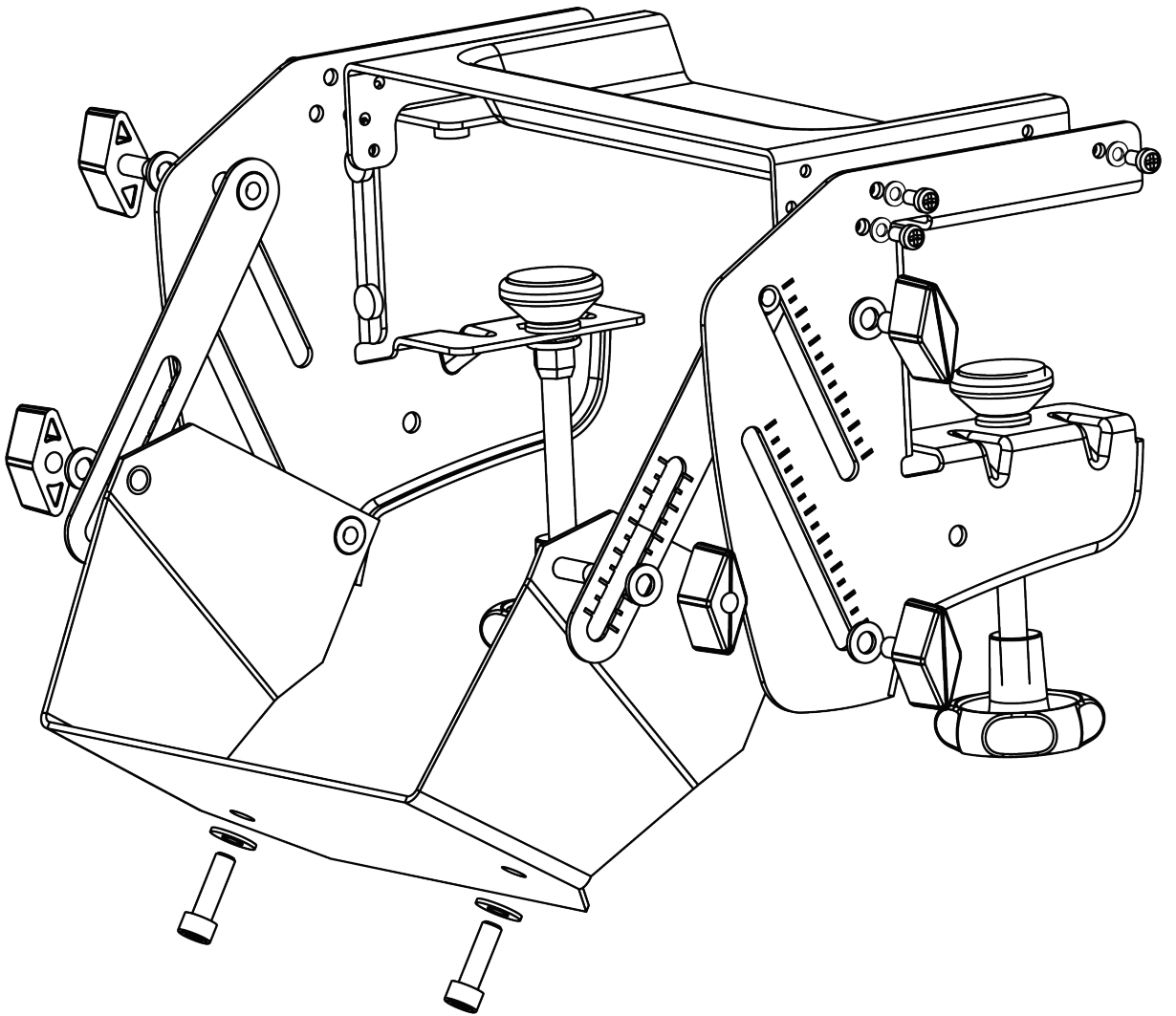


Risk of collision

When the racing wheel is powered on (plugged into a power outlet + USB port), the initialization of the force feedback causes the racing wheel to rotate, which may present a risk of collision when the spinner knob is mounted.



3. Mounting SimTask Steering Kit



● x8



- Use only parts and screws supplied with your product.
- Assemble all components as shown in the diagram.
- During assembly, make sure that all parts are securely fastened.
- Once assembly is complete, check that all components are secure and that there is no play.
- Be careful not to overtighten the screws.



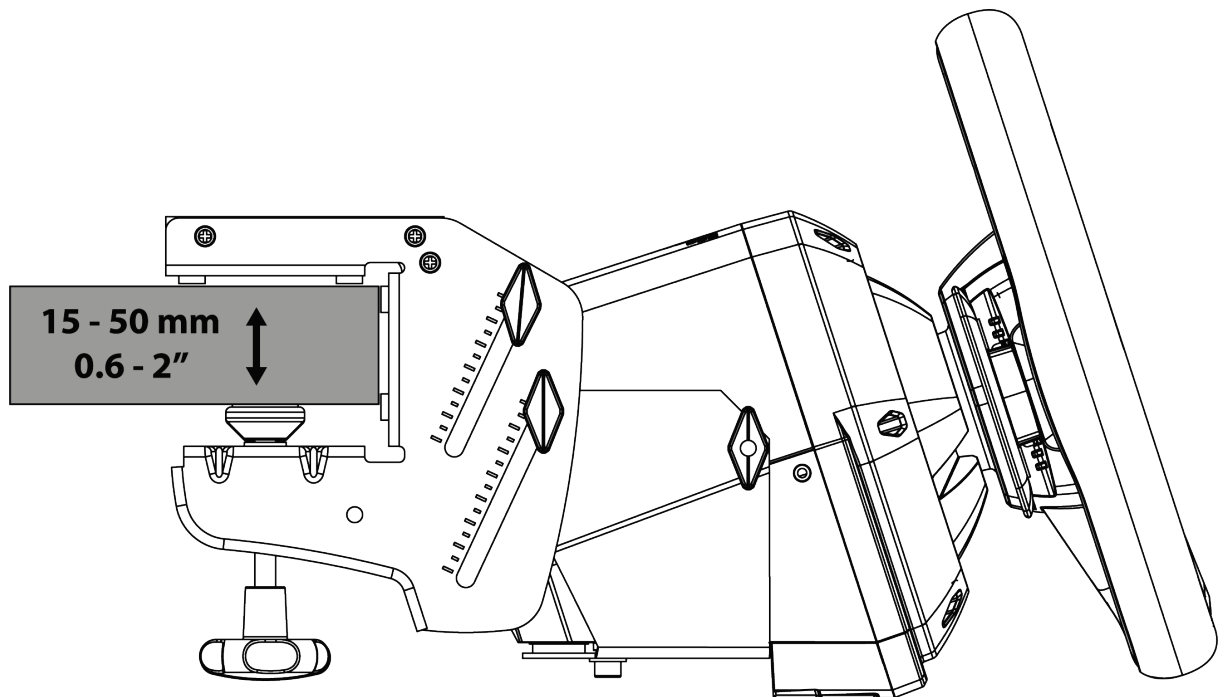
4. Installation on a support



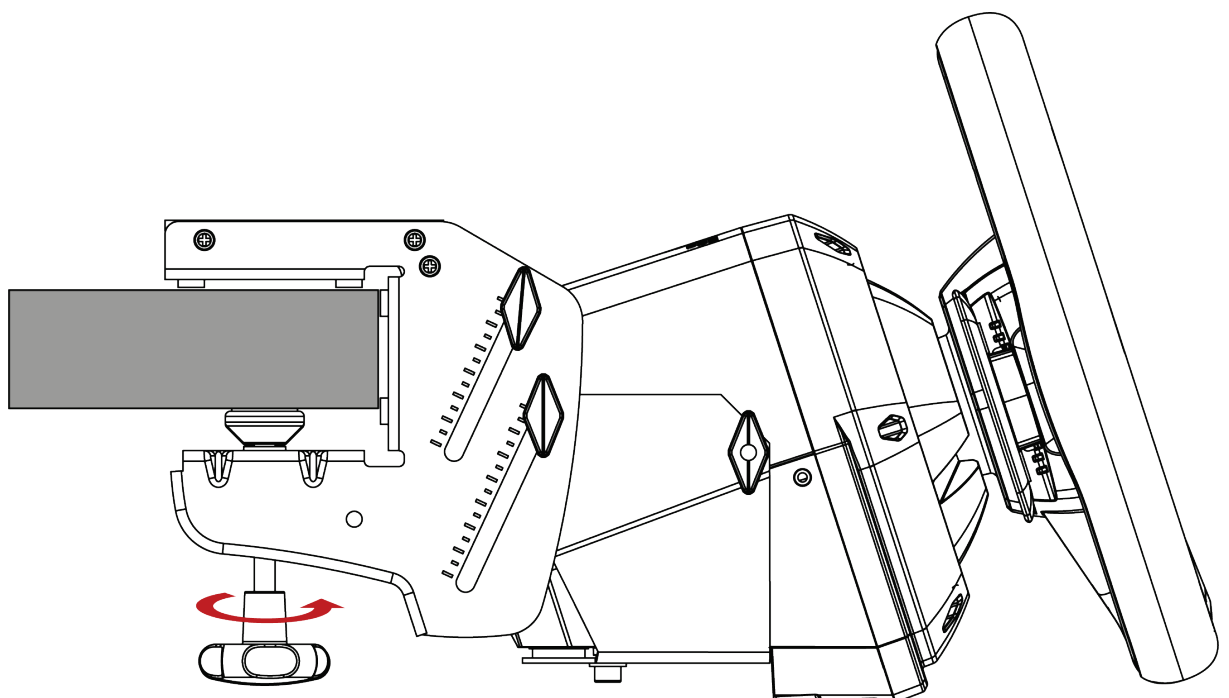
Before each use, verify that SimTask Steering Kit is still properly attached to the support (table, desk or shelf), as per this manual's instructions.



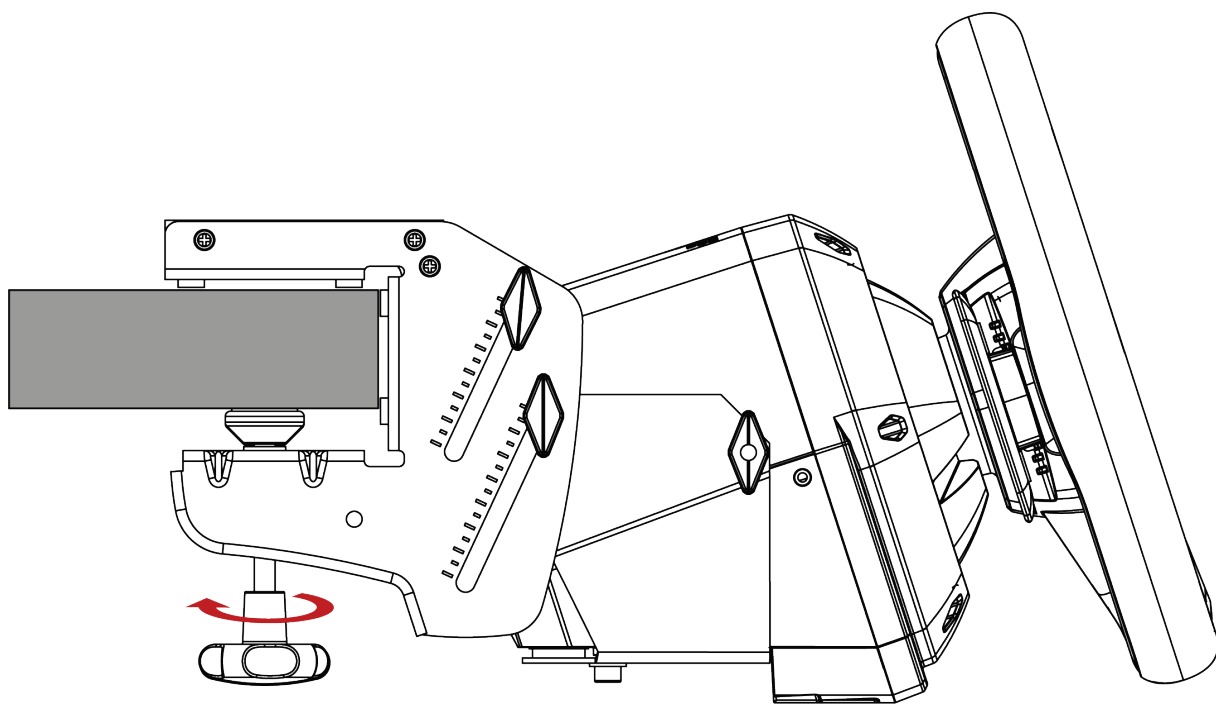
Attaching SimTask Steering Kit to a table, a desk or a shelf



The clamping system is suitable for tables, desks and shelves whose thickness is between 15 and 50 mm (0.6 and 2”).



- To **tighten**: turn both knobs counterclockwise.



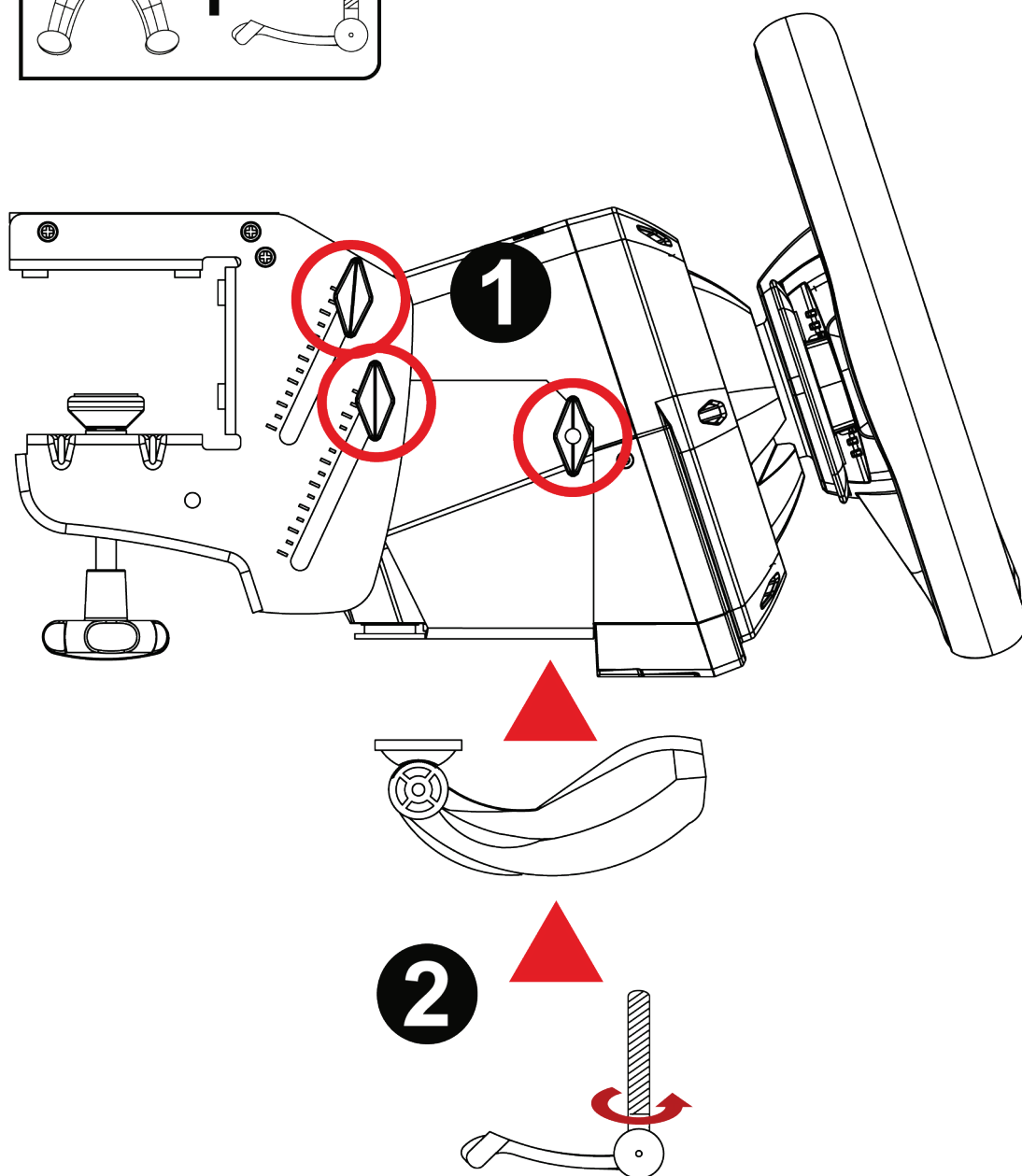
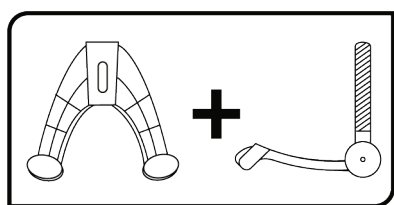
- To **loosen**: turn both knobs clockwise.



To avoid damaging the clamping system or the support, stop screwing when you feel a strong resistance.



5. Installing a T128 racing wheel on SimTask Steering Kit



1 Place the T128 racing wheel on the SimTask Steering Kit shelf and tighten the side screws to hold the racing wheel in position.



② Insert the fastening screw in the clamp, then tighten the device by turning the screw counterclockwise, so that it feeds into the threaded hole located beneath the racing wheel, until the wheel is perfectly stable.



The clamp and the fastening screw are provided with the T128 racing wheel.

For more information on attaching the racing wheel, please refer to the T128 user manual.

Xbox One/Xbox Series/PC version:

<https://support.thrustmaster.com/product/t128x/>

PS4™/PS5™/PC version:

<https://support.thrustmaster.com/product/t128-ps/>

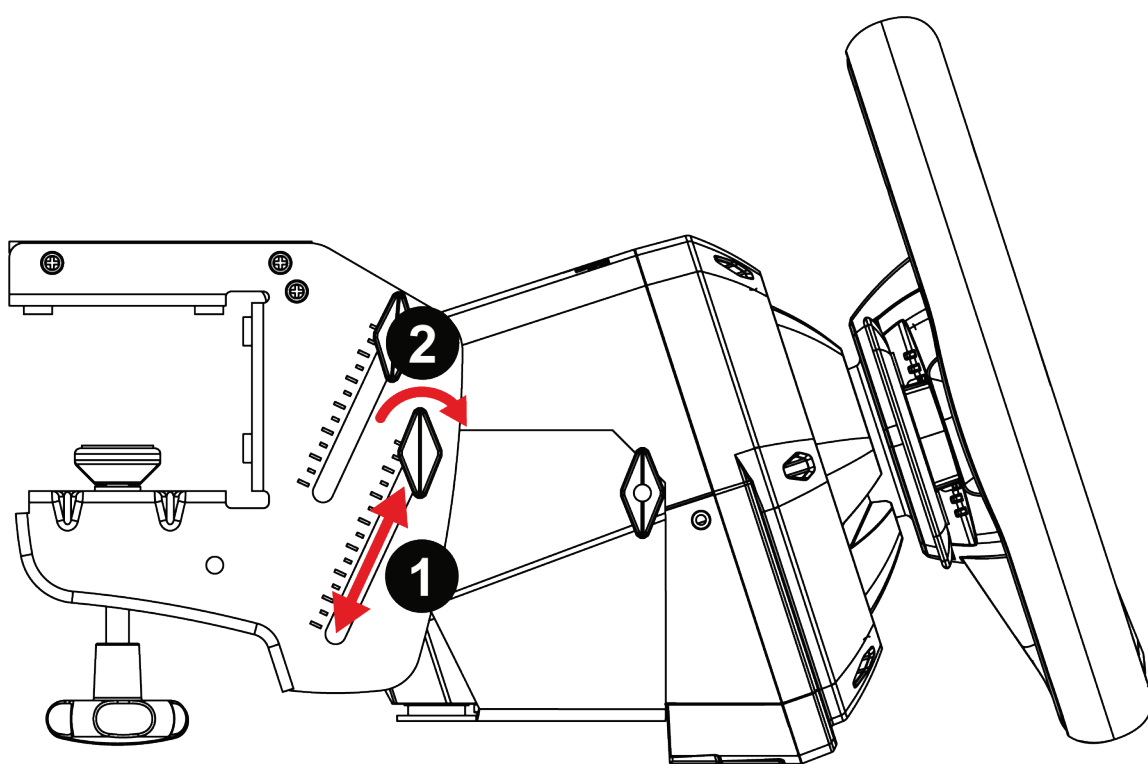


Never tighten the fastening screw alone without the clamp in place. This could damage the racing wheel.

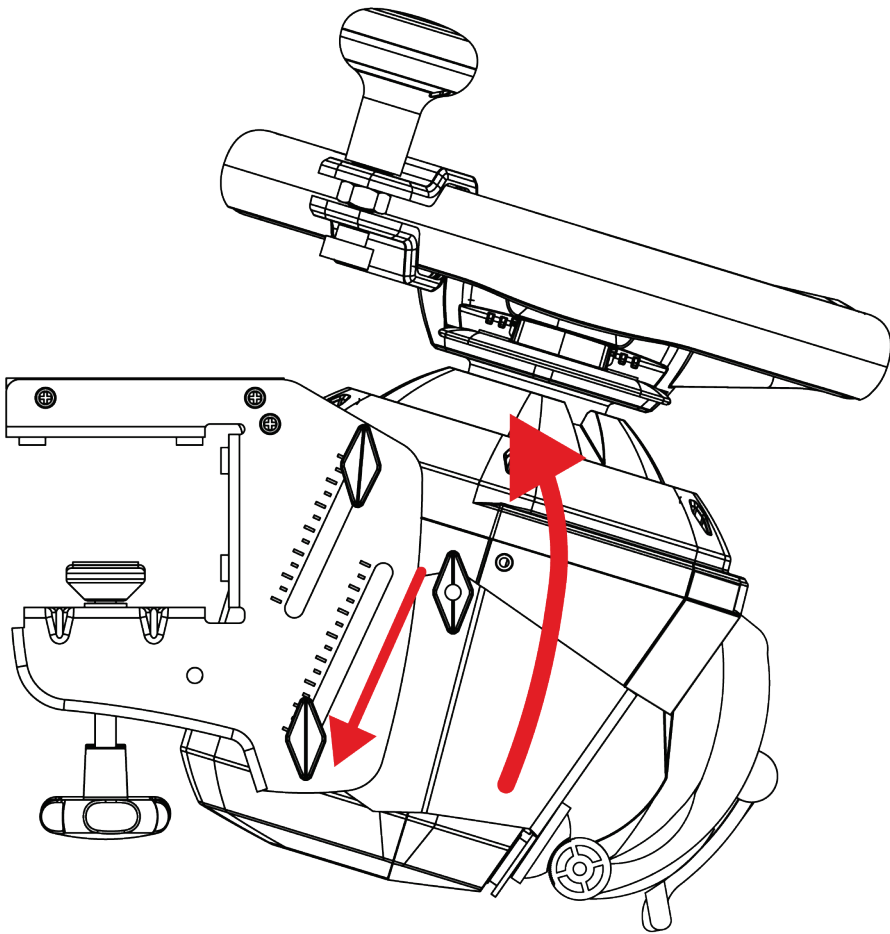


Adjusting the inclination of the racing wheel

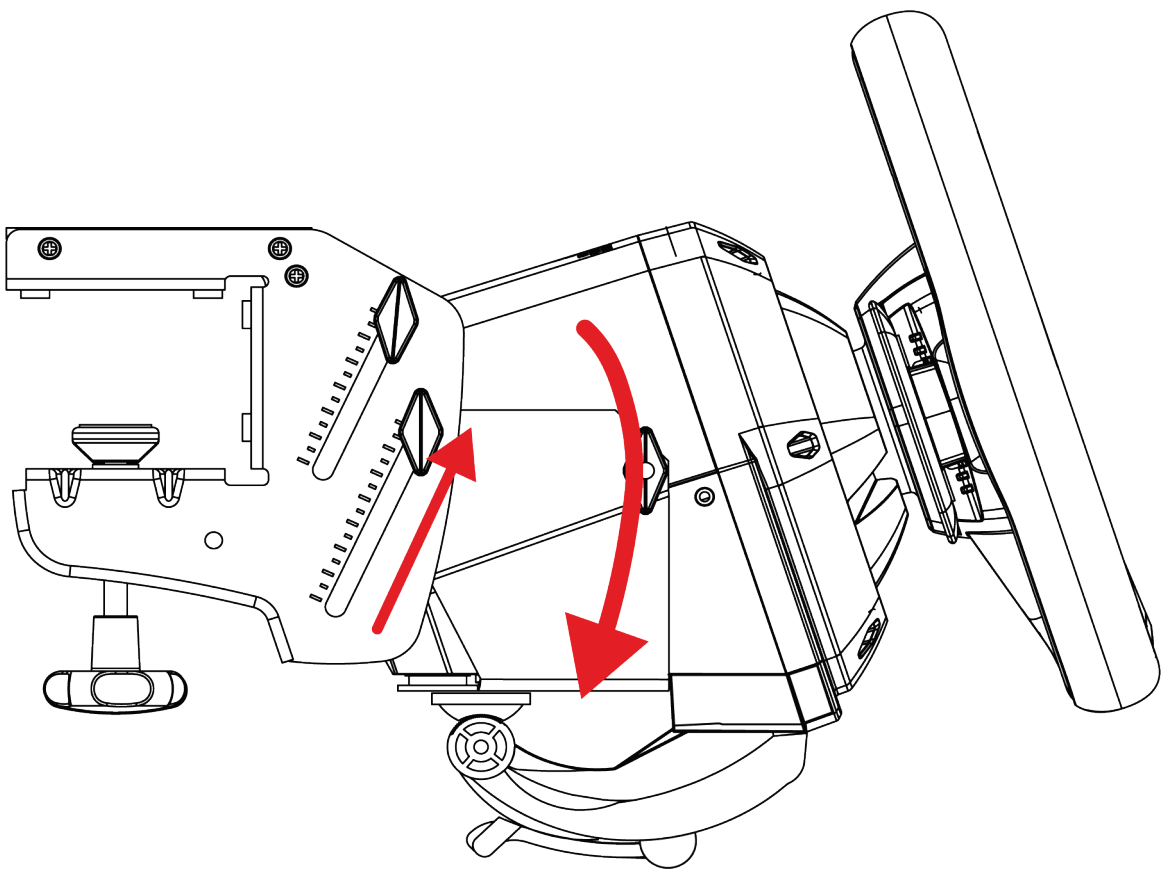
SimTask Steering Kit features sliding side rails that let you adjust precisely the inclination of the racing wheel to suit the type of vehicle you're driving.



- 1** Loosen the side screws and slide them up or down to adjust the inclination of the racing wheel.
- 2** Tighten the side screws when you are satisfied with the inclination.



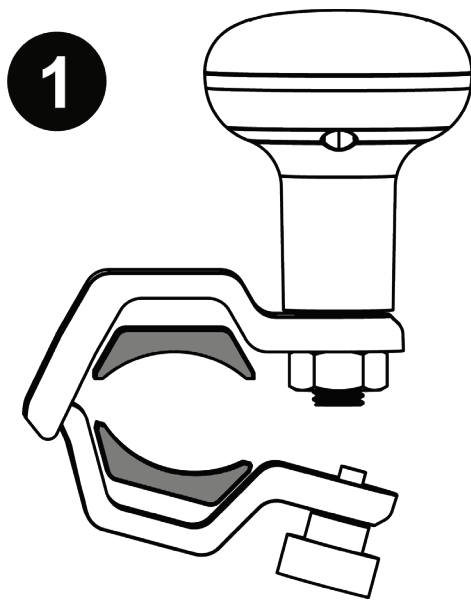
Position for farm or construction machinery, truck, bus, with the spinner knob installed



Position for racing



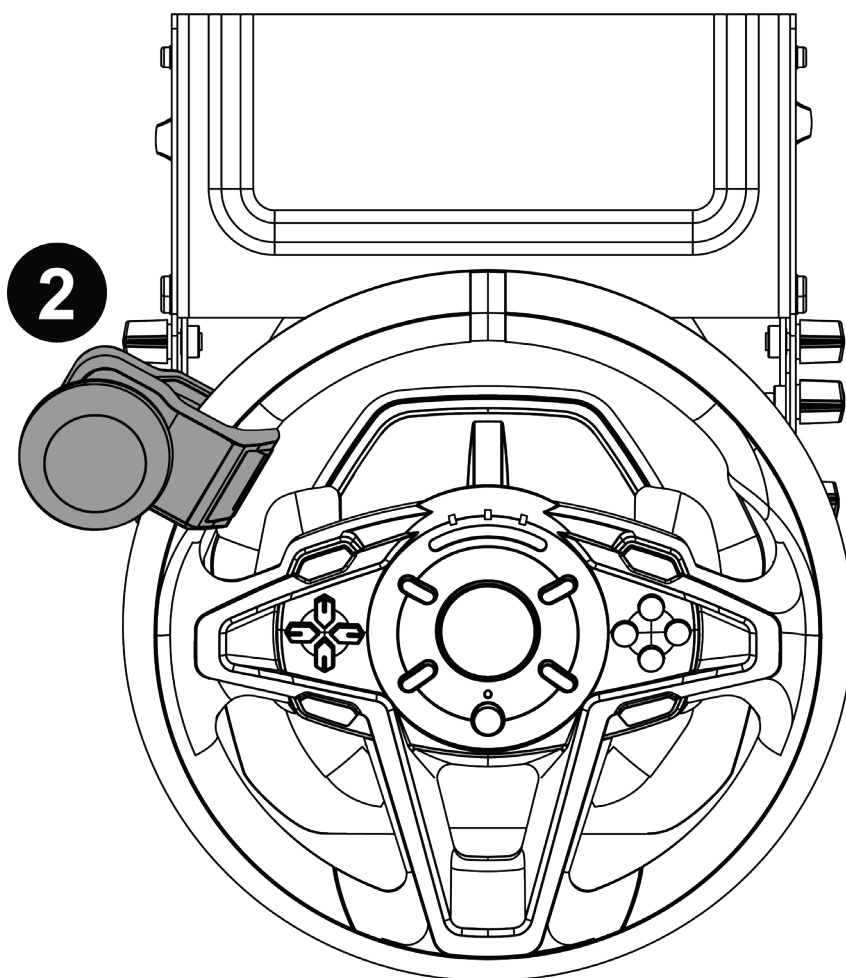
Installing the spinner knob on the rim



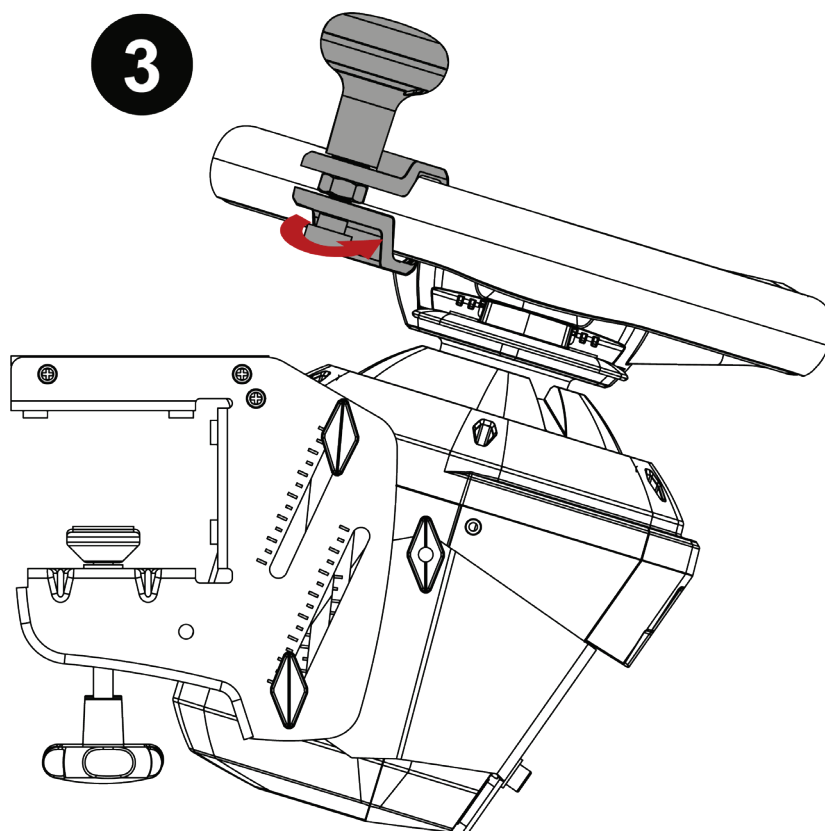
1 Insert a set of pads in the attachment system of the spinner knob.



Use the set of pads corresponding to your **T128** racing wheel.



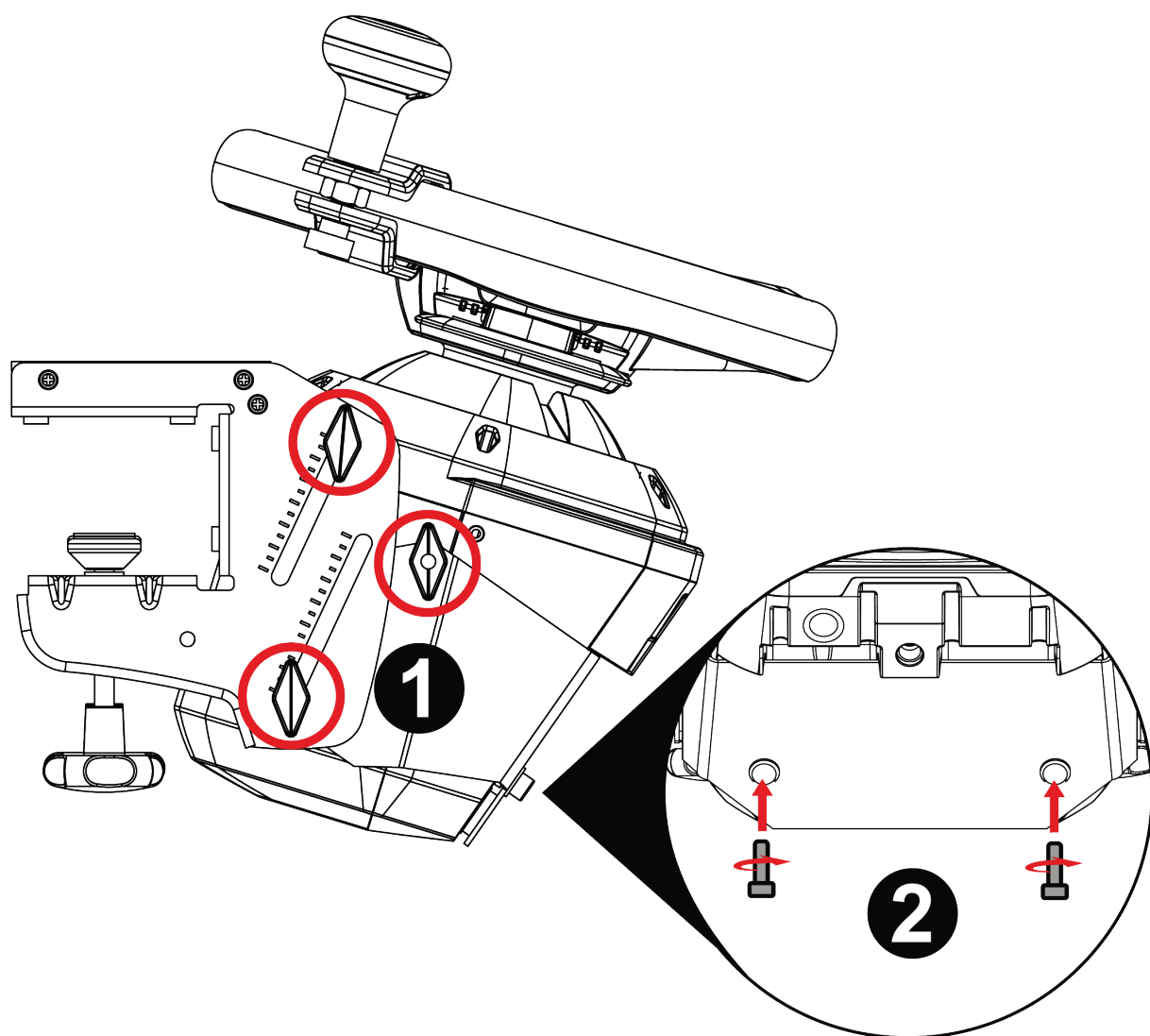
2 Place the attachment system of the spinner knob in the desired position on the rim.



3 Tighten the fastening system.



6. Installing a T248 racing wheel on SimTask Steering Kit



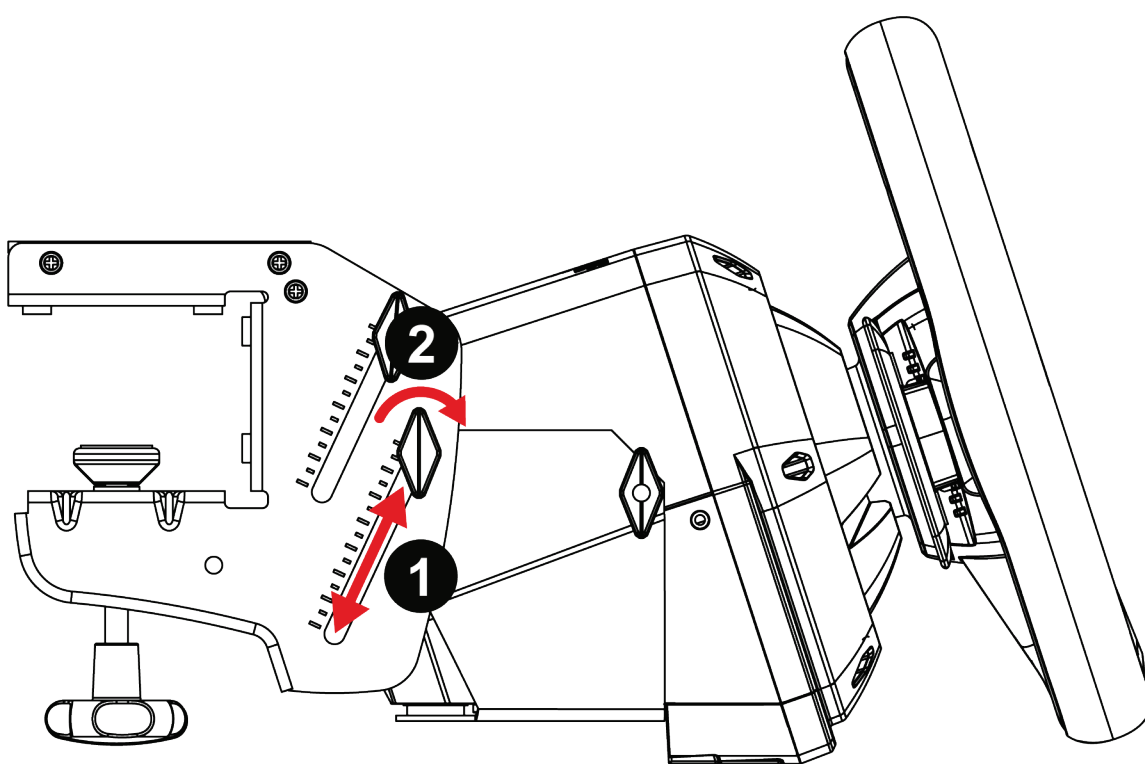
1 Place the T248 racing wheel on the SimTask Steering Kit shelf and tighten the side screws to hold the racing wheel in position.

2 Insert the two screws supplied in the clamping system, then tighten the device by turning the screws counterclockwise, so that they feed into the threaded holes located beneath the racing wheel, until the wheel is perfectly stable.

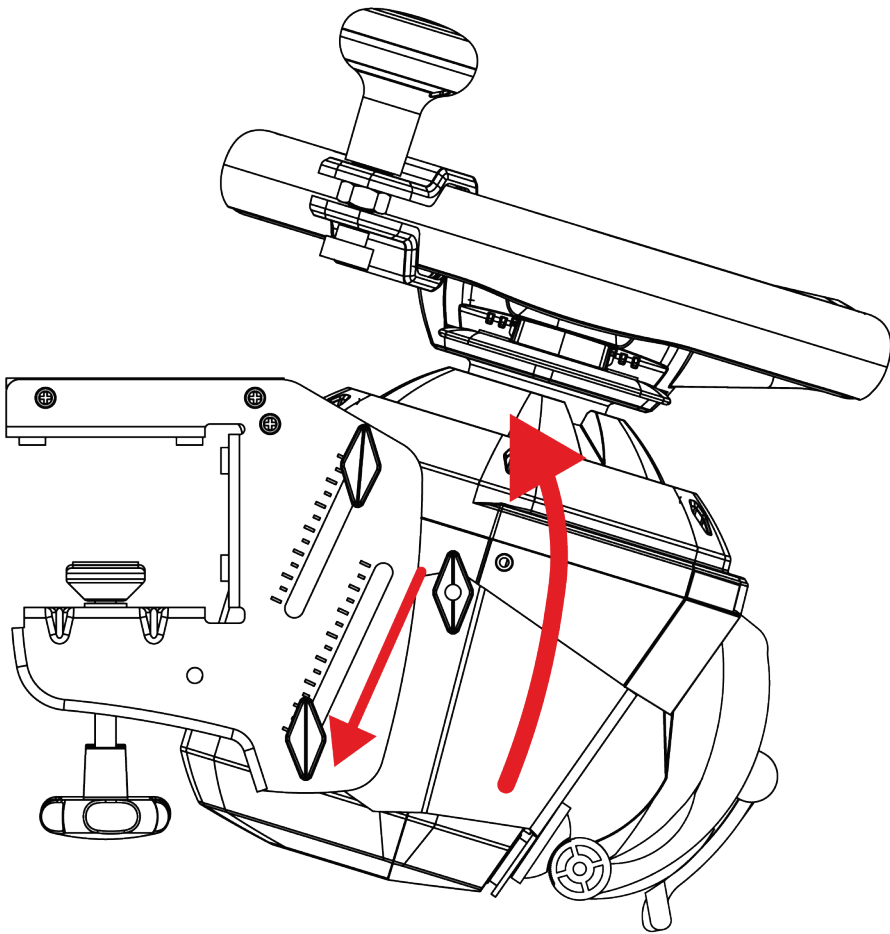


Adjusting the inclination of the racing wheel

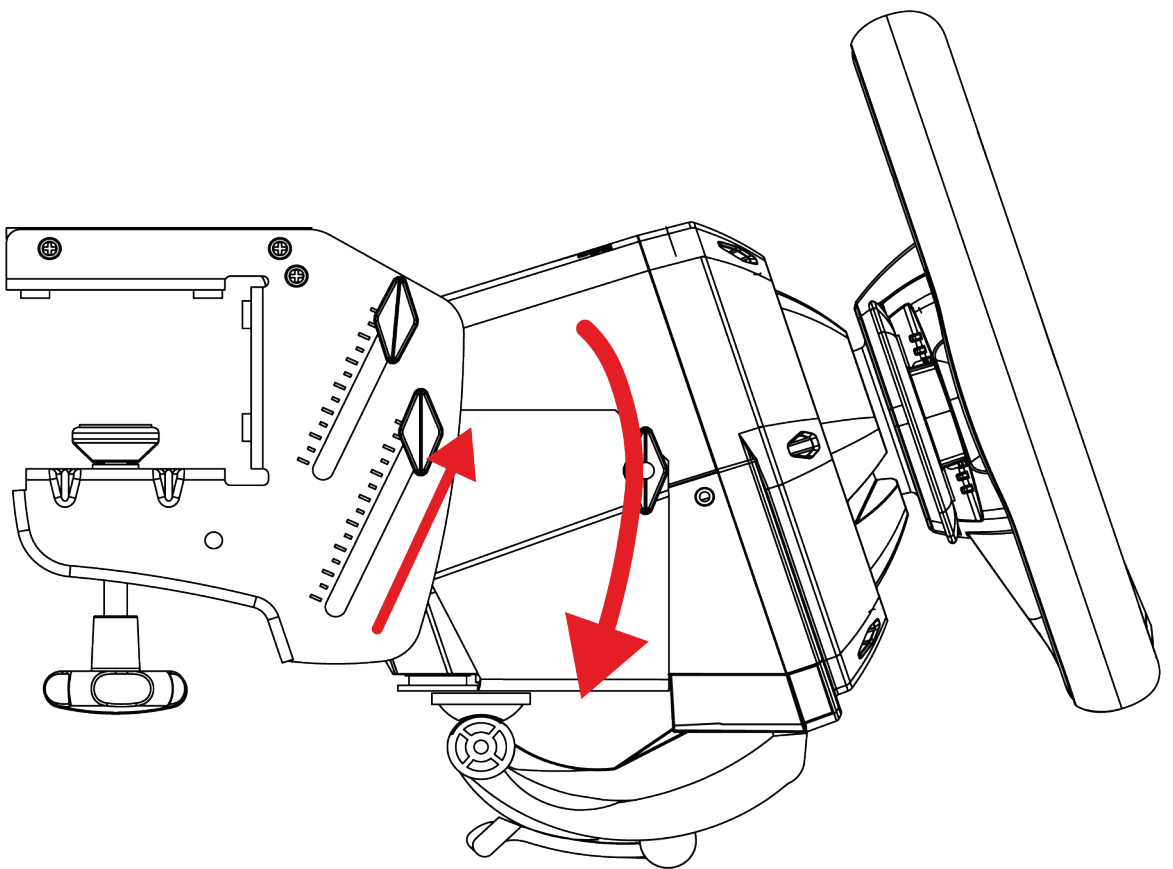
SimTask Steering Kit features sliding side rails that let you adjust precisely the inclination of the racing wheel to suit the type of vehicle you're driving.



- 1** Loosen the side screws and slide them up or down to adjust the inclination of the racing wheel.
- 2** Tighten the side screws when you are satisfied with the inclination.



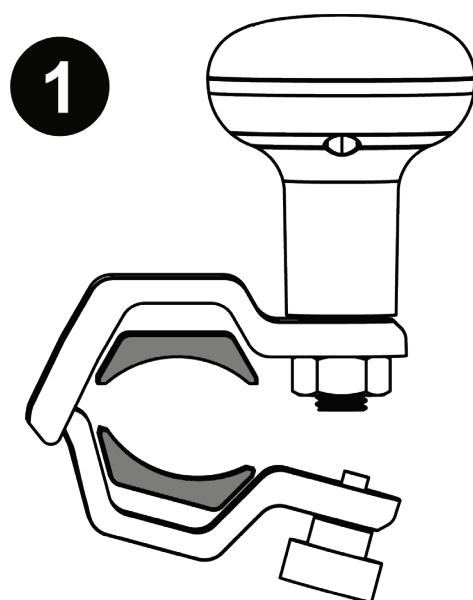
Position for farm or construction machinery, truck, bus, with the spinner knob installed



Position for racing



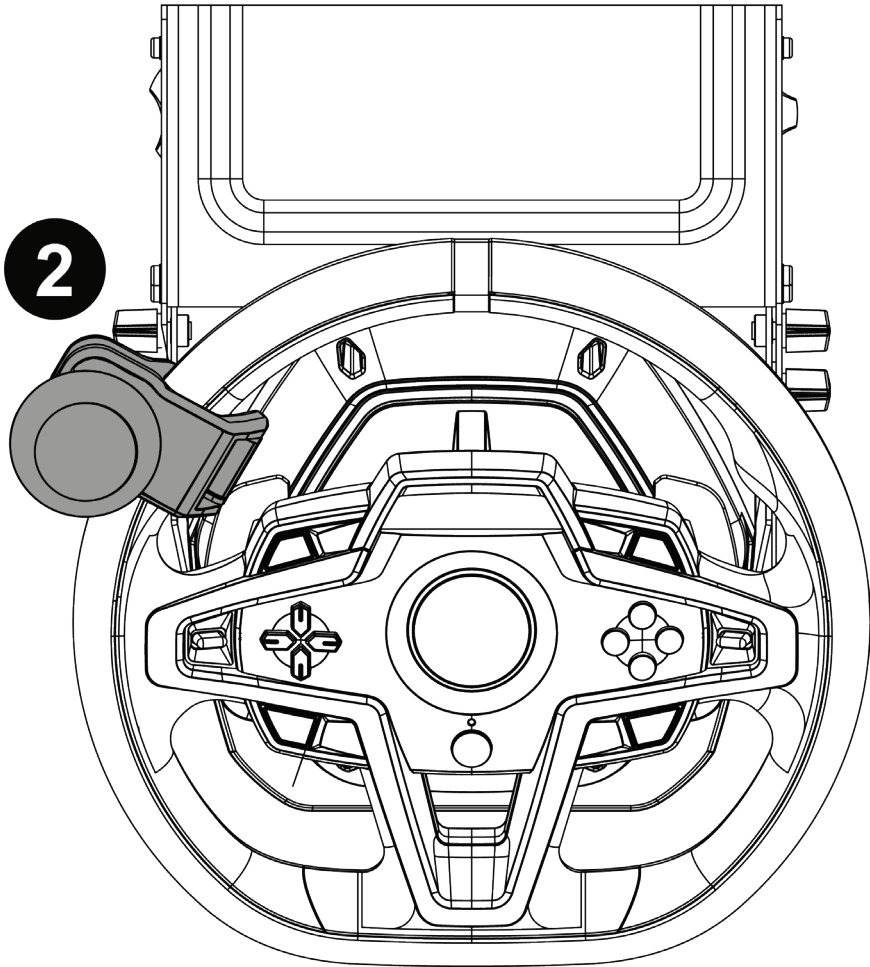
Installing the spinner knob on the rim



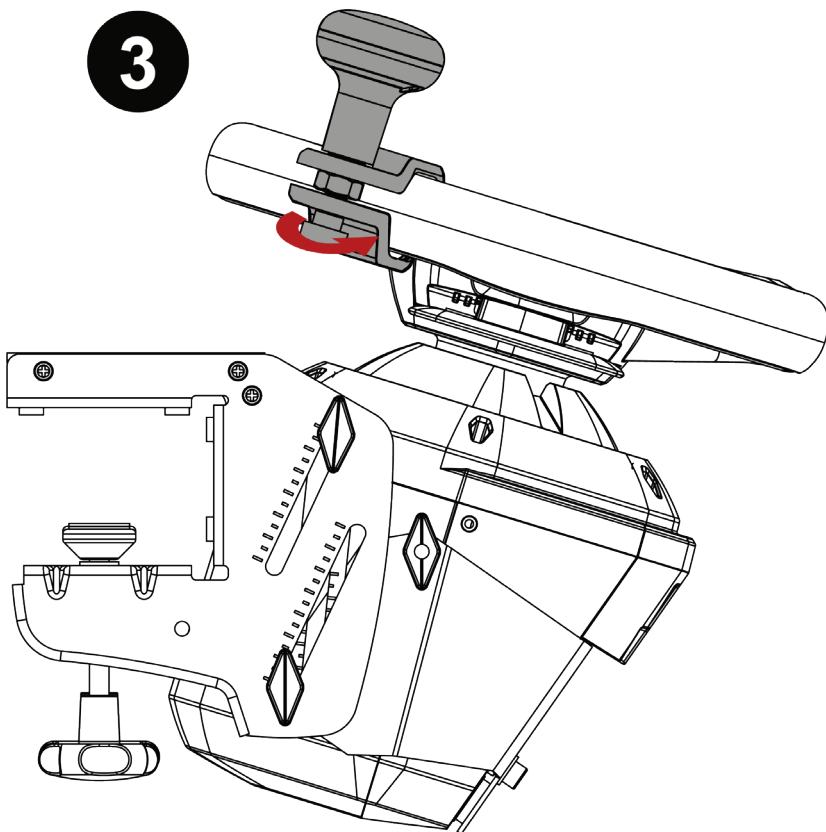
- 1 Insert a set of pads in the attachment system of the spinner knob.



Use the set of pads corresponding to your **T248** racing wheel.



2 Place the attachment system of the spinner knob in the desired position on the rim.



3 Tighten the fastening system.



7. FAQ and technical support

Do you have questions regarding SimTask Steering Kit, or are you experiencing technical problems? If so, visit the Thrustmaster technical support website:

<https://support.thrustmaster.com/product/simtask-steering-kit/>



THRUSTMASTER®



SIMTASK

STEERING KIT

Manuel de l'utilisateur



Lisez attentivement les instructions fournies dans ce manuel **avant** d'installer le produit, **avant** toute utilisation et **avant** tout entretien. Conformez-vous aux consignes de sécurité. Le non-respect de ces instructions peut causer des accidents et/ou des dommages. Conservez ce manuel pour toute consultation ultérieure des instructions.

TABLE DES MATIÈRES

1.	CONTENU DE LA BOITE	4
2.	INFORMATIONS LIEES A L'UTILISATION	5
3.	MONTAGE DU SIMTASK STEERING KIT.....	7
4.	INSTALLATION SUR UN SUPPORT	9
	<i>Fixer le SimTask Steering Kit sur une table, un bureau ou une tablette.....</i>	10
5.	INSTALLATION DU VOLANT T128 SUR LE SIMTASK STEERING KIT.....	12
	<i>Ajustement de l'inclinaison du volant</i>	14
	<i>Installation de la boule sur le volant</i>	16
6.	INSTALLATION DU VOLANT T248 SUR LE SIMTASK STEERING KIT.....	18
	<i>Ajustement de l'inclinaison du volant</i>	19
	<i>Installation de la boule sur le volant</i>	21
7.	FAQ ET SUPPORT TECHNIQUE	23

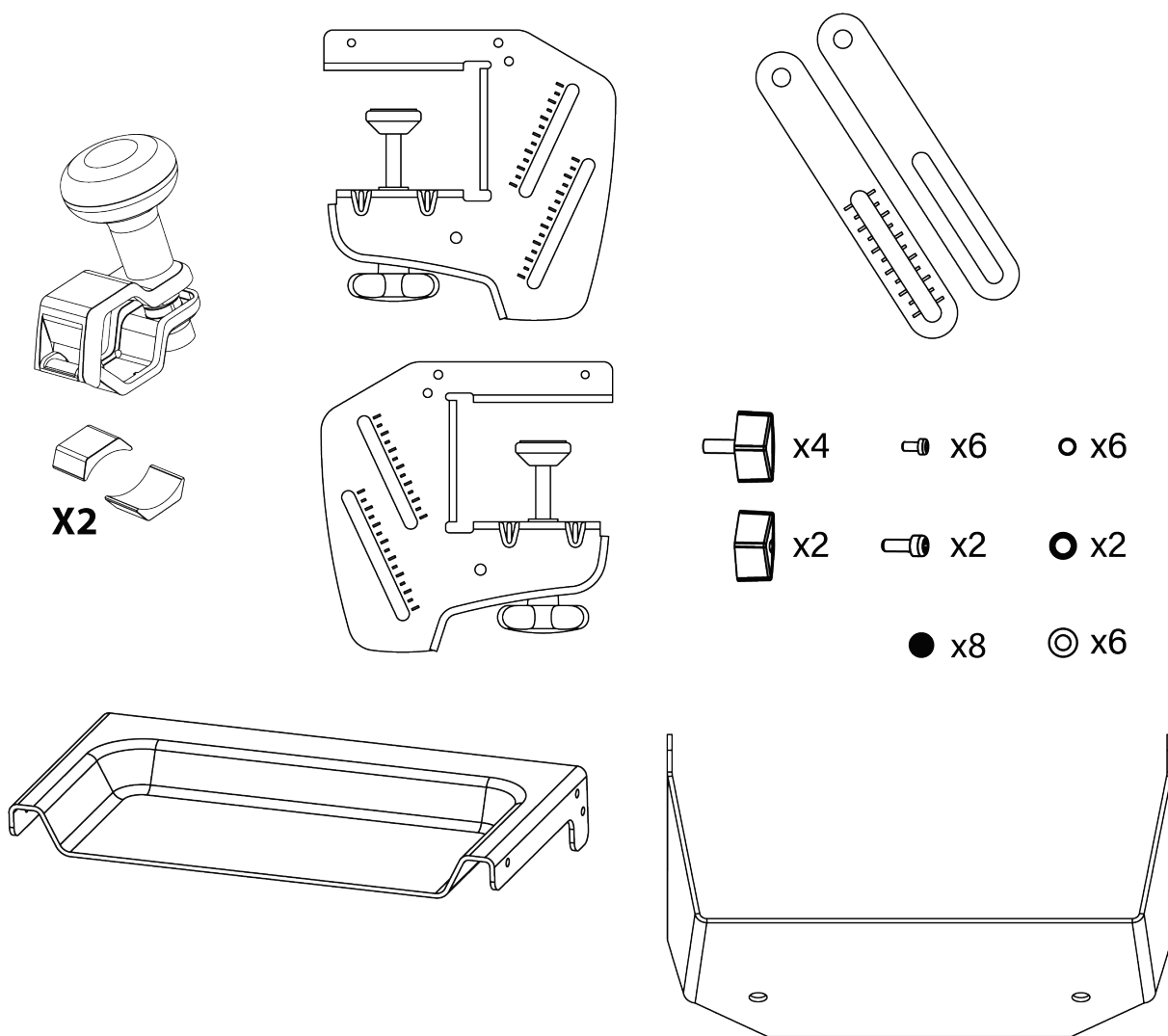


Avec le SimTask Steering Kit, adaptez votre position de conduite à tout type de véhicule grâce au système d'inclinaison ajustable.

Ce manuel va vous aider à monter votre SimTask Steering Kit et à régler votre position de conduite. Lisez attentivement les instructions et les avertissements, ils vous aideront à tirer le maximum de plaisir de votre produit.



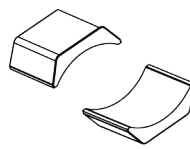
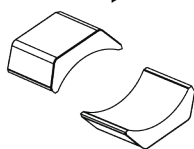
1. Contenu de la boîte



Deux jeux de tampons sont fournis avec la boule : un pour le volant T128*, l'autre pour le volant T248*. Ils se caractérisent par leur épaisseur spécifique et l'indication gravée sur ces derniers (T128 ou T248).

T128

T248





2. Informations liées à l'utilisation



Documentation

Avant d'utiliser ce produit, relisez attentivement cette documentation et conservez-la pour pouvoir la consulter ultérieurement.



Sécurisation de la zone de jeu

- Ne posez pas d'objet pouvant perturber la pratique de l'utilisateur, provoquer un mouvement inapproprié ou une interruption par une autre personne (tasse à café, téléphone, clés, par exemple).
- Ne couvrez pas les câbles d'alimentation par un tapis, couverture ou autre et ne placez pas de câble dans un lieu de passage.

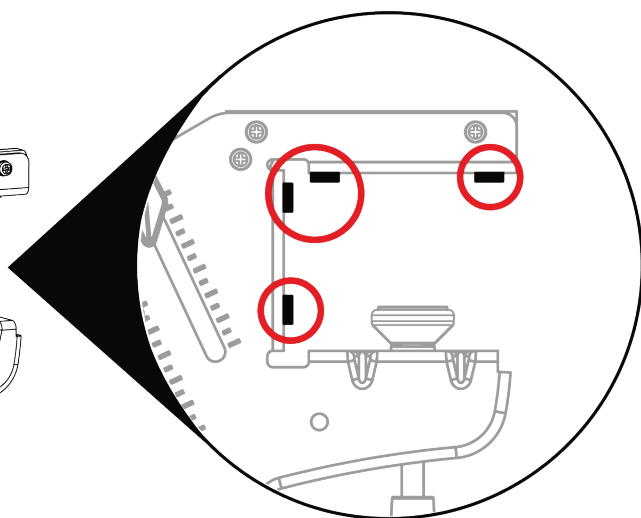
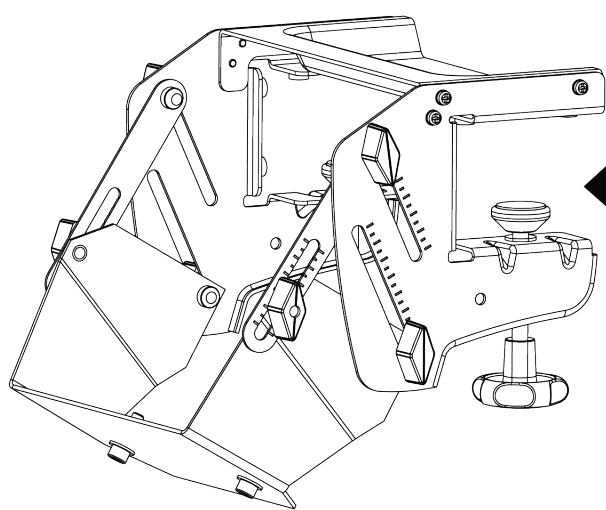
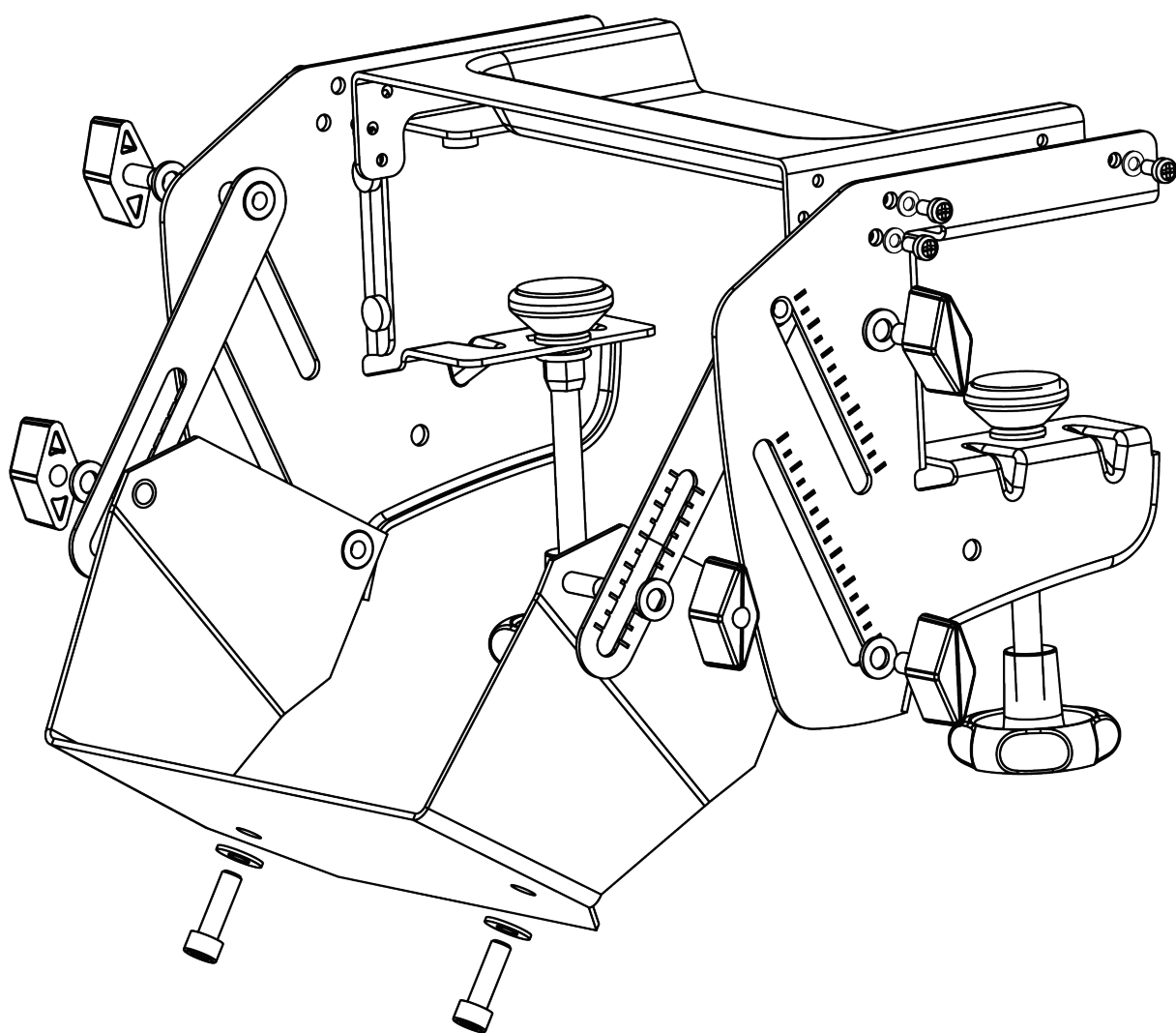


Risque de collision

Lors de la mise en marche du volant (branchement sur prise secteur + port USB), l'initialisation du retour de force engendre la rotation du volant et peut présenter un risque de collision lorsque la boule est montée.



3. Montage du SimTask Steering Kit



● x8



- Utilisez uniquement les pièces et vis fournies avec votre produit.
- Montez l'ensemble des éléments comme indiqué sur le schéma.
- Au cours du montage, assurez-vous que toutes les pièces sont correctement fixées.
- A l'issue du montage, vérifiez que l'ensemble des pièces est solidaire et qu'il n'y a pas de jeu.
- Ne serrez pas trop fort les vis.



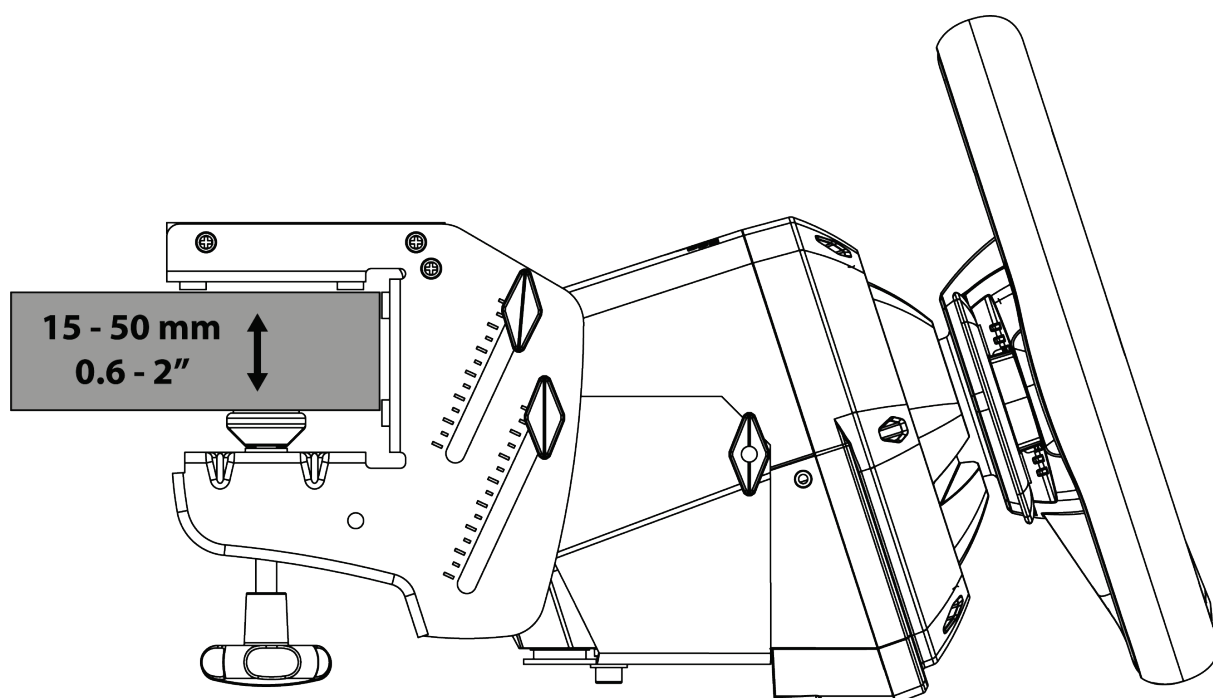
4. Installation sur un support



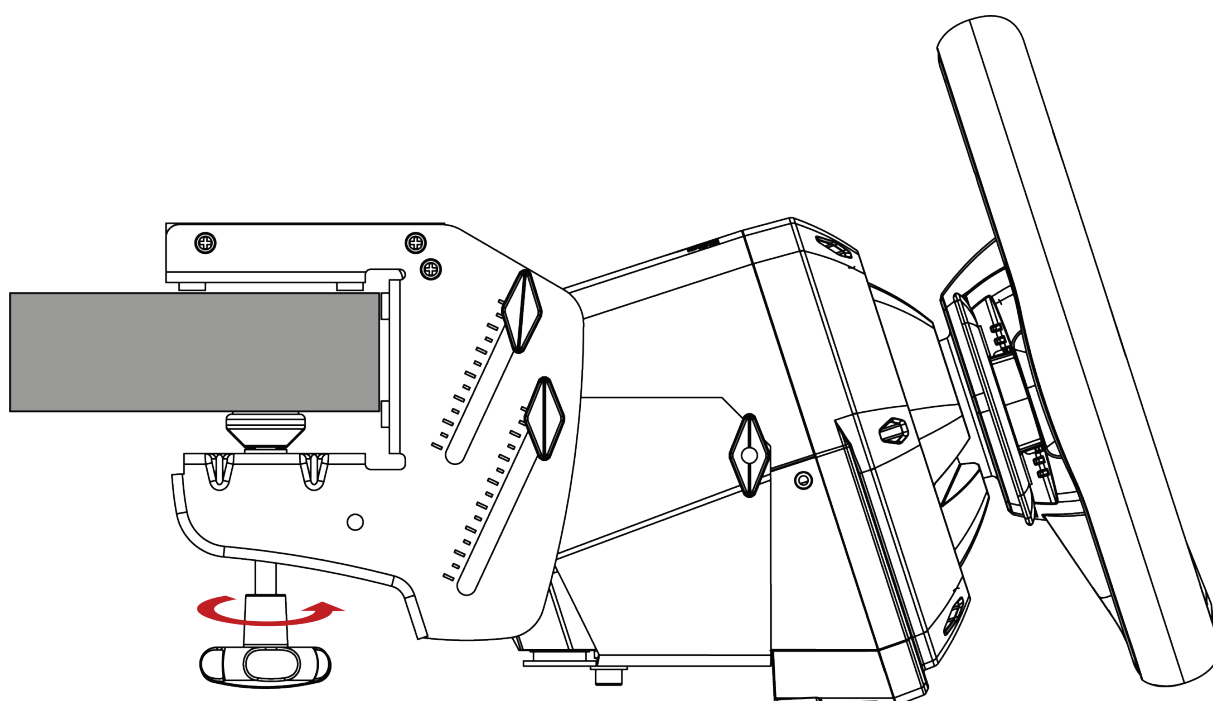
Avant chaque utilisation, vérifiez que le SimTask Steering Kit est toujours correctement fixé au support (table, bureau ou tablette), conformément aux instructions du manuel.



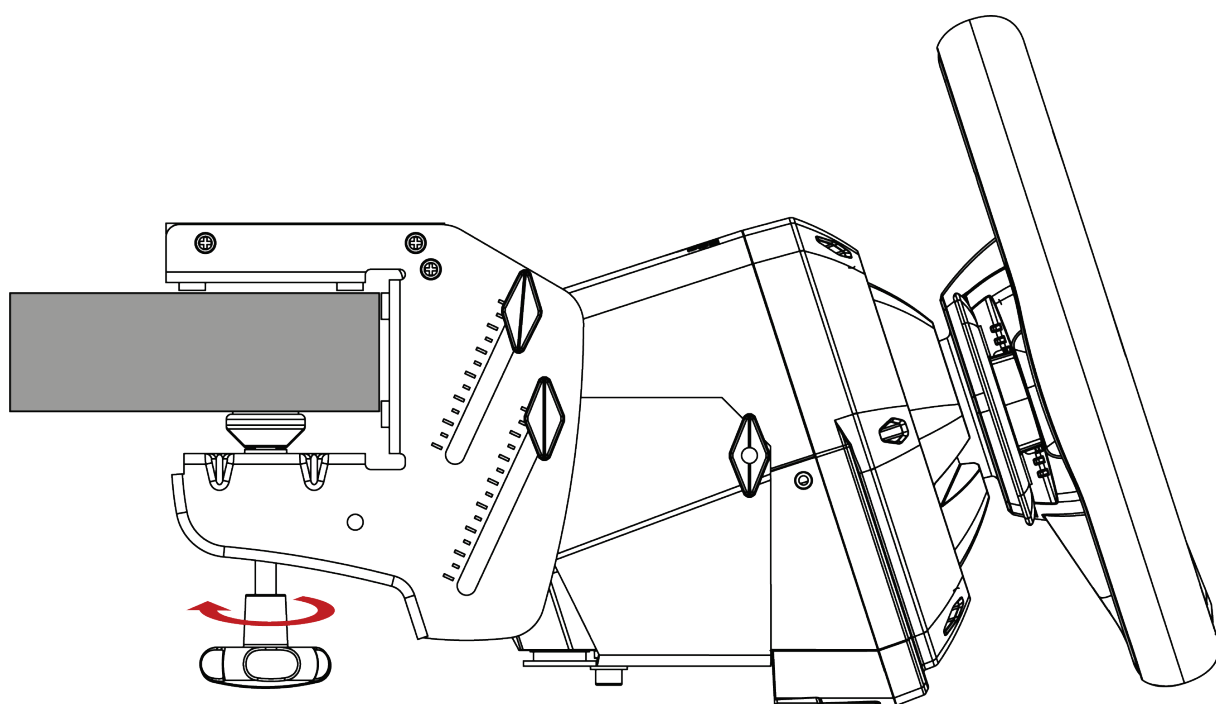
Fixer le SimTask Steering Kit sur une table, un bureau ou une tablette



La fixation est optimisée pour les supports de type tables, bureaux ou tablettes de **15 à 50 mm** d'épaisseur.



- Pour **serrer** : tournez les deux molettes dans le sens inverse des aiguilles d'une montre.



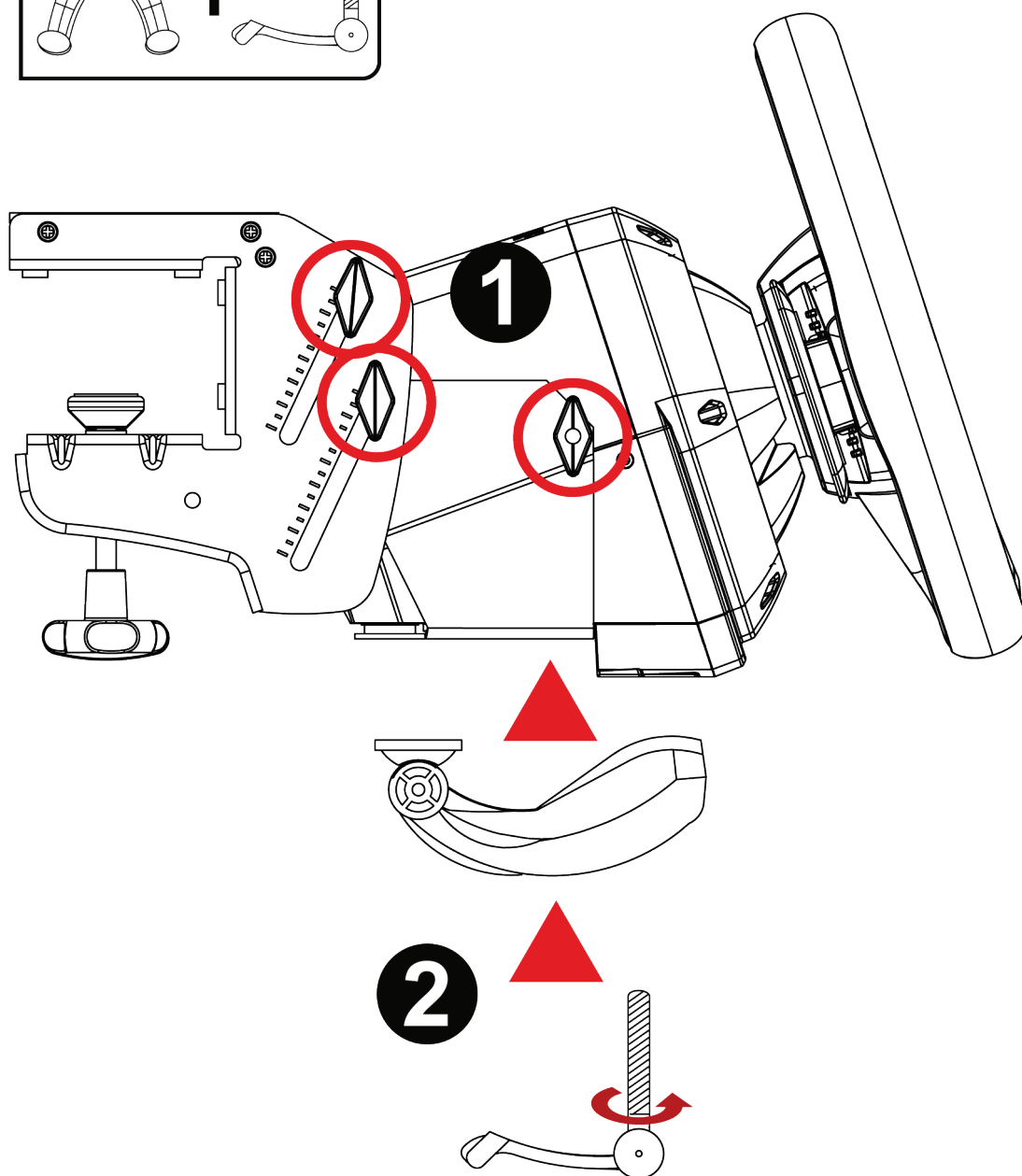
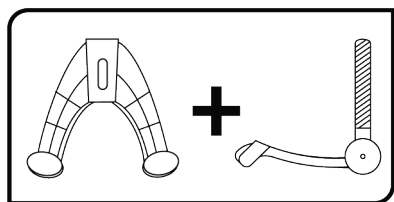
- Pour **desserrer** : tournez les deux molettes dans le sens des aiguilles d'une montre.



Pour ne pas endommager le système de fixation ou le support, arrêtez de visser lorsque vous sentez une forte résistance.



5. Installation du volant T128 sur le SimTask Steering Kit



1 Placez le volant T128 sur la tablette du SimTask Steering Kit et serrez les vis latérales pour maintenir le volant en position.



② Insérez la vis de serrage dans le système de fixation, puis vissez l'ensemble dans le pas de vis situé sous le volant, jusqu'à ce que ce dernier soit parfaitement stable.



Le système de fixation et la vis de fixation sont fournis avec le volant T128.

Pour plus d'informations sur la fixation du volant, consultez le manuel du T128.

Version Xbox One/Xbox Series/PC :

<https://support.thrustmaster.com/product/t128x/>

Version PS4™/PS5™/PC :

<https://support.thrustmaster.com/product/t128-ps/>

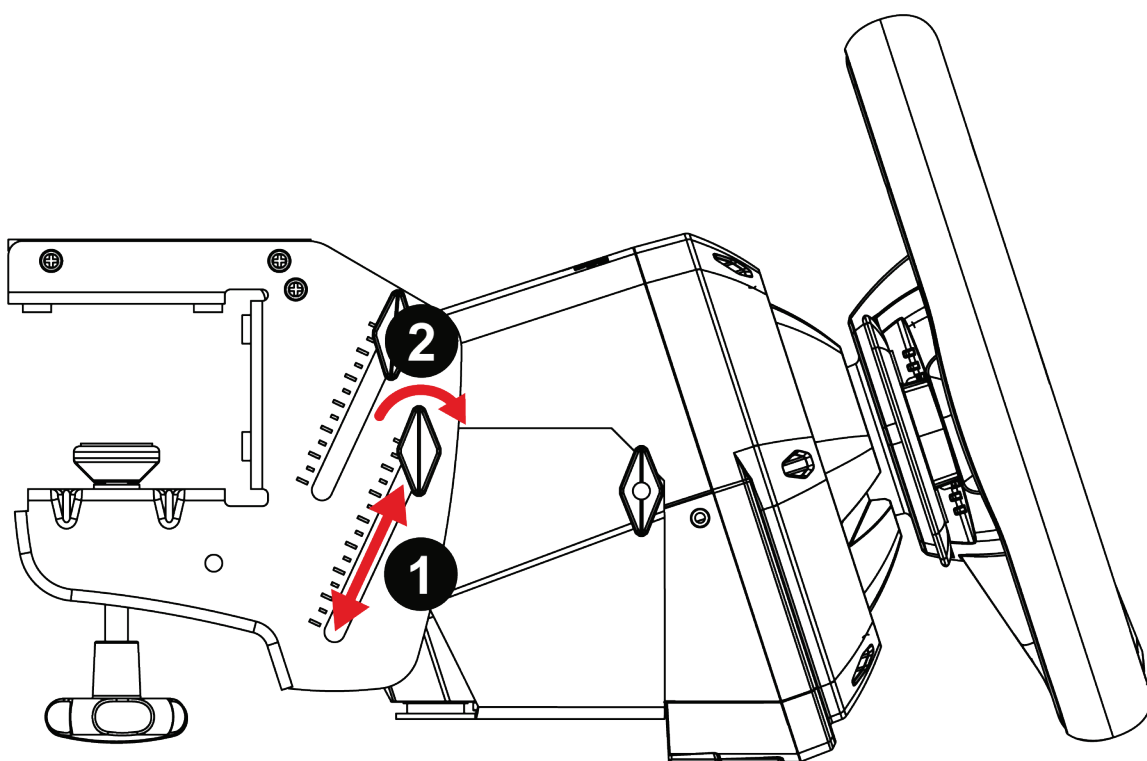


Ne vissez jamais la vis de serrage seule sans le système de fixation. Cela risquerait de détériorer le volant.

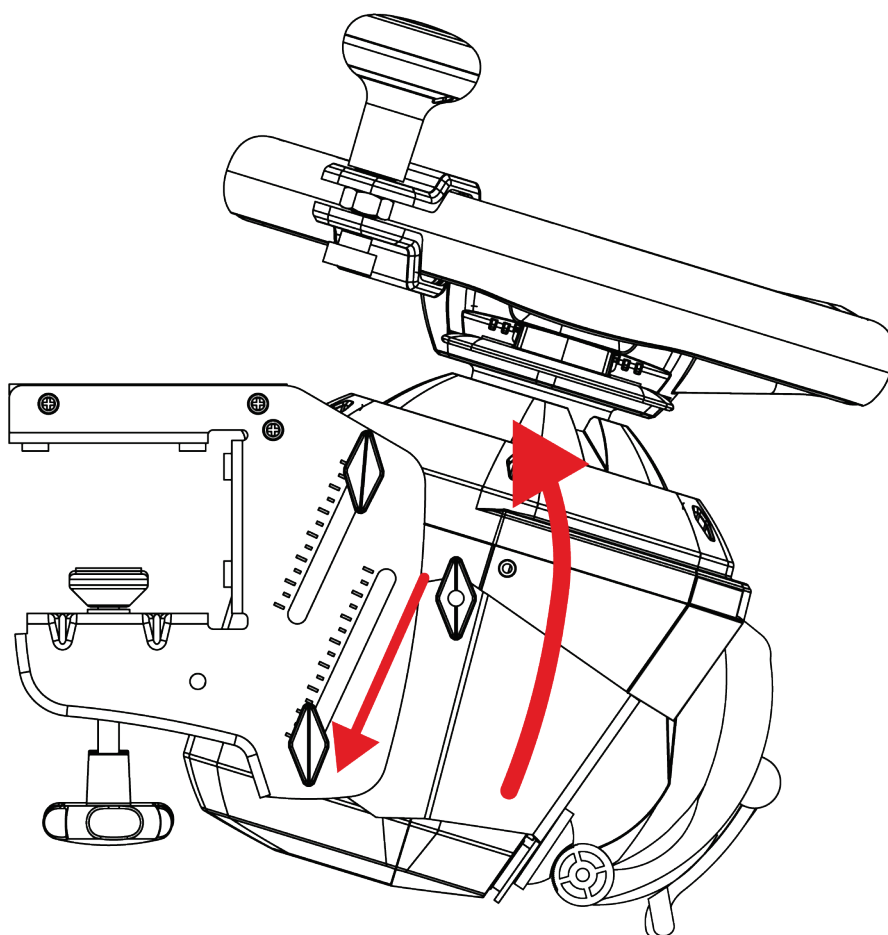


Ajustement de l'inclinaison du volant

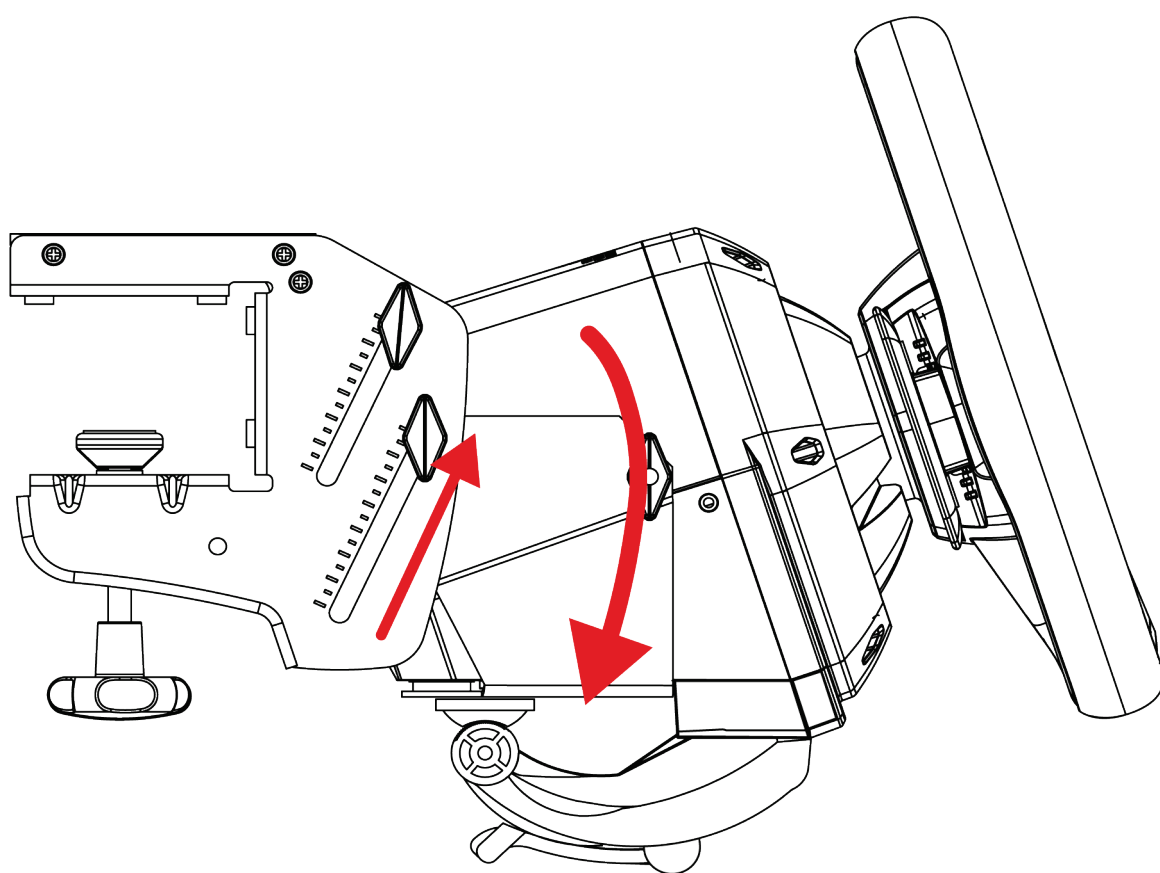
Le SimTask Steering Kit est équipé de glissières latérales qui permettent d'ajuster avec précision l'inclinaison du volant en fonction du type de véhicule utilisé.



- ❶ Desserrez les vis latérales et faites-les coulisser pour ajuster l'inclinaison du volant.
- ❷ Serrez les vis latérales lorsque l'inclinaison vous convient.



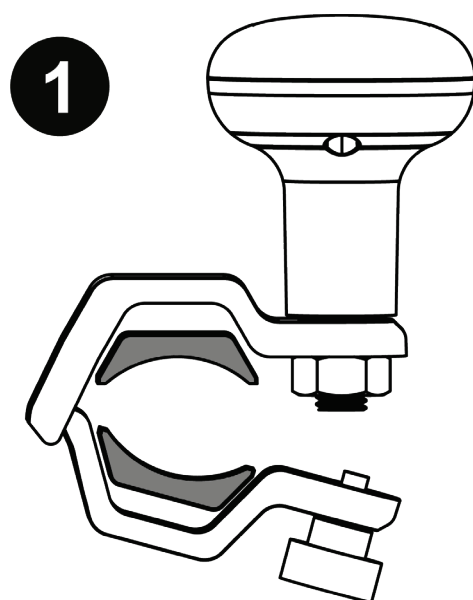
**Position engin agricole, engin de chantier, camion,
bus, avec la boule**



Position course



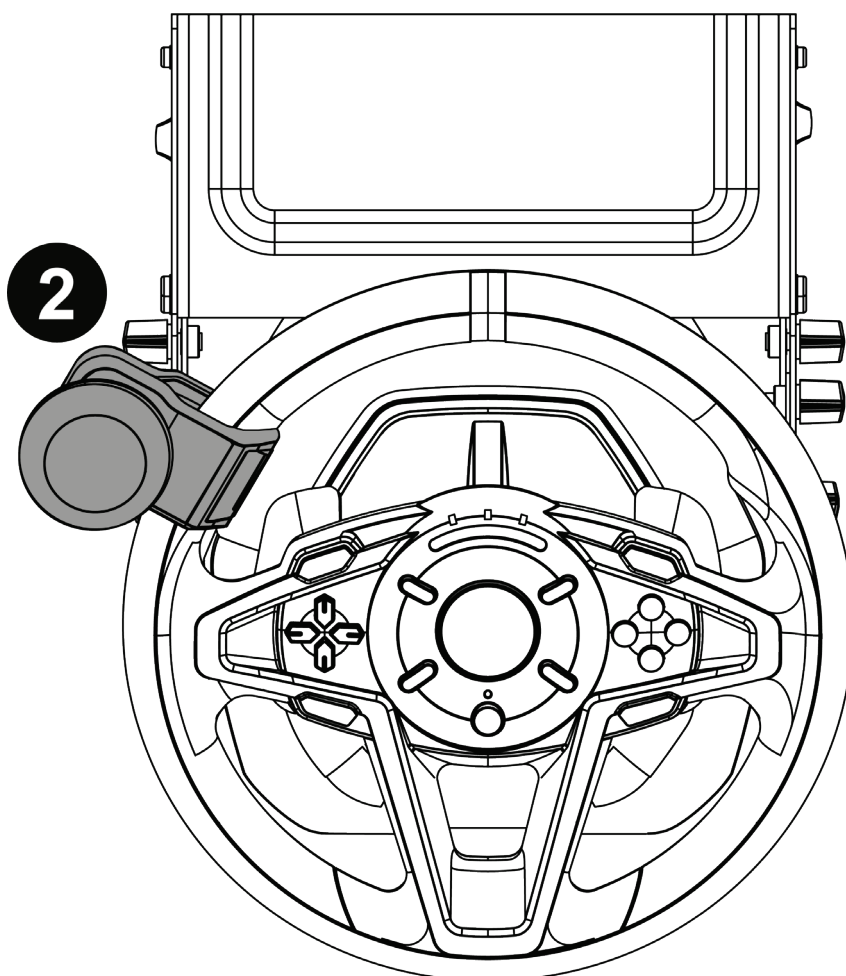
Installation de la boule sur le volant



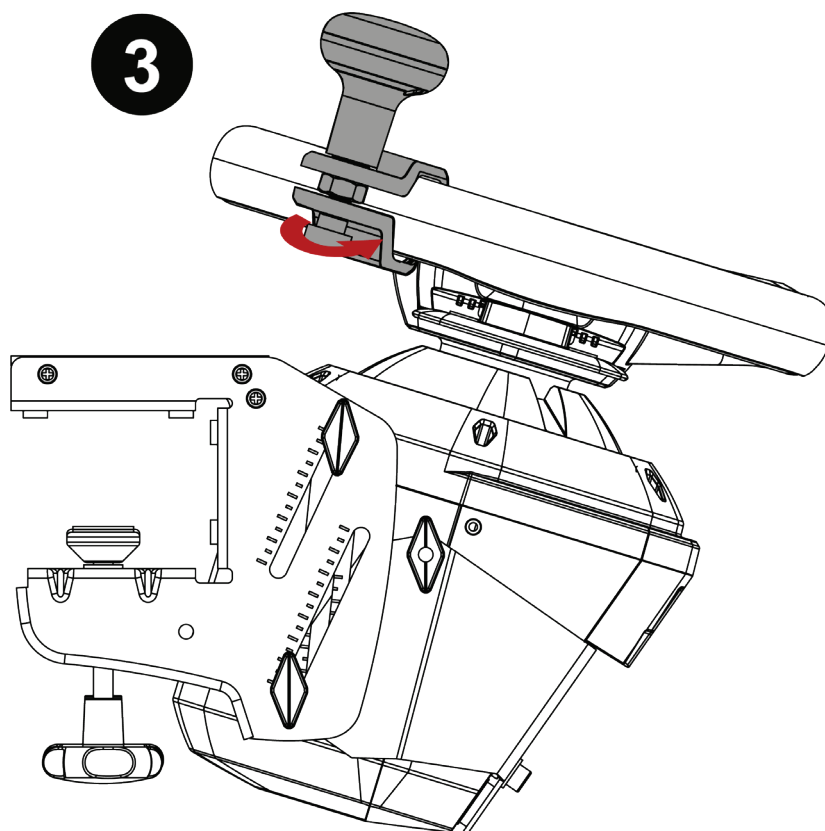
1 Insérez un jeu de tampons dans le système de fixation de la boule.



Utilisez le jeu de tampons correspondant à votre volant **T128**.



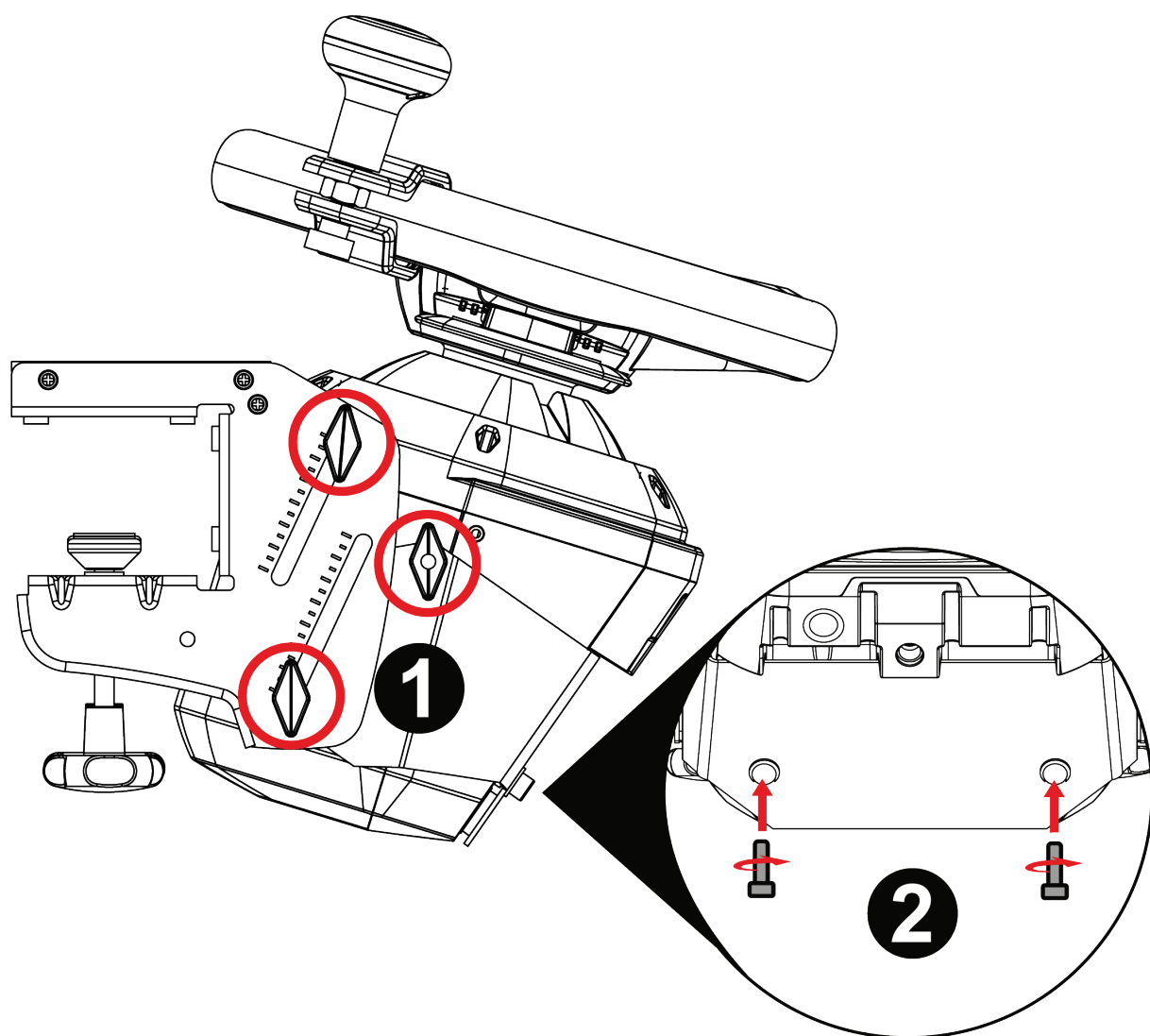
2 Placez le système de fixation de la boule à l'emplacement souhaité sur le volant.



3 Serrez le système de fixation.



6. Installation du volant T248 sur le SimTask Steering Kit



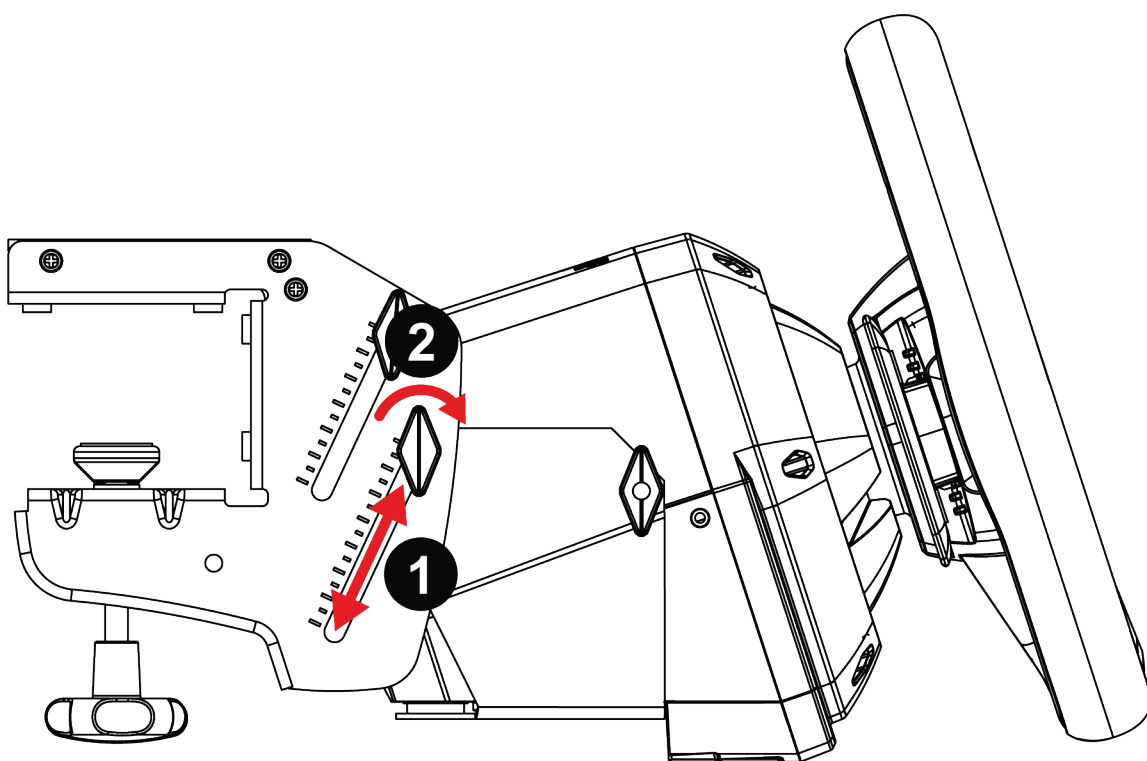
1 Placez le volant T248 sur la tablette du SimTask Steering Kit et serrez les vis latérales pour maintenir le volant en position.

2 Insérez les deux vis fournies dans le système de fixation, puis vissez l'ensemble dans les pas de vis situés sous le volant, jusqu'à ce que ce dernier soit parfaitement stable.

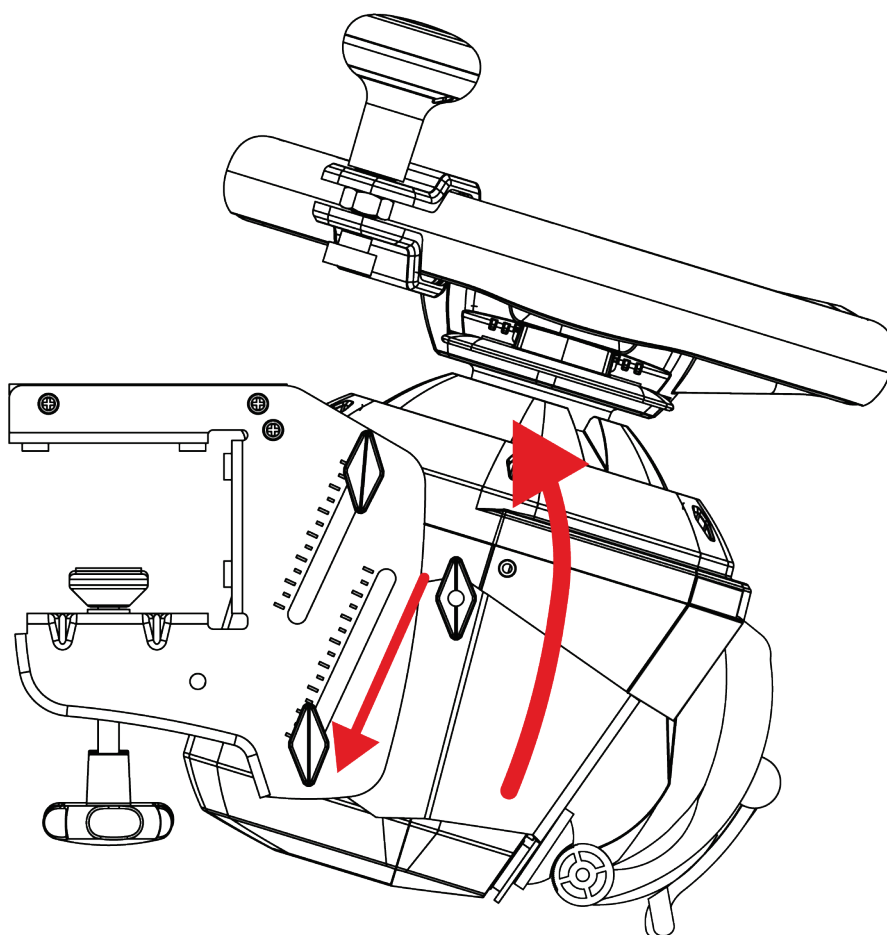


Ajustement de l'inclinaison du volant

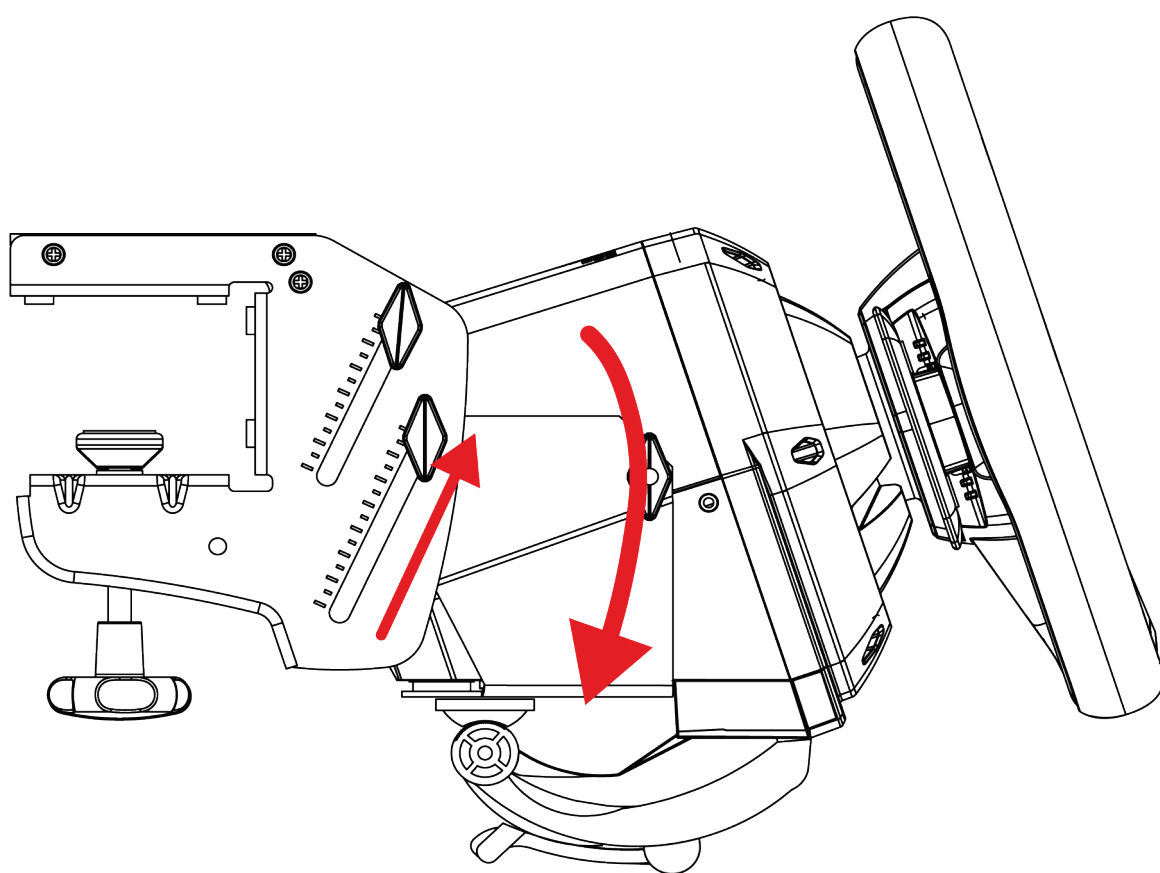
Le SimTask Steering Kit est équipé de glissières latérales qui permettent d'ajuster avec précision l'inclinaison du volant en fonction du type de véhicule utilisé.



- ❶ Desserrez les vis latérales et faites-les coulisser pour ajuster l'inclinaison du volant.
- ❷ Serrez les vis latérales lorsque l'inclinaison vous convient.



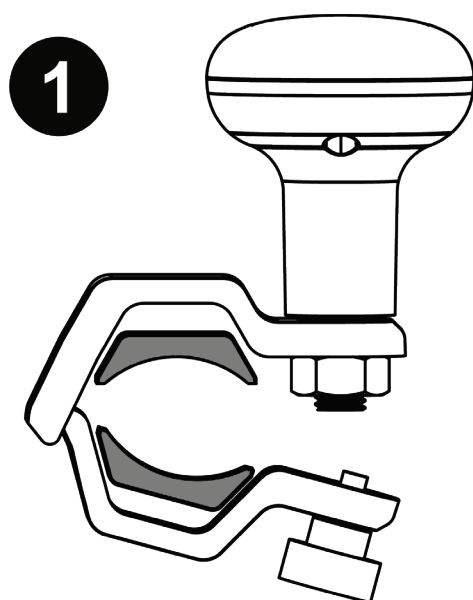
Position engin agricole, engin de chantier, camion, bus, avec la boule



Position course



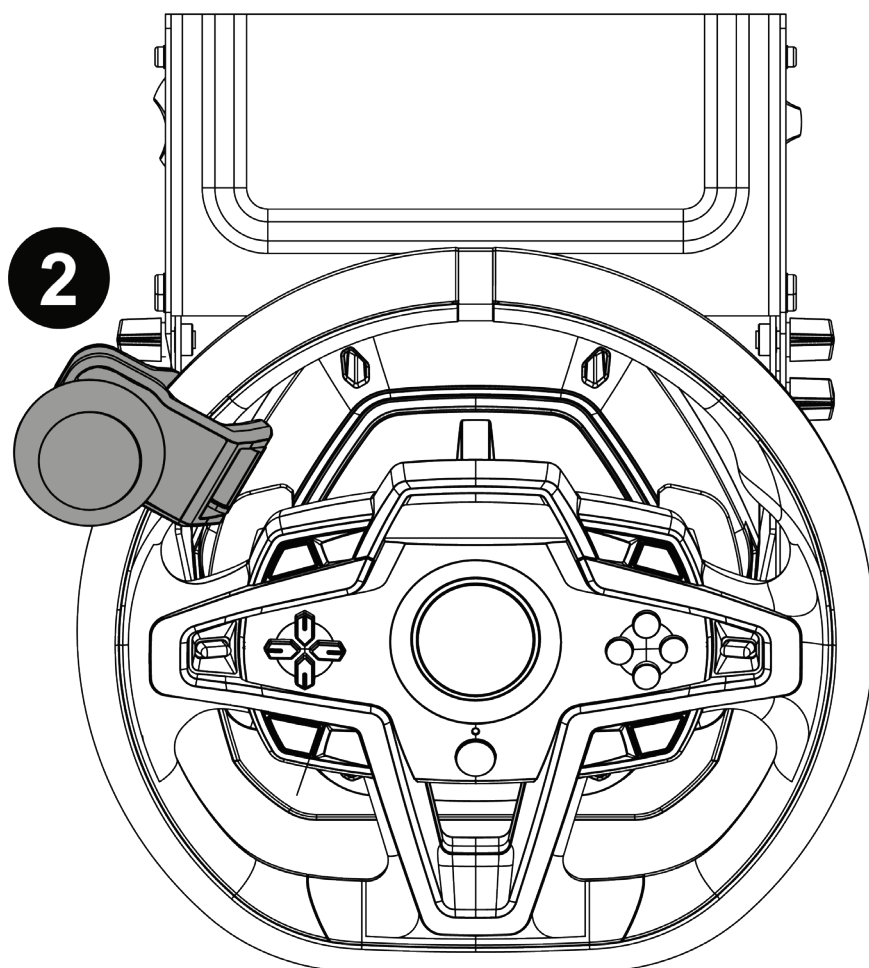
Installation de la boule sur le volant



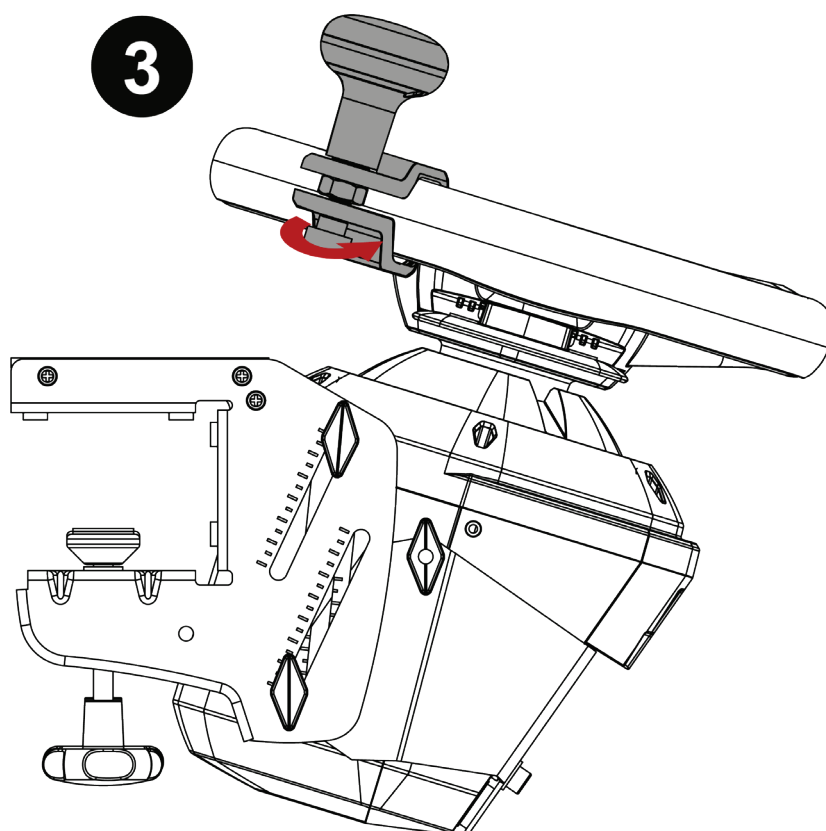
1 Insérez un jeu de tampons dans le système de fixation de la boule.



Utilisez le jeu de tampons correspondant à votre volant **T248**.



2 Placez le système de fixation de la boule à l'emplacement souhaité sur le volant.



3 Serrez le système de fixation.



7. FAQ et support technique

Vous avez des questions ou vous rencontrez des problèmes techniques concernant le SimTask Steering Kit ? Consultez le site du support technique Thrustmaster :

<https://support.thrustmaster.com/product/simtask-steering-kit/>



THRUSTMASTER®



SIMTASK ***STEERING KIT***

Benutzerhandbuch



Lesen Sie die Anweisungen in diesem Benutzerhandbuch **sorgfältig durch**, **bevor** Sie das Produkt installieren, **bevor** Sie es benutzen und **bevor** Sie es warten. Beachten Sie unbedingt die Sicherheitsanweisungen. Die Nichtbeachtung dieser Anweisungen kann zu Unfällen und/oder Schäden führen. Bewahren Sie dieses Benutzerhandbuch auf, damit Sie auch in Zukunft darin nachschlagen können.

INHALTSVERZEICHNIS

1.	VERPACKUNGSIINHALT	4
2.	INFORMATIONEN ZUR VERWENDUNG IHRES PRODUKTS	5
3.	MONTAGE DES SIMTASK STEERING KIT	7
4.	ANBRINGUNG AUF EINER HALTERUNG.....	9
	<i>Anbringung des SimTask Steering Kit an einem Tisch, Schreibtisch oder Regal</i>	<i>10</i>
5.	ANBRINGUNG EINES RENNLENKRADS T128 AM SIMTASK	12
	<i>Anpassung der Neigung des Rennlenkrads....</i>	<i>14</i>
	<i>Anbringung des Lenkradknaufs am Lenkrad..</i>	<i>16</i>
6.	ANBRINGUNG EINES RENNLENKRADS T248 AM SIMTASK STEERING KIT	18
	<i>Anpassung der Neigung des Rennlenkrads....</i>	<i>19</i>
	<i>Anbringung des Lenkradknaufs am Lenkrad..</i>	<i>21</i>
7.	FAQ UND TECHNISCHER SUPPORT	23

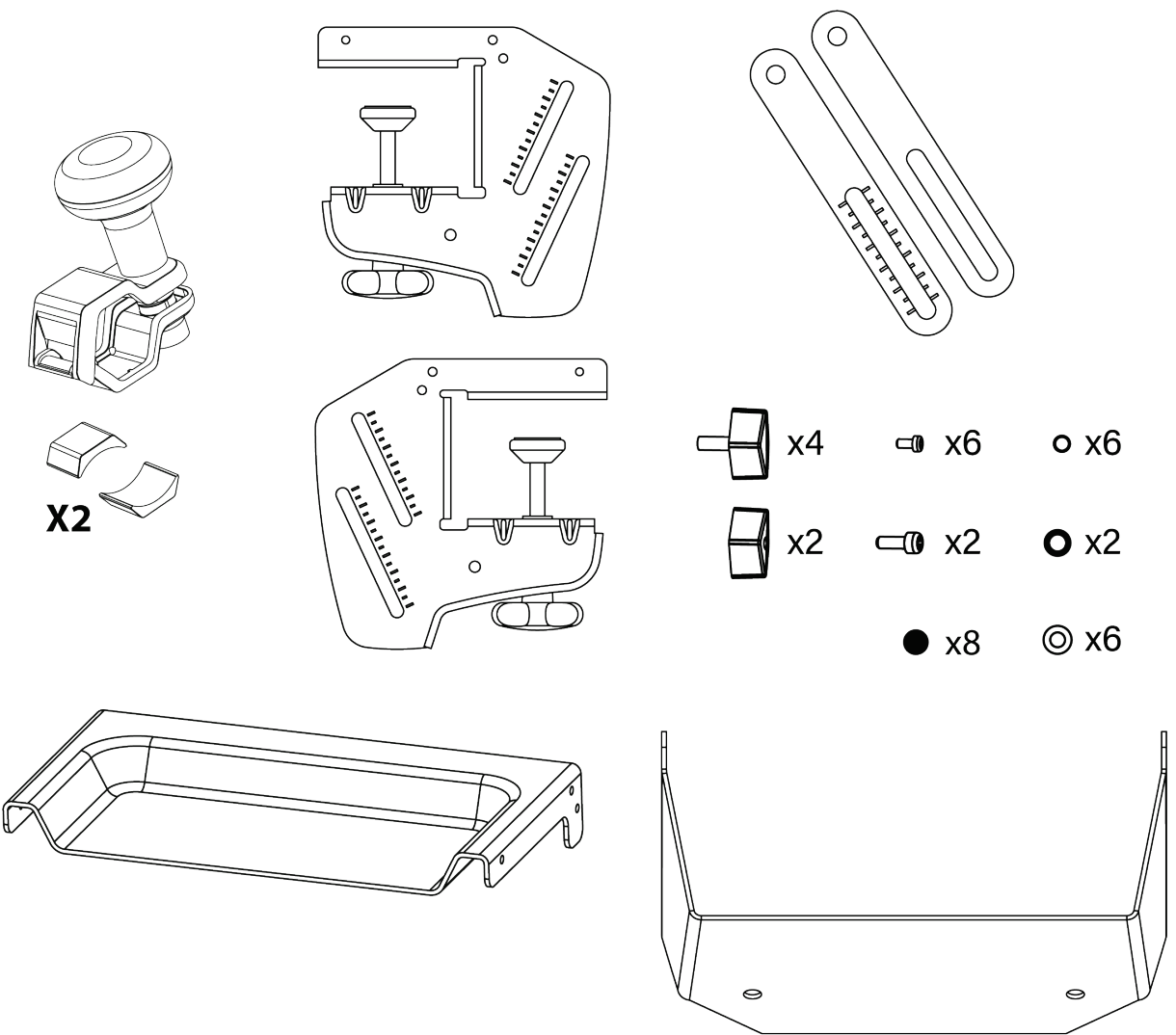


Passen Sie Ihre Fahrposition mit dem einstellbaren Neigungssystem des SimTask Steering Kit an jede Art von Fahrzeug an.

Dieses Handbuch wird Ihnen helfen, Ihr SimTask Steering Kit unter den besten Bedingungen zu installieren und zu verwenden. Bevor Sie beginnen, lesen Sie bitte alle Anweisungen und Warnungen sorgfältig durch: Sie werden Ihnen helfen, Ihr Produkt optimal zu nutzen.

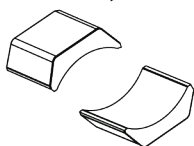


1. Verpackungsinhalt

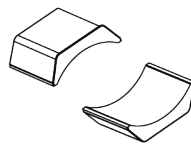


Mit dem Lenkradknauf werden zwei Sätze von Passstücken geliefert: ein Satz für das Rennlenkrad T128*, der andere Satz für das Rennlenkrad T248*, jeweils mit einer bestimmten Dicke und Markierung (T128 oder T248).

T128



T248





2. Informationen zur Verwendung Ihres Produkts



Dokumentation

Bevor Sie dieses Produkt verwenden, lesen Sie diese Dokumentation noch einmal sorgfältig durch und bewahren Sie diese auf, damit Sie später darin nachschlagen können.



Absicherung des Spielbereichs

- Legen Sie keine Gegenstände in den Spielbereich, die den Benutzer in seiner Tätigkeit stören oder eine unerwünschte Handlung oder eine Störung durch eine andere Person herbeiführen könnten (z. B. Kaffeetasse, Telefon, Schlüssel).
- Decken Sie die Stromkabel nicht mit Teppichen, Decken oder anderen Gegenständen ab und verlegen Sie keine Kabel dort, wo Personen entlanglaufen.

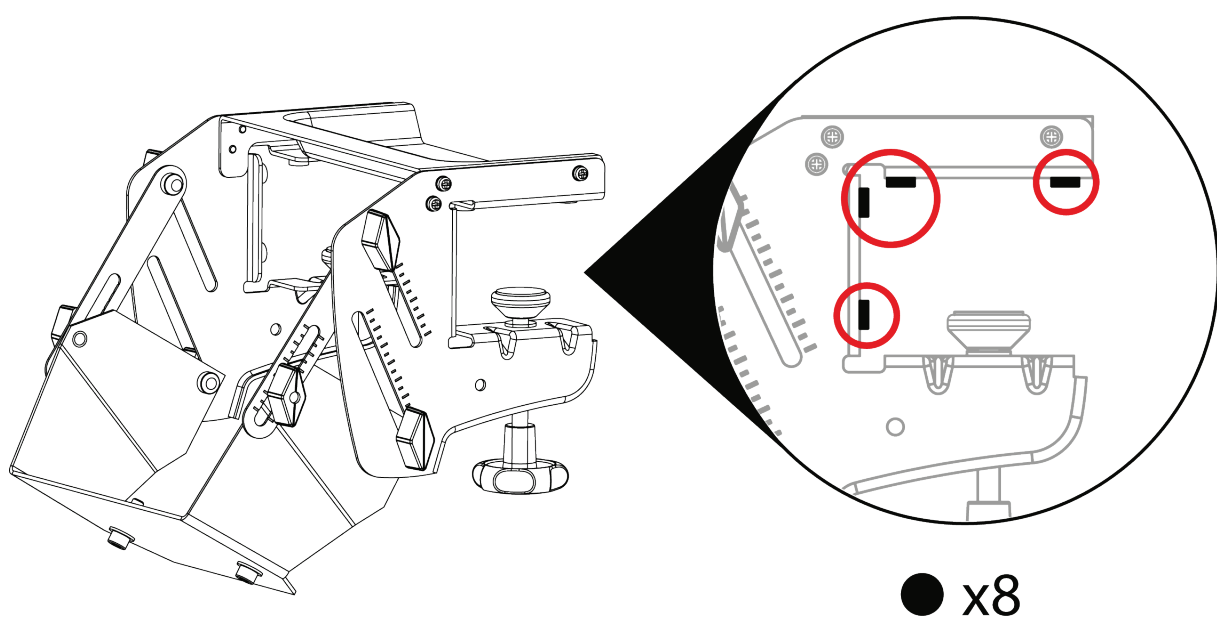
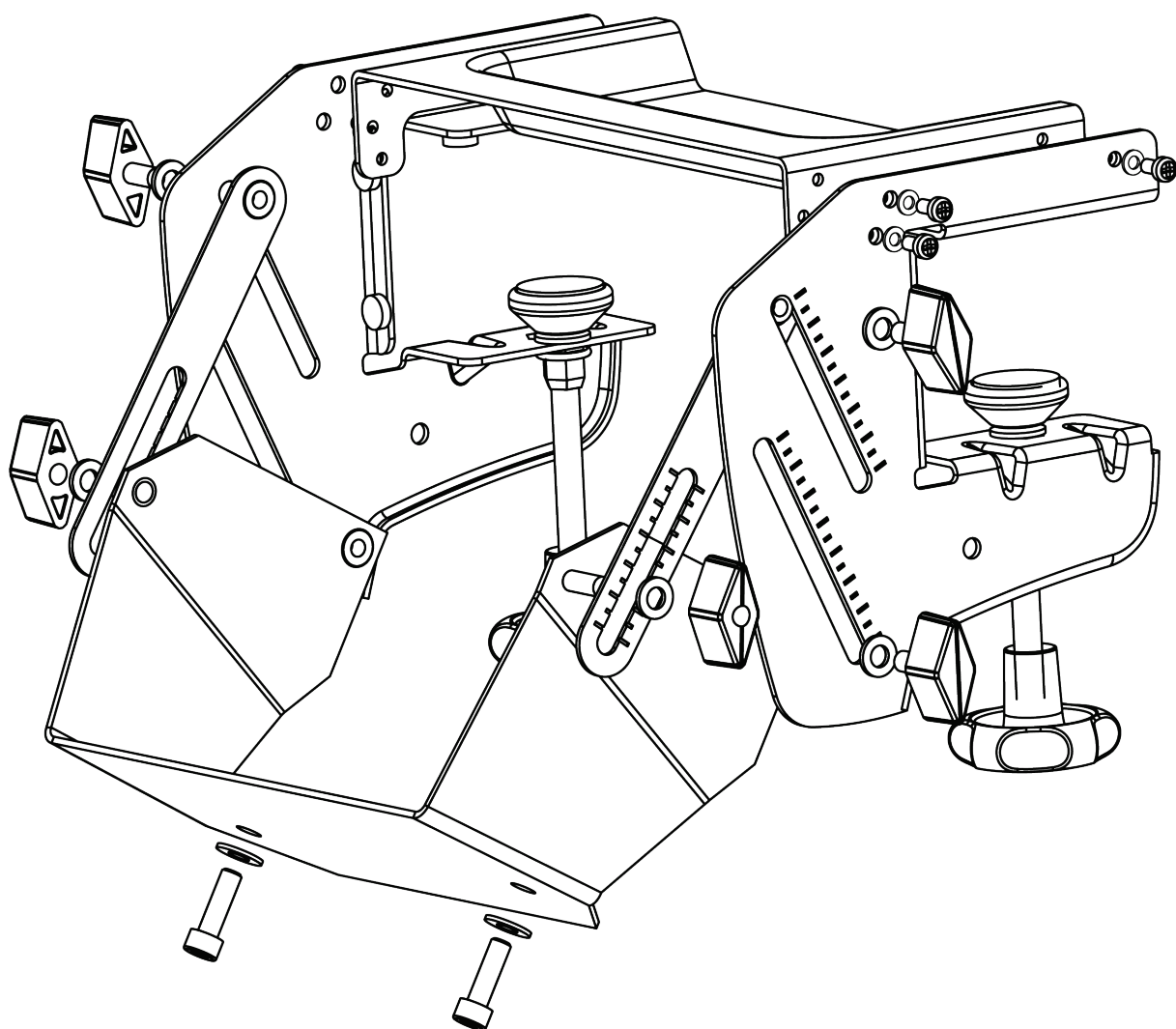


Gefahr von Stößen

Wenn das Rennlenkrad eingeschaltet ist (eingesteckt in einer Steckdose + USB-Anschluss), führt die Initialisierung des Force Feedback dazu, dass sich das Rennlenkrad dreht, was zu einer möglichen Unfallgefahr führen kann, wenn der Lenkradknauf montiert ist.



3. Montage des SimTask Steering Kit





- Verwenden Sie nur die mit dem Produkt gelieferten Teile und Schrauben.
- Bauen Sie alle Komponenten wie in der Abbildung gezeigt zusammen.
- Achten Sie beim Zusammenbau darauf, dass alle Teile sicher angebracht sind.
- Prüfen Sie nach Abschluss der Montage, ob alle Teile fest sitzen und kein Spiel vorhanden ist.
- Achten Sie darauf, dass Sie die Schrauben nicht zu fest anziehen.



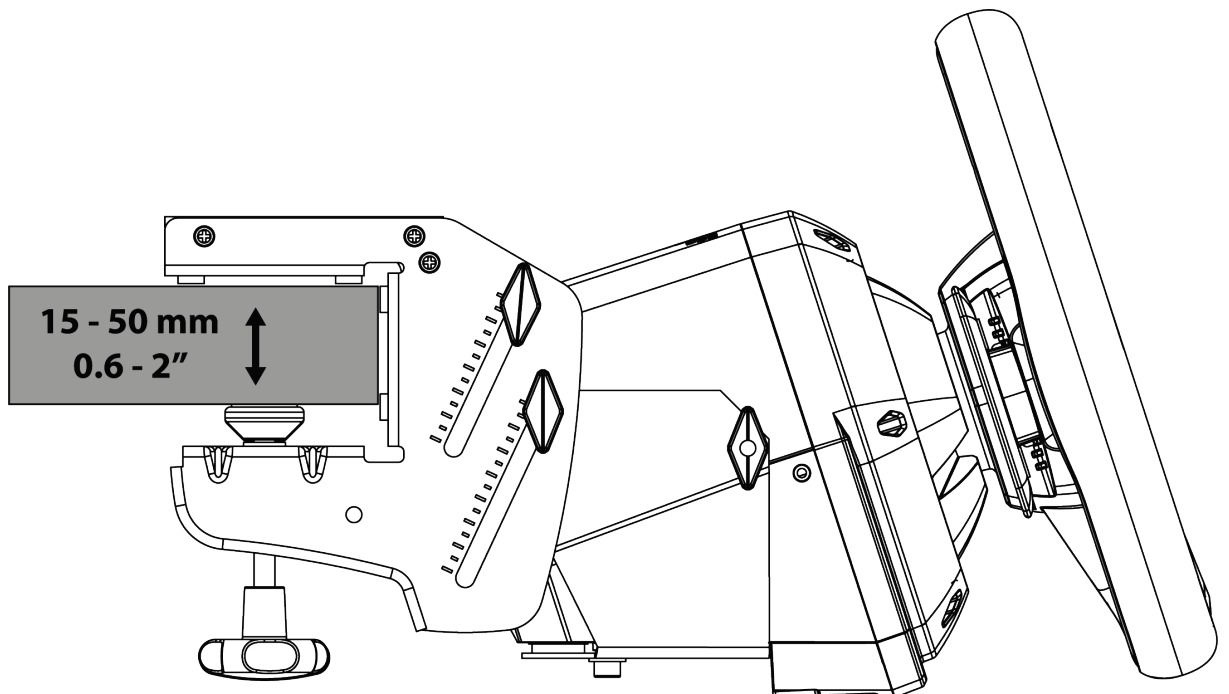
4. Anbringung auf einer Halterung



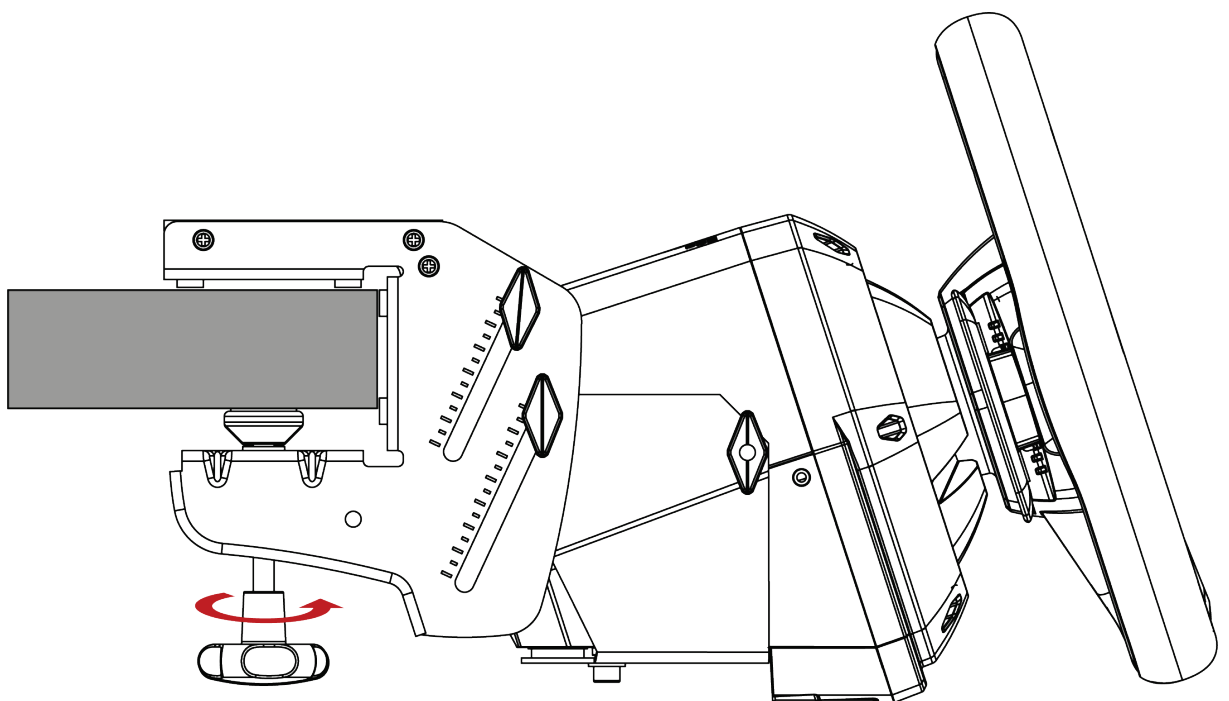
Überprüfen Sie vor jeder Verwendung, ob das SimTask Steering Kit noch ordnungsgemäß, entsprechend den Anweisungen in diesem Handbuch, an der Halterung (Tisch, Schreibtisch oder Regal) befestigt ist.



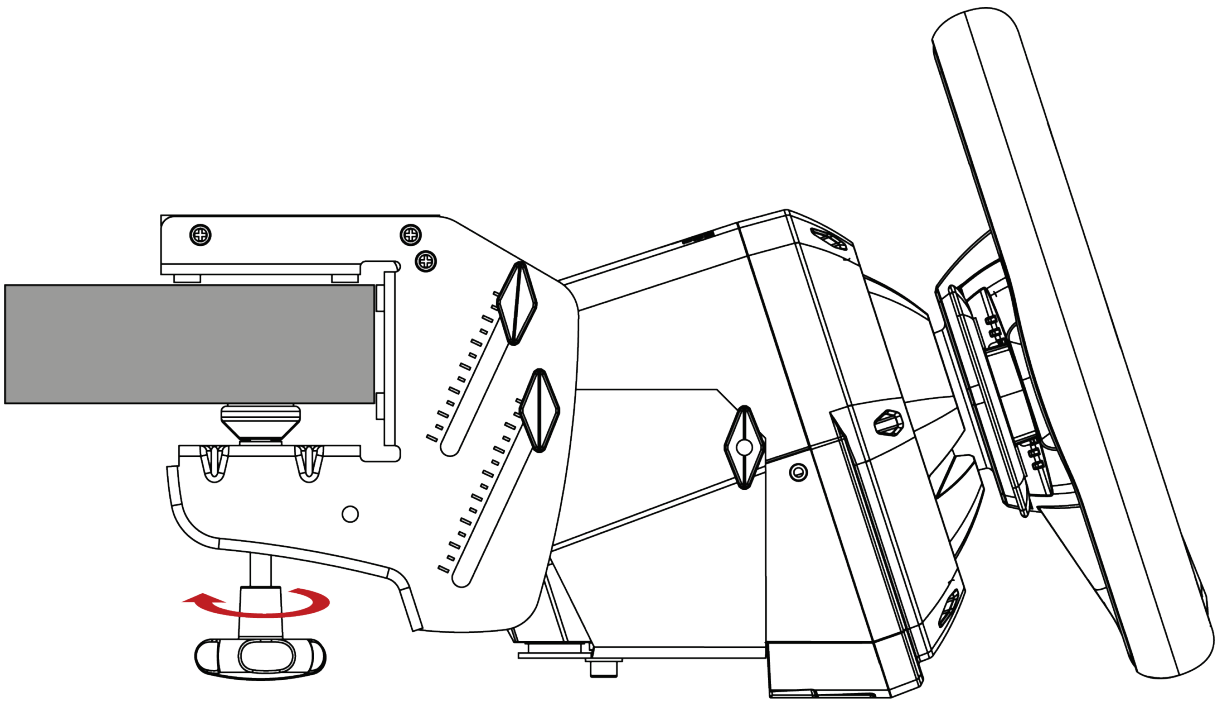
Anbringung des SimTask Steering Kit an einem Tisch, Schreibtisch oder Regal



Das Klemmsystem ist für Tische, Schreibtische und Regale mit einer Stärke zwischen 15 und 50 mm geeignet.



- Zum **Festziehen**: beide Drehknöpfe gegen den Uhrzeigersinn drehen.



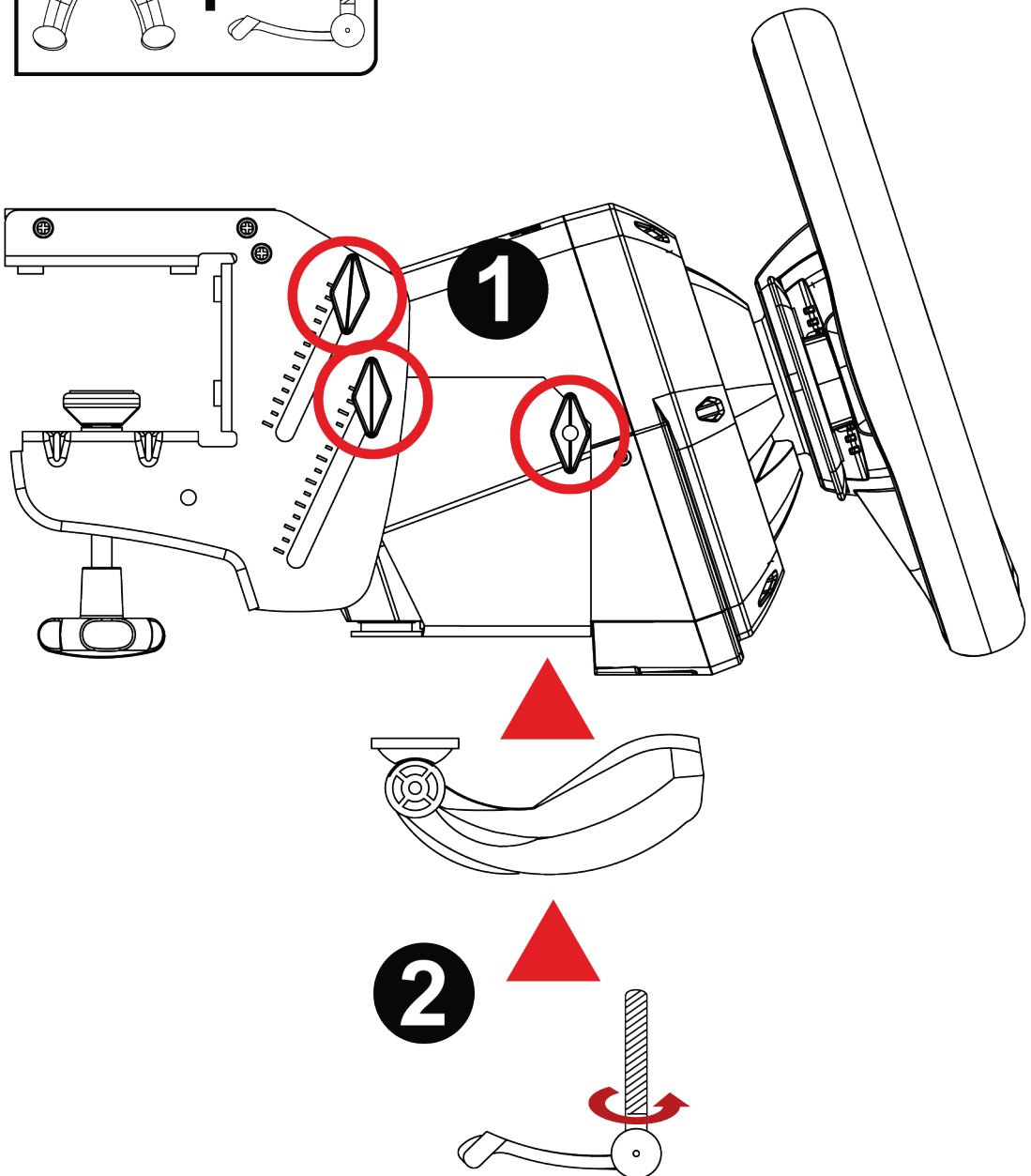
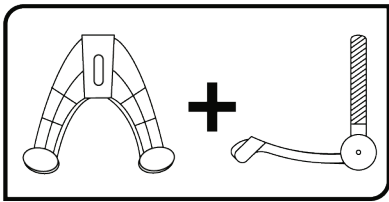
- Zum **Lösen**: beide Drehknöpfe im Uhrzeigersinn drehen.



Um eine Beschädigung des Klemmsystems oder der Halterung zu vermeiden, hören Sie auf zu schrauben, wenn Sie einen starken Widerstand spüren.



5. Anbringung eines Rennlenkrads T128 am SimTask Steering Kit



1 Setzen Sie das Rennlenkrad T128 auf die Auflage des SimTask Steering Kit und ziehen Sie die seitlichen Schrauben fest, um das Rennlenkrad in Position zu halten.



② Stecken Sie die Befestigungsschraube in die Klemme und ziehen Sie die Vorrichtung fest, indem Sie die Schraube gegen den Uhrzeigersinn drehen, so dass sie in das Gewindeloch unterhalb des Rennlenkrads greift, bis das Lenkrad absolut stabil ist.



Die Klemme und die Befestigungsschraube sind im Lieferumfang des Rennlenkrads T128 enthalten.

Weitere Informationen zur Befestigung des Rennlenkrads finden Sie im Benutzerhandbuch des T128.

Version für Xbox One/Xbox Series/PC:

<https://support.thrustmaster.com/product/t128x/>

Version für PS4™/PS5™/PC:

<https://support.thrustmaster.com/product/t128-ps/>

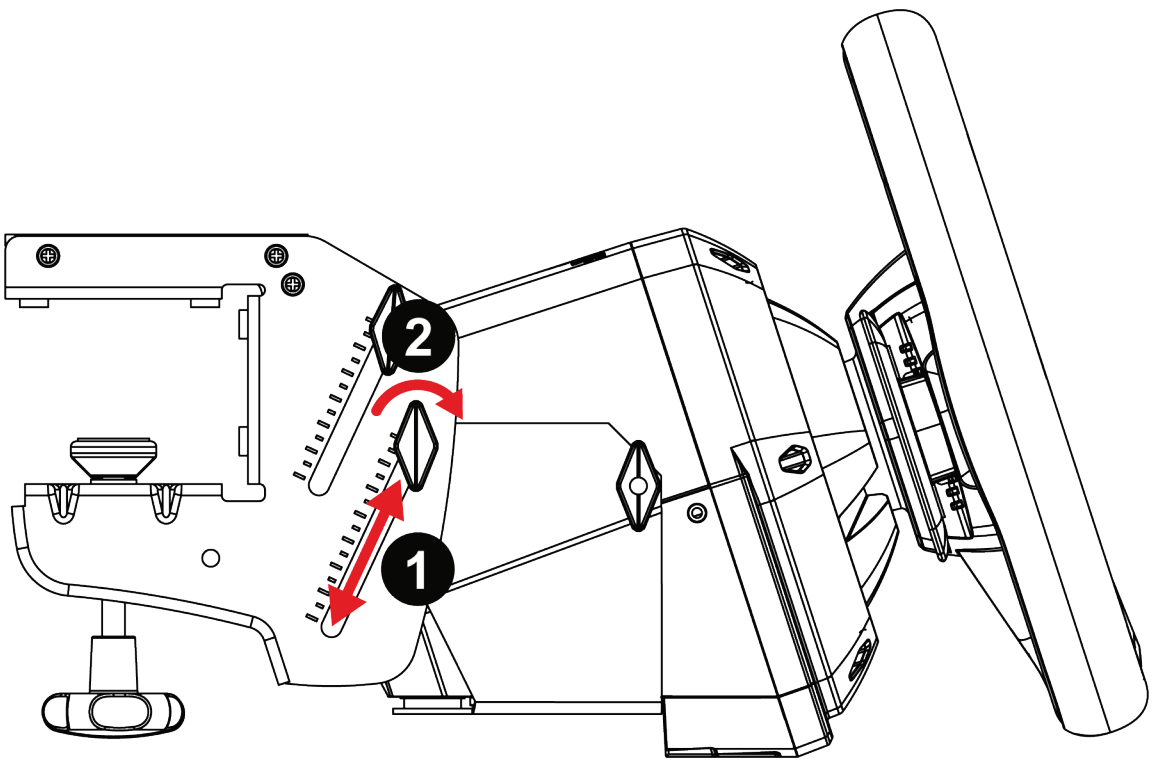


Ziehen Sie niemals die Befestigungsschraube allein an, ohne dass die Klemme angebracht ist. Dies könnte eine Beschädigung des Rennlenkrads zur Folge haben.

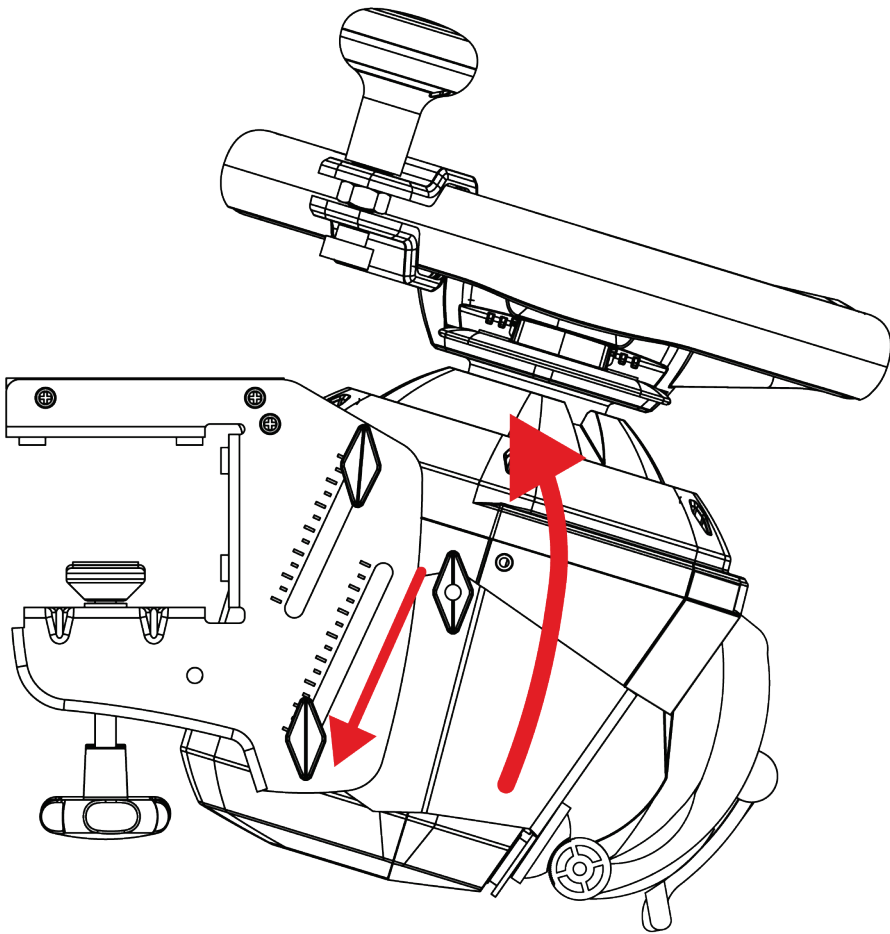


Anpassung der Neigung des Rennlenkrads

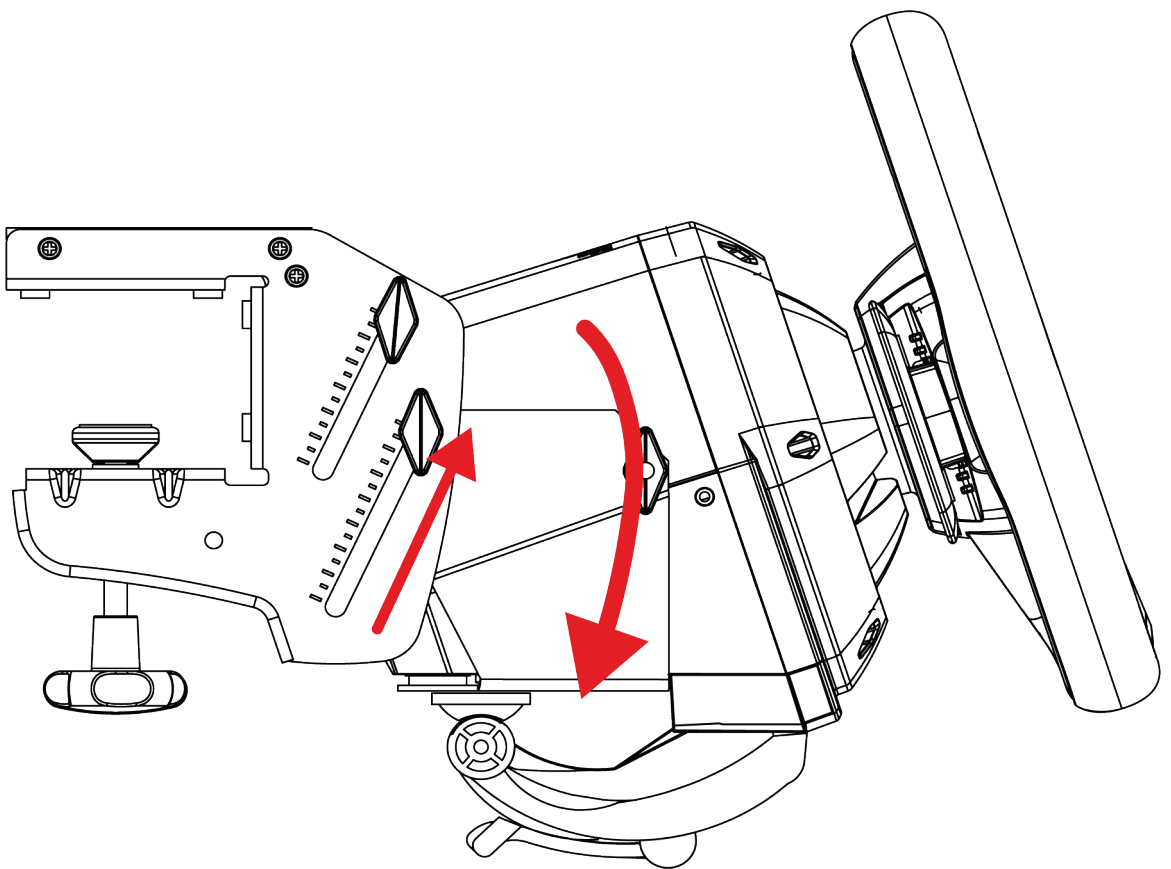
Das SimTask Steering Kit verfügt über seitliche Gleitschienen, mit denen Sie die Neigung des Rennlenkrads genau an den jeweiligen Fahrzeugtyp anpassen können.



- ❶ Lösen Sie die seitlichen Schrauben und schieben Sie diese nach oben oder unten, um die Neigung des Rennlenkrads einzustellen.
- ❷ Ziehen Sie die seitlichen Schrauben fest, wenn Sie die gewünschte Neigung erreicht haben.



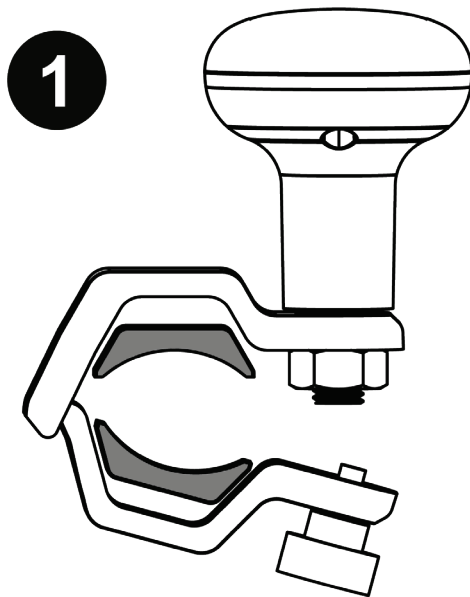
**Position für Land- oder Baumaschinen, Lastwagen,
Busse, mit montiertem Lenkradknopf**



Position für Autorennen



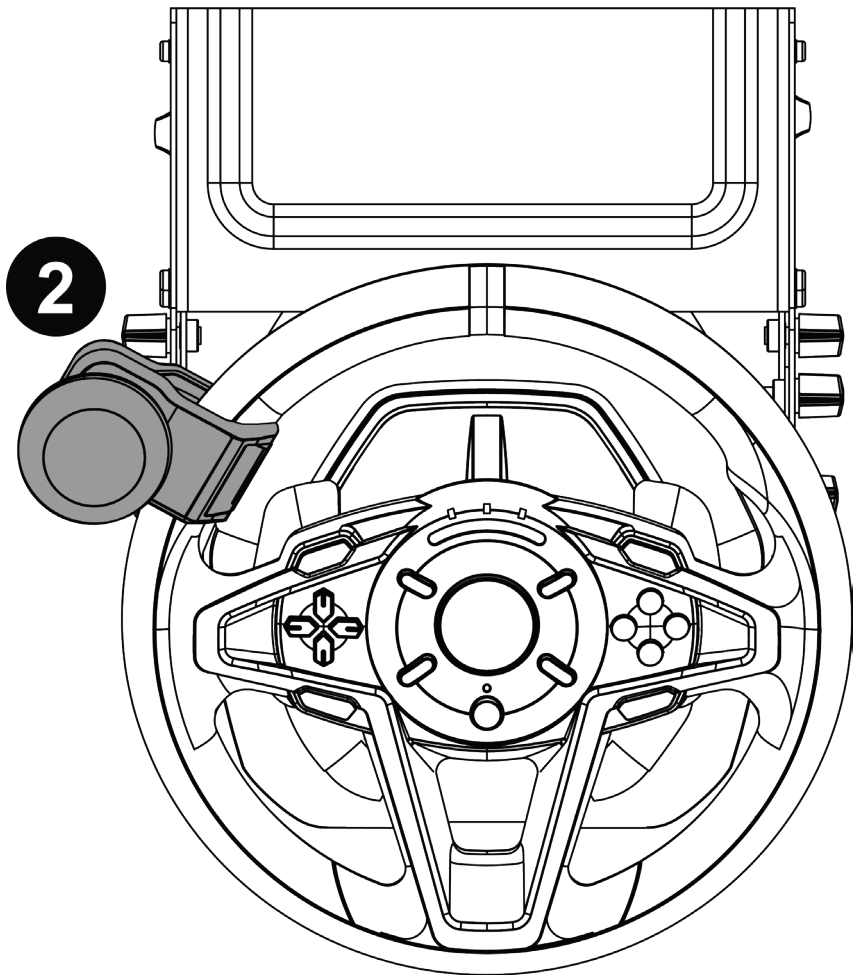
Anbringung des Lenkradknaufs am Lenkrad



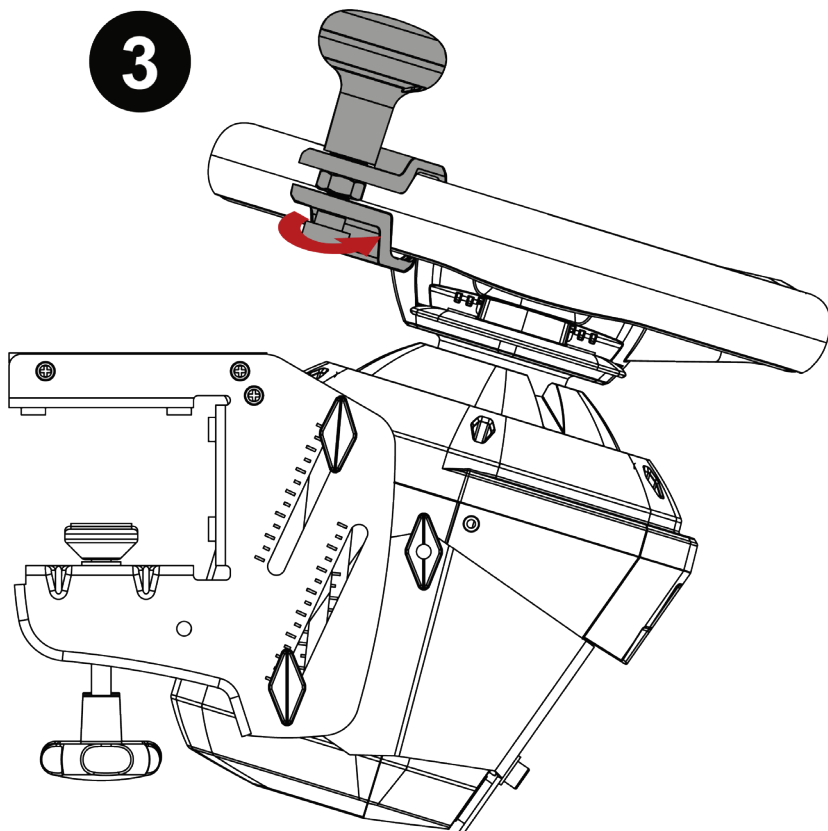
➊ Setzen Sie einen Satz Passstücke in das Befestigungssystem des Lenkradknaufs ein.



Verwenden Sie den Satz Passstücke, der zu Ihrem **T128**-Rennlenkrad passt.



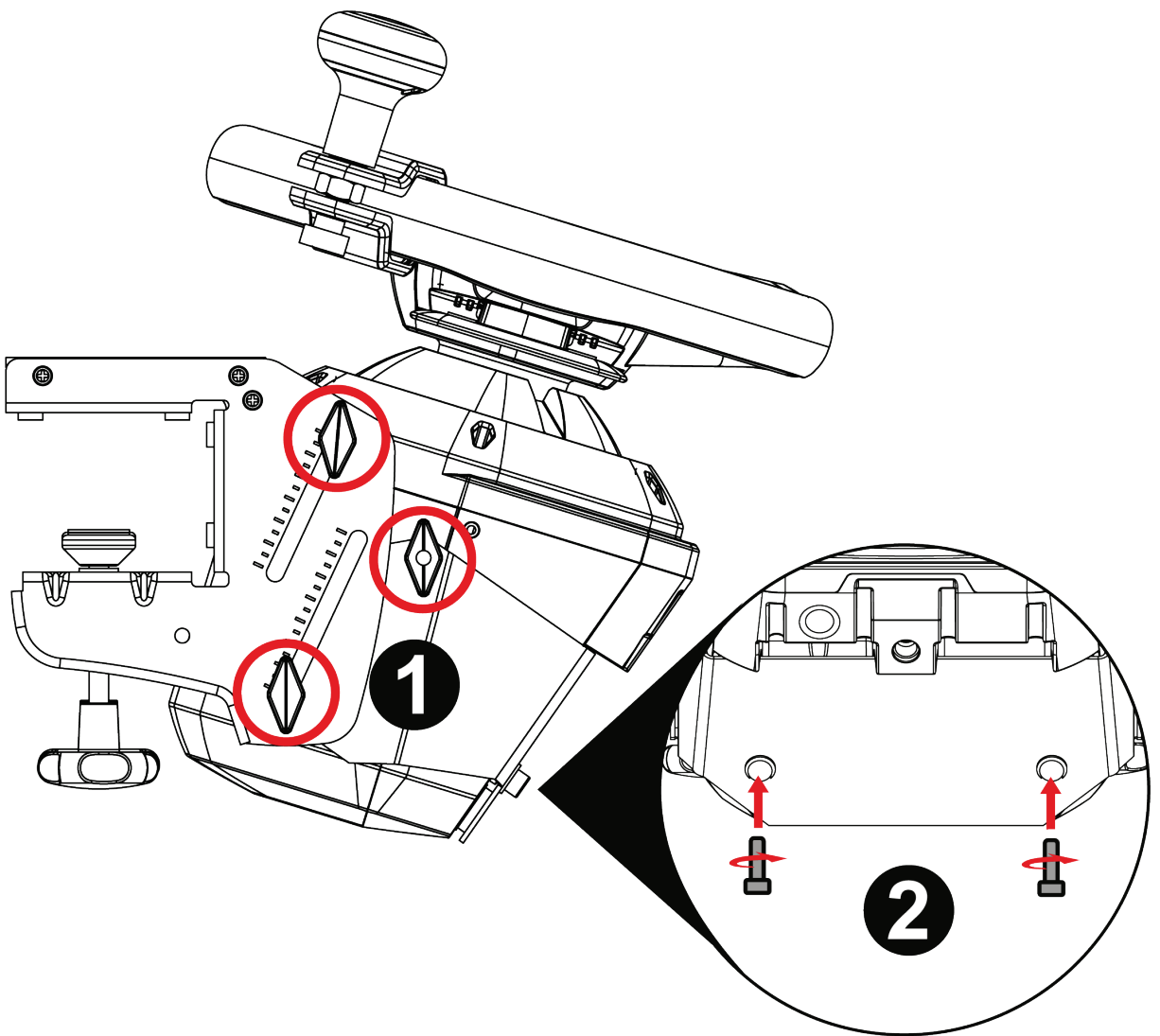
2 Bringen Sie das Befestigungssystem des Lenkradknaufts in die gewünschte Position am Lenkrad.



3 Ziehen Sie das Befestigungssystem an.



6. Anbringung eines Rennlenkrads T248 am SimTask Steering Kit



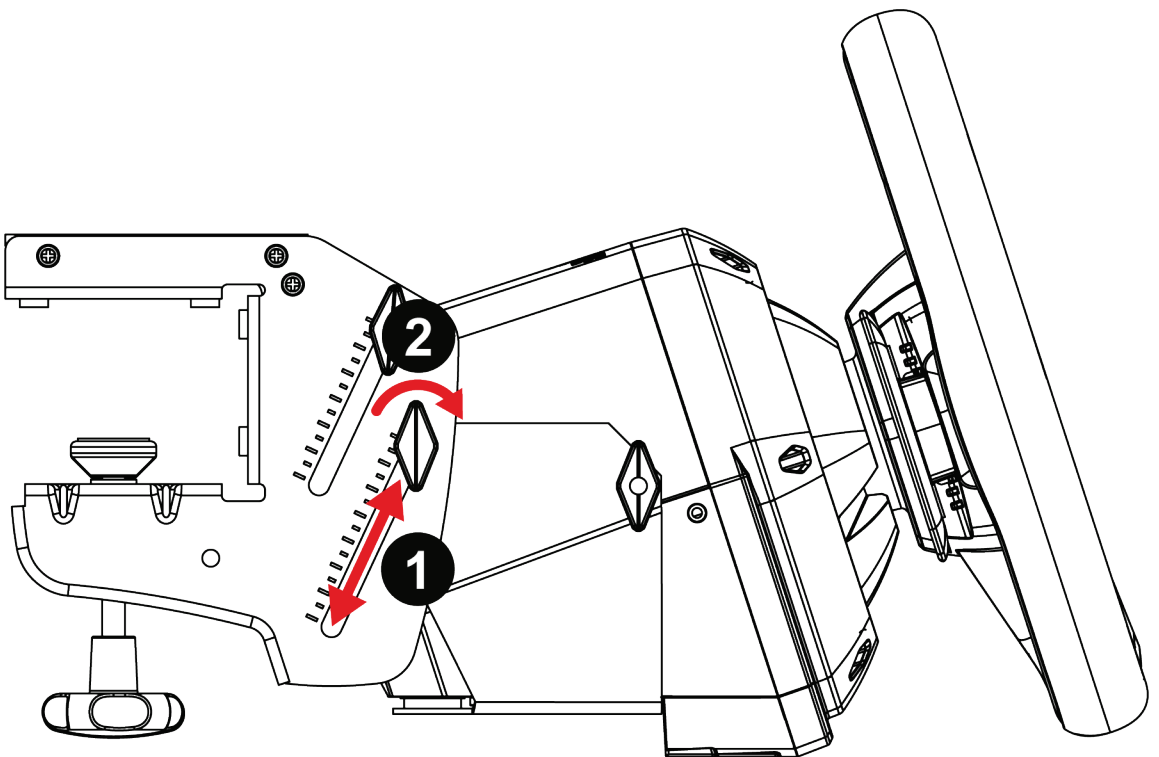
1 Setzen Sie das Rennlenkrad T248 auf die Auflage des SimTask Steering Kit und ziehen Sie die seitlichen Schrauben fest, um das Rennlenkrad in Position zu halten.

2 Stecken Sie die Befestigungsschraube in die Klemme und ziehen Sie die Vorrichtung fest, indem Sie die Schraube gegen den Uhrzeigersinn drehen, so dass sie in das Gewindeloch unterhalb des Rennlenkrads greift, bis das Lenkrad absolut stabil ist.

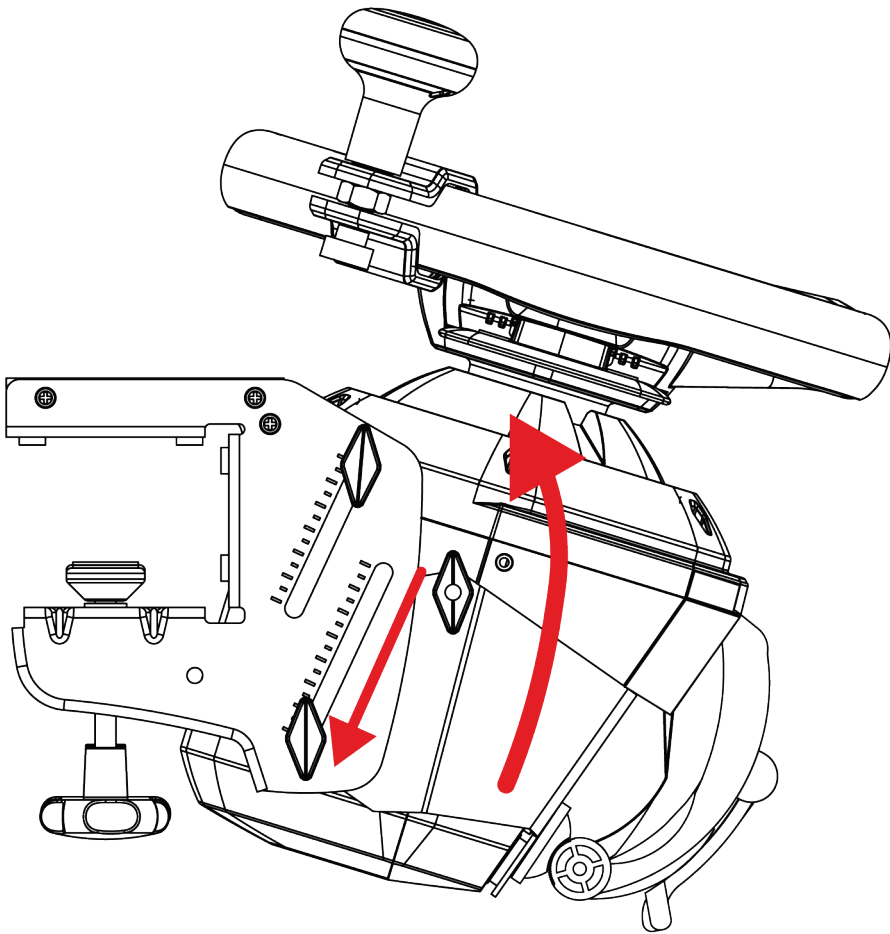


Anpassung der Neigung des Rennlenkrads

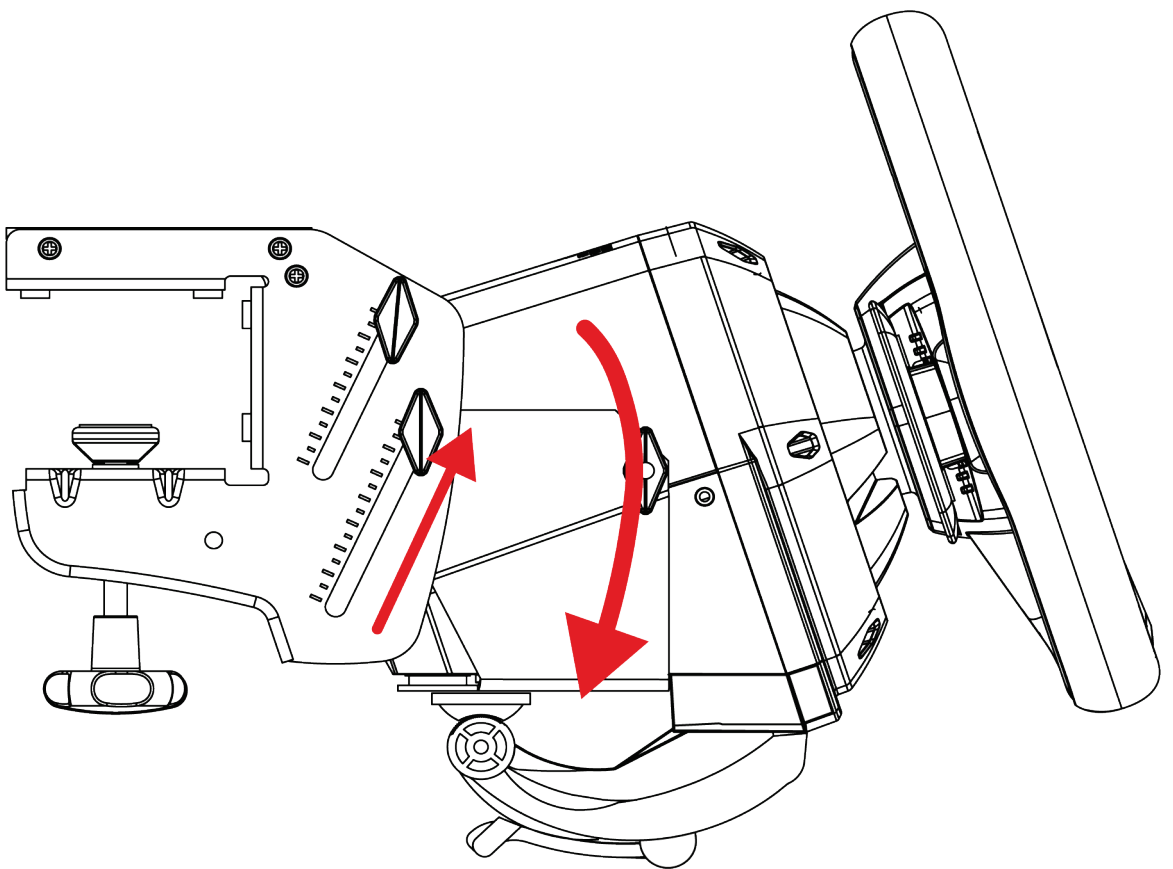
Das SimTask Steering Kit verfügt über seitliche Gleitschienen, mit denen Sie die Neigung des Rennlenkrads genau an den jeweiligen Fahrzeugtyp anpassen können.



- ❶ Lösen Sie die seitlichen Schrauben und schieben Sie diese nach oben oder unten, um die Neigung des Rennlenkrads einzustellen.
- ❷ Ziehen Sie die seitlichen Schrauben fest, wenn Sie die gewünschte Neigung erreicht haben.



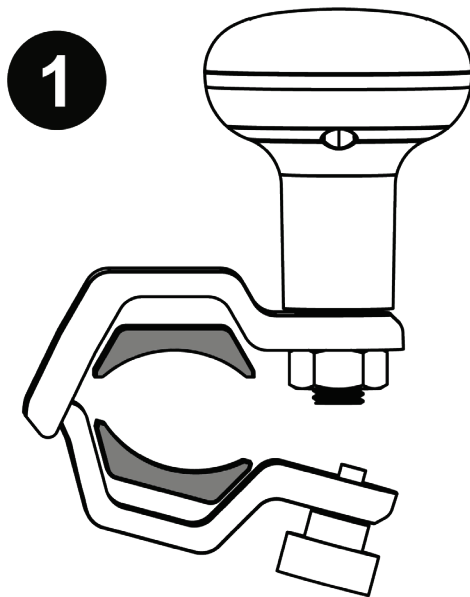
**Position für Land- oder Baumaschinen, Lastwagen,
Busse, mit montiertem Lenkradknopf**



Position für Autorennen



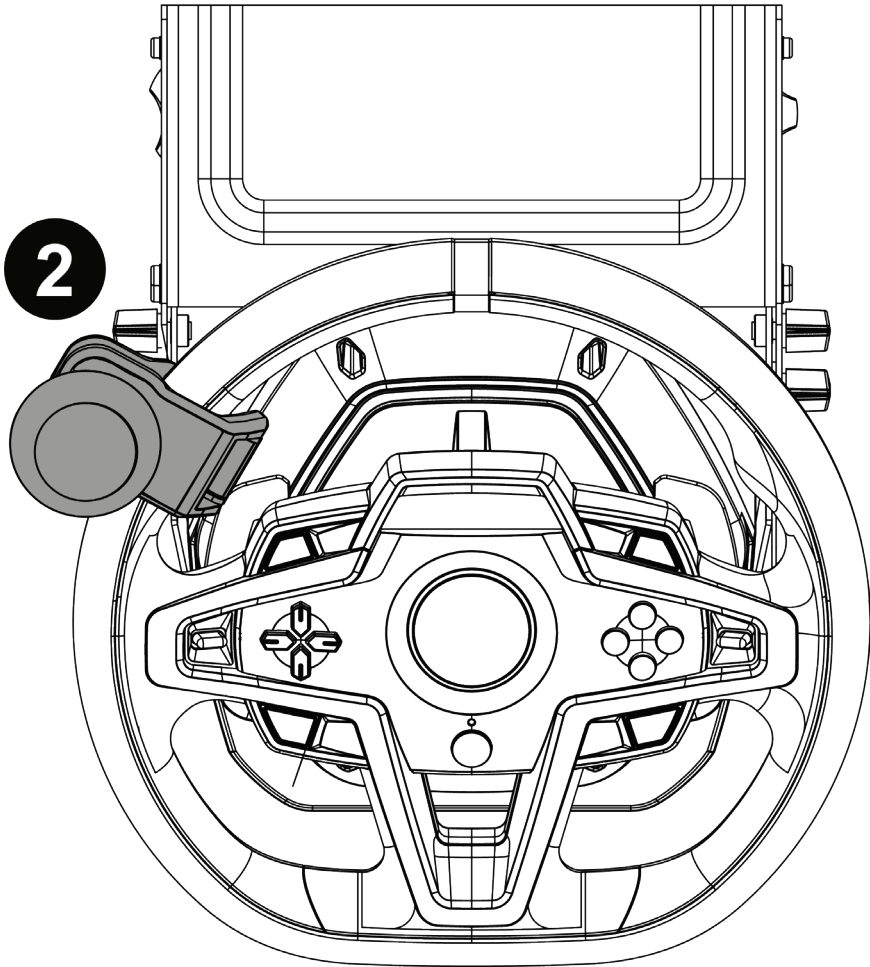
Anbringung des Lenkradknaufs am Lenkrad



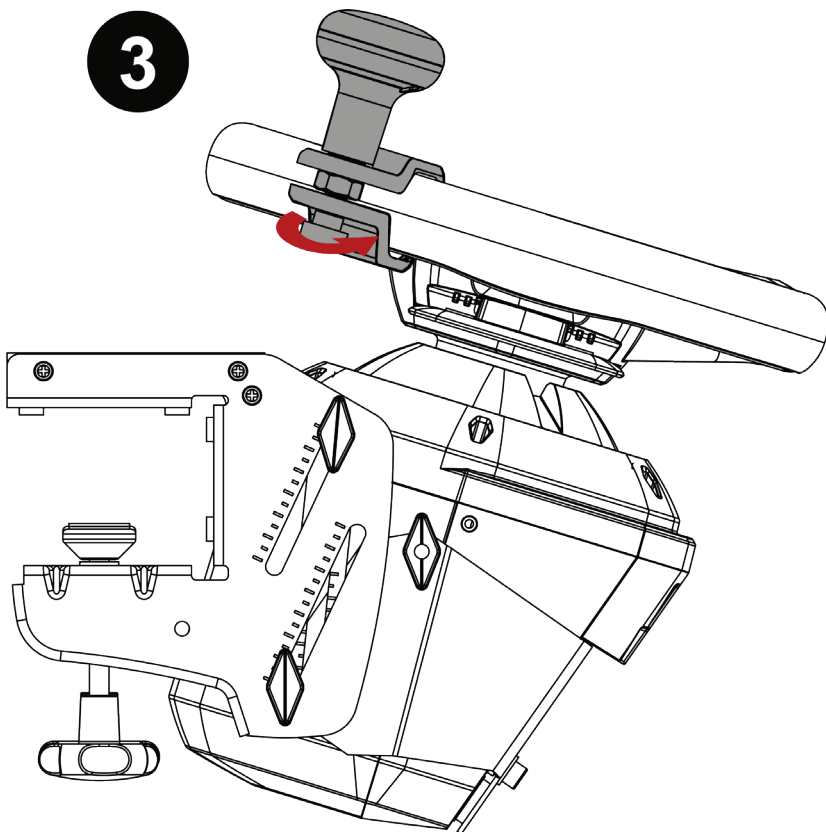
➊ Setzen Sie einen Satz Passstücke in das Befestigungssystem des Lenkradknaufs ein.



Verwenden Sie den Satz Passstücke, der zu Ihrem **T248**-Rennlenkrad passt.



2 Bringen Sie das Befestigungssystem des Lenkradknaufts in die gewünschte Position am Lenkrad.



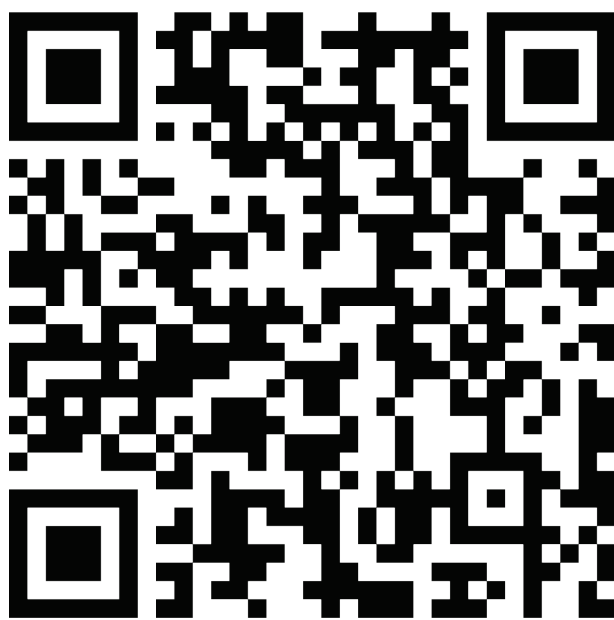
3 Ziehen Sie das Befestigungssystem an.



7. FAQ und technischer Support

Haben Sie Fragen zum SimTask Steering Kit, oder treten technische Probleme auf? Dann besuchen Sie bitte die Website des technischen Supports von Thrustmaster:

<https://support.thrustmaster.com/product/simtask-steering-kit/>



THRUSTMASTER®



SIMTASK ***STEERING KIT***

Handleiding



Lees zorgvuldig de instructies in deze handleiding **voordat** u het product installeert, **voordat** u het product gebruikt en **voordat** u onderhoud uitvoert. Volg de veiligheidsvoorschriften. Als u deze instructies niet opvolgt, bestaat de kans op ongelukken en/of schade. Bewaar deze handleiding zodat u de instructies in de toekomst kunt raadplegen.

INHOUDSOPGAVE

1.	INHOUD VAN DE VERPAKKING	4
2.	INFORMATIE MET BETREKKING TOT GEBRUIK.....	5
3.	SIMTASK STEERING KIT BEVESTIGEN	7
4.	INSTALLATIE OP EEN STEUN	9
	<i>De SimTask Steering Kit bevestigen aan een tafel, bureau, werkblad of plank</i>	<i>10</i>
5.	EEN T128-RACESTUUR INSTALLEREN OP DE SIMTASK STEERING KIT	12
	<i>De hoek van de racestuur afstellen.....</i>	<i>14</i>
	<i>De stuurknop op de stuurhoepel bevestigen</i>	<i>16</i>
6.	EEN T248-RACESTUUR INSTALLEREN OP DE SIMTASK STEERING KIT	18
	<i>De hoek van de racestuur afstellen.....</i>	<i>19</i>
	<i>De stuurknop op de stuurhoepel bevestigen</i>	<i>21</i>
7.	FAQ EN TECHNISCHE ONDERSTEUNING..	23

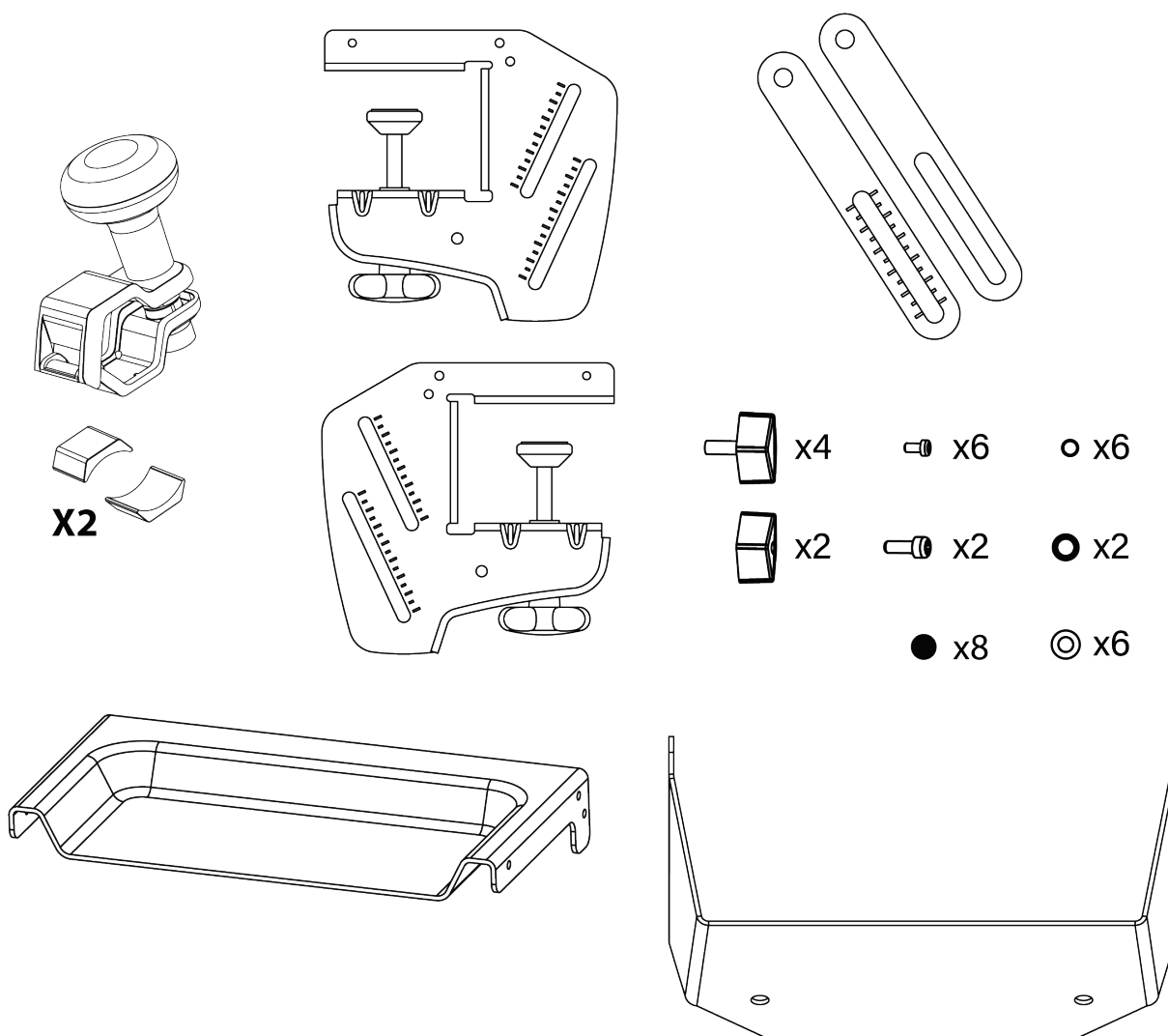


Dankzij SimTask Steering Kit kunt u de zit achter het stuur aanpassen aan elk type voertuig, met het instelbare hellingshoekstelsel.

Deze handleiding helpt u bij het installeren en bij het onder de best mogelijke omstandigheden gebruiken van uw SimTask Steering Kit. Lees, voordat u aan de slag gaat, zorgvuldig alle instructies en waarschuwingen: ze helpen u het meeste plezier uit uw product te halen.



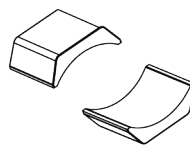
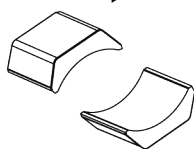
1. Inhoud van de verpakking



Bij de stuurknop worden twee sets pads geleverd: één set voor het T128-racestuur*, de andere set voor het T248-racestuur*, elk met een specifieke dikte en markering (T128 of T248).

T128

T248





2. Informatie met betrekking tot gebruik



Documentatie

Lees, voordat u dit product gebruikt, dit document nogmaals door en bewaar het om het eventueel op een later tijdstip te kunnen raadplegen.



Het beveiligen van de gebruikruimte

- Plaats geen voorwerpen (bijvoorbeeld kop koffie, telefoon of sleutelbos) in de gebruikruimte die het handelen van de gebruiker kunnen verstoren of die een ongewenste beweging of een onderbreking door een andere persoon kunnen veroorzaken.
- Bedek de stroomkabels niet met een tapijt, kleed, deken of enig andere bedekking, en houd kabels uit de buurt van waar mensen zullen lopen.

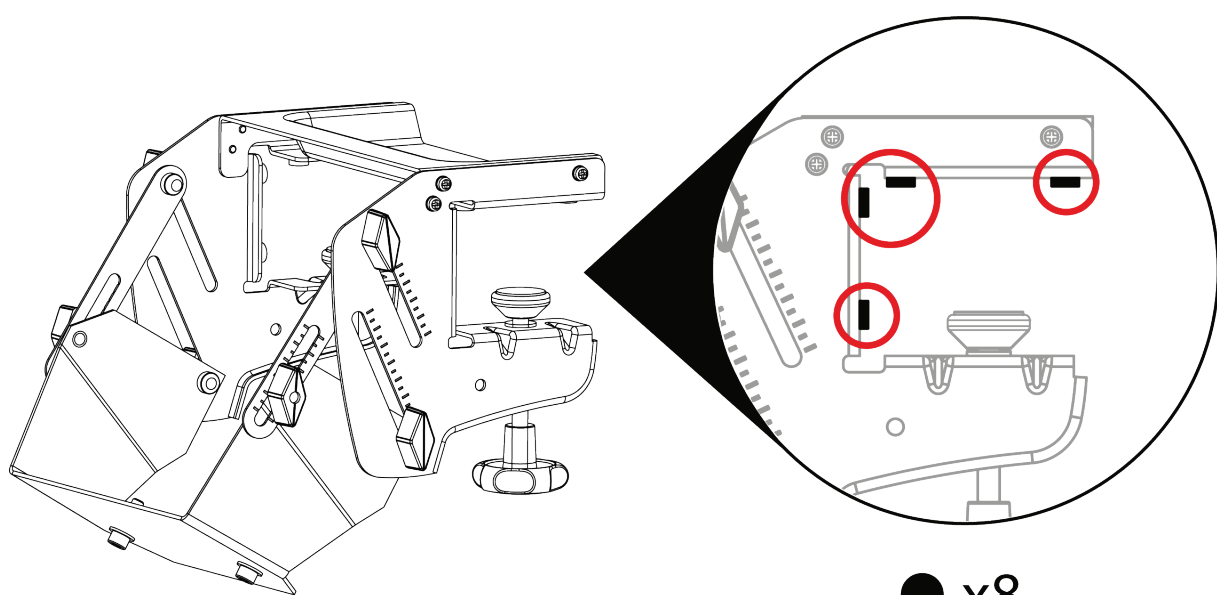
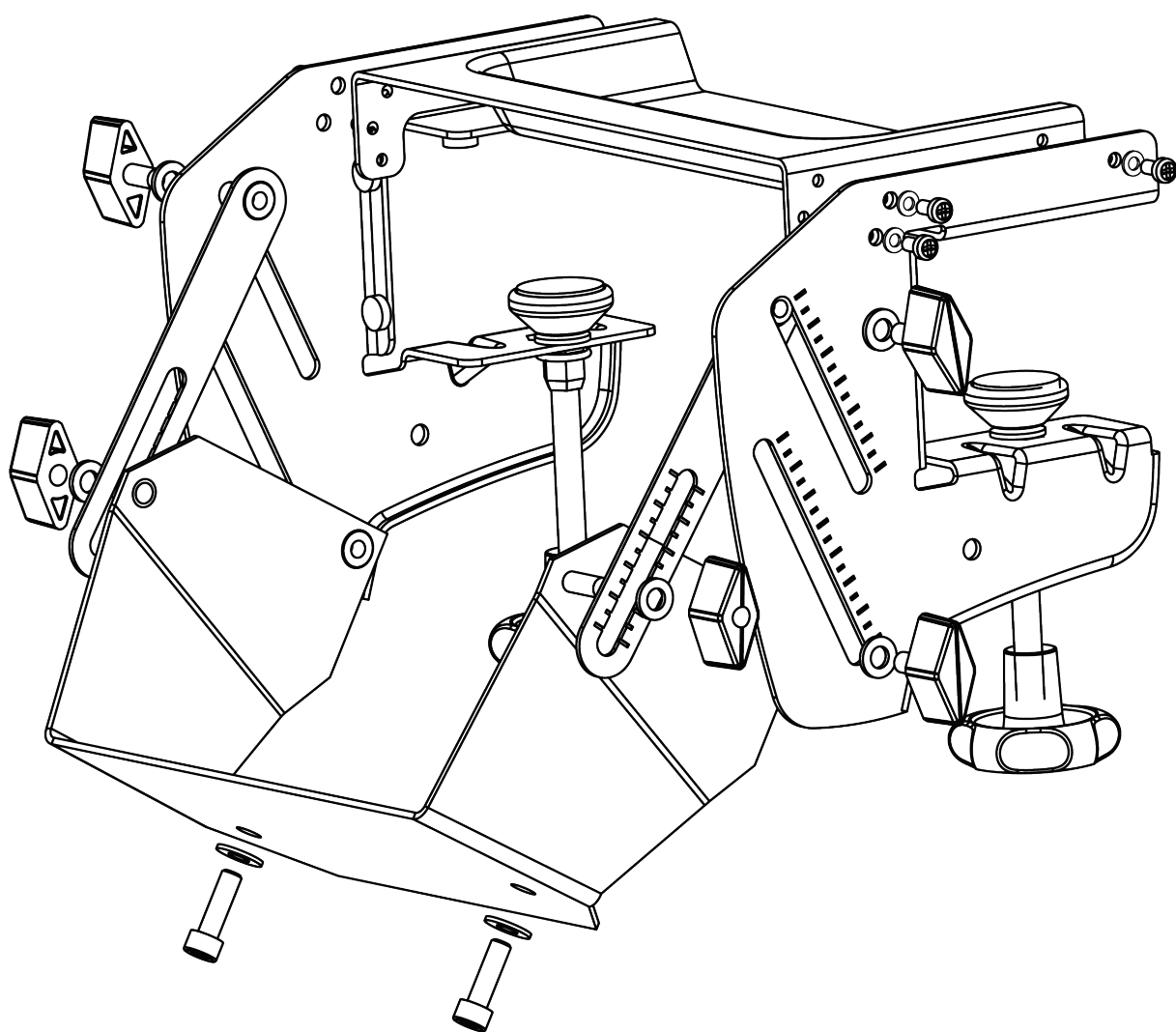


Stootgevaar

Wanneer het racestuur wordt ingeschakeld (aangesloten op een stopcontact + USB-poort), zorgt de initialisatie van de force feedback ervoor dat het racestuur draait, wat een risico op botsing kan opleveren wanneer de stuurknop is gemonteerd.



3. SimTask Steering Kit bevestigen





- Gebruik alleen onderdelen, schroeven en bouten die bij het product zijn geleverd.
- Monteer alle componenten zoals aangegeven in het schema.
- Zorg er tijdens de montage voor dat alle onderdelen goed vastzitten.
- Zodra de montage is voltooid, controleert u dat alle componenten goed vastzitten en dat er nergens speling is.
- Zorg ervoor dat u schroeven en bouten niet te strak aandraait.



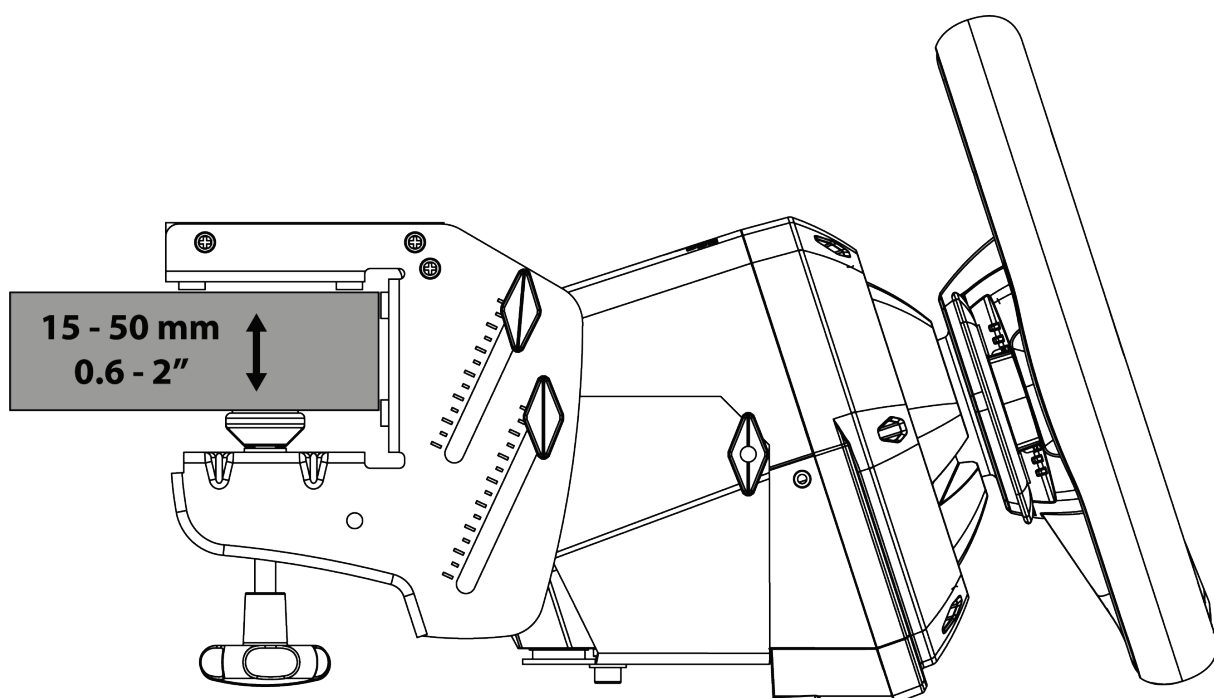
4. Installatie op een steun



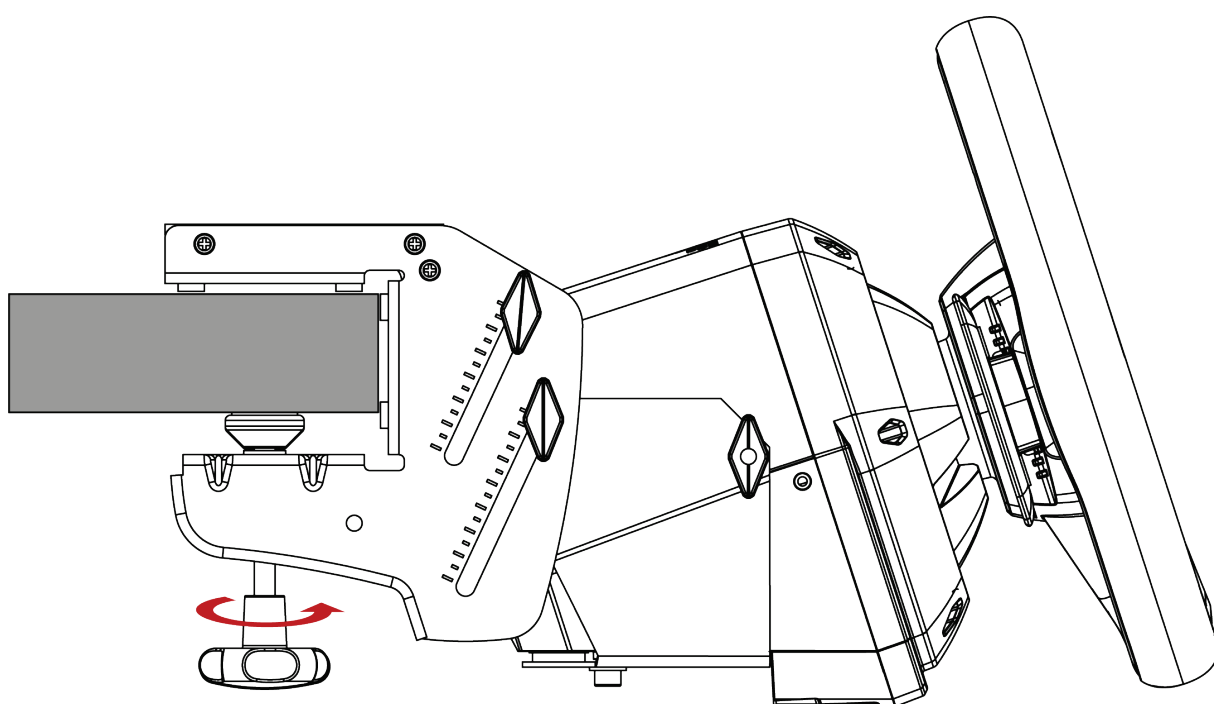
Controleer voor elk gebruik of de SimTask Steering Kit nog steeds correct is bevestigd aan de steun (tafel, plank, werkblad of bureaublad), zoals beschreven in deze handleiding.



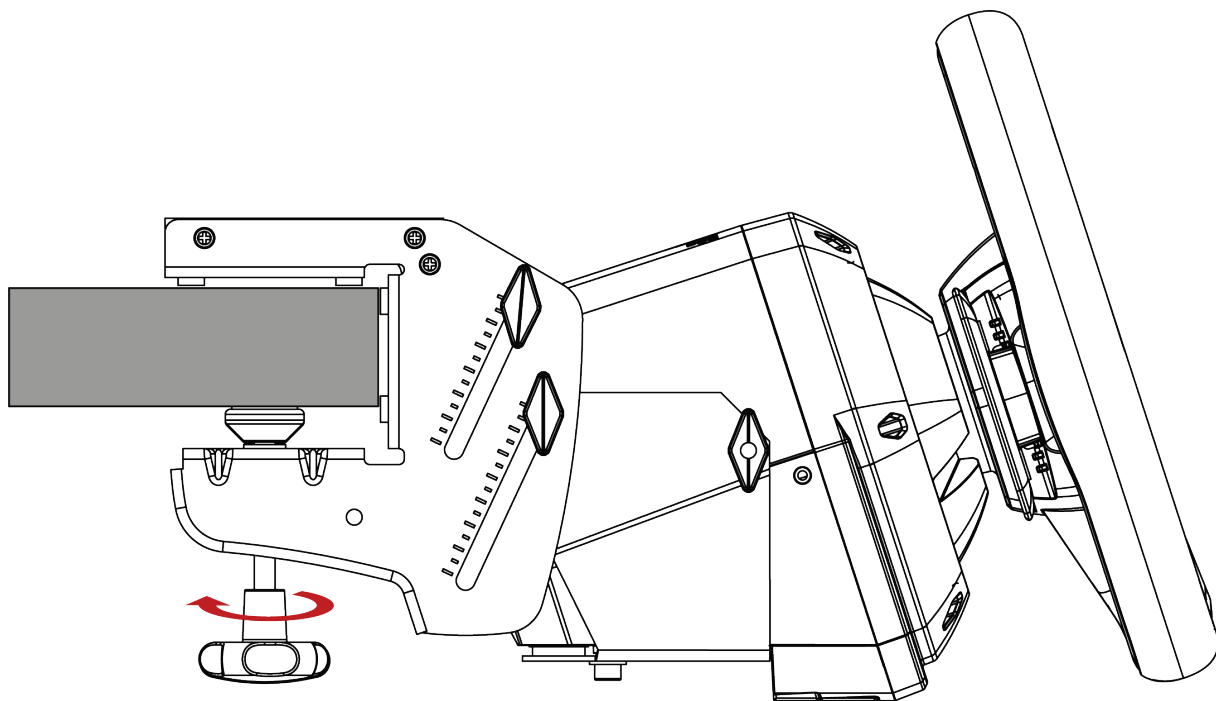
De SimTask Steering Kit bevestigen aan een tafel, bureau, werkblad of plank



Het klemsysteem is geschikt voor tafels, bladen en planken met een dikte tussen 15 en 50 mm.



- **Vastdraaien:** draai beide draaiknoppen tegen de klok in.



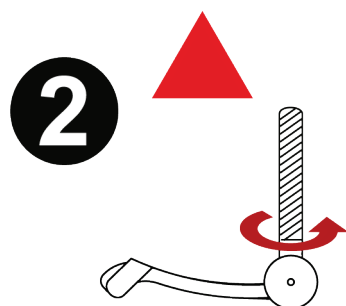
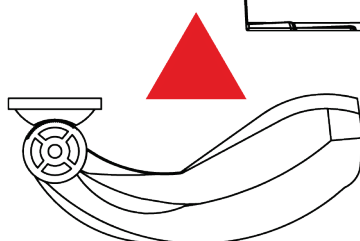
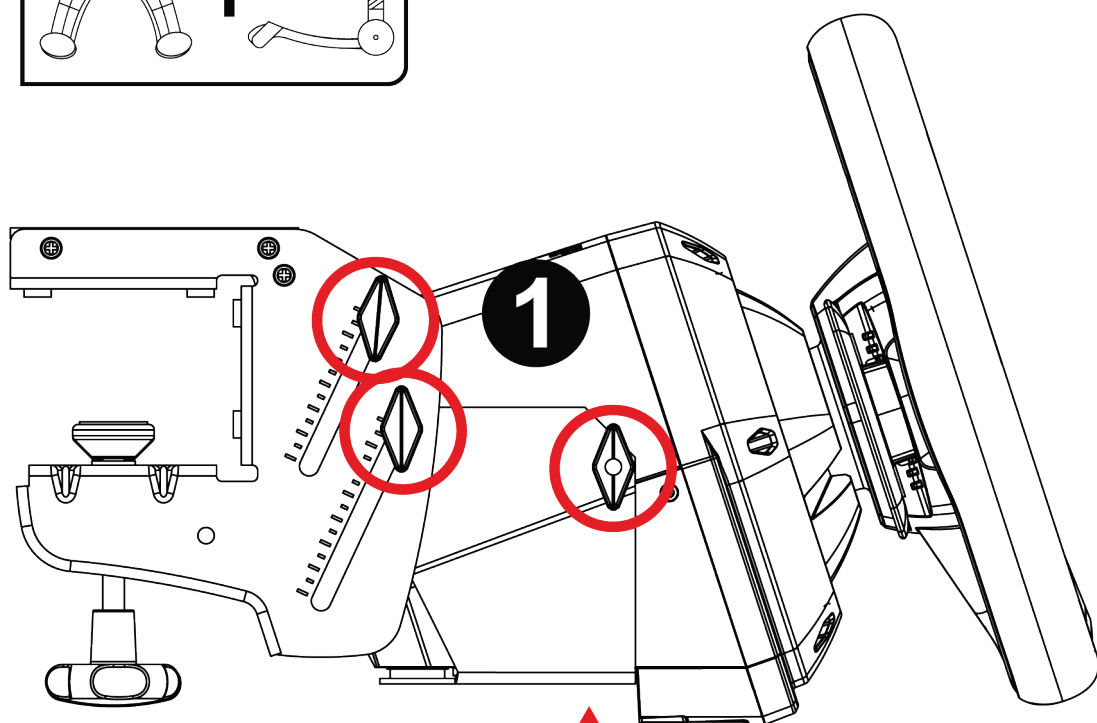
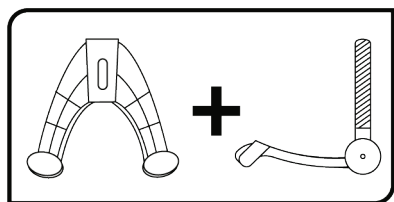
- **Losdraaien:** draai beide draaiknoppen met de klok mee.



Om beschadiging van de bevestigingsklem of de steun te voorkomen, stopt u met het aandraaien zodra u een sterke weerstand voelt.



5. Een T128-racestuur installeren op de SimTask Steering Kit



1 Plaats het T128-racestuur op de SimTask Steering Kit-plank en draai de bouten aan de zijkant vast om het racestuur in positie te houden.



② Steek de bevestigingsbout in de klem en draai de bout tegen de klok in zodat deze vast komt te zitten in het schroefgat onder het racestuur en het stuur volledig stabiel is.



De klem en de bevestigingsbout worden meegeleverd bij het T128-racestuur.

Raadpleeg de T128-gebruikershandleiding voor meer informatie over het bevestigen van het racestuur.

Xbox One/Xbox Series/PC-versie:

<https://support.thrustmaster.com/product/t128x/>

PS4™/PS5™/PC-versie:

<https://support.thrustmaster.com/product/t128-ps/>

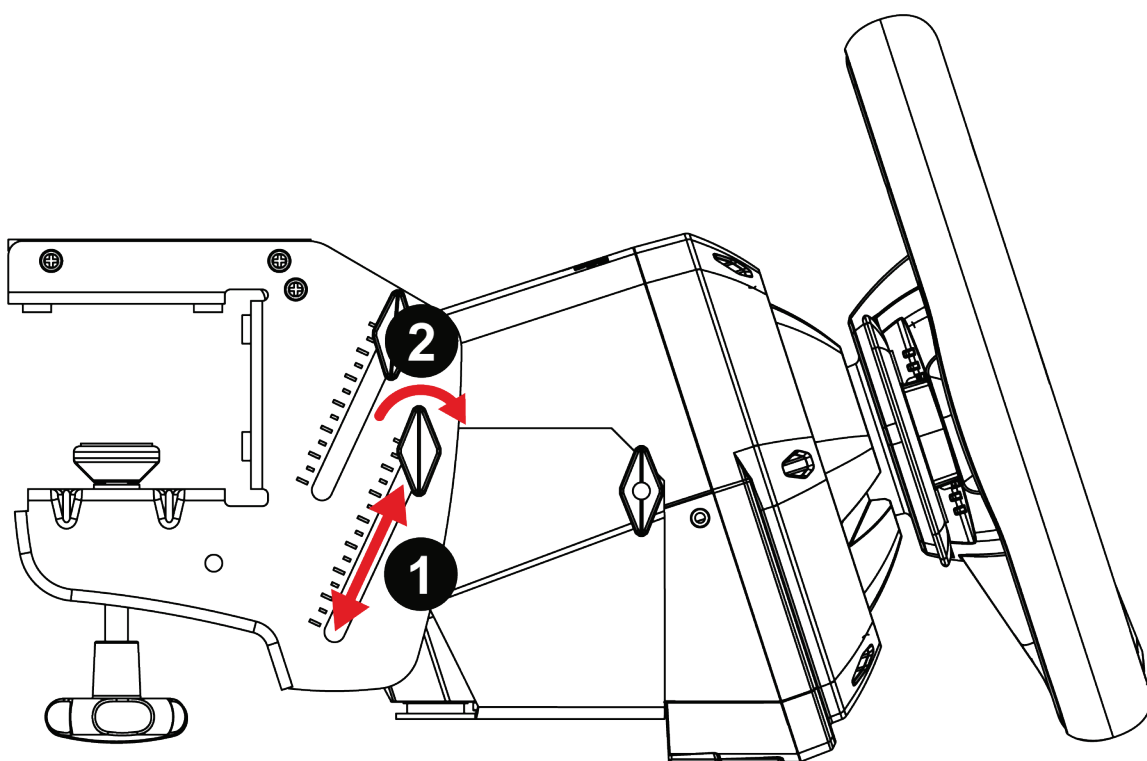


Draai de bevestigingsbout nooit vast als de klem niet op zijn plek zit. Als u dit wel doet, kunt u het racestuur beschadigen.

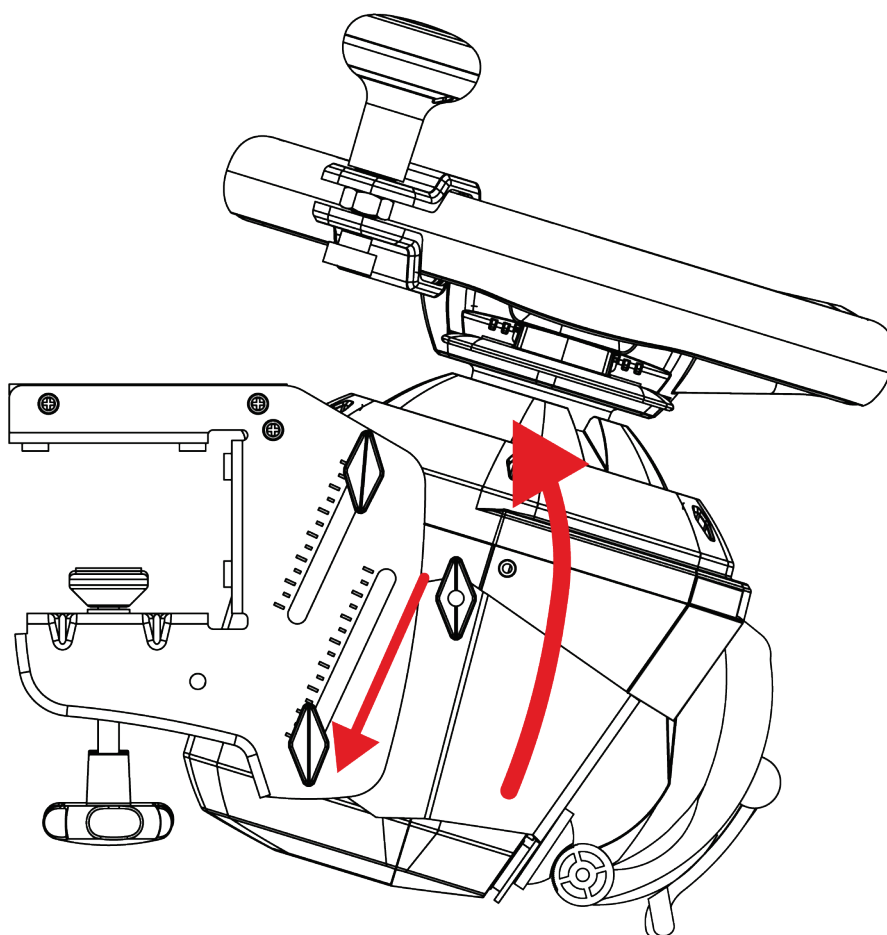


De hoek van de racestuur afstellen

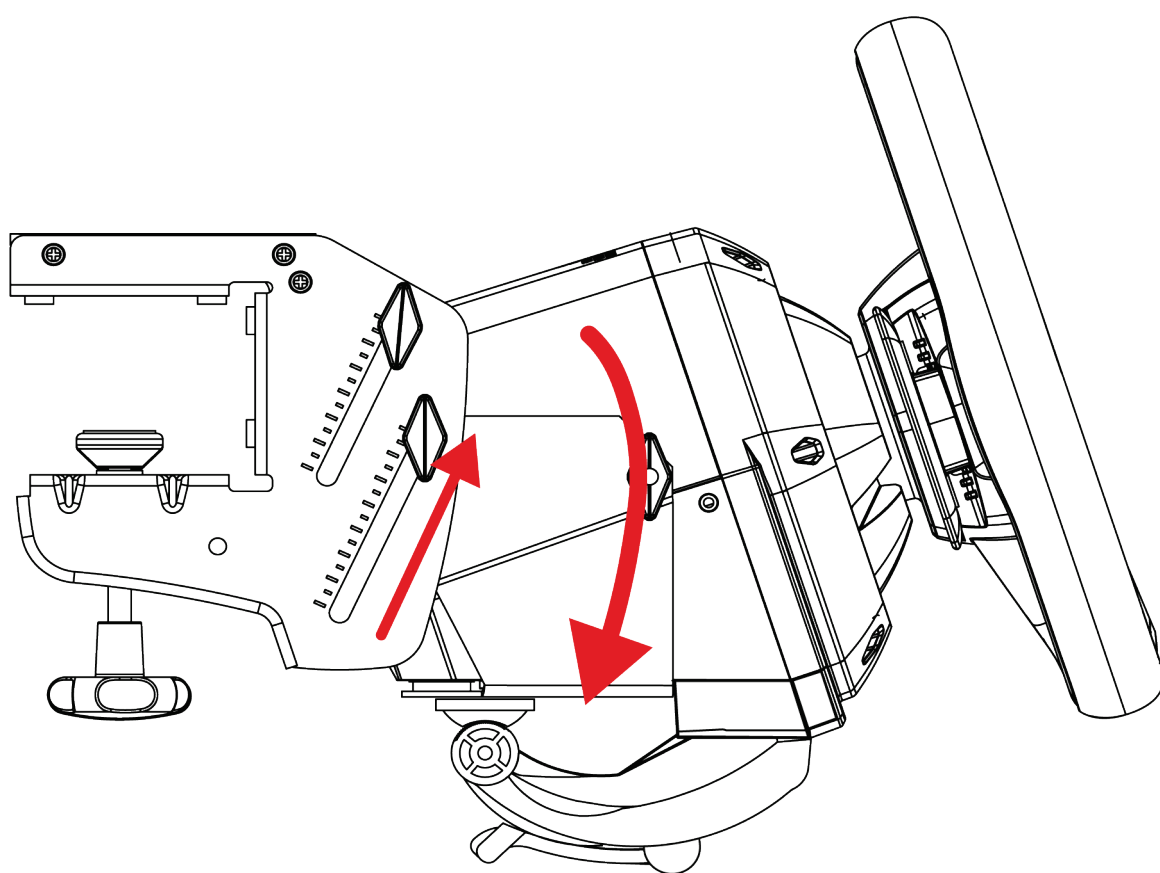
De SimTask Steering Kit heeft schuifzijrails waarmee u de hoek van het racestuur nauwkeurig kunt aanpassen aan het type voertuig dat u bestuurt.



- 1** Draai de zijbouten los en schuif ze omhoog of omlaag om de hoek van het racestuur aan te passen.
- 2** Draai de zijbouten weer vast wanneer u de juiste hoek hebt gevonden.



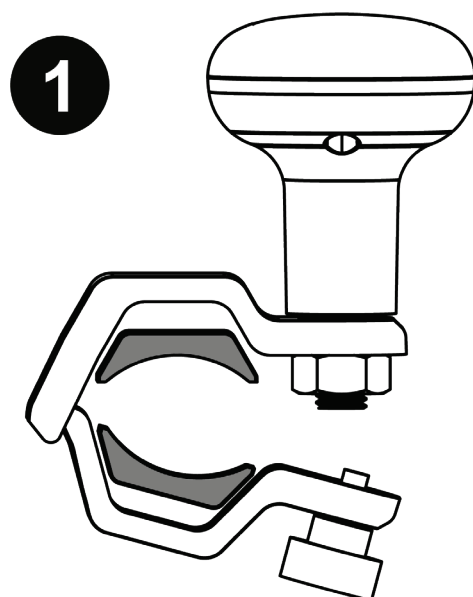
**Stand voor landbouw- of bouwmaschine,
vrachtwagen, bus, met de stuurknop gemonteerd**



Stand voor racen



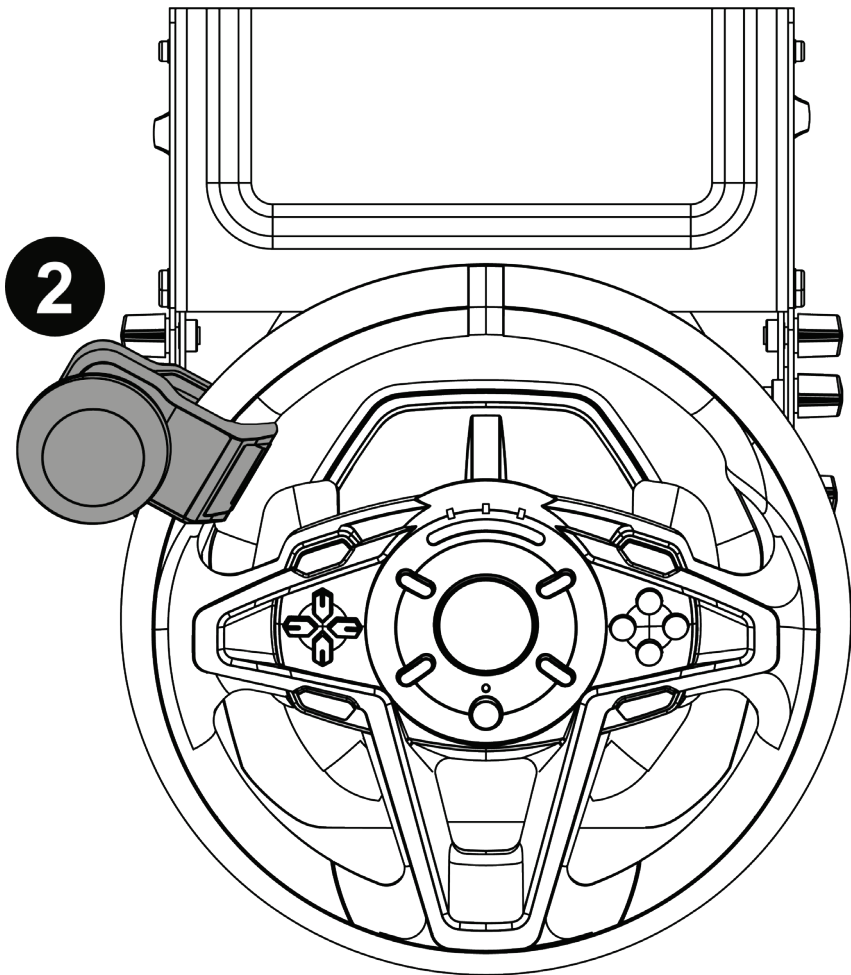
De stuurknop op de stuurhoepel bevestigen



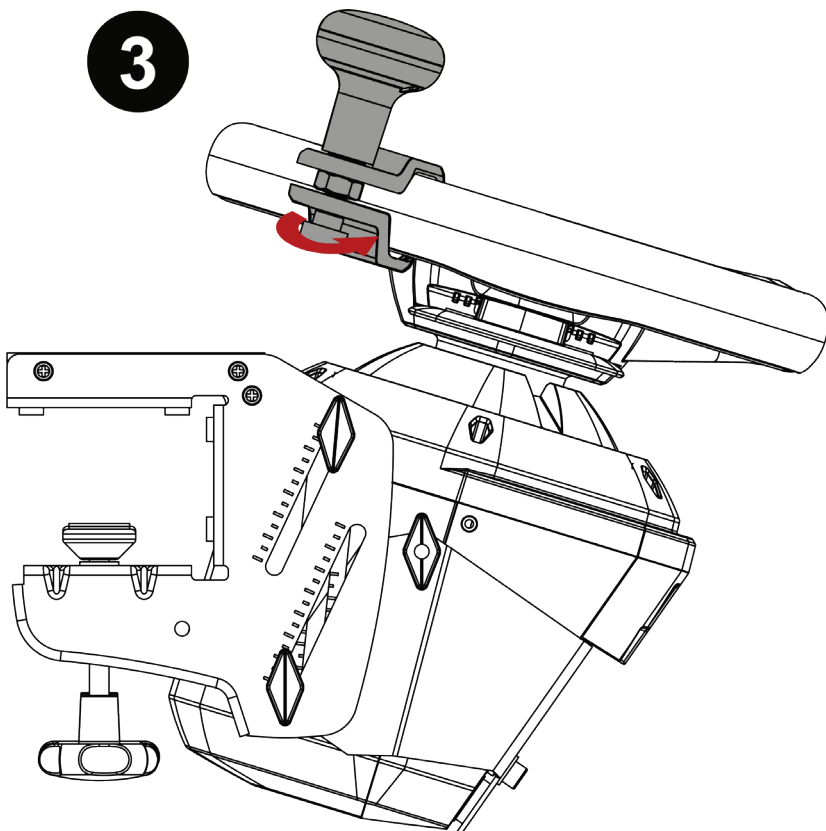
❶ Plaats een set pads in het bevestigingssysteem van de stuurknop.



Gebruik de pads die passen bij uw **T128**-racestuur.



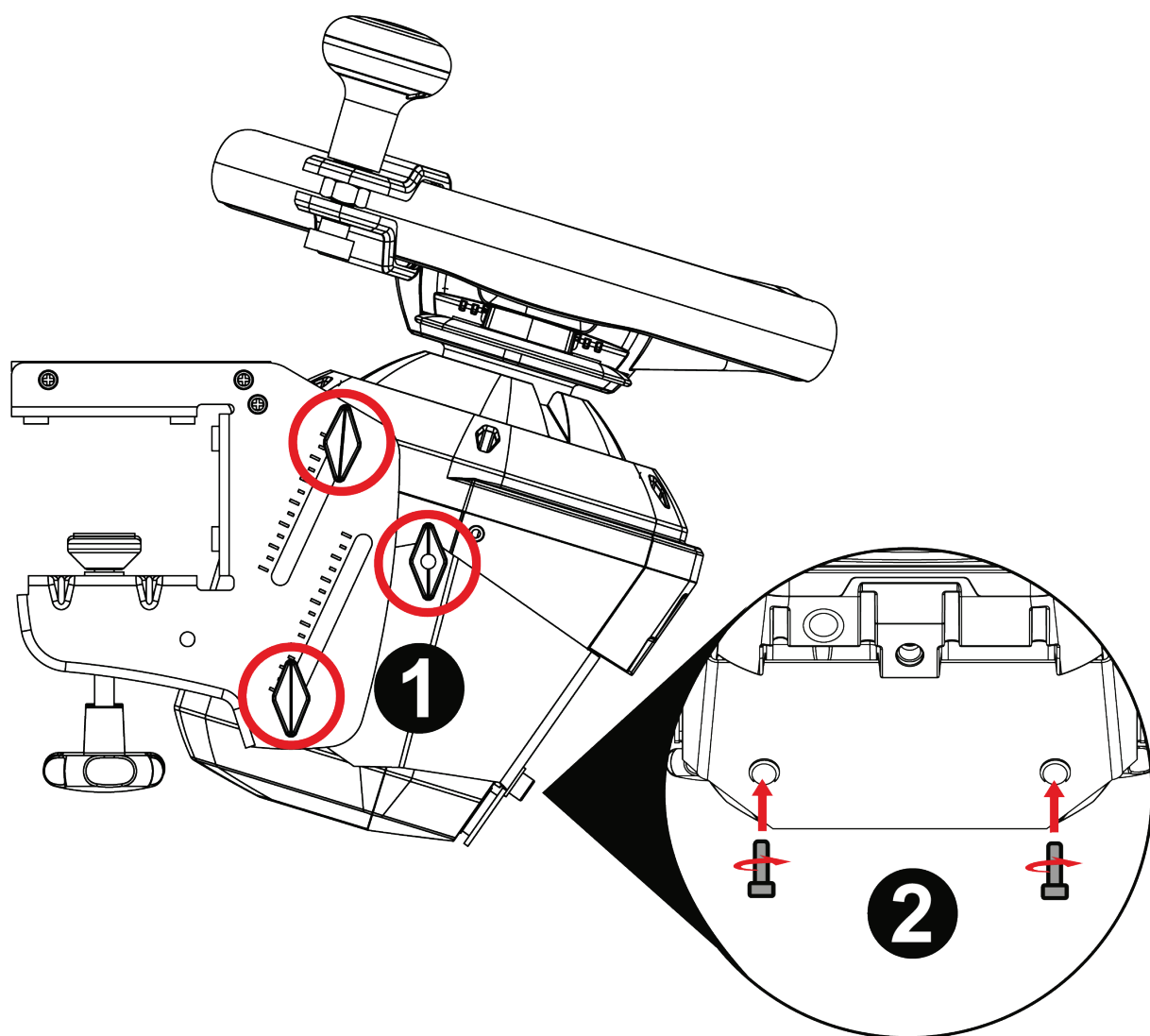
2 Plaats het bevestigingssysteem van de stuurknop op de gewenste positie op de stuurhoepel.



3 Draai het bevestigingssysteem vast.



6. Een T248-racestuur installeren op de SimTask Steering Kit



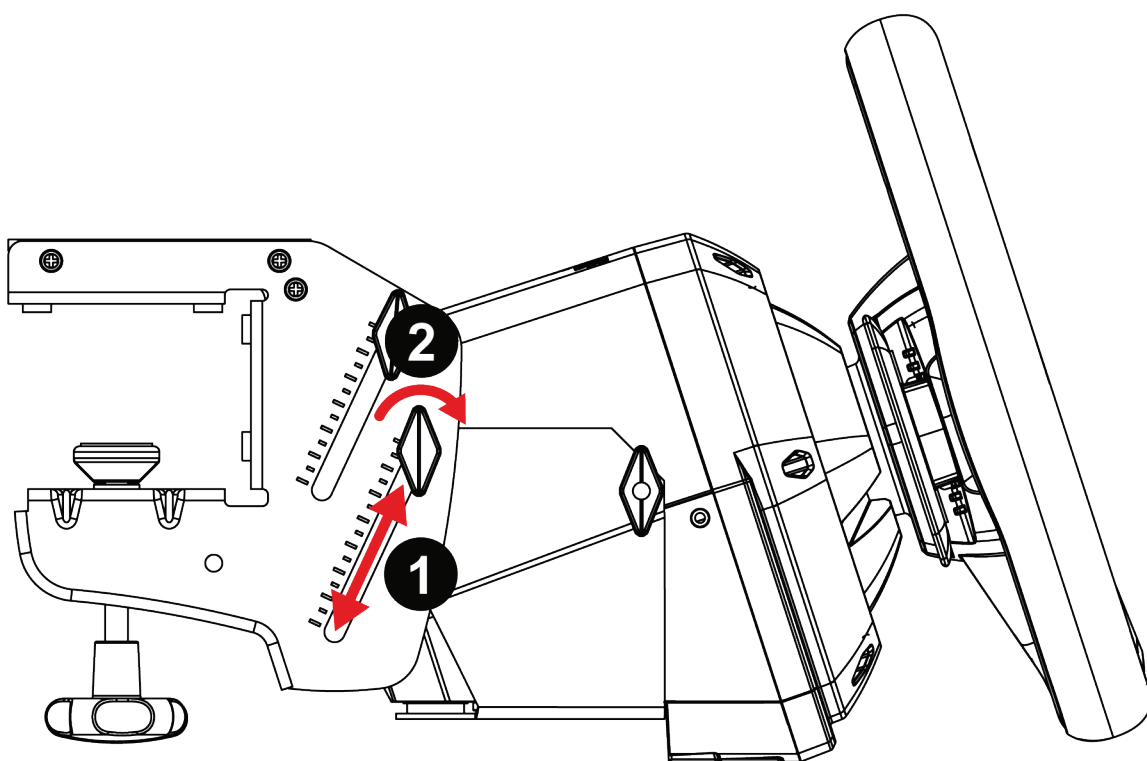
1 Plaats het T248-racestuur op de SimTask Steering Kit-plank en draai de bouten aan de zijkant vast om het racestuur in positie te houden.

2 Steek de 2 meegeleverde bevestigingsbouten in de klem en zet het apparaat vast door de bouten tegen de klok in te draaien in de schroefgaten onder het racestuur totdat het stuur volledig stabiel is.

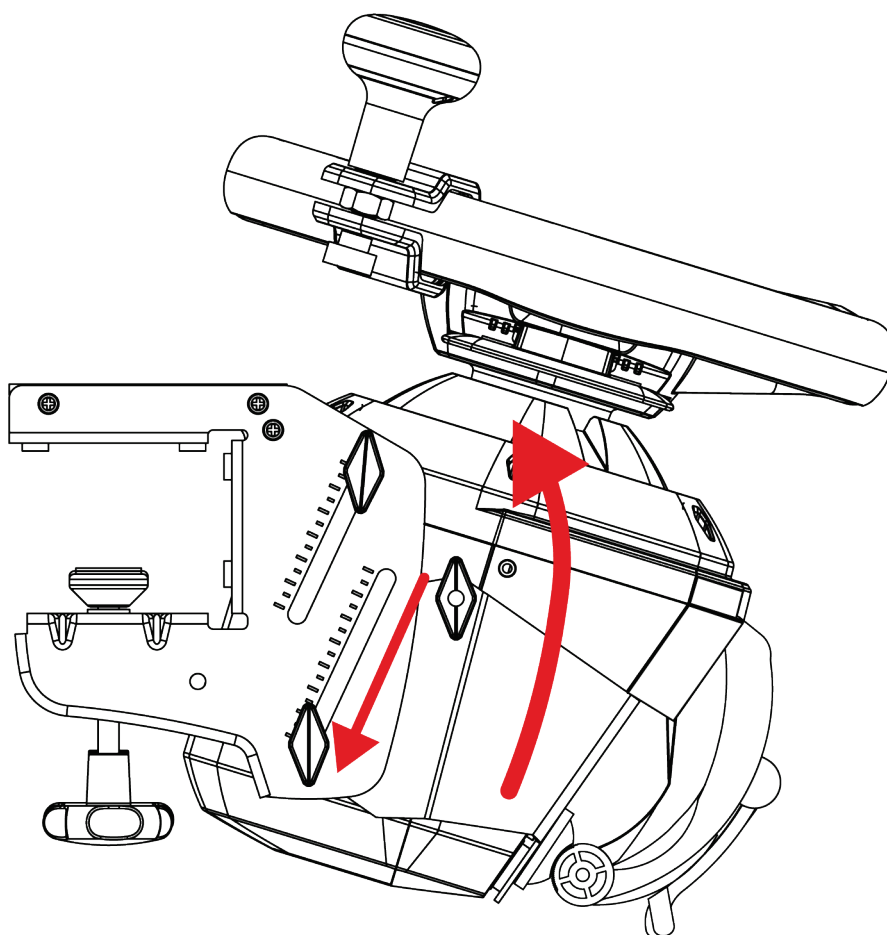


De hoek van de racestuur afstellen

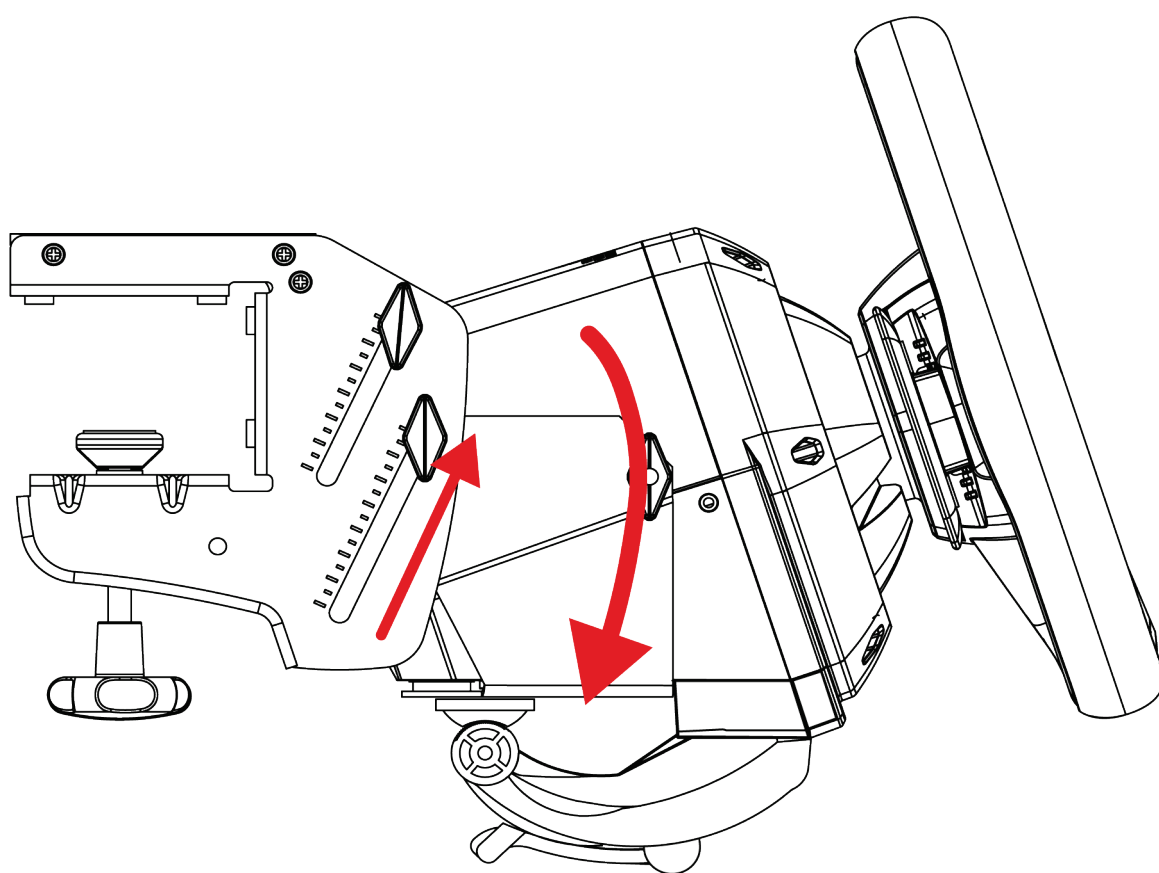
De SimTask Steering Kit heeft schuifzijrails waarmee u de hoek van het racestuur nauwkeurig kunt aanpassen aan het type voertuig dat u bestuurt.



- 1** Draai de zijbouten los en schuif ze omhoog of omlaag om de hoek van het racestuur aan te passen.
- 2** Draai de zijbouten weer vast wanneer u de juiste hoek hebt gevonden.



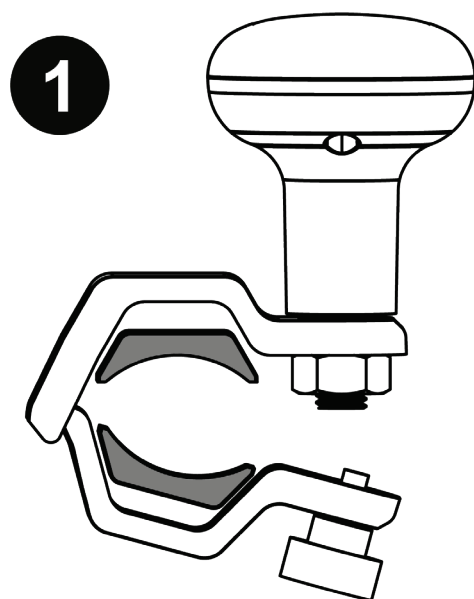
**Stand voor landbouw- of bouwmaschine,
vrachtwagen, bus, met de stuurknop gemonteerd**



Stand voor racen



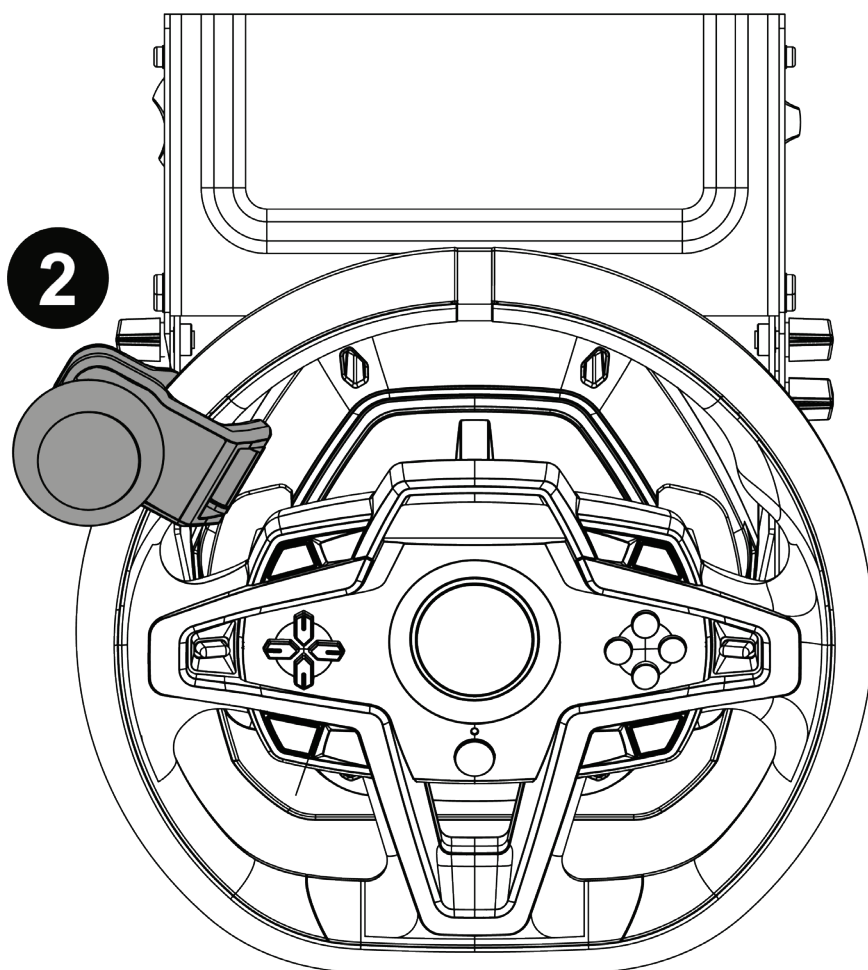
De stuurknop op de stuurhoepel bevestigen



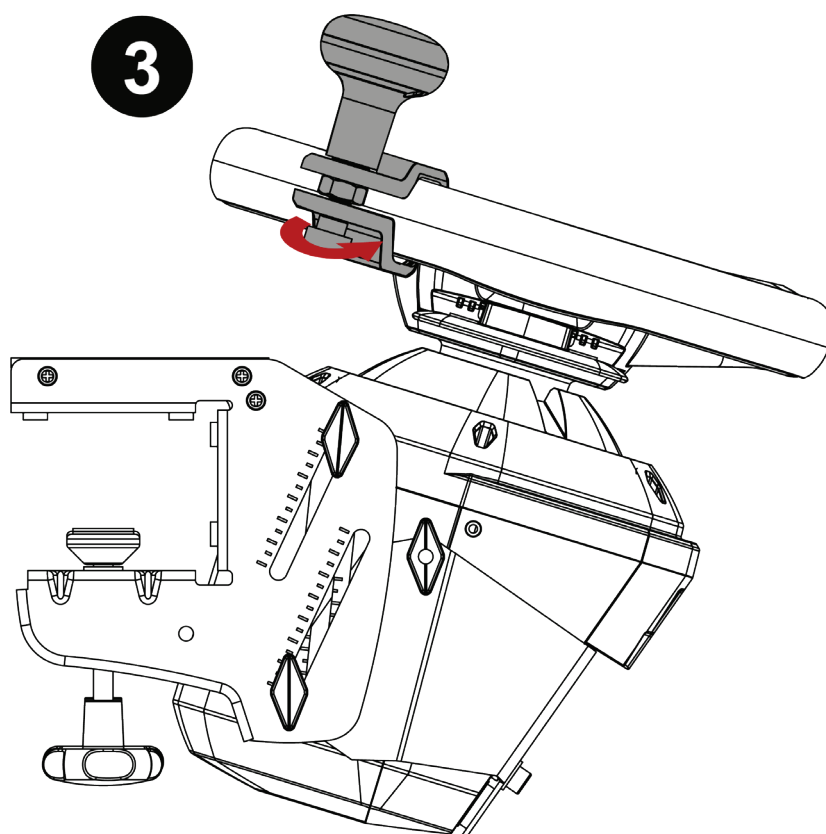
❶ Plaats een set pads in het bevestigingssysteem van de stuurknop.



Gebruik de pads die passen bij uw **T248**-racestuur.



2 Plaats het bevestigingssysteem van de stuurknop op de gewenste positie op de stuurhoepel.



3 Draai het bevestigingssysteem vast.



7. FAQ en technische ondersteuning

Hebt u vragen over de SimTask Steering Kit of komt u technische problemen tegen? Ga in dat geval naar de website voor technische ondersteuning van Thrustmaster:

<https://support.thrustmaster.com/product/simtask-steering-kit/>



THRUSTMASTER®



SIMTASK ***STEERING KIT***

Manuale d'uso



Leggi attentamente le istruzioni fornite nel presente manuale **prima** di installare il prodotto, **prima** di qualsiasi uso del prodotto e **prima** di qualsiasi intervento di manutenzione. Assicurati di rispettare le istruzioni sulla sicurezza. Il mancato rispetto di tali istruzioni potrebbe causare incidenti e/o danni. Conserva questo manuale, in modo tale da poterne consultare le istruzioni in futuro.

INDICE

1.	CONTENUTO DELLA CONFEZIONE	4
2.	INFORMAZIONI SULL'UTILIZZO	5
3.	MONTAGGIO DEL SIMTASK STEERING KIT	7
4.	INSTALLAZIONE SU UN SUPPORTO.....	9
	<i>Fissare il SimTask Steering Kit a un tavolo, una scrivania o un ripiano</i>	<i>10</i>
5.	INSTALLAZIONE DI UN VOLANTE T128 SUL SIMTASK STEERING KIT.....	12
	<i>Regolare l'inclinazione del volante</i>	<i>14</i>
	<i>Installazione del pomello per lo sterzo sulla corona.....</i>	<i>16</i>
6.	INSTALLAZIONE DI UN VOLANTE T248 SUL SIMTASK STEERING KIT.....	18
	<i>Regolare l'inclinazione del volante</i>	<i>19</i>
	<i>Installazione del pomello per lo sterzo sulla corona.....</i>	<i>21</i>
7.	FAQ E ASSISTENZA TECNICA	23

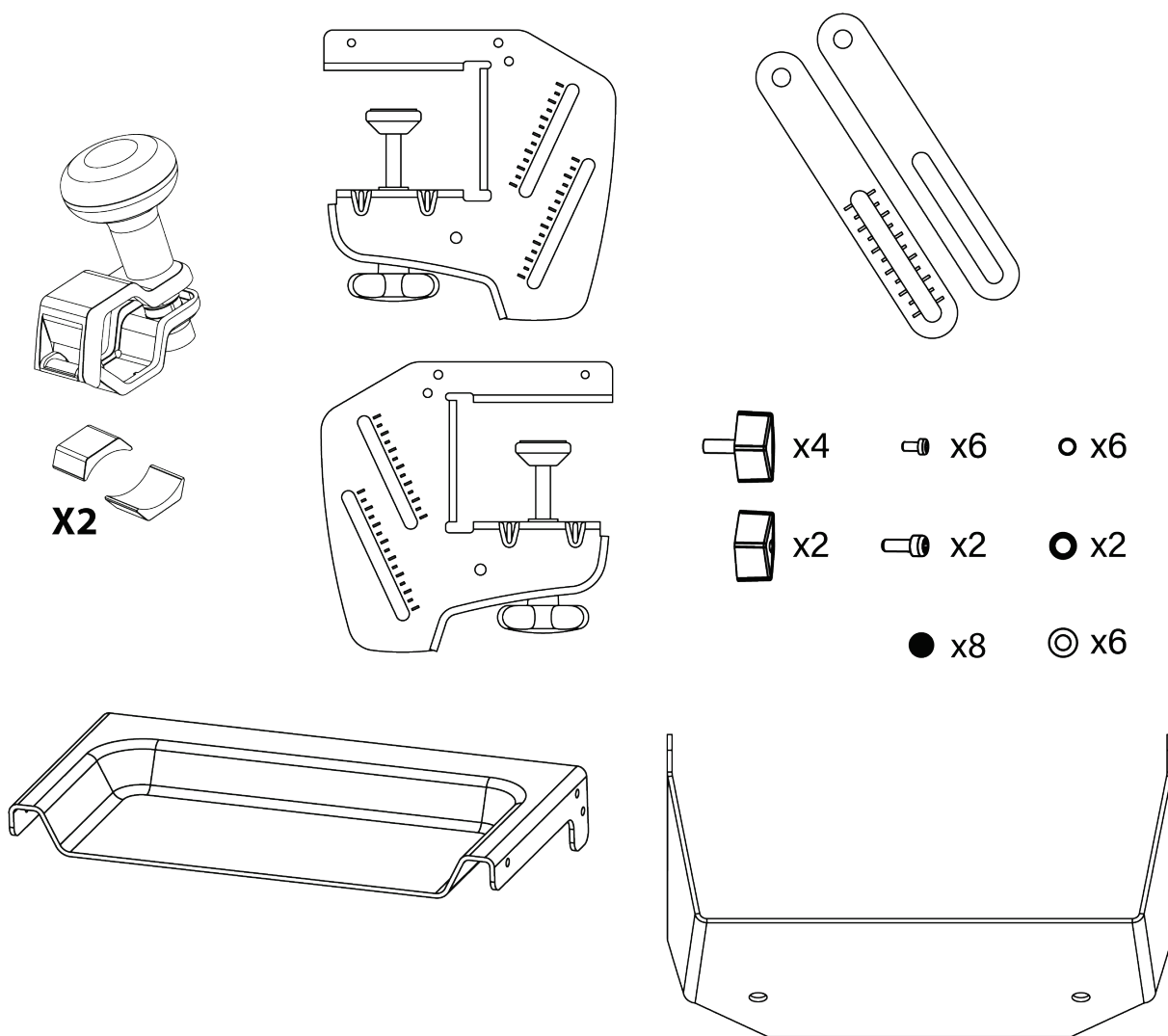


Grazie al SimTask Steering Kit puoi adattare la tua posizione di guida a qualsiasi tipo di veicolo, sfruttando il sistema ad inclinazione regolabile.

Questo manuale ti aiuterà a installare e utilizzare al meglio il tuo SimTask Steering Kit. Prima di iniziare, assicurati di aver letto con attenzione le presenti istruzioni e avvisi: ti aiuteranno a divertirti al massimo utilizzando il tuo prodotto



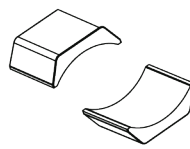
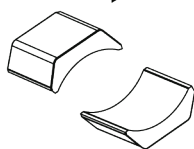
1. Contenuto della confezione



Assieme al pomello per lo sterzo vengono forniti due set di gommini: un set per il volante T128*, l'altro set per il volante T248*, ognuno dei quali caratterizzato da marchiature (T128 o T248) e spessori specifici.

T128

T248





2. Informazioni sull'utilizzo



Documentazione

Prima di utilizzare questo prodotto, rileggi con attenzione la presente documentazione e conservala per una futura consultazione.



Mettere in sicurezza l'area di gioco

- Nell'area di gioco, non posizionare alcun oggetto che possa interferire con la pratica dell'utente, o che possa provocare un movimento inappropriato o un'interruzione da parte di un'altra persona (una tazza di caffè, un telefono o delle chiavi, ad esempio).
- Non coprire i cavi di alimentazione con tappeti o moquette, coperte o qualsiasi altro oggetto, e non far passare i cavi dove la gente camminerà.

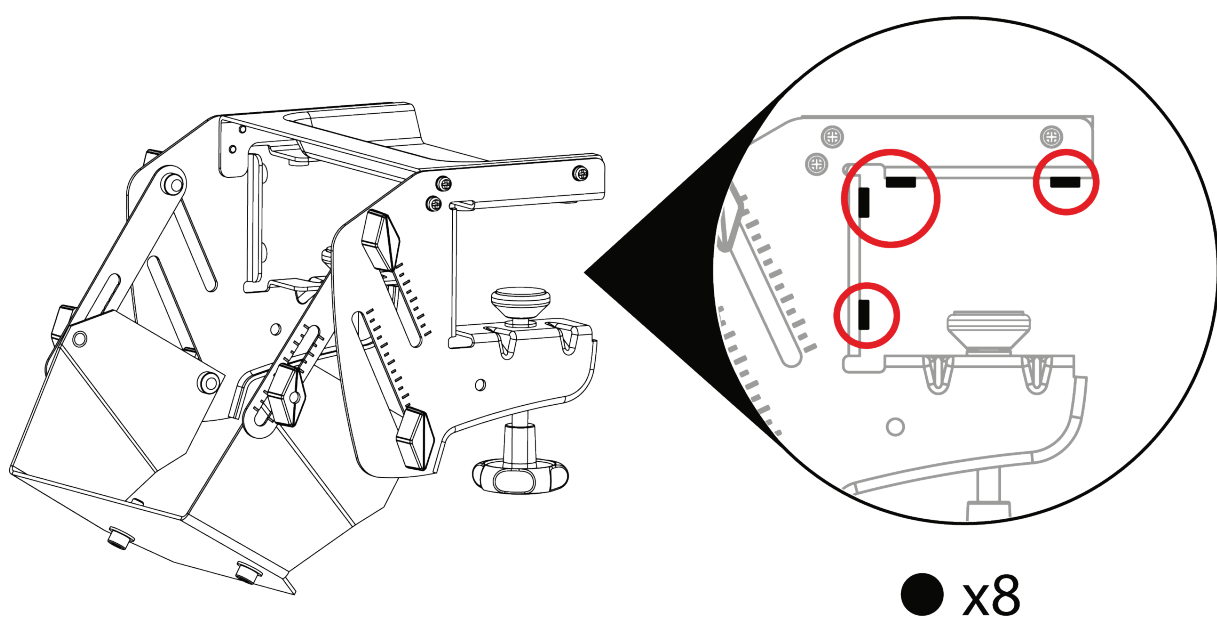
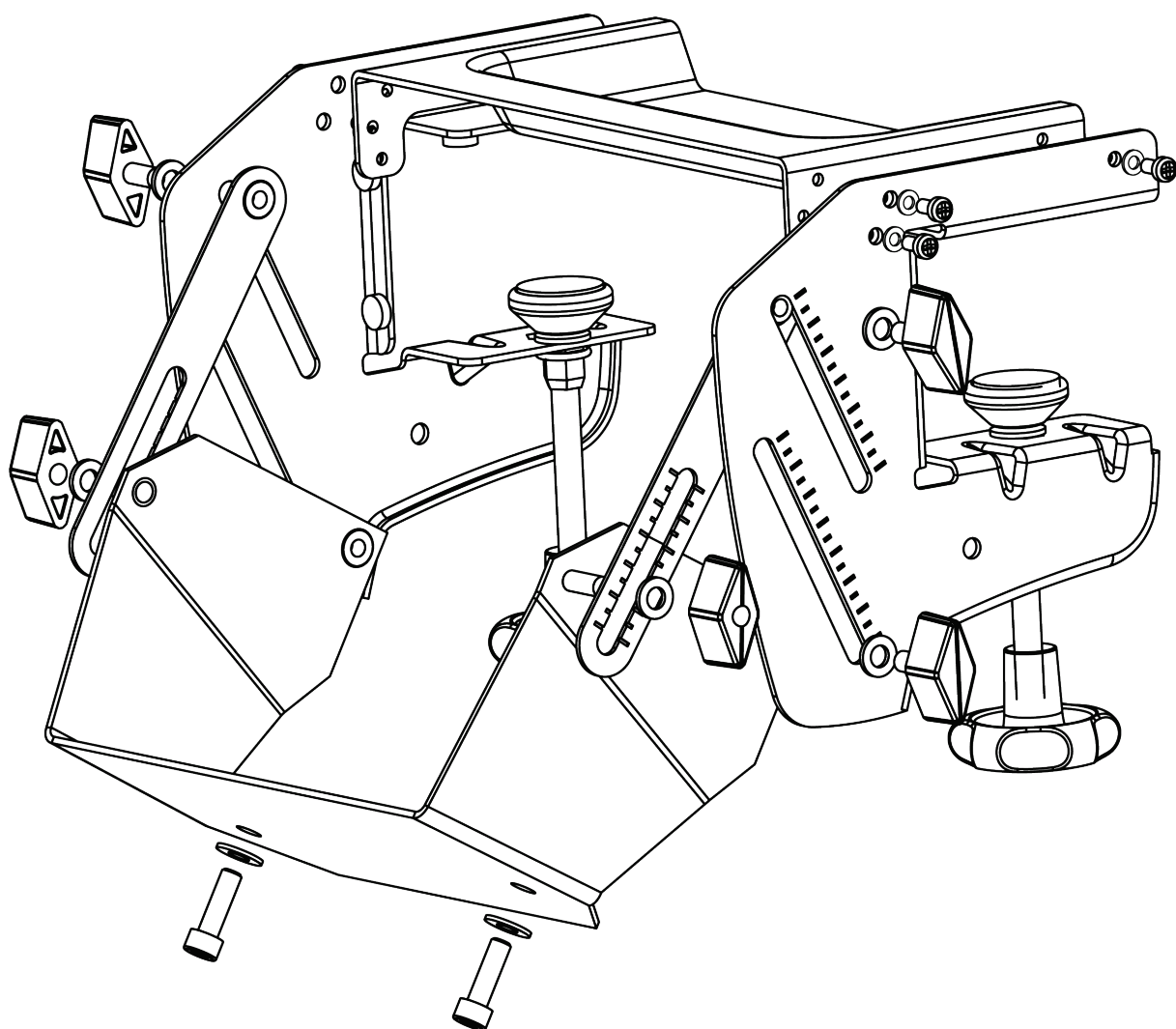


Rischio di urti

Quando il volante viene acceso (ossia quando viene collegato a una presa di corrente e a una porta USB), l'inizializzazione del force feedback fa ruotare il volante, il che implica il rischio di urti nel caso in cui vi sia montato il pomello per lo sterzo.



3. Montaggio del SimTask Steering Kit





- Utilizza unicamente le viti e i componenti forniti assieme al tuo prodotto.
- Monta i vari componenti così come mostrato dal diagramma.
- Durante il montaggio, assicurati che tutti i componenti siano fissati accuratamente.
- Una volta terminato il montaggio, verifica che tutti i componenti siano ben fissati e non vi sia alcun gioco.
- Fa attenzione a non stringere troppo le viti.



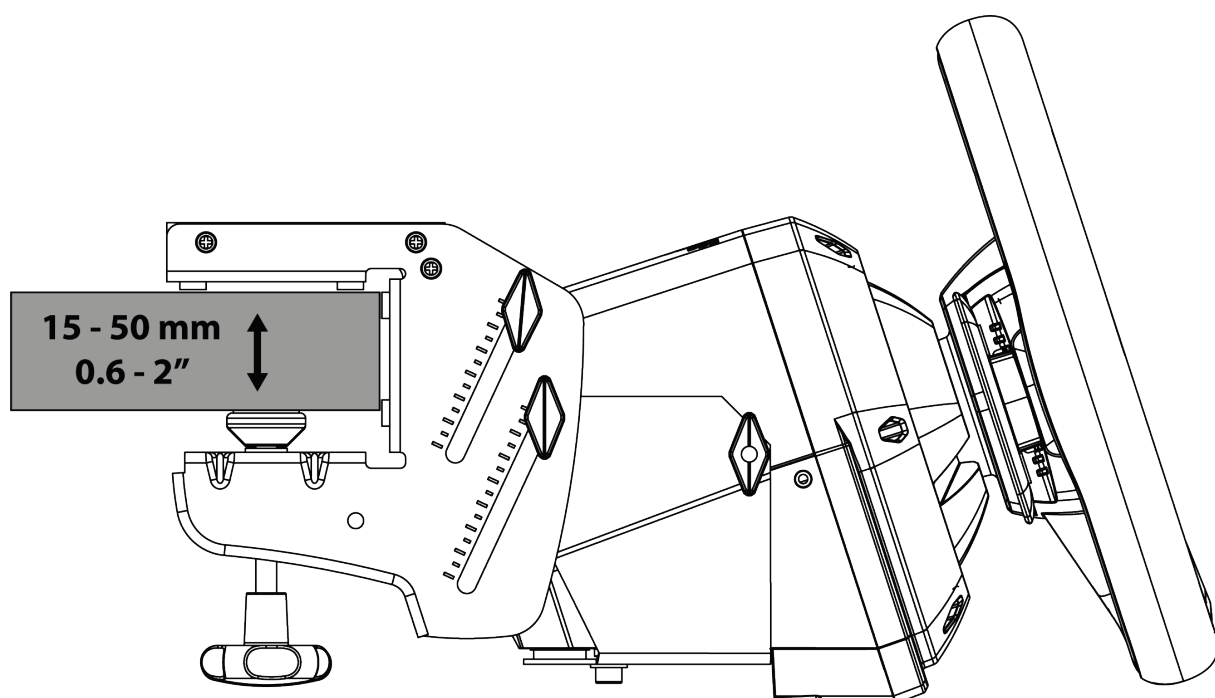
4. Installazione su un supporto



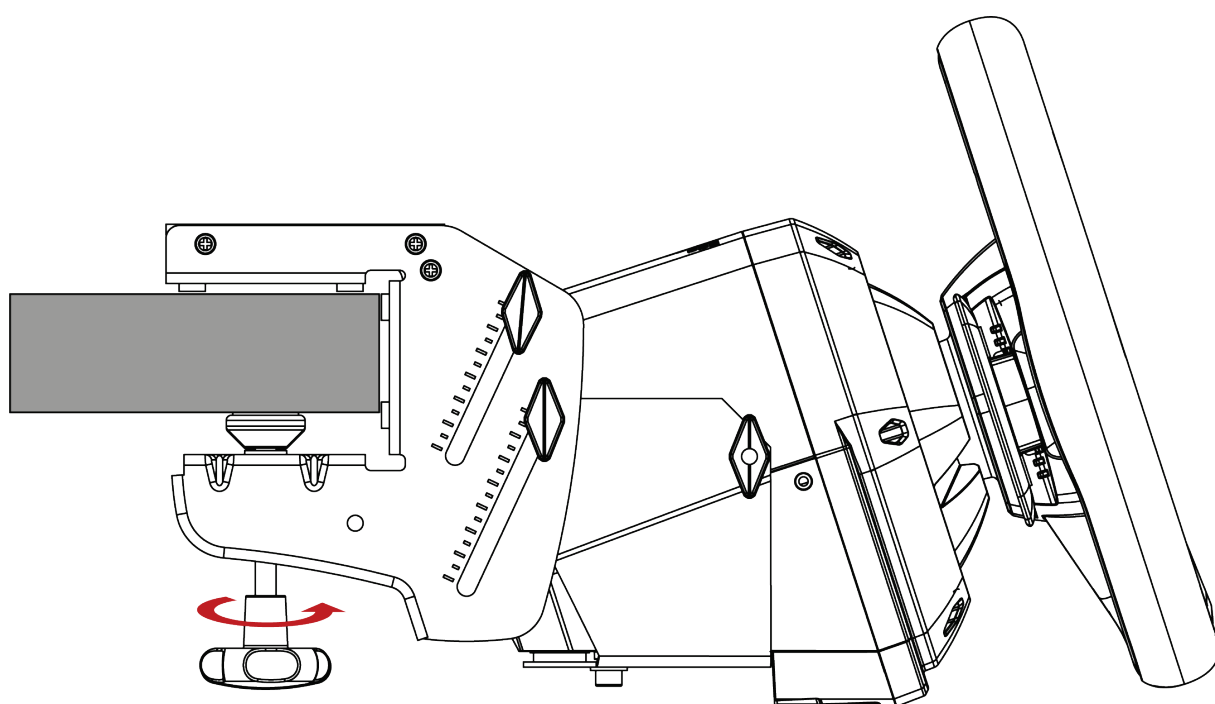
Prima di ogni utilizzo, verifica che il SimTask Steering Kit sia sempre ben fissato al supporto (tavolo, scrivania o ripiano), così come indicato nel presente manuale.



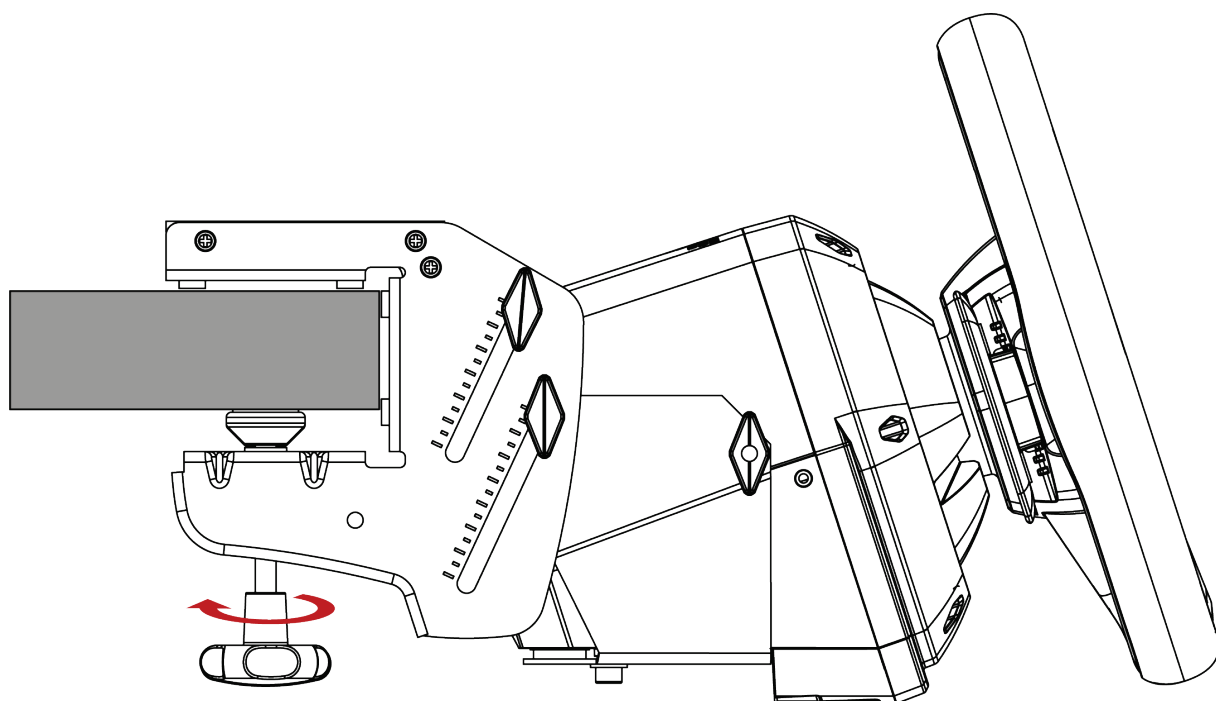
Fissare il SimTask Steering Kit a un tavolo, una scrivania o un ripiano



Il sistema a morsa è adatto a tavoli, scrivanie e ripiani da 15 a 50 mm (0,6 - 2 pollici) di spessore.



- Per **stringere**: ruota entrambe le manopole in senso antiorario.



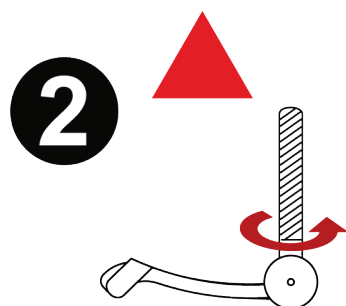
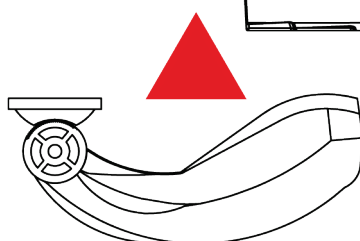
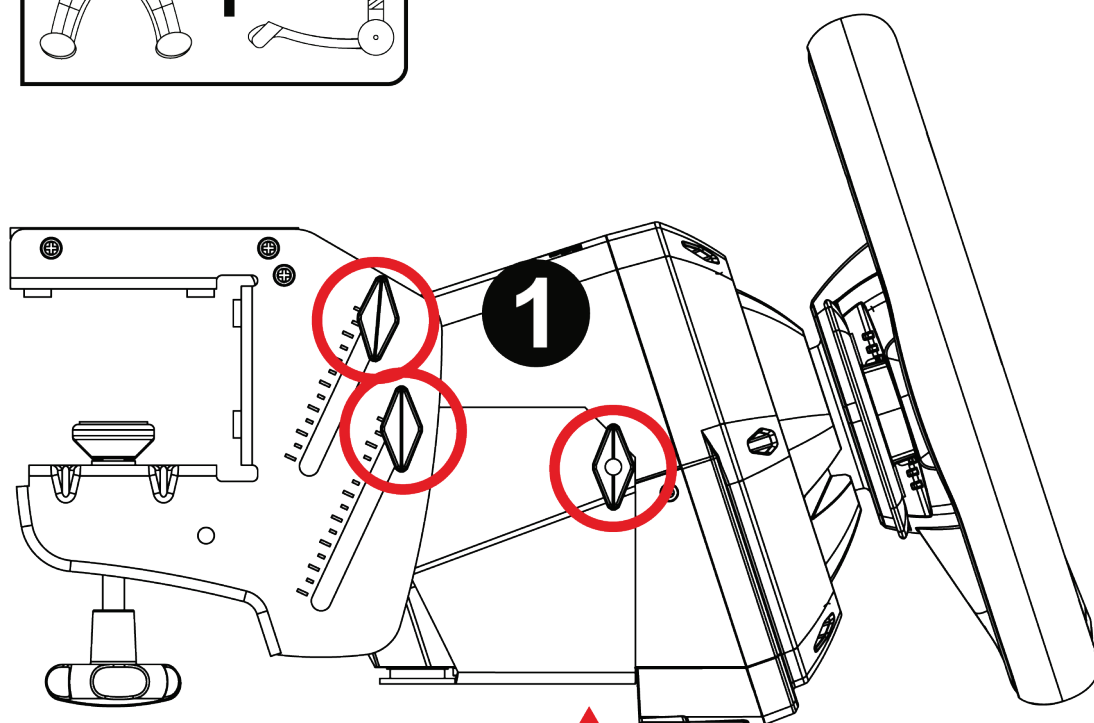
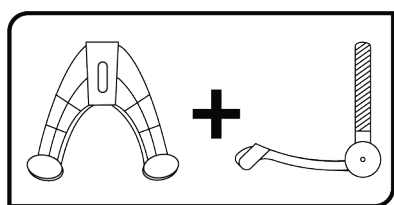
- Per **allentare**: ruota entrambe le manopole in senso orario.



Per non danneggiare il sistema a morsa o il supporto, smetti di stringere non appena avverti una forte resistenza.



5. Installazione di un volante T128 sul SimTask Steering Kit



1 Colloca il volante T128 sul ripiano del SimTask Steering Kit e stringi le viti laterali per fissare il volante in posizione.



② Inserisci la vite di fissaggio nella morsa, quindi fissa la periferica ruotando la vite in senso antiorario, in modo tale che questa penetri nel foro filettato presente sotto al volante, fino a quando il volante non risulti perfettamente stabile.



La morsa e la vite di fissaggio vengono fornite assieme al volante T128.

Per ulteriori informazioni sul fissaggio del volante, consulta il manuale d'uso del T128.

Versione Xbox One/Xbox Series/PC:

<https://support.thrustmaster.com/product/t128x/>

Versione PS4™/PS5™/PC:

<https://support.thrustmaster.com/product/t128-ps/>

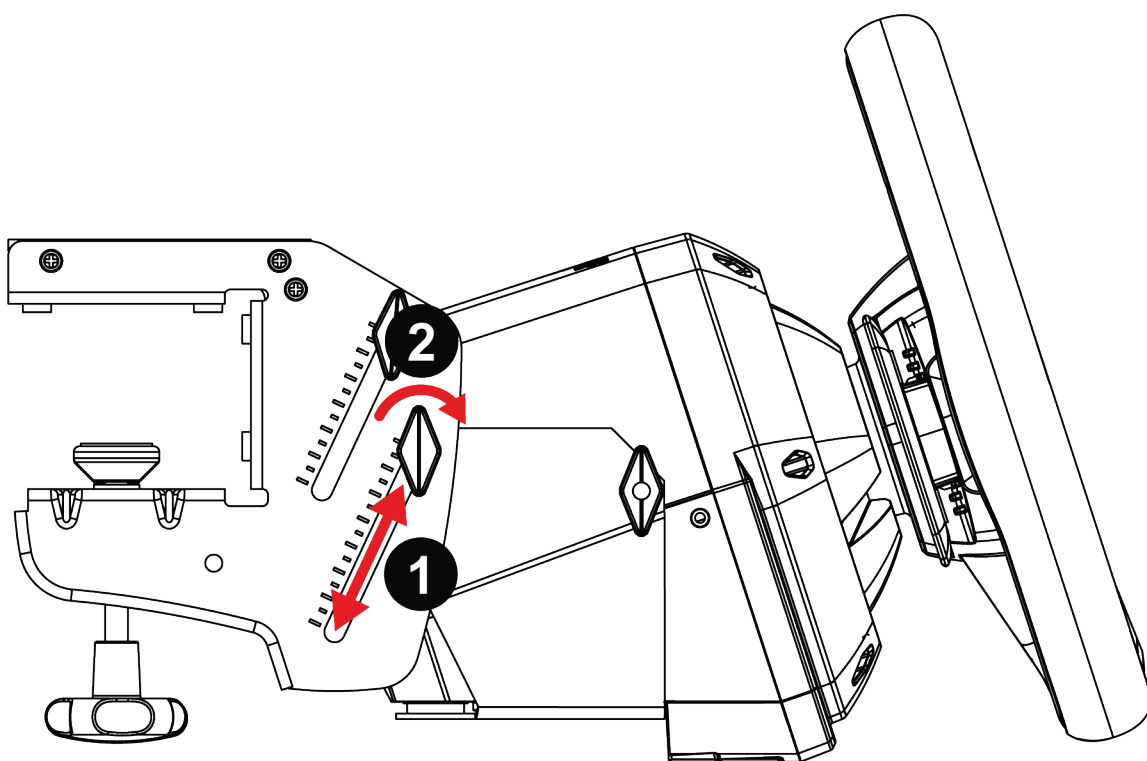


Non stringere mai la vite di fissaggio senza che la morsa sia in posizione. Ciò potrebbe danneggiare il volante.

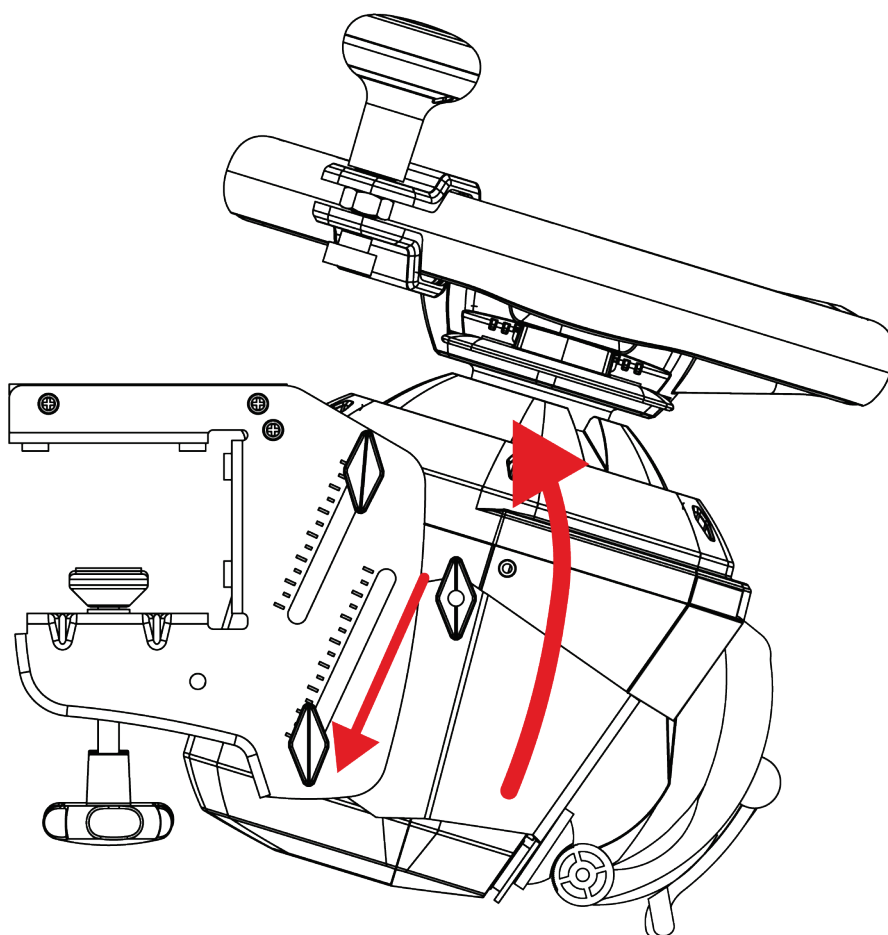


Regolare l'inclinazione del volante

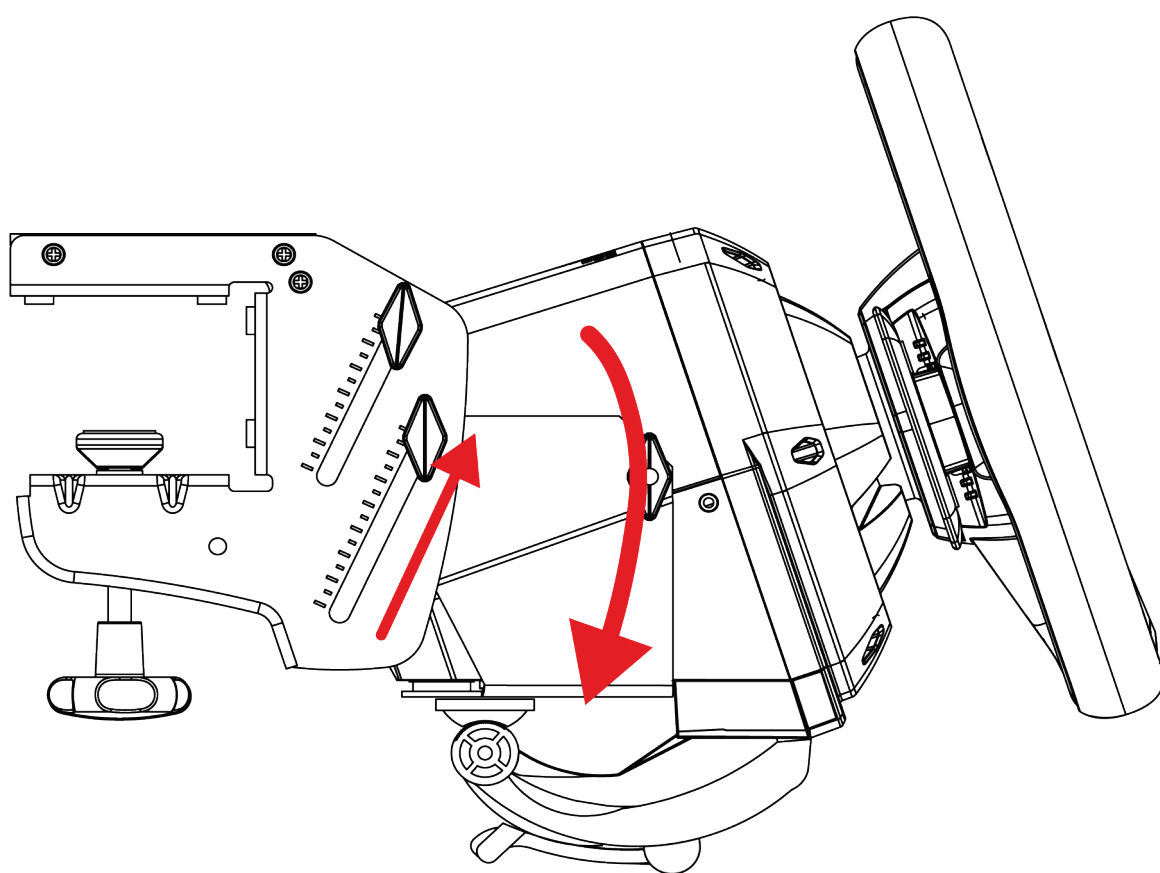
Il SimTask Steering Kit è dotato di binari scorrevoli che ti permettono di regolare con precisione l'inclinazione del volante, per adattarlo al tipo di veicolo che stai guidando.



- 1** Allenta le viti laterali e muovile su o giù per regolare l'inclinazione del volante.
- 2** Quando sarai soddisfatto dell'inclinazione, stringi le viti laterali.



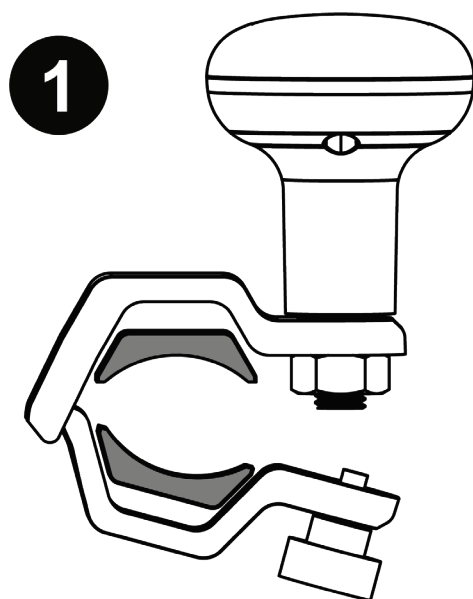
**Posizione per macchinari edili, camion, bus, con
installato il pomello per lo sterzo**



Posizione racing



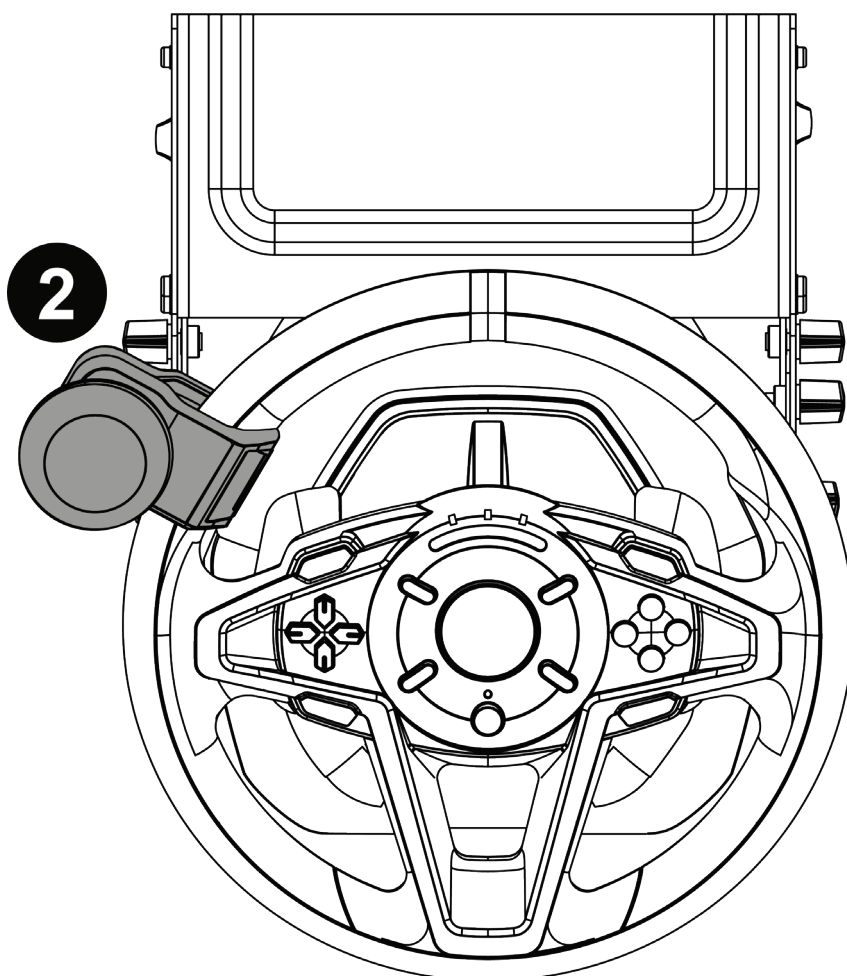
Installazione del pomello per lo sterzo sulla corona



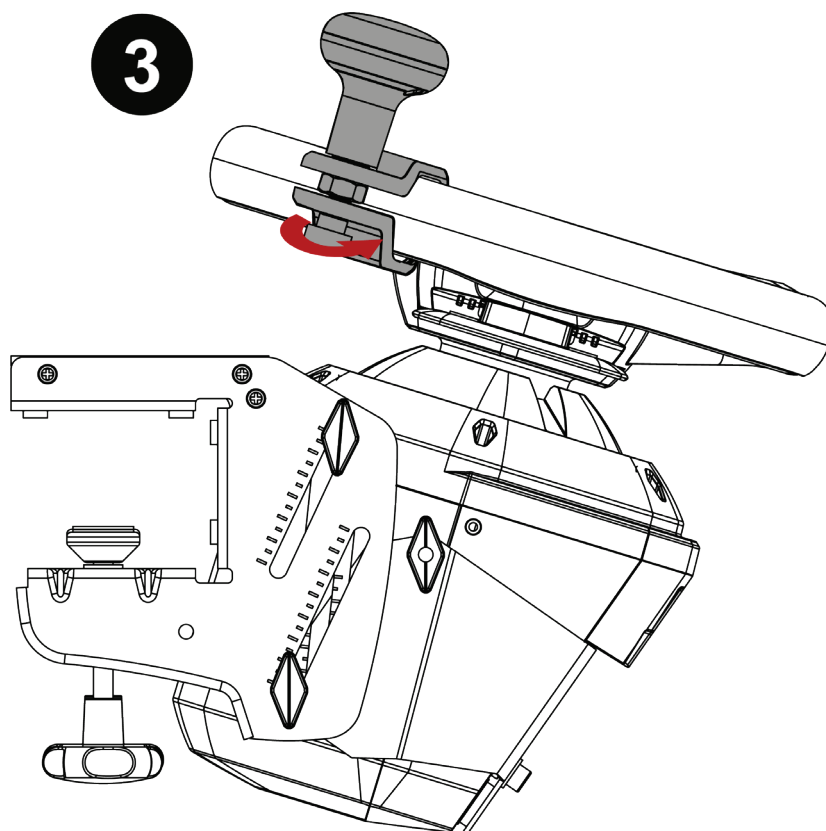
1 Inserisci un set di gommini nel sistema di fissaggio del pomello per lo sterzo.



Usa il set di gommini corrispondenti al tuo volante **T128**.



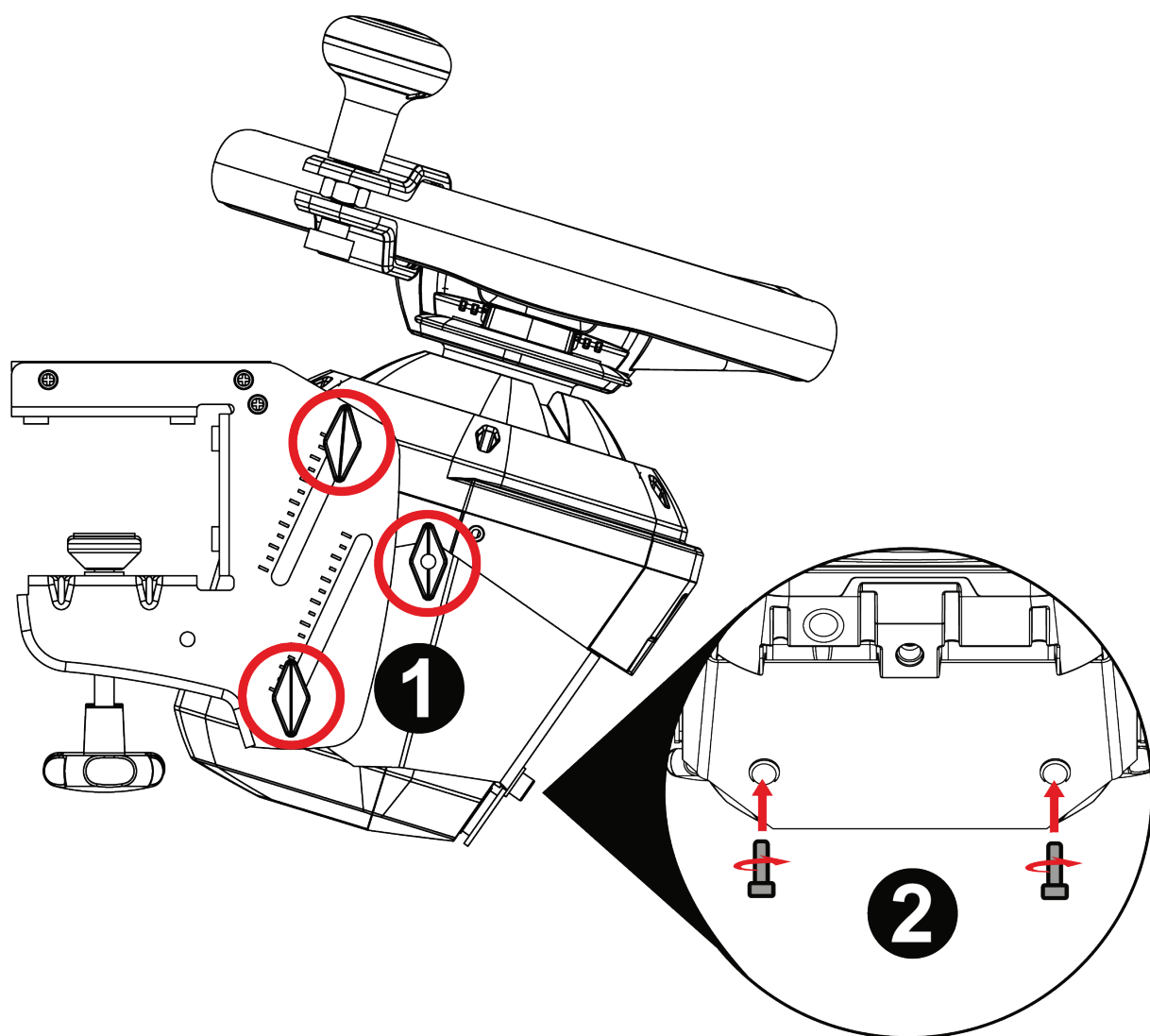
2 Colloca il sistema di fissaggio del pomello per lo sterzo nella posizione desiderata lungo la corona del volante.



3 Stringi il sistema di fissaggio.



6. Installazione di un volante T248 sul SimTask Steering Kit



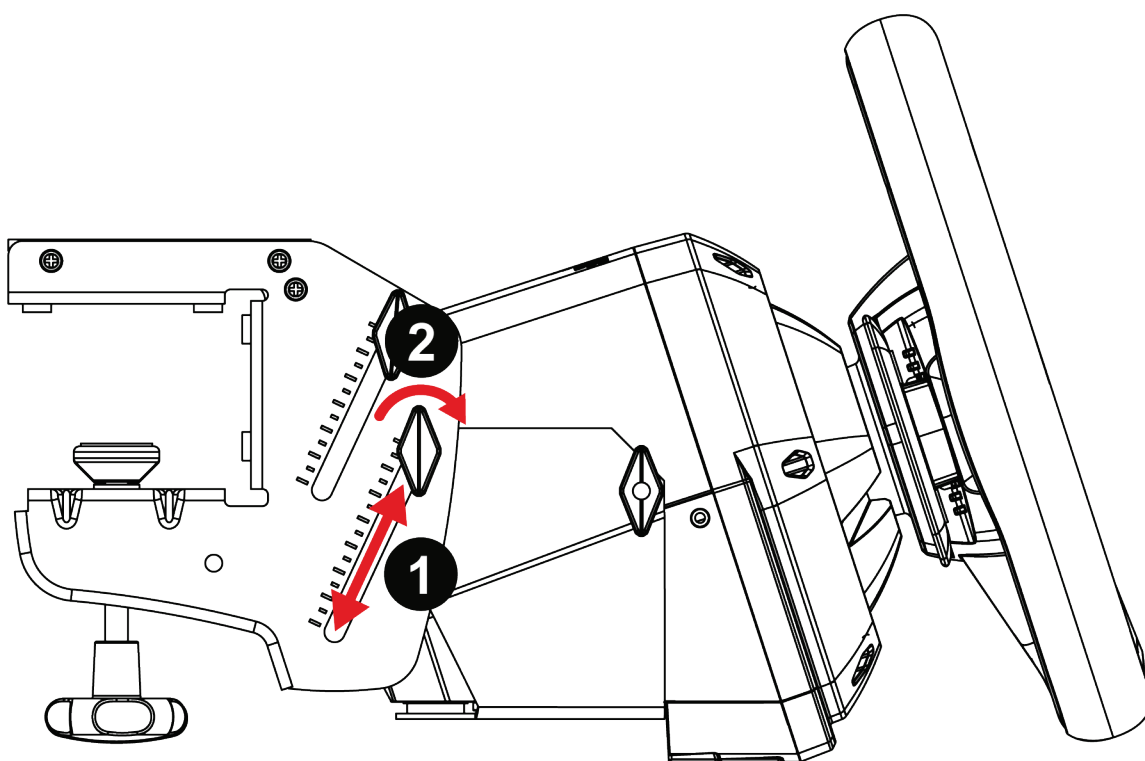
1 Colloca il volante T248 sul ripiano del SimTask Steering Kit e stringi le viti laterali per fissare il volante in posizione.

2 Inserisci le due viti in dotazione nel sistema a morsa, quindi fissa la periferica ruotando le viti in senso antiorario, in modo tale che questi penetrino nel foro filettato presente sotto al volante, fino a quando il volante non risulti perfettamente stabile.

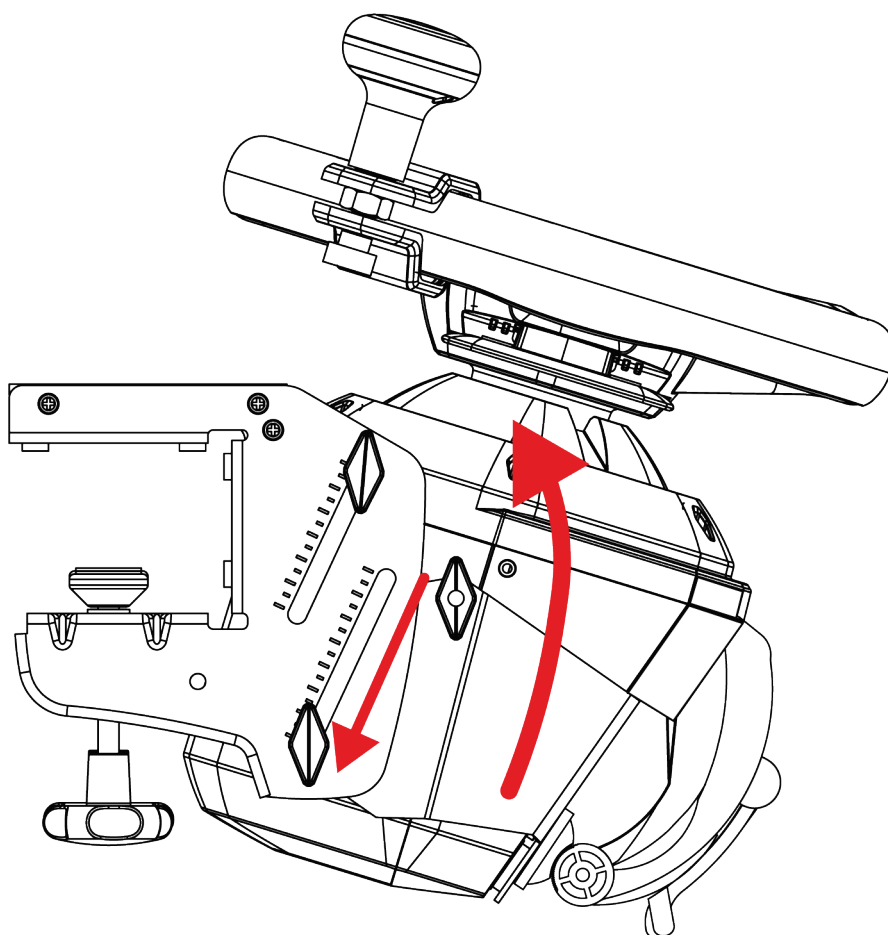


Regolare l'inclinazione del volante

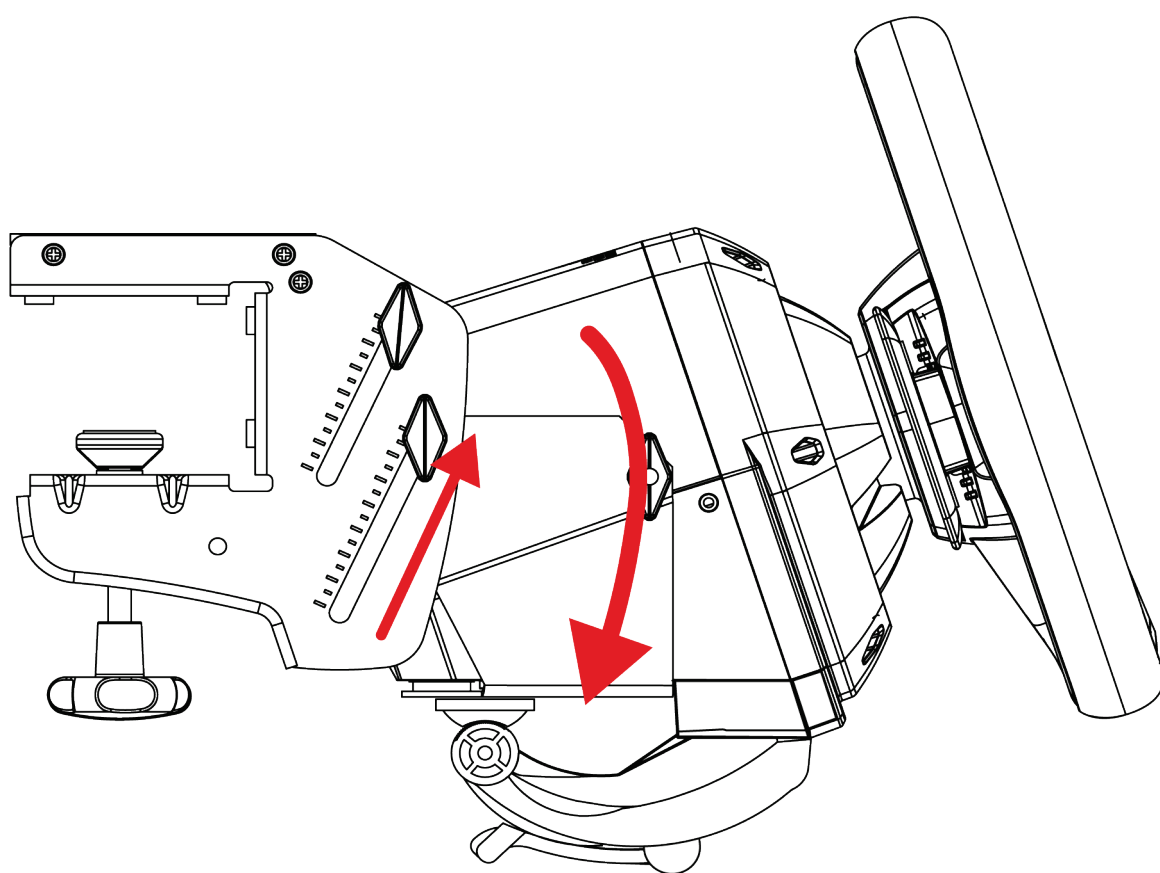
Il SimTask Steering Kit è dotato di binari scorrevoli che ti permettono di regolare con precisione l'inclinazione del volante, per adattarlo al tipo di veicolo che stai guidando.



- 1** Allenta le viti laterali e muovile su o giù per regolare l'inclinazione del volante.
- 2** Quando sarai soddisfatto dell'inclinazione, stringi le viti laterali.



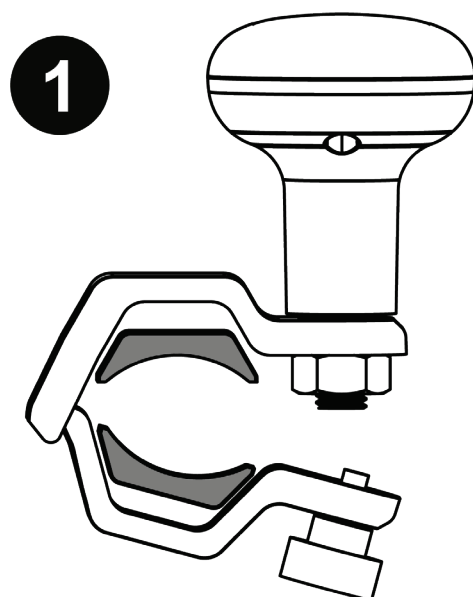
**Posizione per macchinari edili, camion, bus, con
installato il pomello per lo sterzo**



Posizione racing



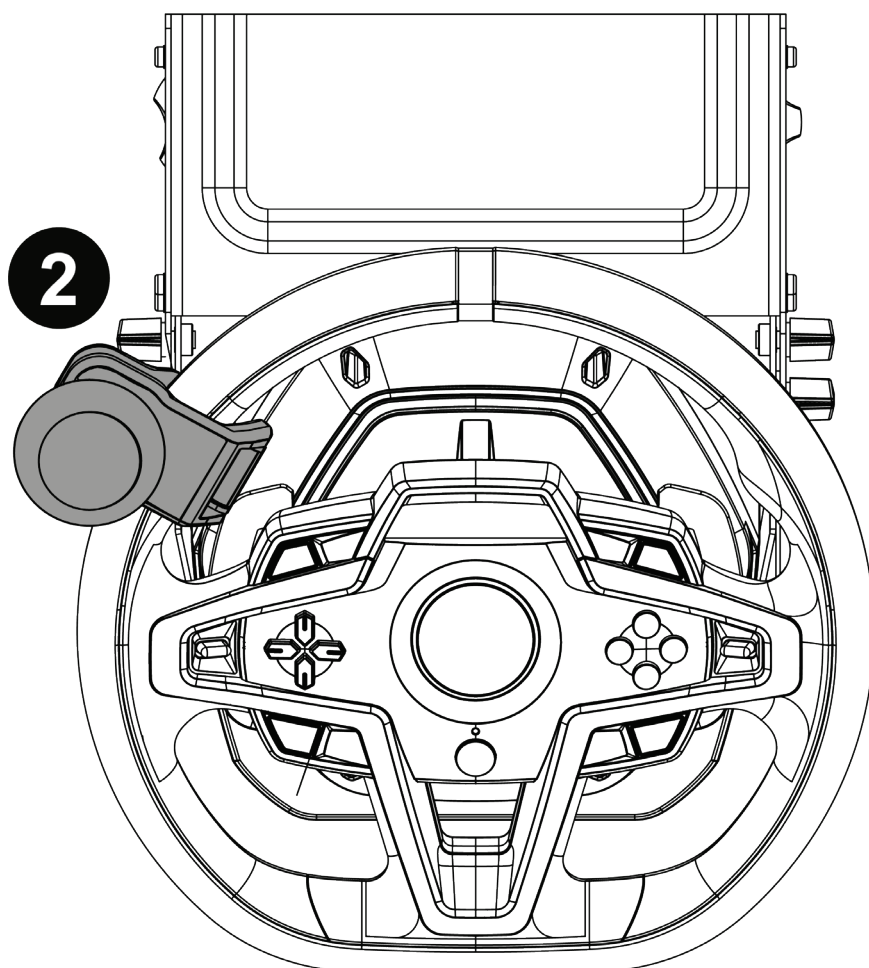
Installazione del pomello per lo sterzo sulla corona



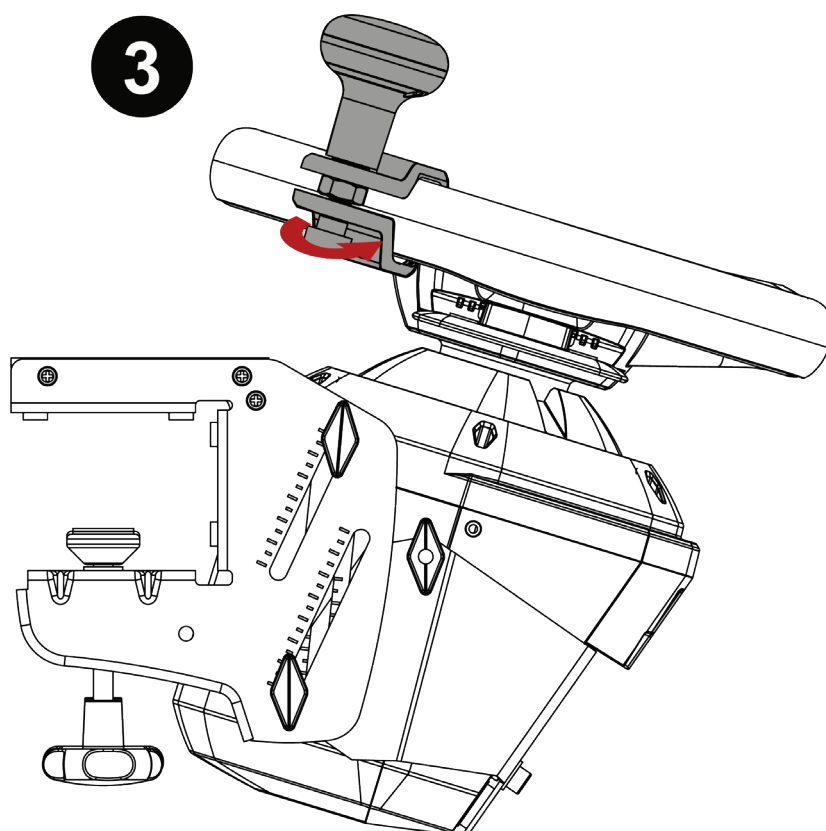
1 Inserisci un set di gommini nel sistema di fissaggio del pomello per lo sterzo.



Usa il set di gommini corrispondenti al tuo volante **T248**.



2 Colloca il sistema di fissaggio del pomello per lo sterzo nella posizione desiderata lungo la corona del volante.



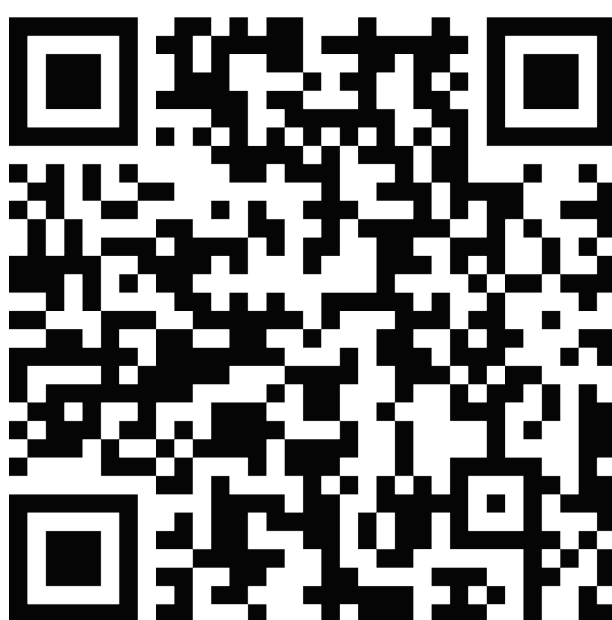
3 Stringi il sistema di fissaggio.



7. FAQ e assistenza tecnica

Hai delle domande a proposito del SimTask Steering Kit, o stai riscontrando dei problemi tecnici? Se così fosse, visita il sito web di assistenza tecnica Thrustmaster:

<https://support.thrustmaster.com/product/simtask-steering-kit/>



THRUSTMASTER®



SIMTASK

STEERING KIT

Manual del usuario



Lee atentamente las instrucciones proporcionadas en este manual **antes de** instalar el producto, **antes de** cualquier uso del producto y **antes de** cualquier mantenimiento. Asegúrate de seguir las instrucciones de seguridad. El incumplimiento de estas instrucciones puede resultar en accidentes y/o daños. Conserva este manual para poder consultar las instrucciones en el futuro.

TABLA DE CONTENIDO

1.	CONTENIDO DE LA CAJA	4
2.	INFORMACIÓN RELATIVA AL USO	5
3.	MONTAJE DEL SIMTASK STEERING KIT	7
4.	INSTALACIÓN SOBRE UN SOPORTE.....	9
	<i>Fijación del SimTask Steering Kit a una mesa, escritorio o estante.....</i>	<i>10</i>
5.	INSTALACIÓN DE UN VOLANTE DE CARRERAS T128 EN EL SIMTASK STEERING KIT..	12
	<i>Ajuste de la inclinación del volante de carreras</i>	<i>14</i>
	<i>Instalación del pomo giratorio en el aro.....</i>	<i>16</i>
6.	INSTALACIÓN DE UN VOLANTE T248 EN EL SIMTASK STEERING KIT	18
	<i>Ajuste de la inclinación del volante de carreras</i>	<i>19</i>
	<i>Instalación del pomo giratorio en el aro.....</i>	<i>21</i>
7.	PREGUNTAS FRECUENTES Y SOPORTE TÉCNICO	23

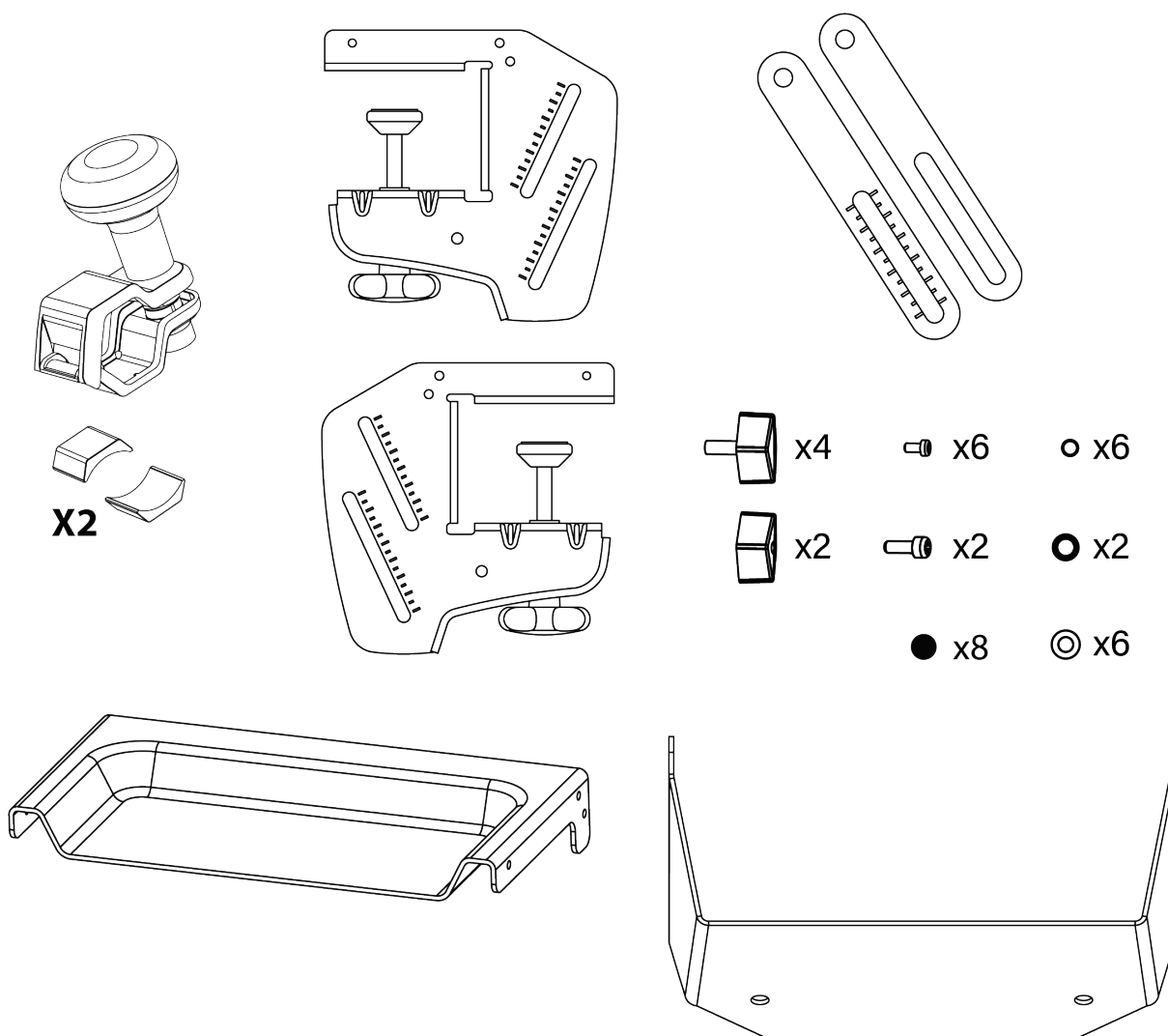


Gracias al SimTask Steering Kit, puedes adaptar tu posición de conducción a cualquier tipo de vehículo, con el sistema regulable de inclinación.

Este manual te ayudará a instalar y usar el SimTask Steering Kit en las mejores condiciones. Antes de empezar, asegúrate de leer detenidamente todas estas instrucciones y advertencias: te ayudarán a disfrutar al máximo del producto.

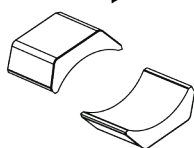


1. Contenido de la caja

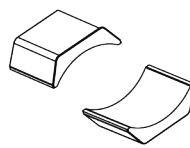


Se suministran dos juegos de almohadillas con el pomo giratorio: un juego para el volante de carreras T128* y el otro para el volante de carreras T248*, cada uno con un grosor y un marcado específicos (T128 o T248).

T128



T248





2. Información relativa al uso



Documentación

Antes de usar este producto, vuelve a leer detenidamente esta documentación y consévala para consultarla en el futuro.



Asegurar la zona de juego

- No coloques en la zona de juego ningún objeto que pueda perturbar la práctica del usuario, o que pueda provocar un movimiento inapropiado o una interrupción por parte de otra persona (taza de café, teléfono o llaves, por ejemplo).
- No cubras los cables de alimentación con una alfombra o moqueta, manta o cobertor o cualquier otro elemento, y no coloques ningún cable en el paso de las personas.

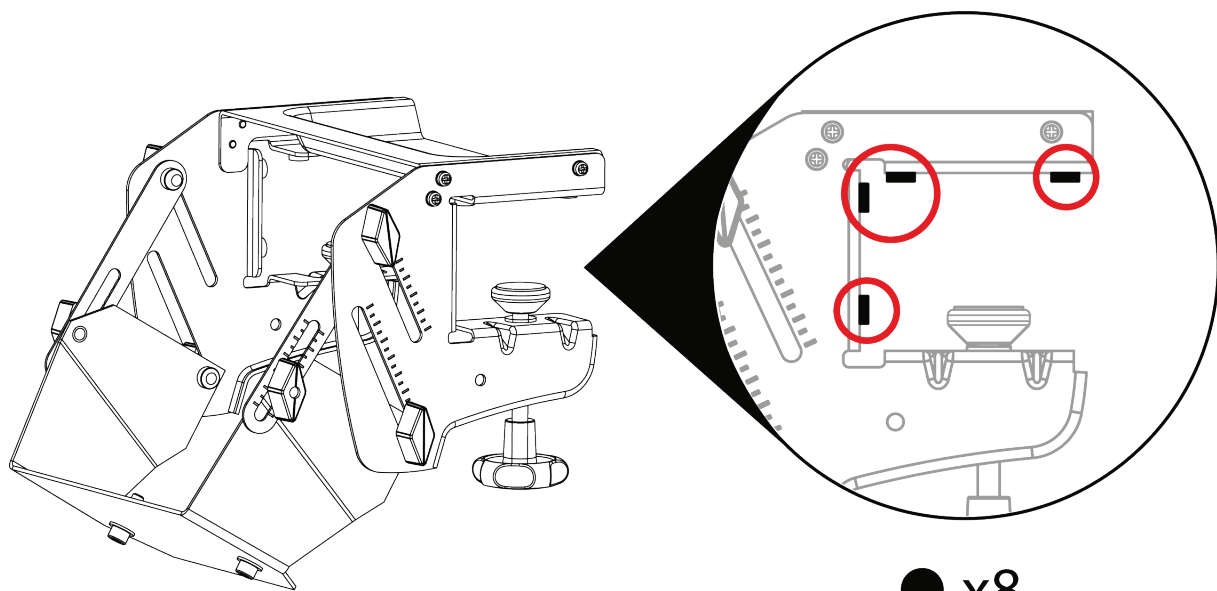
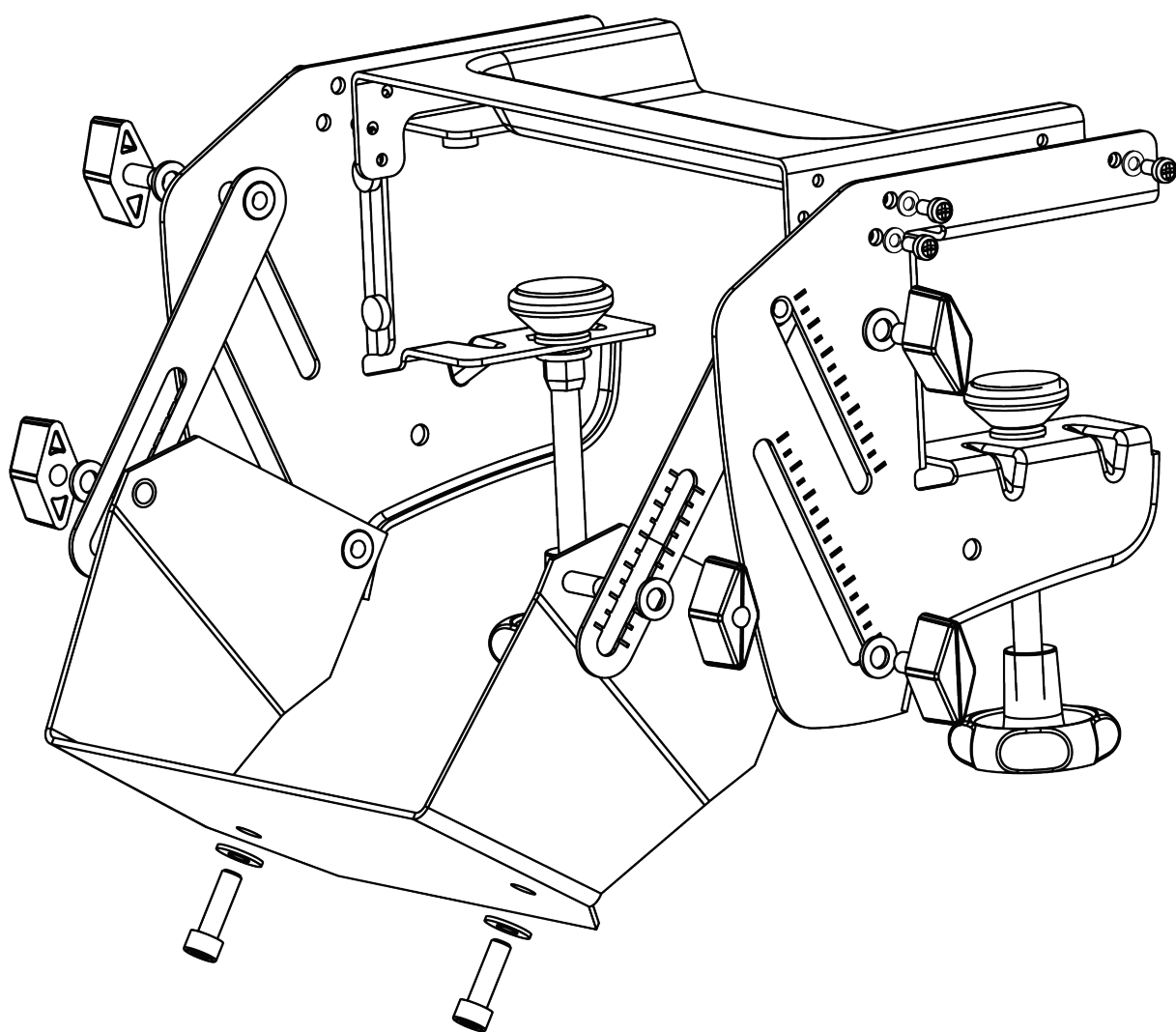


Riesgo de colisión

Cuando el volante de carreras está encendido (enchufado a una toma de corriente + puerto USB), la inicialización del force feedback hace que el volante de carreras gire, lo que puede presentar un riesgo de colisión cuando está montado el pomo giratorio.



3. Montaje del SimTask Steering Kit





- Usa únicamente piezas y tornillos suministrados con el producto.
- Monta todos los componentes como se muestra en el diagrama.
- Durante el montaje, asegúrate de que todas las piezas estén bien sujetas.
- Una vez finalizado el montaje, comprueba que todos los componentes estén bien sujetos y que no haya holgura.
- Ten cuidado de no apretar demasiado los tornillos.



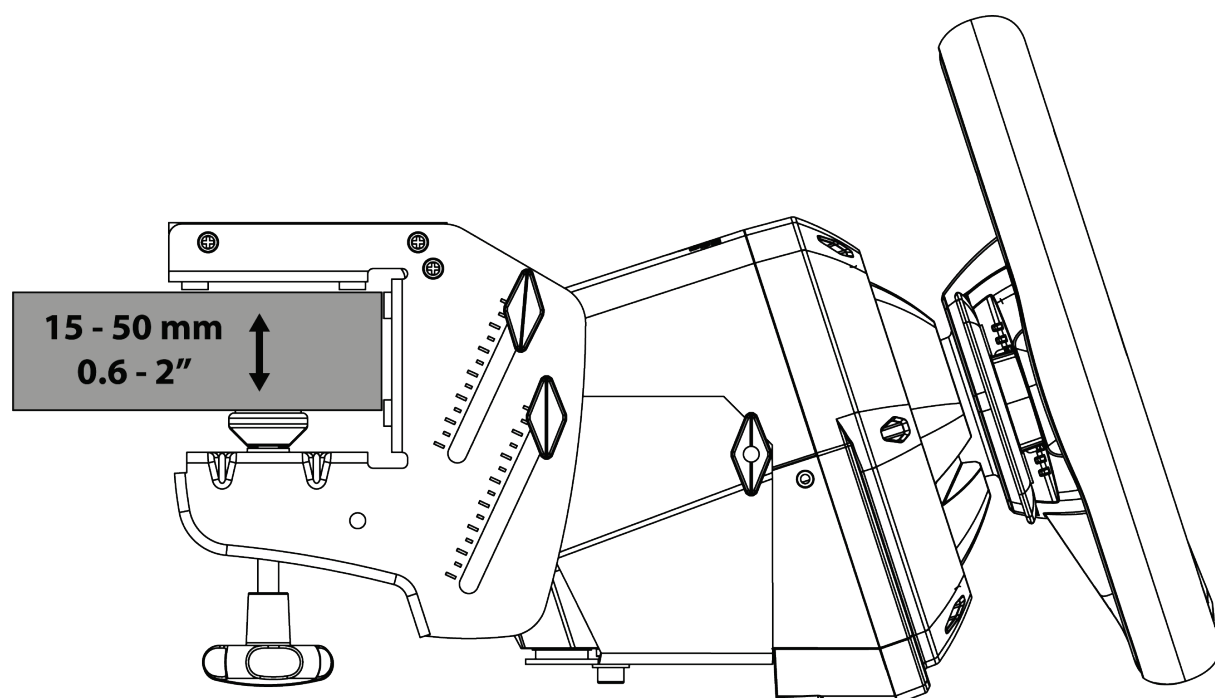
4. Instalación sobre un soporte



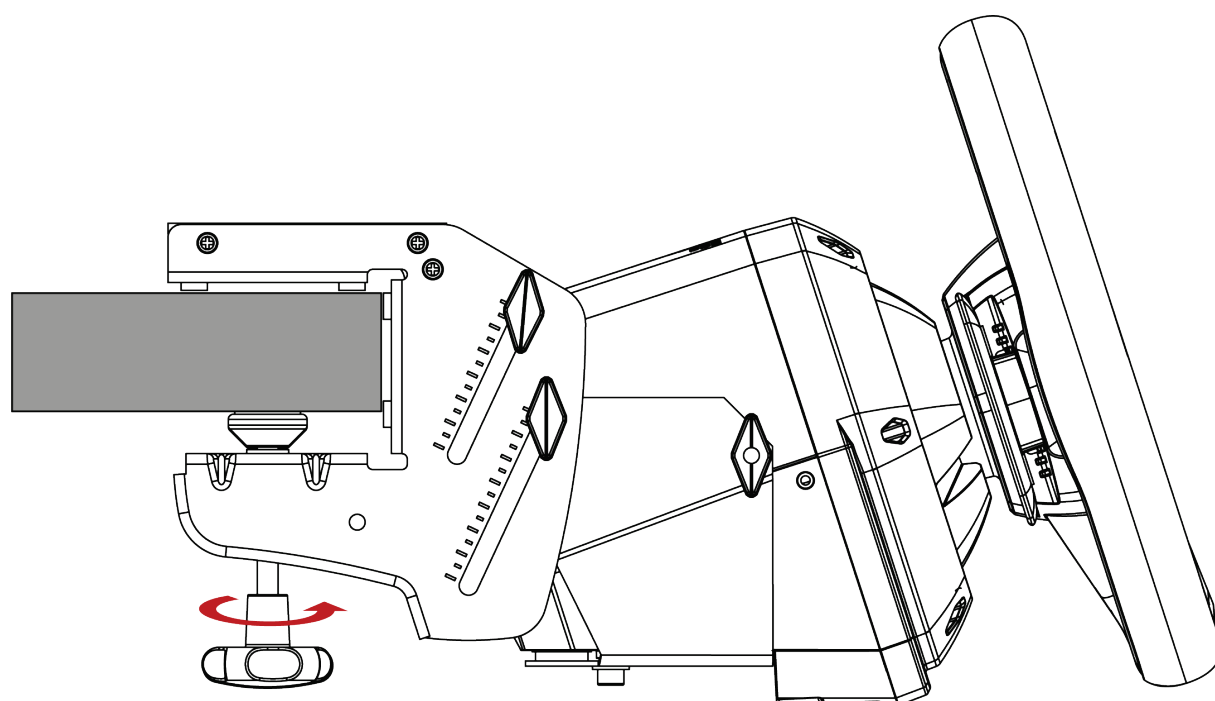
Antes de cada uso, verifica que el SimTask Steering Kit siga correctamente sujeto al soporte (mesa, escritorio o estante), según las instrucciones de este manual.



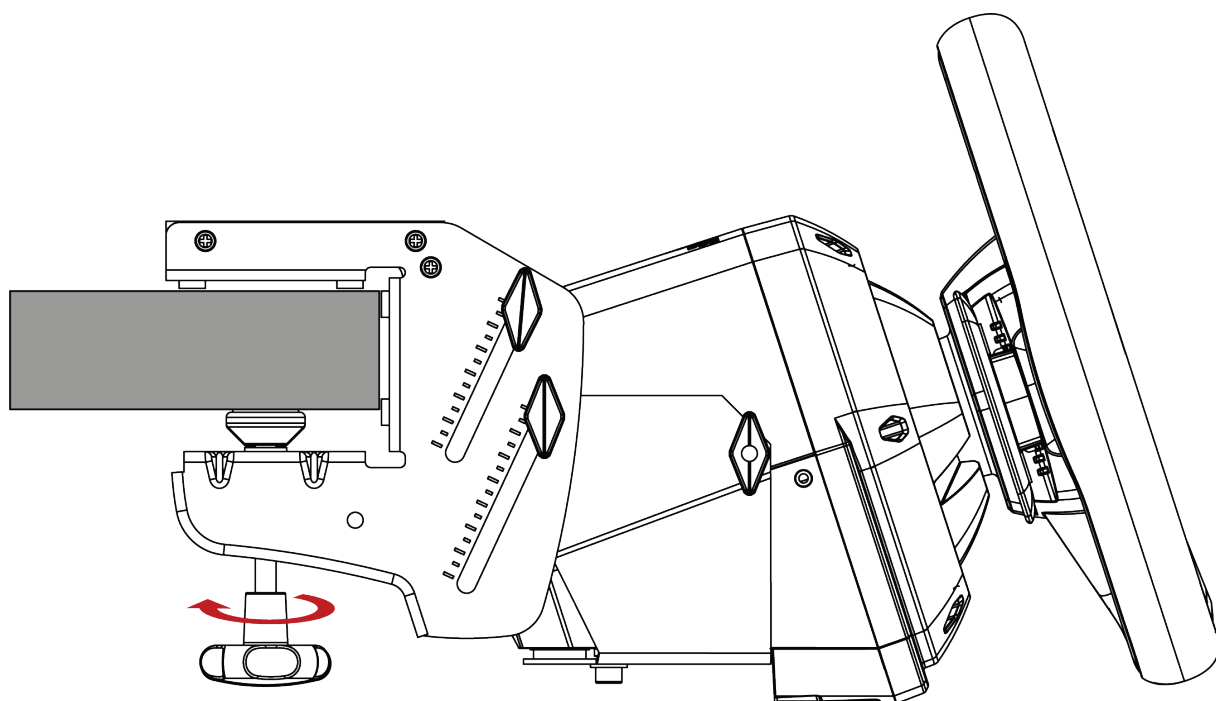
Fijación del SimTask Steering Kit a una mesa, escritorio o estante



El sistema de anclaje es adecuado para mesas, escritorios y estantes cuyo grosor esté entre 15 y 50 mm.



- Para **apretar**: gira ambas perillas en sentido contrario a las agujas del reloj.



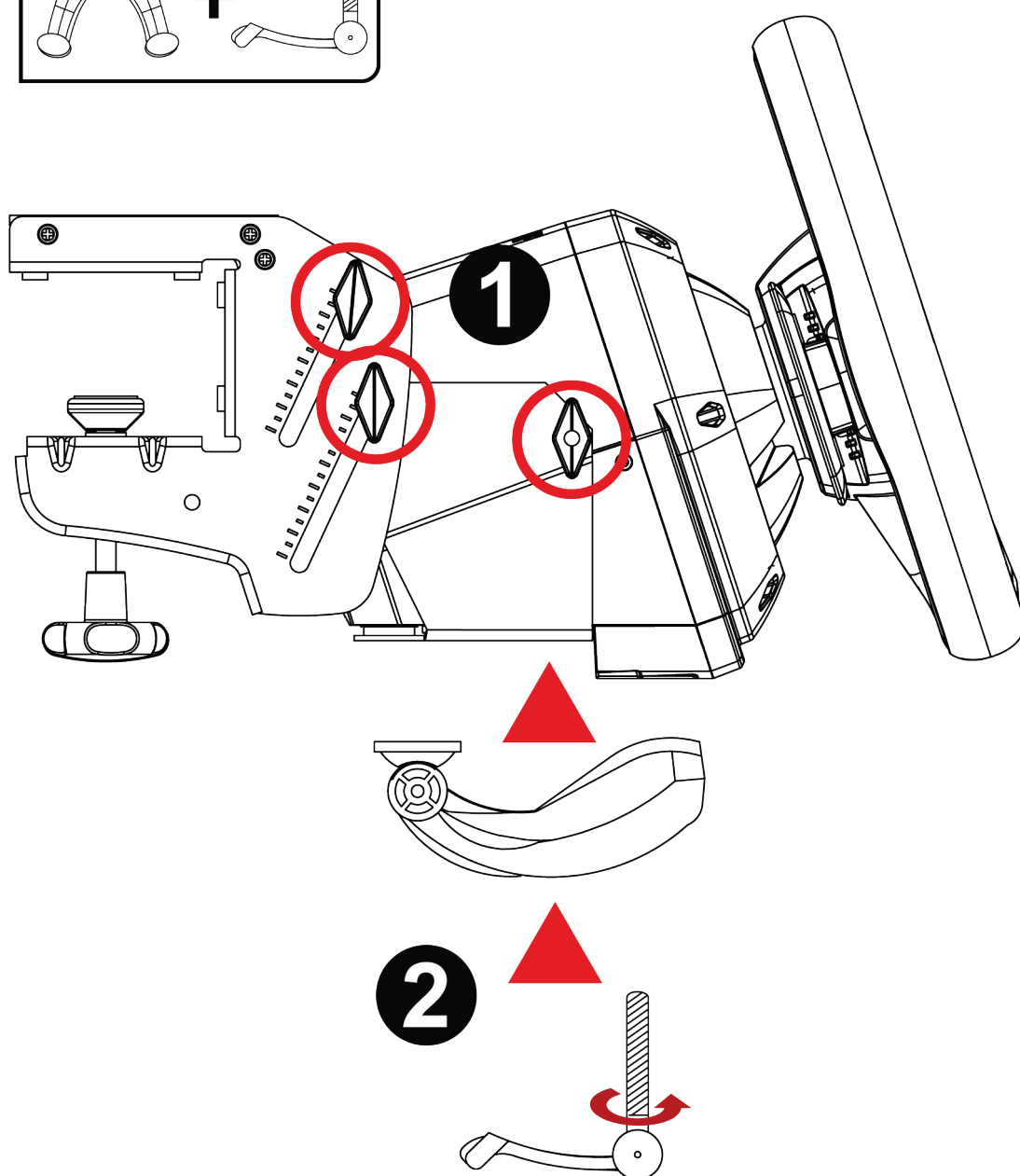
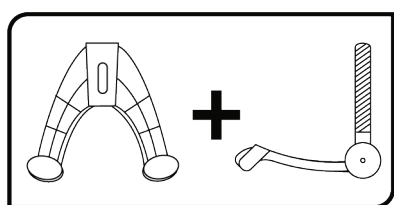
- Para **aflojar**: gira ambas perillas en el sentido de las agujas del reloj.



Para evitar dañar el sistema de anclaje o el soporte, deja de apretar cuando sientas una resistencia fuerte.



5. Instalación de un volante de carreras T128 en el SimTask Steering Kit



1 Coloca el volante de carreras T128 en el soporte del SimTask Steering Kit y aprieta los tornillos laterales para mantener el volante de carreras en su posición.



② Inserta el tornillo de sujeción en el anclaje y, a continuación, aprieta el dispositivo girando el tornillo en sentido contrario a las agujas del reloj, para que entre en el agujero roscado situado debajo del volante de carreras, hasta que el volante esté perfectamente estable.



El anclaje y el tornillo de sujeción se proporcionan con el volante de carreras T128.

Para obtener más información sobre cómo fijar el volante de carreras, consulta el manual del usuario del T128.

Versión para Xbox One/Xbox Series/PC:

<https://support.thrustmaster.com/product/t128x/>

Versión para PS4™/PS5™/PC:

<https://support.thrustmaster.com/product/t128-ps/>

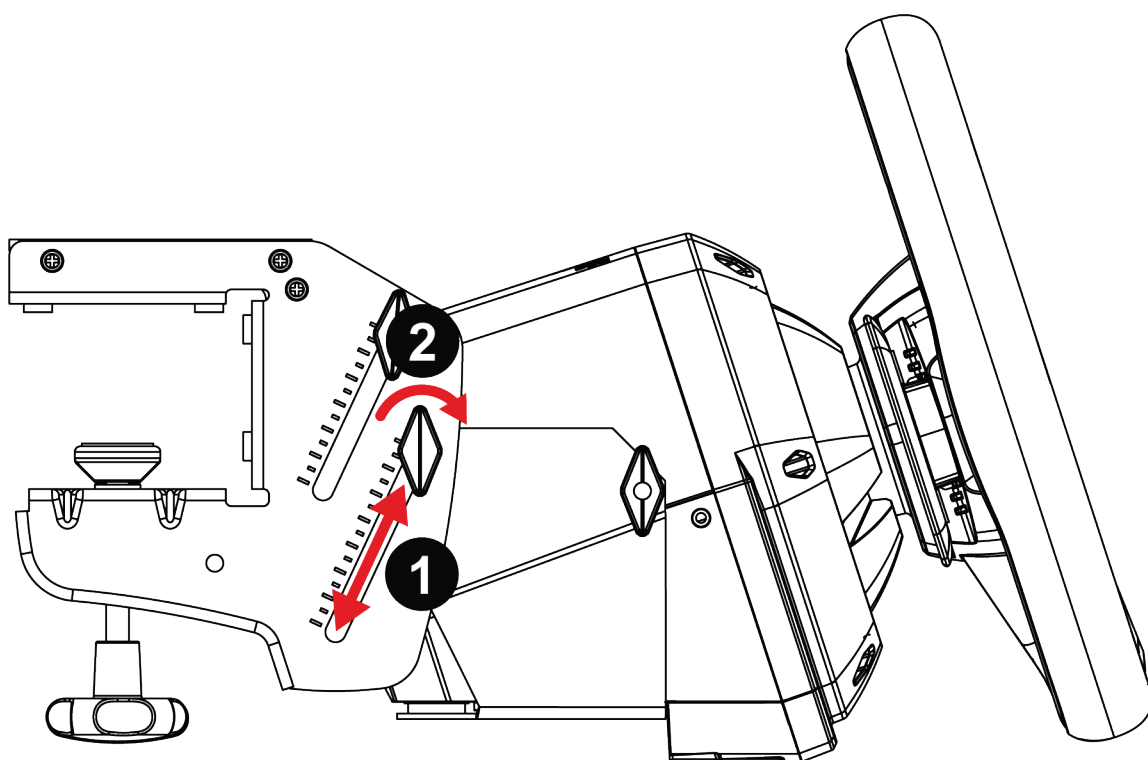


No aprietes nunca el tornillo de sujeción solo, sin el anclaje en su sitio. Esto podría dañar el volante de carreras.

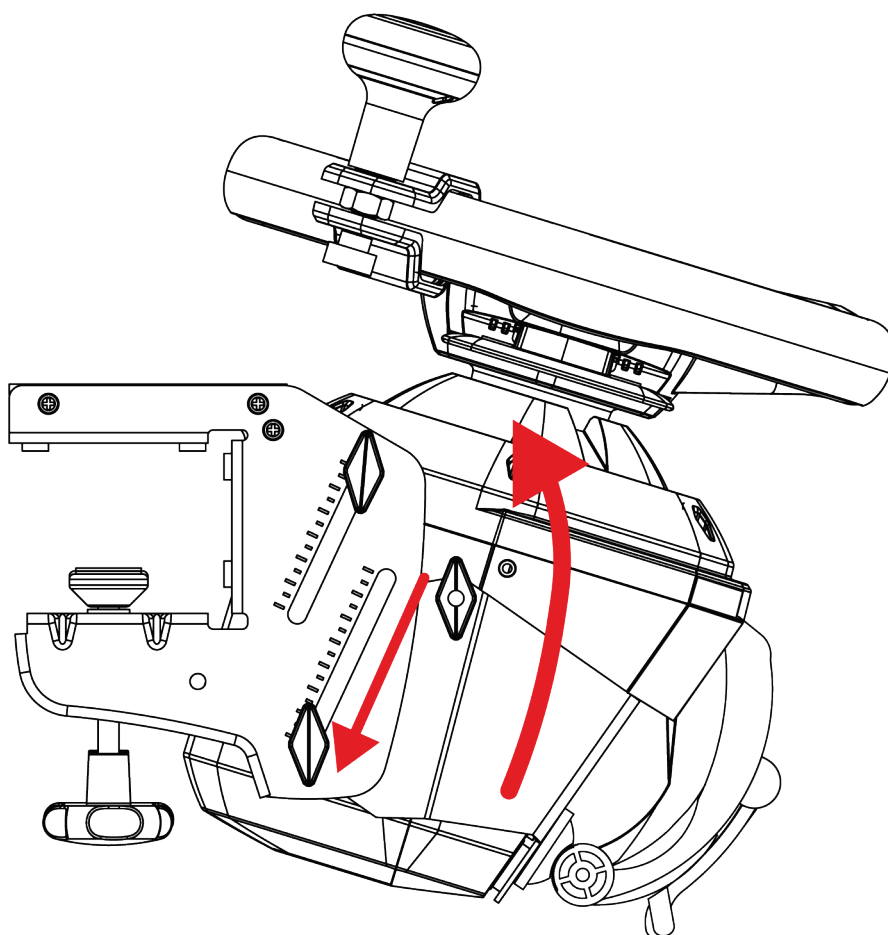


Ajuste de la inclinación del volante de carreras

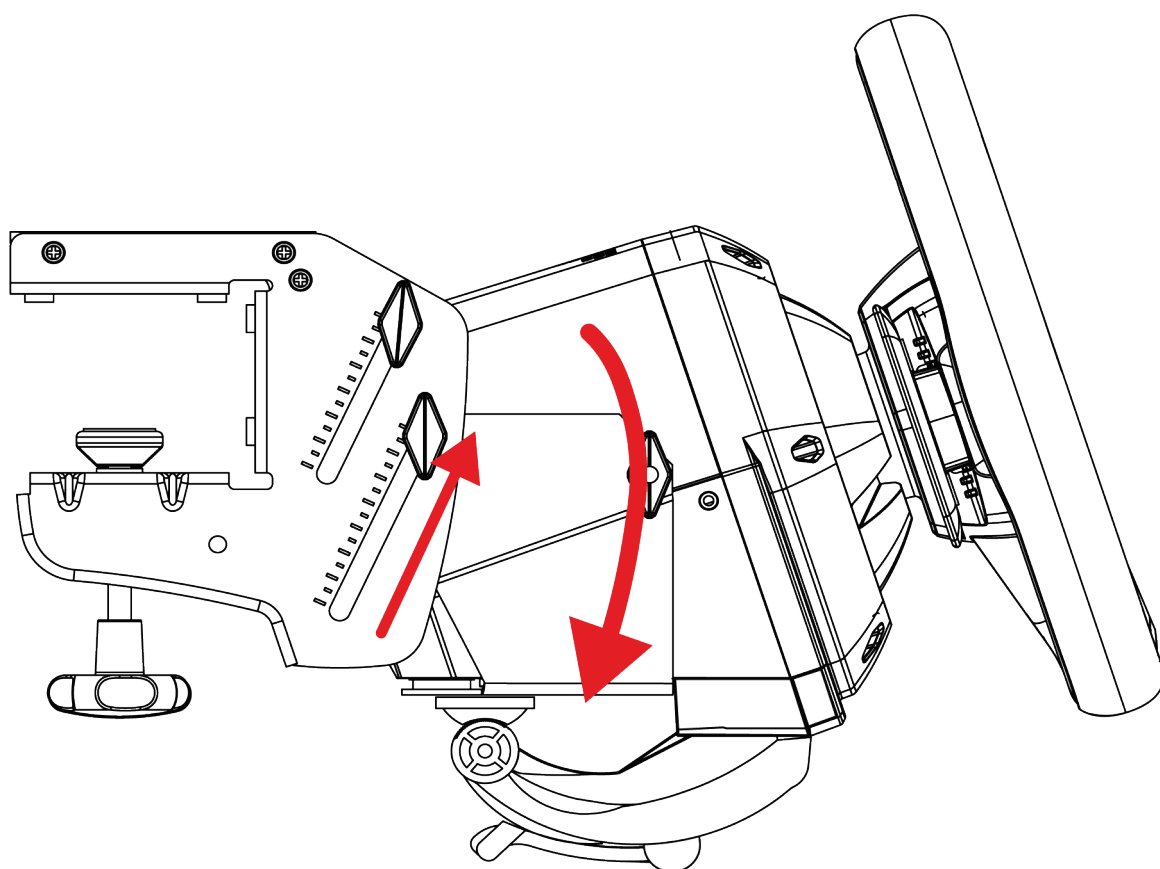
El SimTask Steering Kit cuenta con railes laterales deslizantes que te permiten ajustar con precisión la inclinación del volante de carreras para que se adapte al tipo de vehículo que estás conduciendo.



- 1** Afloja los tornillos laterales y deslízalos hacia arriba o hacia abajo para ajustar la inclinación del volante de carreras.
- 2** Aprieta los tornillos laterales cuando estés satisfecho con la inclinación.



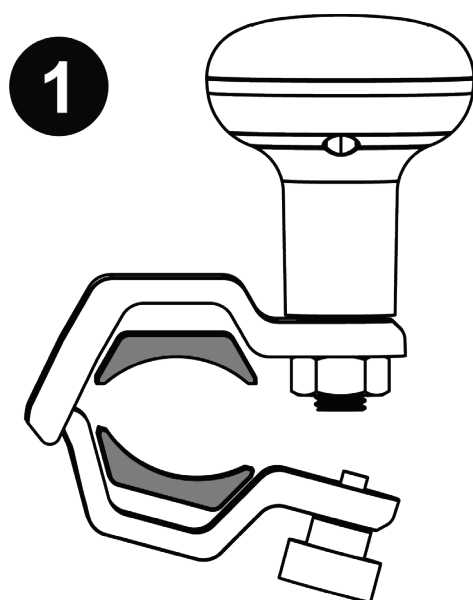
Posición para maquinaria agrícola o de construcción, camión, autobús, con el pomo giratorio instalado



Posición para carreras



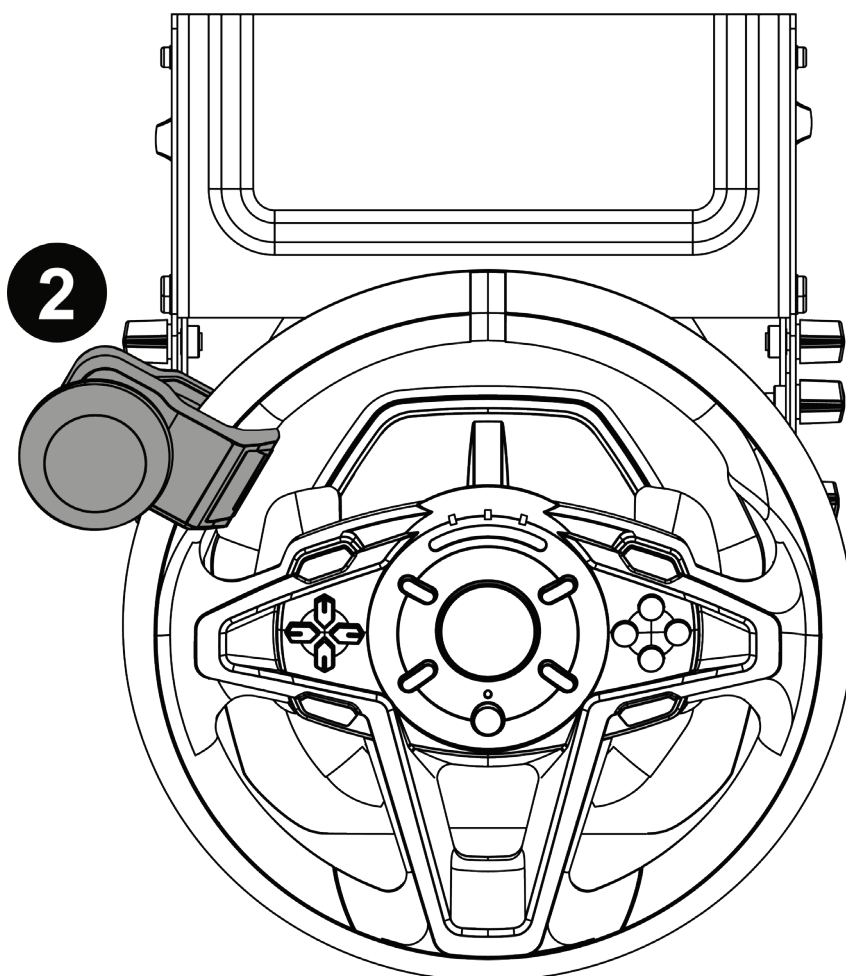
Instalación del pomo giratorio en el aro



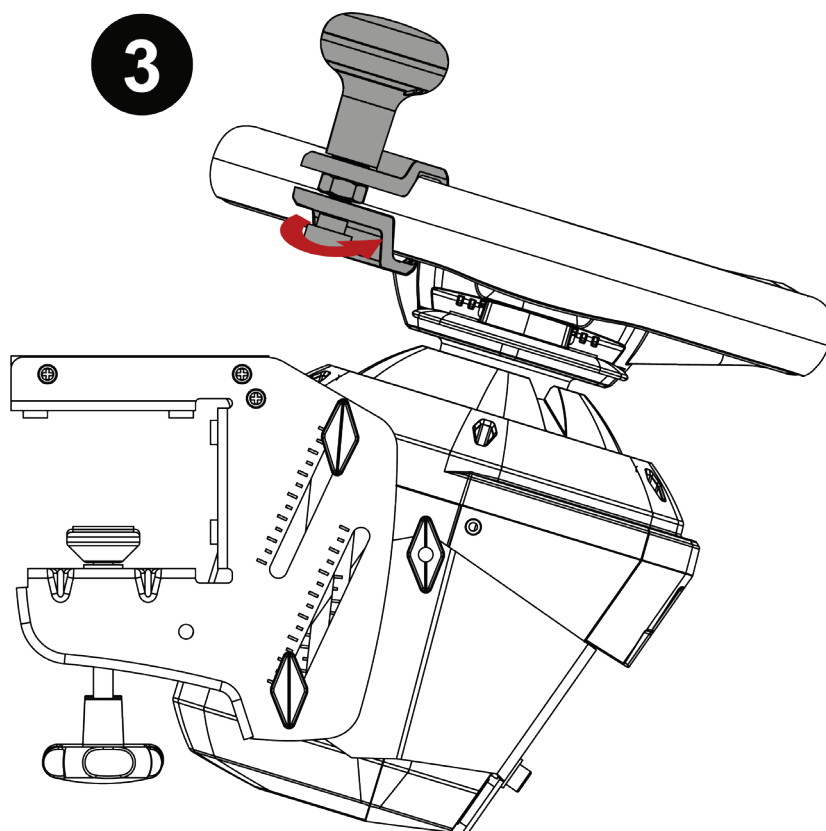
1 Inserta un juego de almohadillas en el sistema de fijación del pomo giratorio.



Usa el juego de almohadillas correspondiente al volante de carreras **T128**.



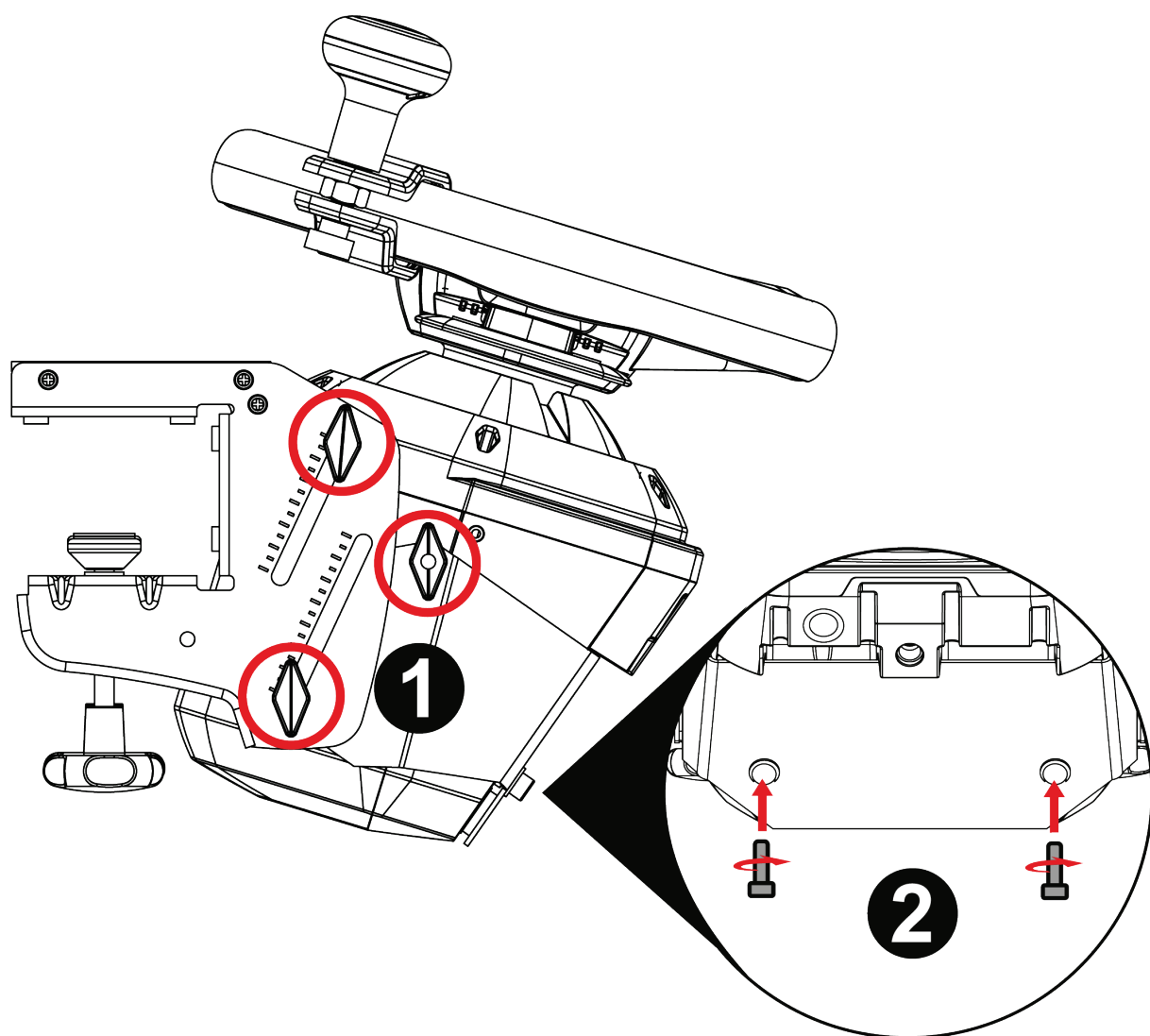
2 Coloca el sistema de fijación del pomo giratorio en la posición deseada del aro del volante.



3 Aprieta el sistema de fijación.



6. Instalación de un volante T248 en el SimTask Steering Kit



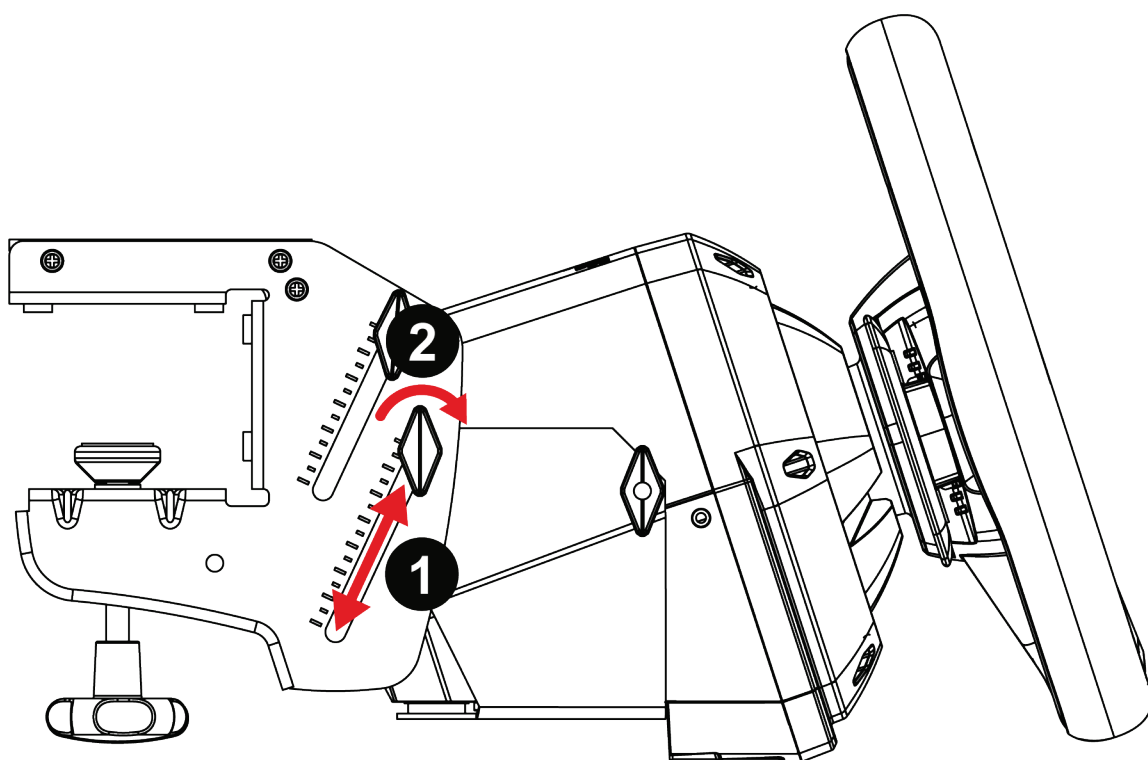
1 Coloca el volante de carreras T248 en el SimTask Steering Kit y aprieta los tornillos laterales para mantener el volante de carreras en su posición.

2 Inserta los dos tornillos suministrados en el sistema de anclaje y, a continuación, aprieta el dispositivo girando los tornillos en sentido contrario a las agujas del reloj, para que entren en los agujeros roscados situados debajo del volante de carreras, hasta que el volante esté perfectamente estable.

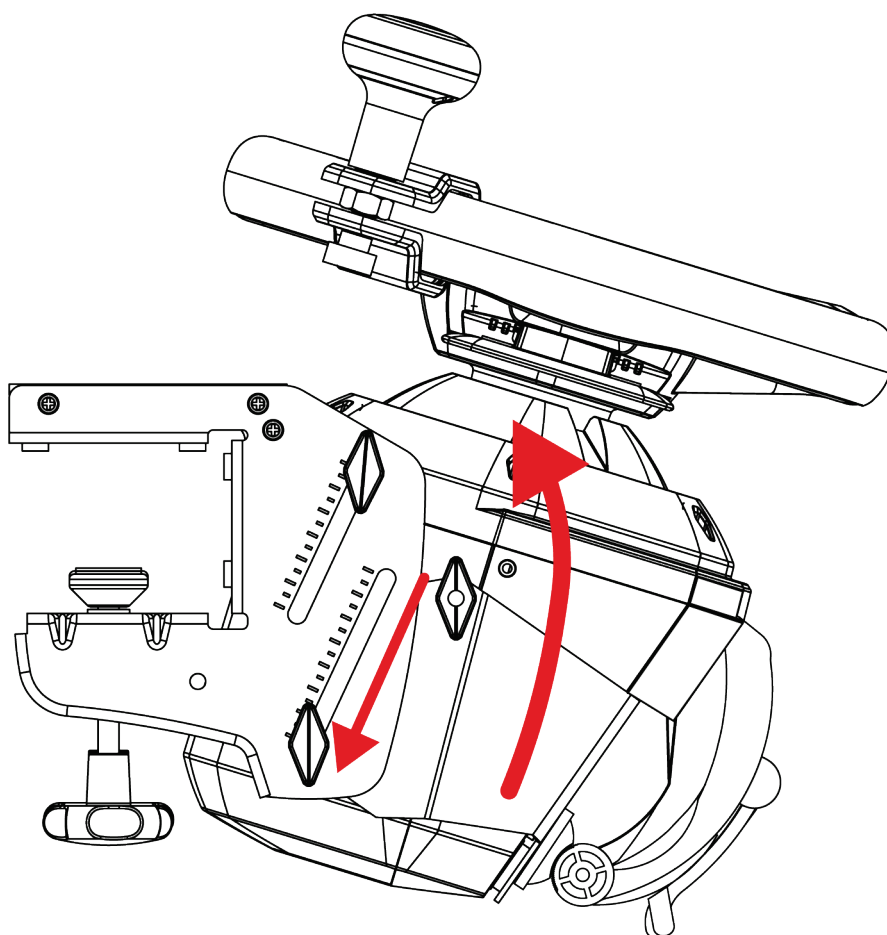


Ajuste de la inclinación del volante de carreras

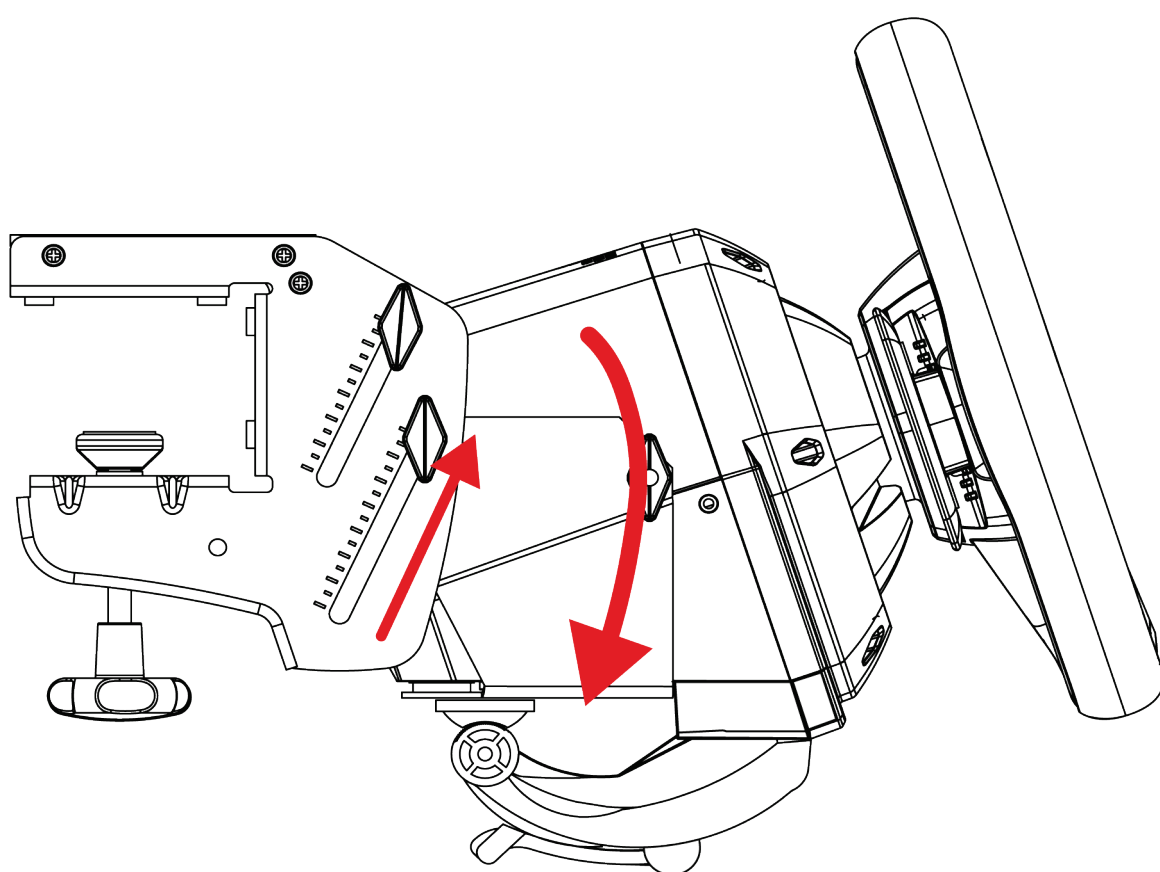
El SimTask Steering Kit cuenta con railes laterales deslizantes que te permiten ajustar con precisión la inclinación del volante de carreras para que se adapte al tipo de vehículo que estás conduciendo.



- 1** Afloja los tornillos laterales y deslízalos hacia arriba o hacia abajo para ajustar la inclinación del volante de carreras.
- 2** Aprieta los tornillos laterales cuando estés satisfecho con la inclinación.



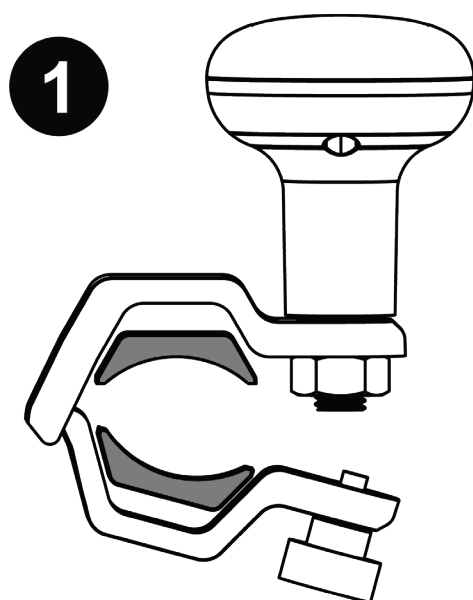
Posición para maquinaria agrícola o de construcción, camión, autobús, con el pomo giratorio instalado



Posición para carreras



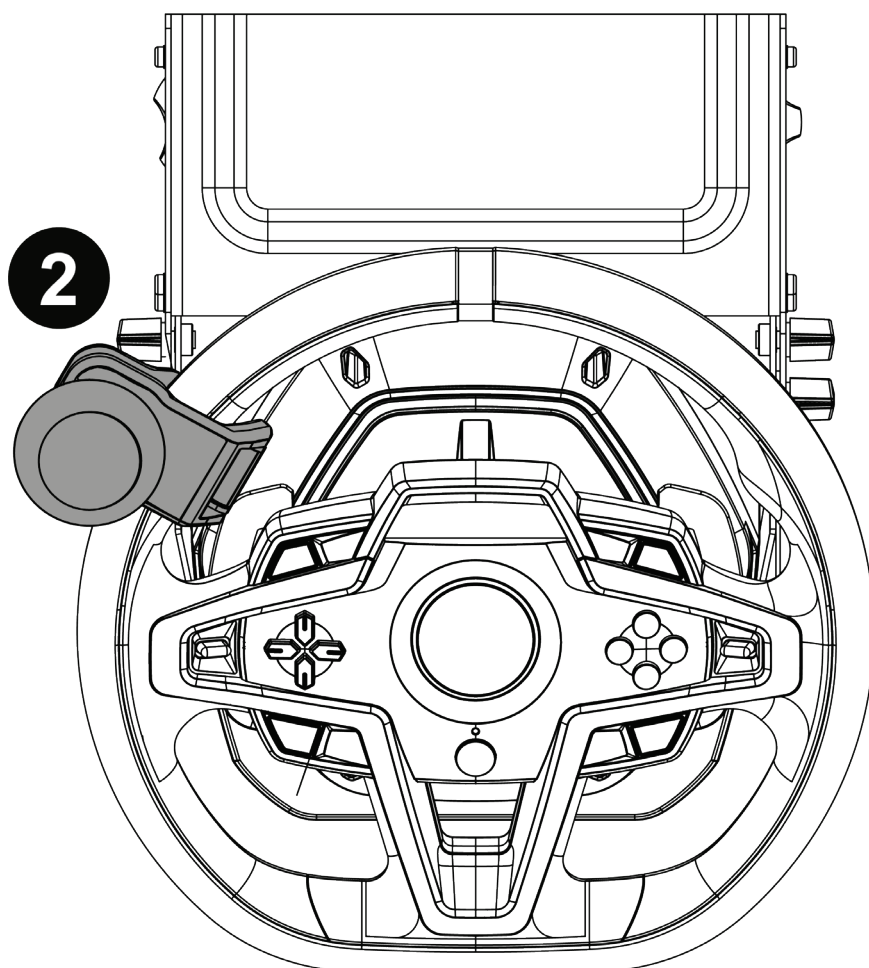
Instalación del pomo giratorio en el aro



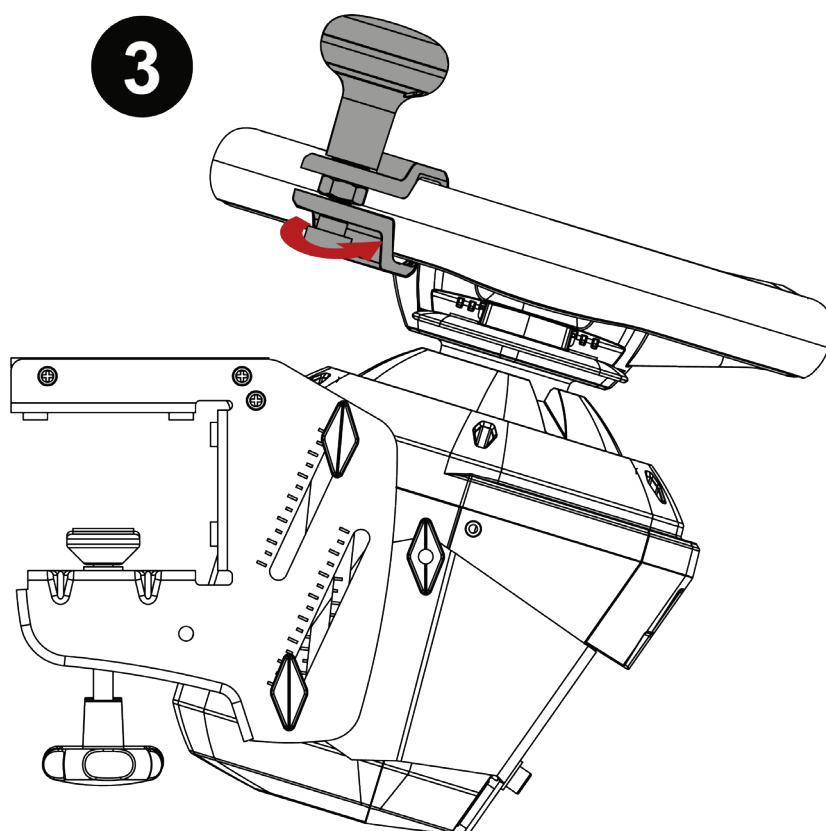
1 Inserta un juego de almohadillas en el sistema de fijación del pomo giratorio.



Usa el juego de almohadillas correspondiente al volante de carreras **T248**.



2 Coloca el sistema de fijación del pomo giratorio en la posición deseada del aro del volante.



3 Aprieta el sistema de fijación.



7. Preguntas frecuentes y soporte técnico

¿Tienes preguntas sobre el SimTask Steering Kit o estás experimentando problemas técnicos? Si es así, visita el sitio web de soporte técnico de Thrustmaster:

<https://support.thrustmaster.com/product/simtask-steering-kit/>



THRUSTMASTER®



SIMTASK

STEERING KIT

Manual do Utilizador



Leia atentamente as instruções fornecidas neste manual **antes** de instalar o produto, **antes** de qualquer utilização do produto e **antes** de realizar qualquer manutenção. Siga as instruções de segurança. O incumprimento destas instruções pode resultar em acidentes e/ou danos. Guarde este manual para poder consultar as instruções no futuro.

ÍNDICE

1.	CONTEÚDO DA EMBALAGEM.....	4
2.	INFORMAÇÕES RELATIVAS À UTILIZAÇÃO..	5
3.	MONTAR O SIMTASK STEERING KIT.....	7
4.	INSTALAÇÃO NUM SUPORTE	9
	<i>Fixar o SimTask Steering Kit a uma mesa, secretária ou prateleira</i>	<i>10</i>
5.	INSTALAR UM VOLANTE T128 NO SIMTASK STEERING KIT	12
	<i>Ajustar a inclinação do volante</i>	<i>14</i>
	<i>Instalar o manípulo giratório no aro</i>	<i>16</i>
6.	INSTALAR UM VOLANTE T248 NO SIMTASK STEERING KIT	18
	<i>Ajustar a inclinação do volante</i>	<i>19</i>
	<i>Instalar o manípulo giratório no aro</i>	<i>21</i>
7.	PERGUNTAS FREQUENTES E SUPORTE TÉCNICO	23

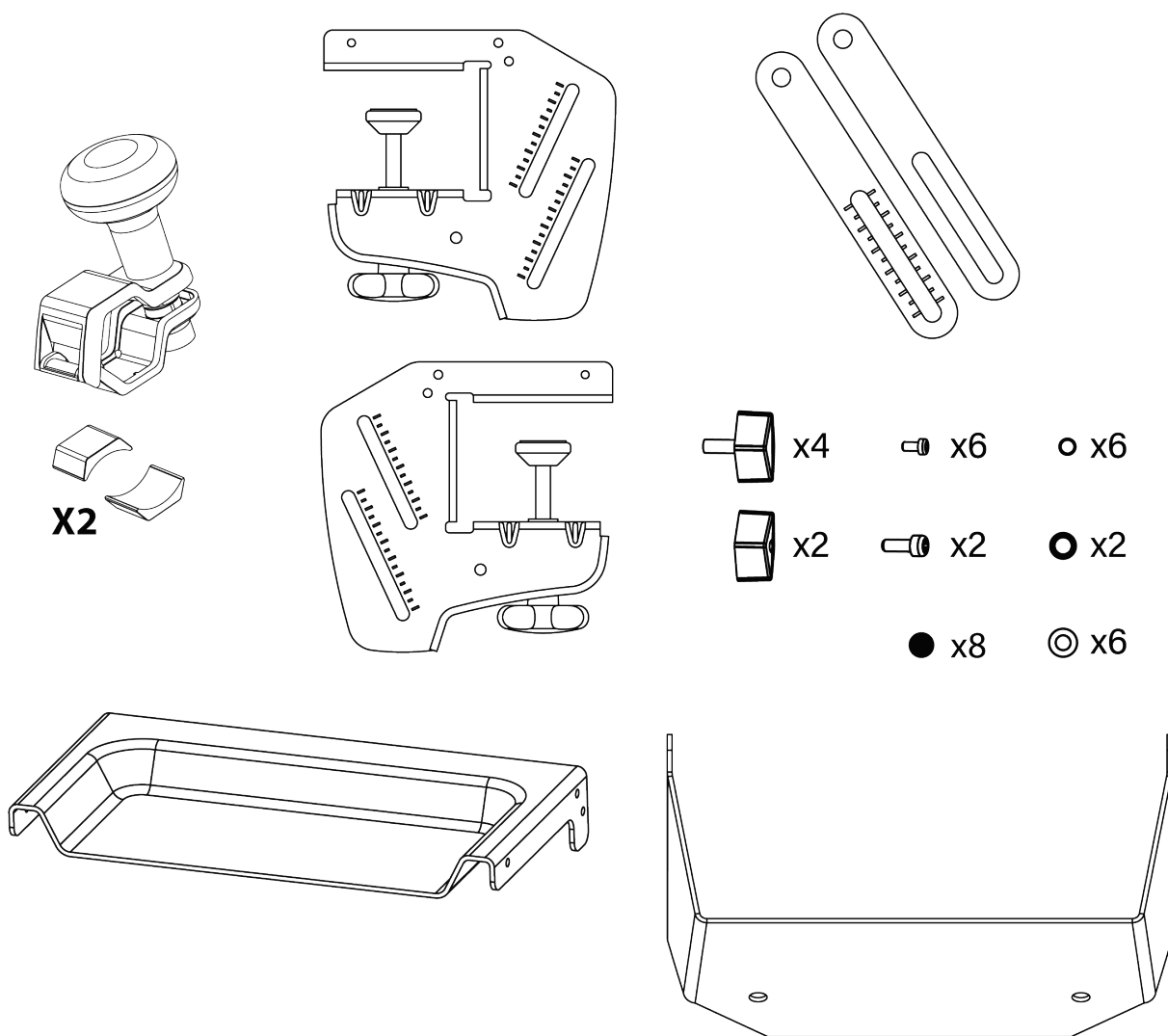


Graças ao SimTask Steering Kit, adapte a sua posição de condução a qualquer tipo de veículo com o sistema de inclinação ajustável.

Este manual irá ajudá-lo(a) a instalar e utilizar o seu SimTask Steering Kit nas melhores condições. Antes de começar, leia atentamente todas estas instruções e avisos: eles irão ajudá-lo(a) a desfrutar ao máximo do seu produto.

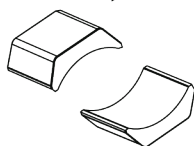


1. Conteúdo da embalagem

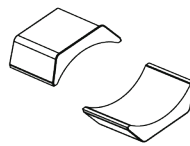


São fornecidos dois conjuntos de pads com o manípulo giratório: um conjunto para o volante T128* e o outro conjunto para o volante T248*, cada um com uma espessura e uma marca específicas (T128 ou T248).

T128



T248





2. Informações relativas à utilização



Documentação

Antes de utilizar este produto, leia atentamente esta documentação e conserve-a para consulta futura.



Proteção da área de jogo

- Não coloque na área de jogo qualquer objeto que possa perturbar a prática por parte do utilizador, ou que possa provocar um movimento ou uma interrupção inadequados por outra pessoa (por exemplo, chávena de café, telefone, chaves).
- Não cubra os cabos de alimentação com uma alcatifa, tapete, cobertor, cobertura ou qualquer outro item e não coloque quaisquer cabos onde as pessoas irão andar.

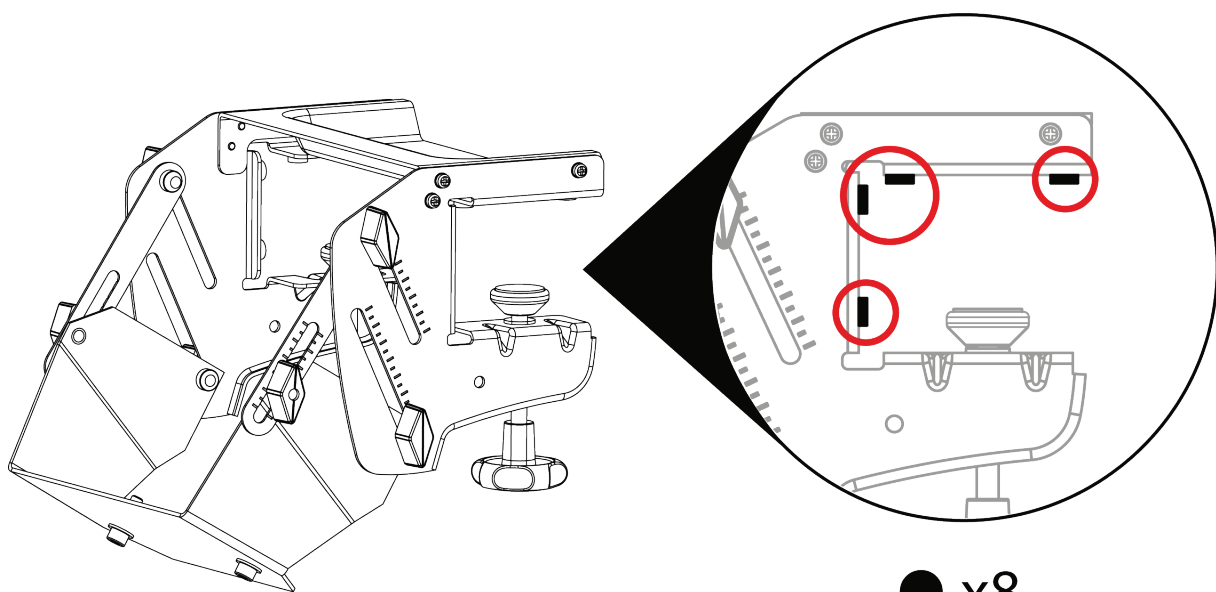
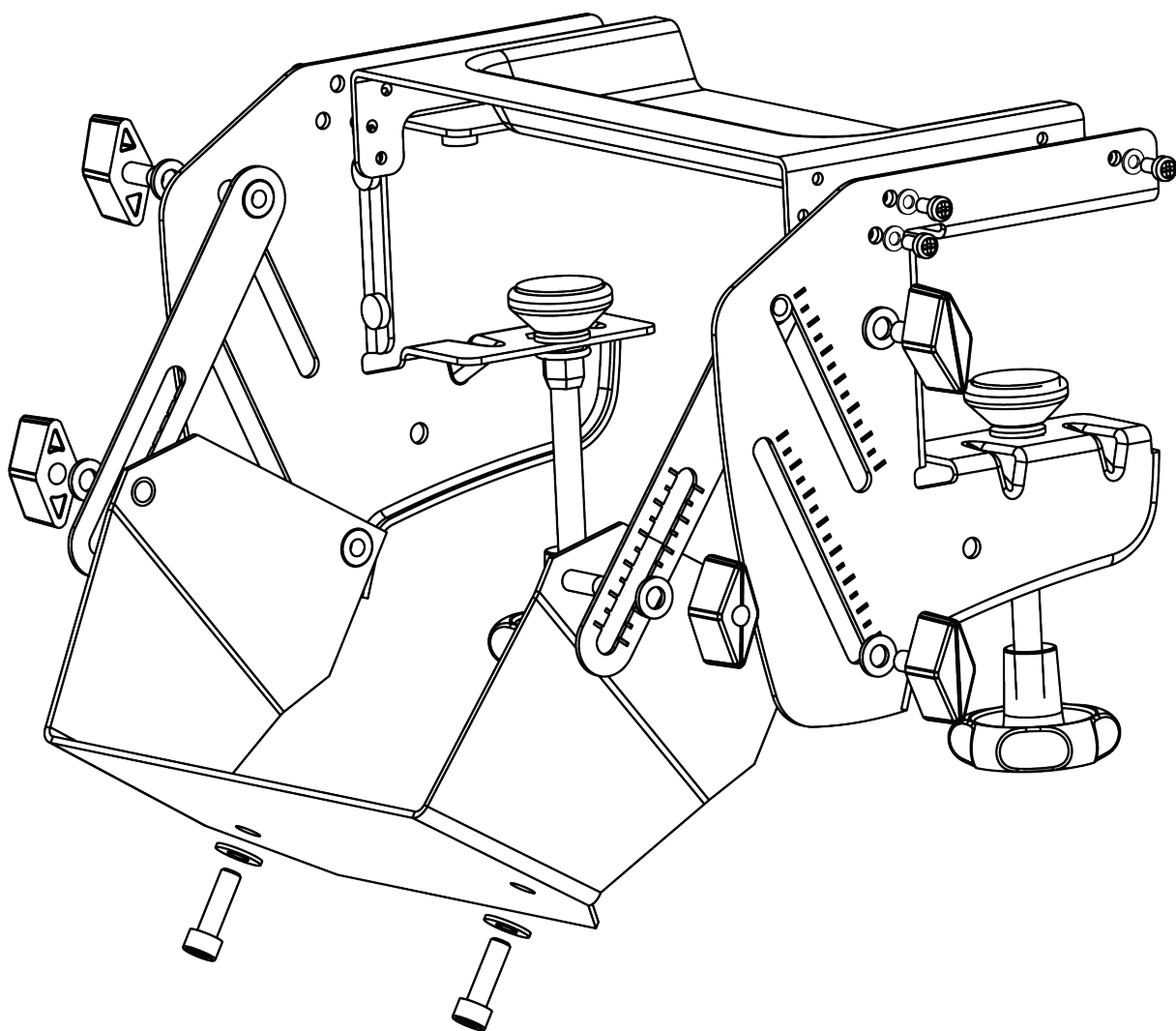


Risco de colisão

Quando o volante é ligado (a uma tomada elétrica + porta USB), a inicialização dos efeitos Force Feedback faz com que o volante rode, o que pode representar um risco de colisão quando o manípulo giratório está montado.



3. Montar o SimTask Steering Kit



● x8



- Utilize apenas peças e parafusos fornecidos com o seu produto.
- Monte todos os componentes como se mostra no diagrama.
- Durante a montagem, certifique-se de que todas as peças estão apertadas firmemente.
- Quando a montagem estiver concluída, verifique se todos os componentes estão seguros e não há folgas.
- Tenha cuidado para não apertar demasiado os parafusos.



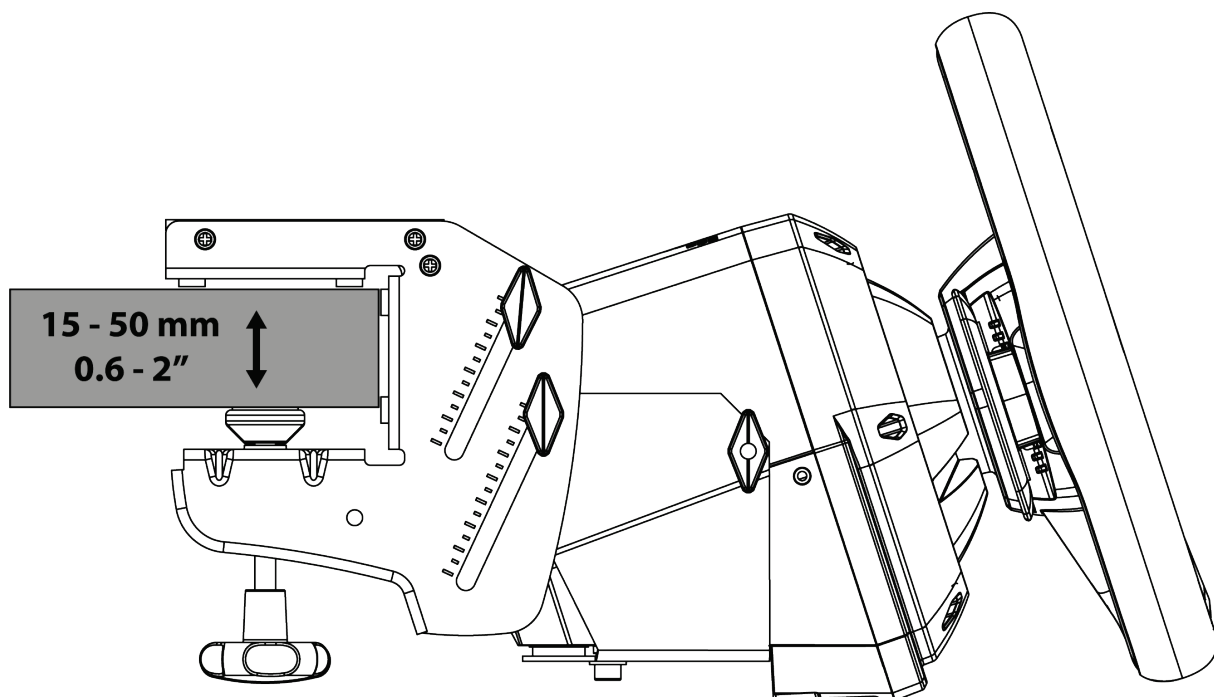
4. Instalação num suporte



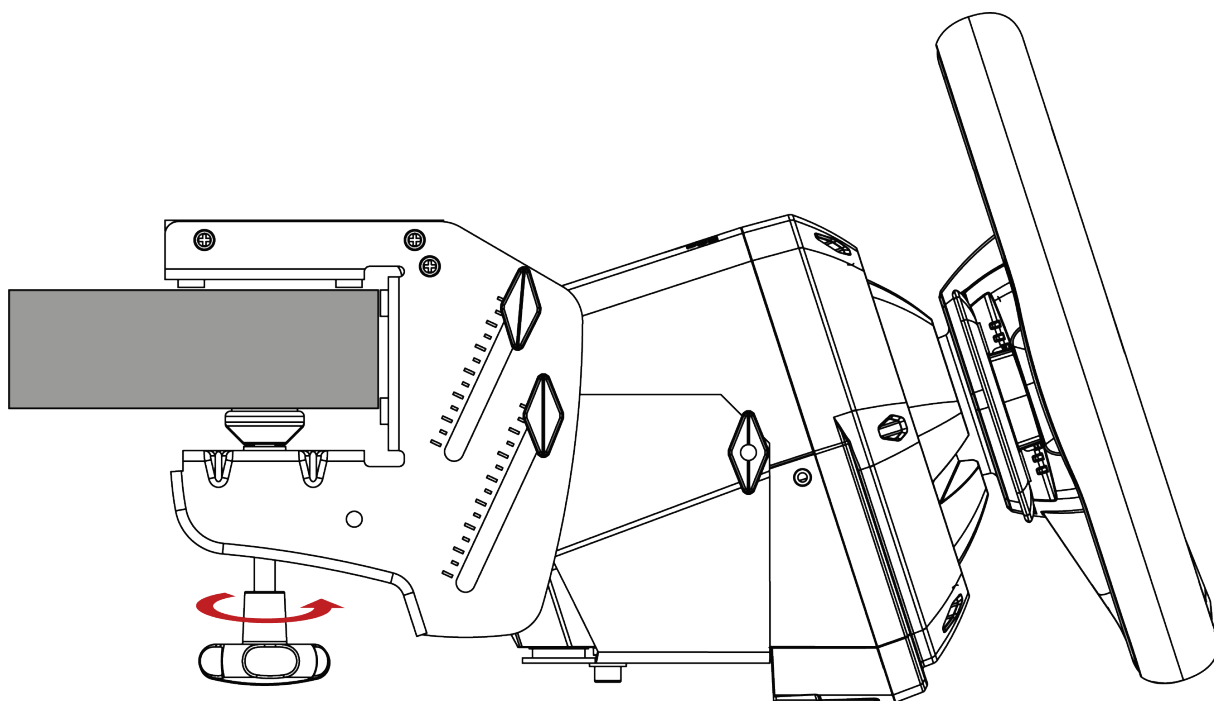
Antes de cada utilização, verifique se o SimTask Steering Kit continua fixado corretamente ao suporte (mesa, secretária ou prateleira), de acordo com as instruções deste manual.



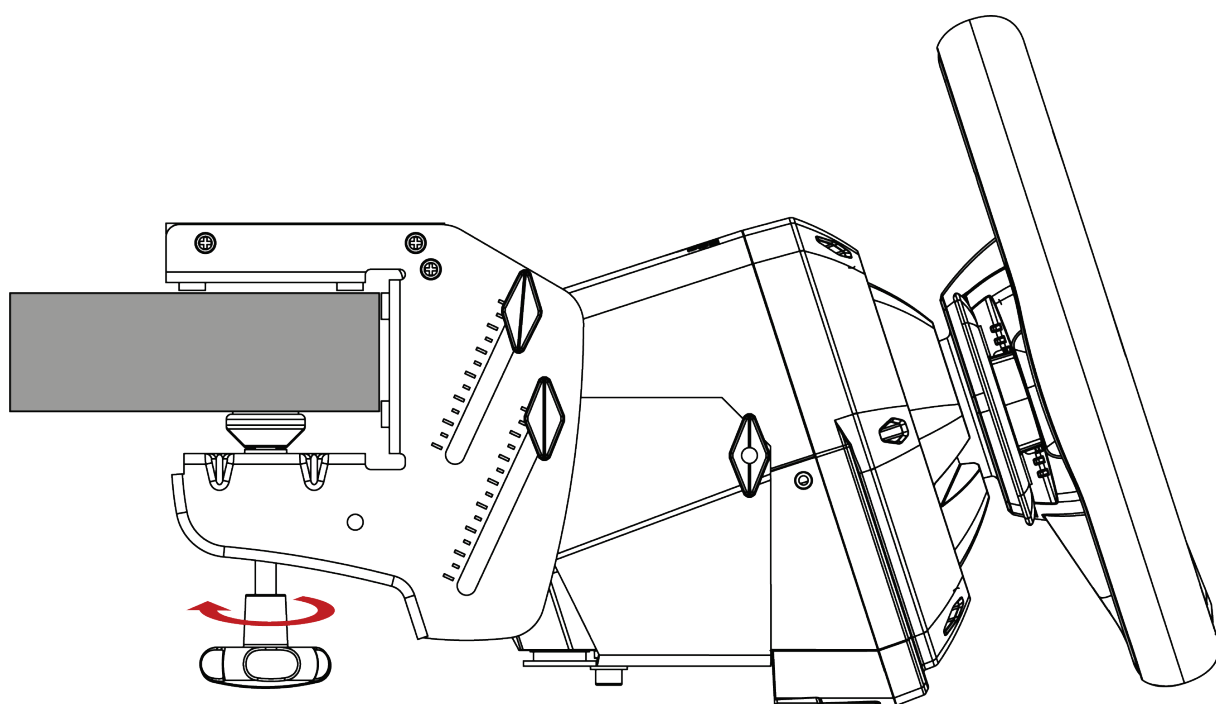
Fixar o SimTask Steering Kit a uma mesa, secretária ou prateleira



O sistema de fixação é adequado para mesas, secretárias e prateleiras com uma grossura entre 15 e 50 mm (0,6 e 2").



- Para **apertar**: rode ambos os manípulos no sentido contrário ao dos ponteiros do relógio.



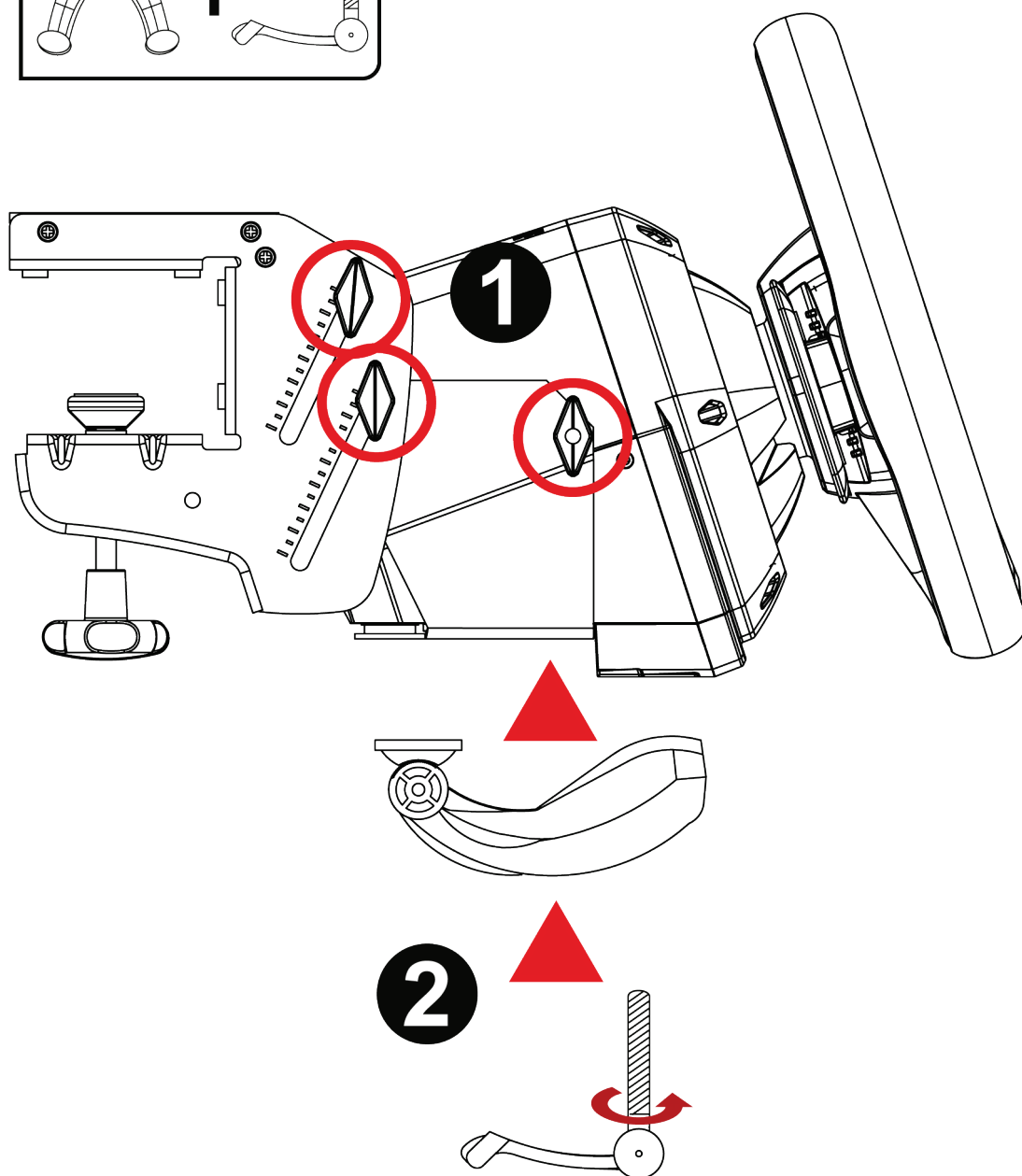
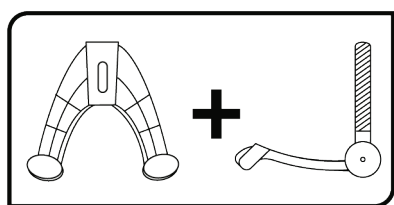
- Para **desapertar**: rode ambos os manípulos no sentido dos ponteiros do relógio.



Para evitar danificar o sistema de fixação ou o suporte, pare de enroscar quando sentir uma resistência forte.



5. Instalar um volante T128 no SimTask Steering Kit



1 Coloque o volante T128 na prateleira do SimTask Steering Kit e aperte os parafusos laterais para manter o volante na posição.



② Insira o parafuso de aperto no grampo e, em seguida, aperte o dispositivo rodando o parafuso no sentido contrário ao dos ponteiros do relógio, de forma que entre no orifício roscado situado por baixo do volante, até o volante estar perfeitamente estável.



O grampo e o parafuso de aperto são fornecidos com o volante T128.

Para mais informações sobre como fixar o volante, consulte o manual do utilizador do T128.

Versão para a Xbox One/Xbox Series/PC:

<https://support.thrustmaster.com/product/t128x/>

Versão para a PS4™/PS5™/PC:

<https://support.thrustmaster.com/product/t128-ps/>

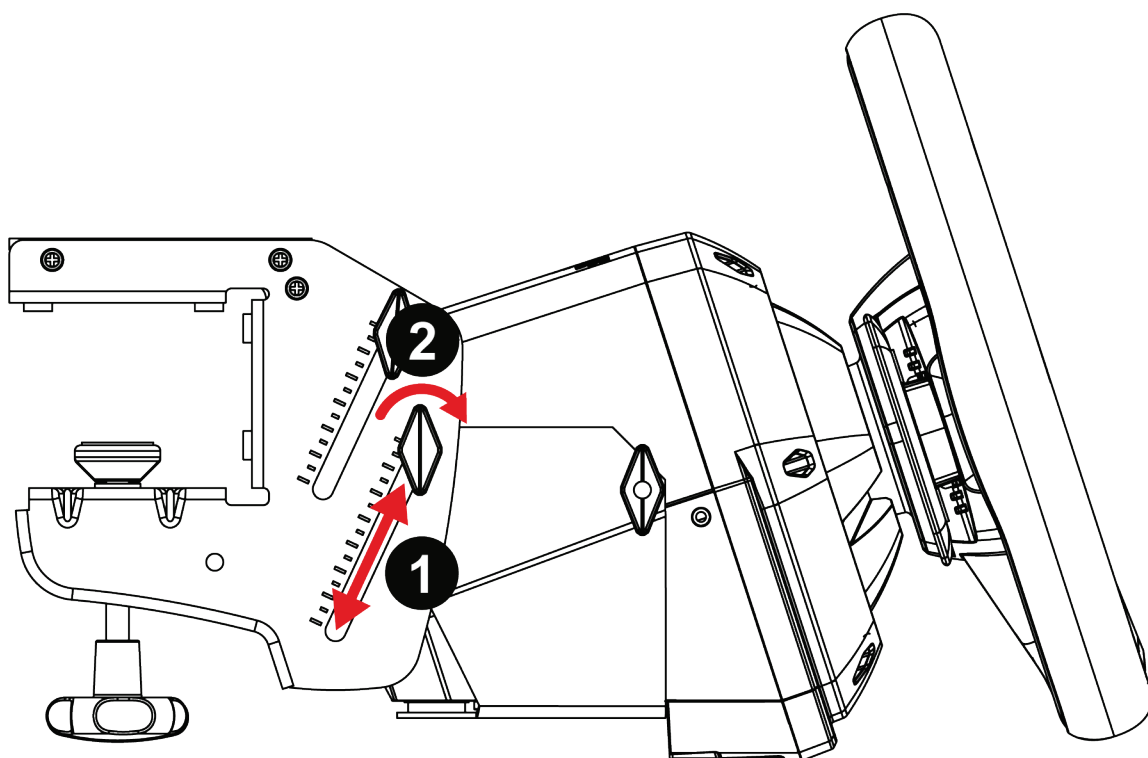


Nunca aperte o parafuso de aperto sozinho sem o grampo instalado. Isto pode danificar o volante.

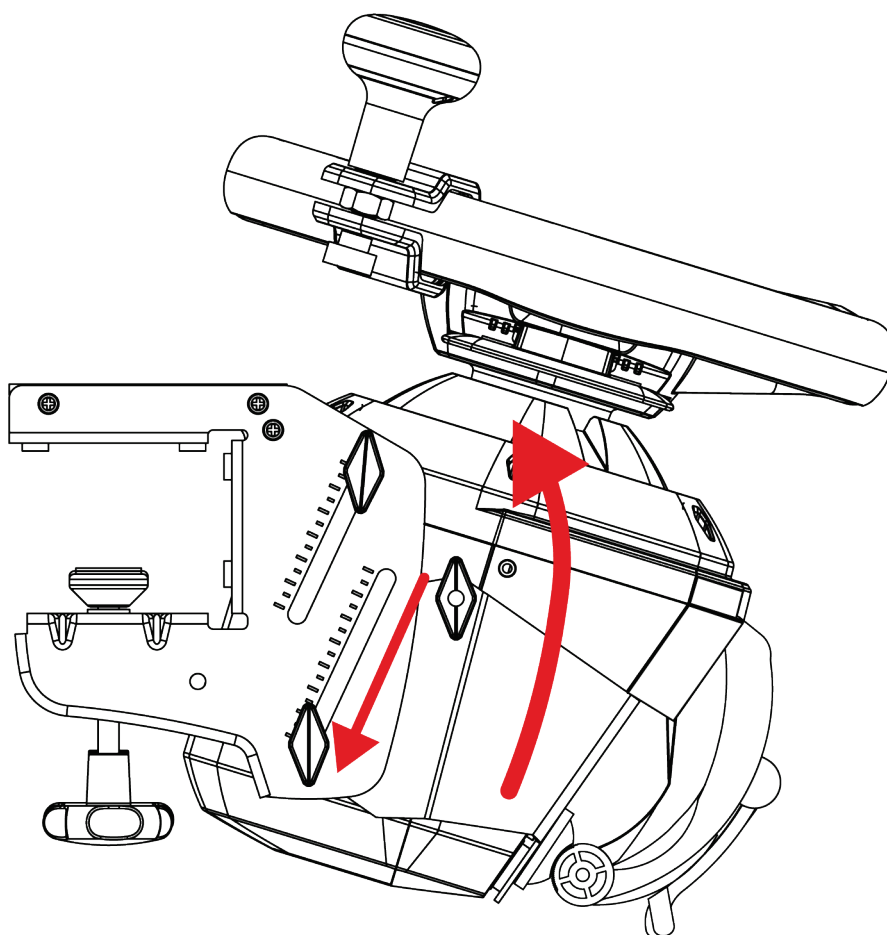


Ajustar a inclinação do volante

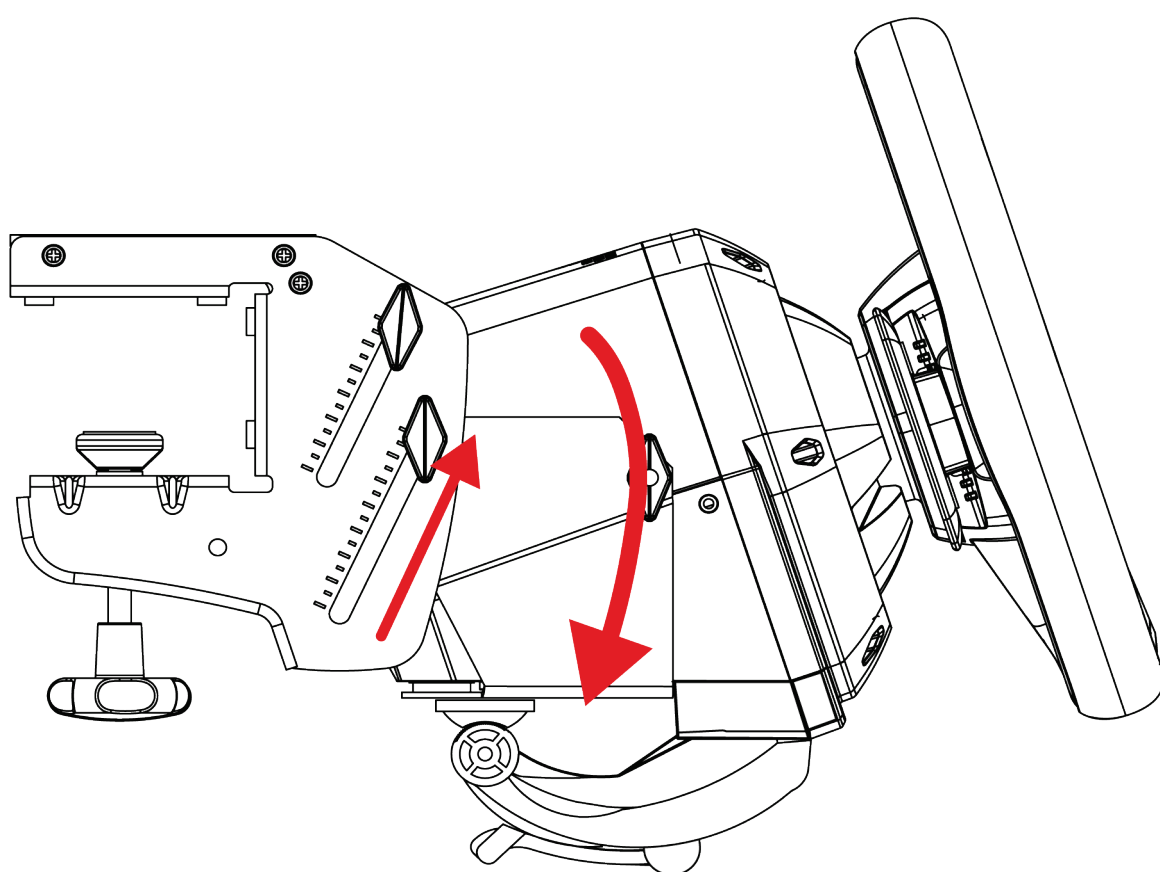
O SimTask Steering Kit possui calhas laterais deslizantes que lhe permitem ajustar com precisão a inclinação do volante para se adequar ao tipo de veículo que está a conduzir.



- 1** Desaperte os parafusos laterais e deslize-os para cima ou para baixo para ajustar a inclinação do volante.
- 2** Aperte os parafusos laterais quando estiver satisfeito(a) com a inclinação.



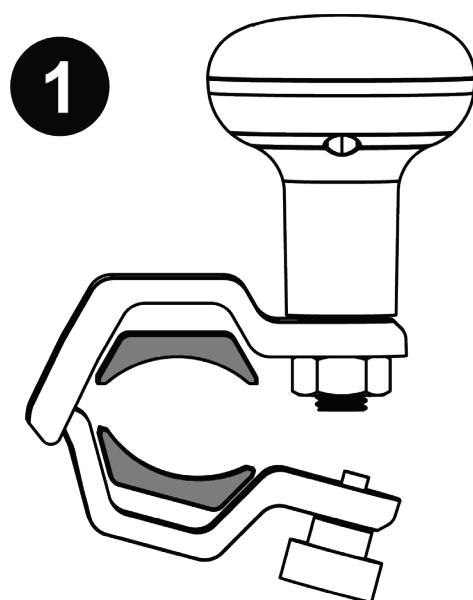
**Posição para maquinaria agrícola ou de
construção/camião/autocarro com o manípulo
giratório instalado**



Posição para corridas de automóveis



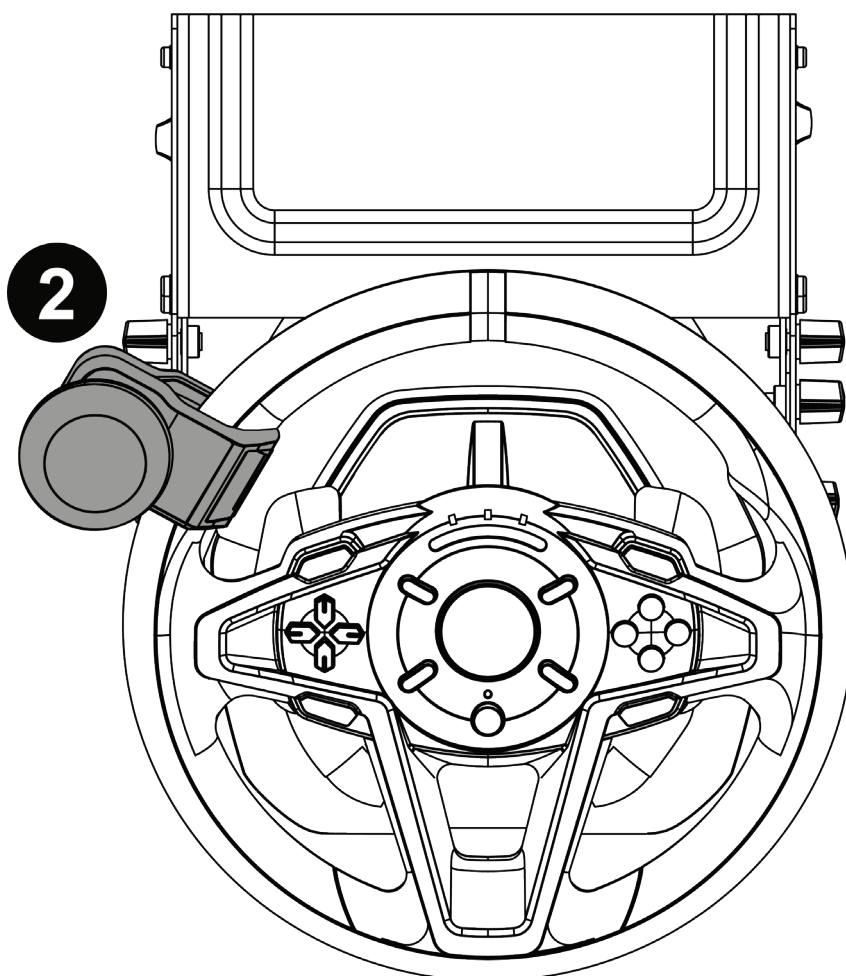
Instalar o manípulo giratório no aro



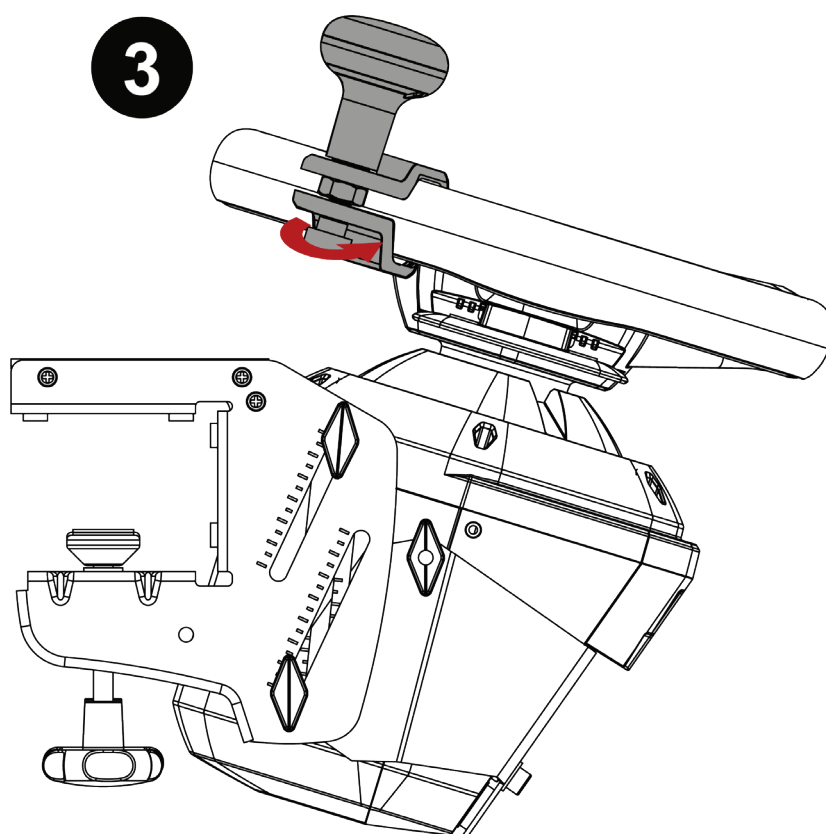
1 Insira um conjunto de pads no sistema de fixação do manípulo giratório.



Utilize o conjunto de pads correspondente ao seu volante **T128**.



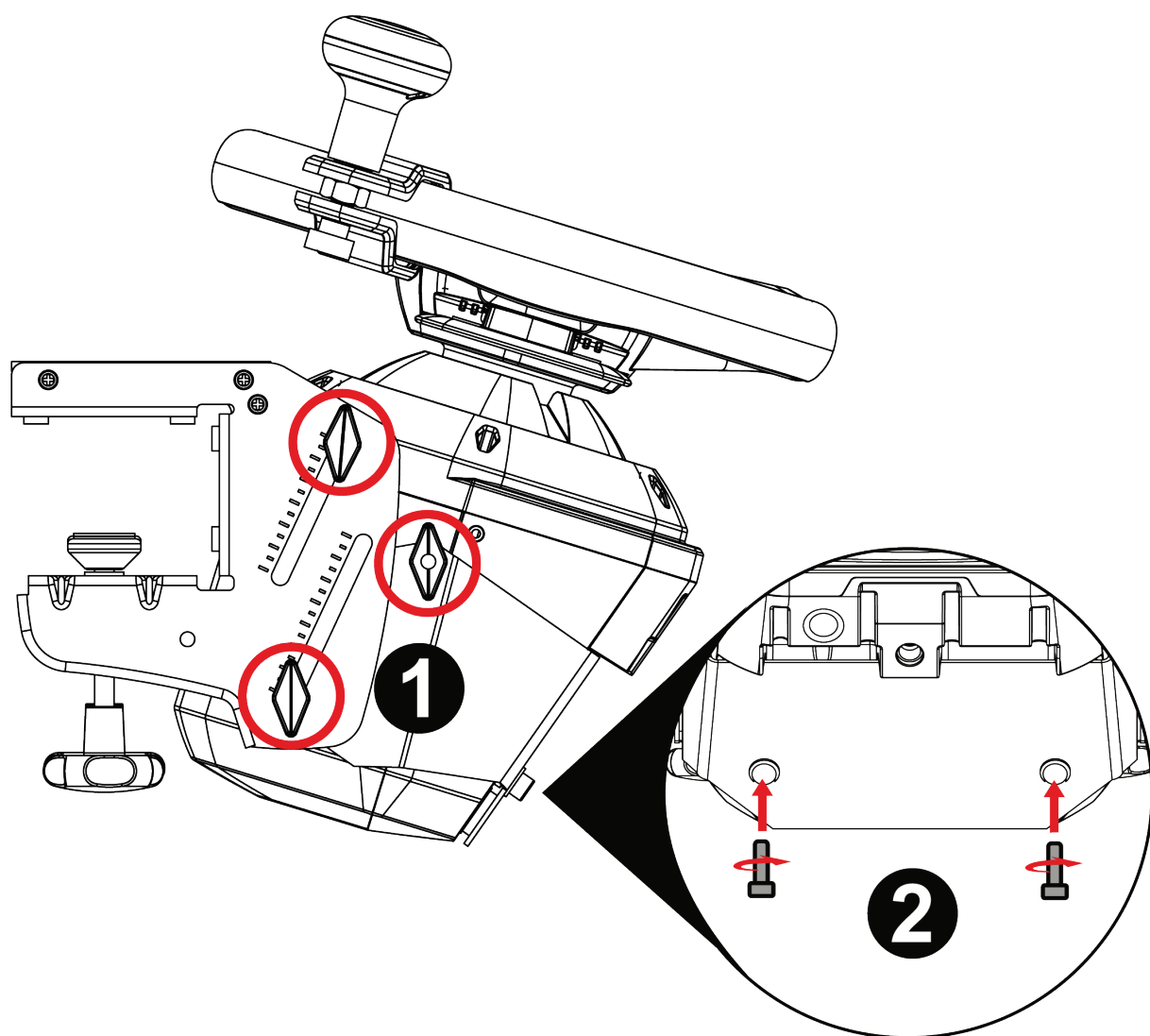
2 Coloque o sistema de fixação do manípulo giratório na posição pretendida no aro.



3 Aperte o sistema de fixação.



6. Instalar um volante T248 no SimTask Steering Kit



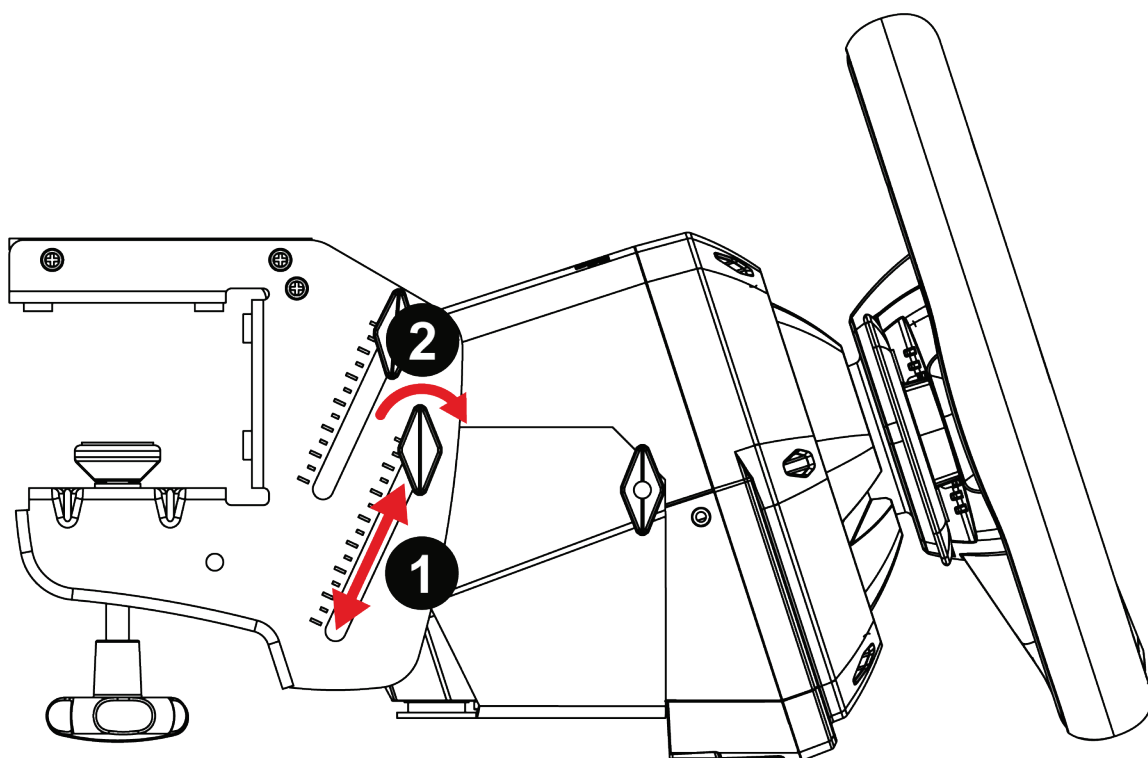
1 Coloque o volante T248 na prateleira do SimTask Steering Kit e aperte os parafusos laterais para manter o volante na posição.

2 Insira os dois parafusos fornecidos com o sistema de fixação e, em seguida, aperte o dispositivo rodando os parafusos no sentido contrário ao dos ponteiros do relógio, de forma que entrem nos orifícios roscados situados por baixo do volante, até o volante estar perfeitamente estável.

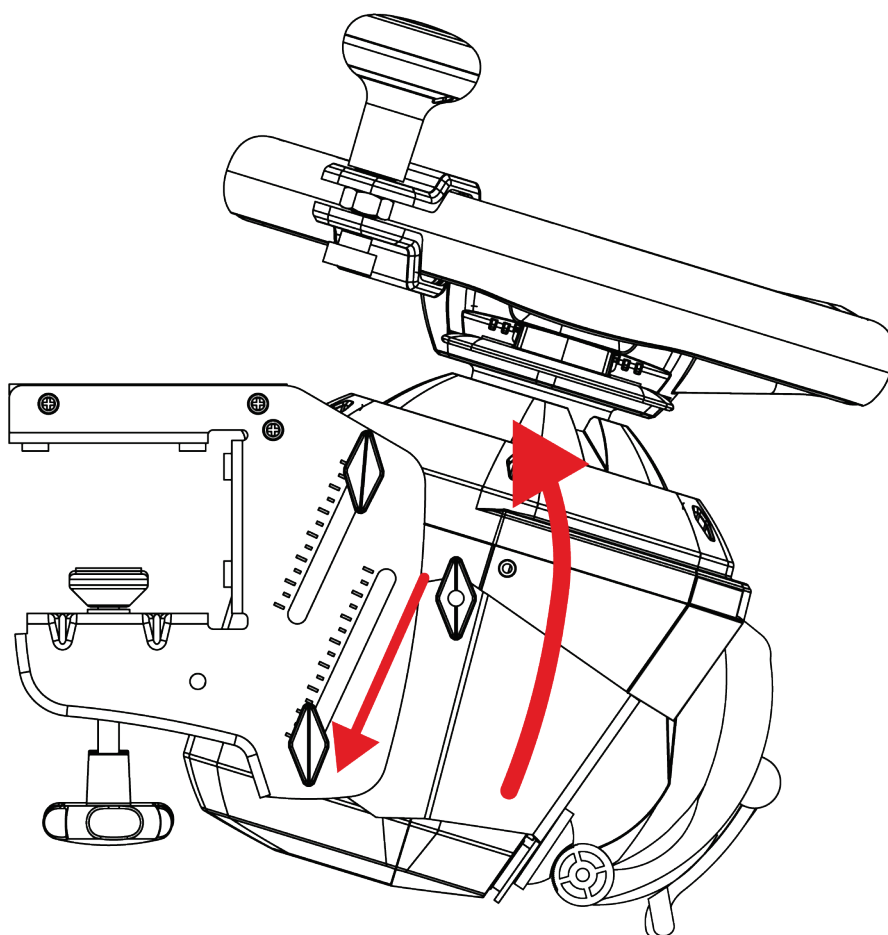


Ajustar a inclinação do volante

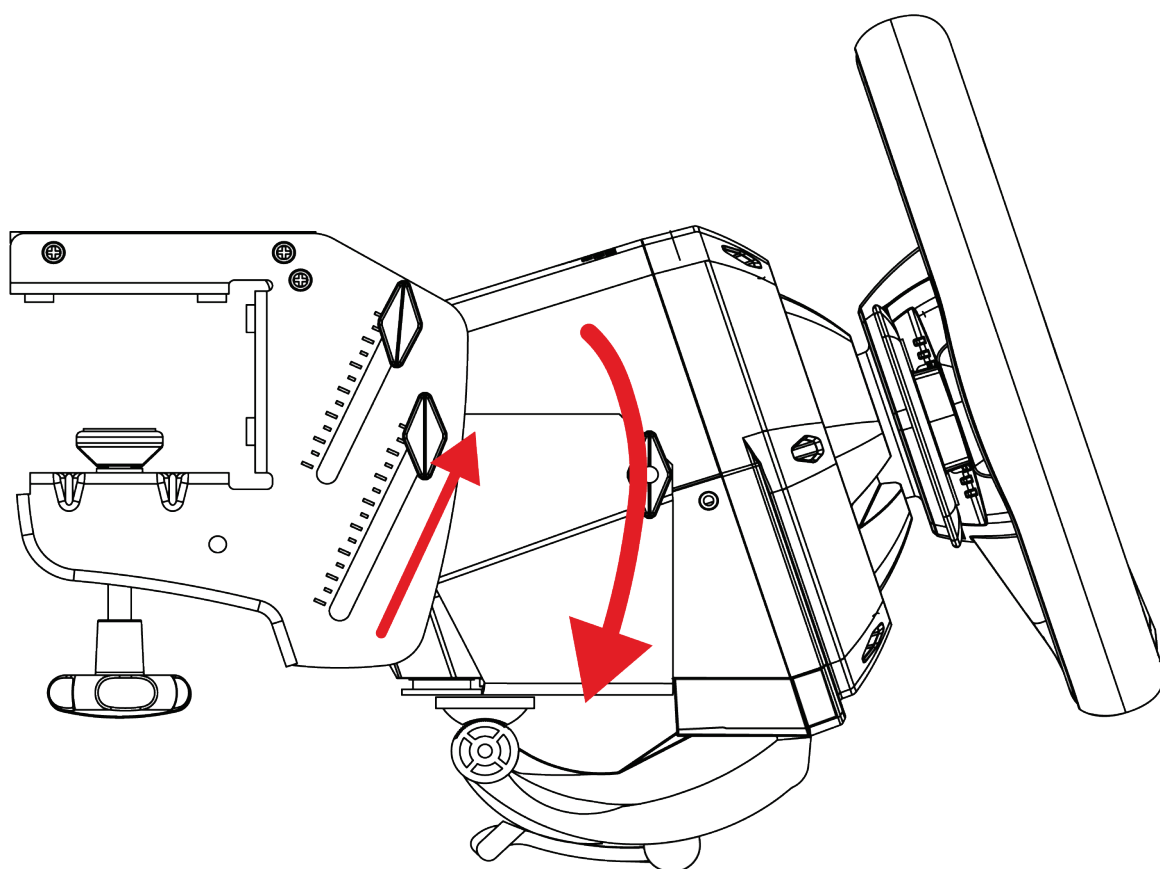
O SimTask Steering Kit possui calhas laterais deslizantes que lhe permitem ajustar com precisão a inclinação do volante para se adequar ao tipo de veículo que está a conduzir.



- 1** Desaperte os parafusos laterais e deslize-os para cima ou para baixo para ajustar a inclinação do volante.
- 2** Aperte os parafusos laterais quando estiver satisfeito(a) com a inclinação.



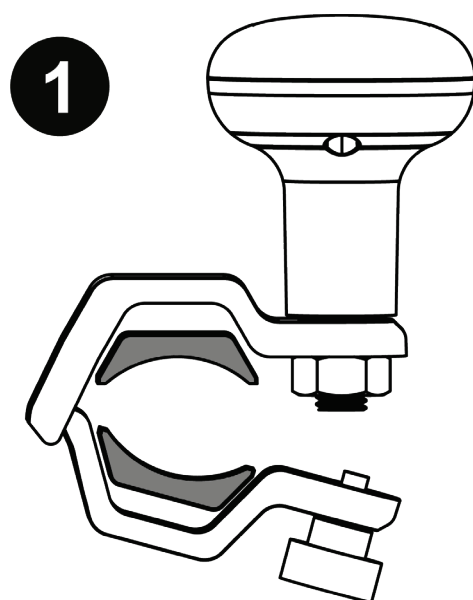
Posição para maquinaria agrícola ou de construção/camião/autocarro com o manípulo giratório instalado



Posição para corridas de automóveis



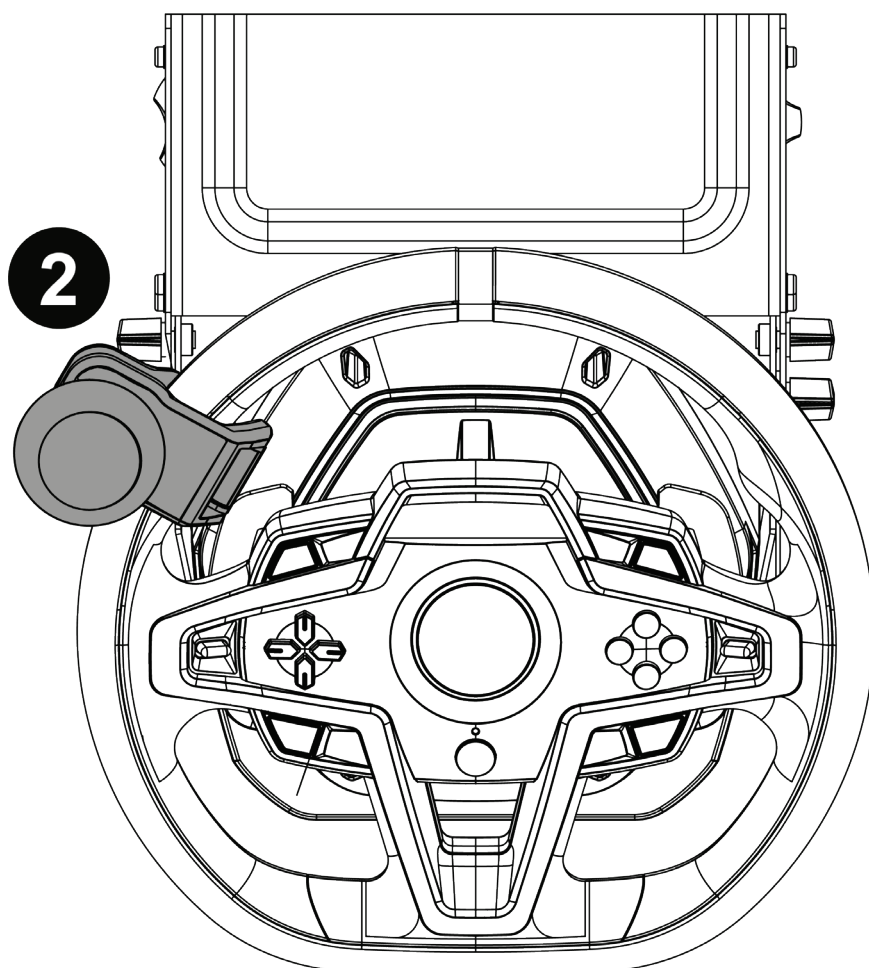
Instalar o manípulo giratório no aro



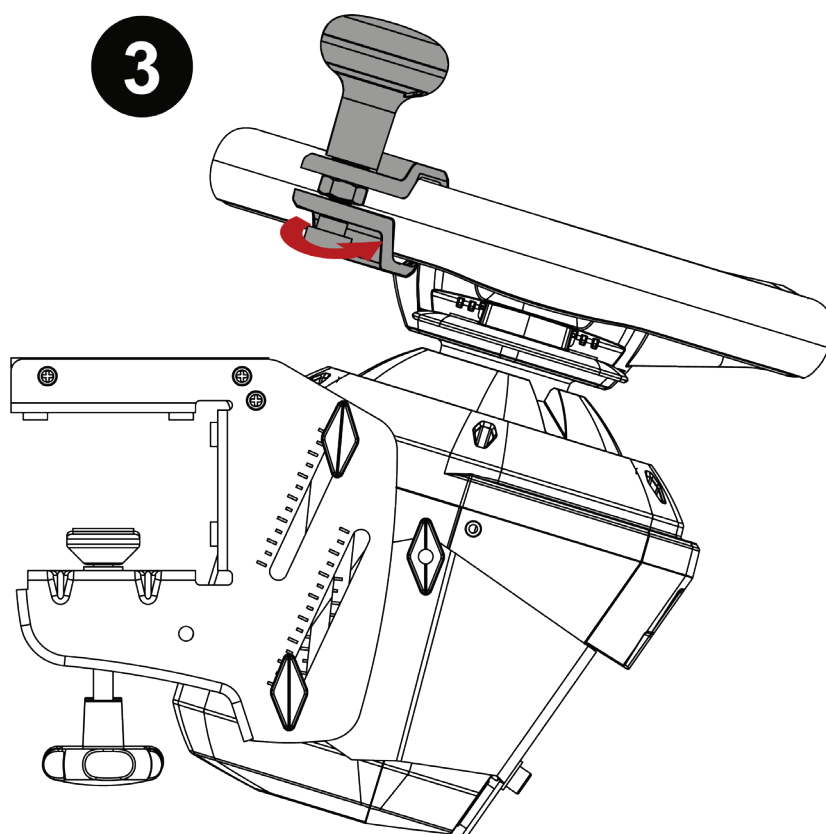
1 Insira um conjunto de pads no sistema de fixação do manípulo giratório.



Utilize o conjunto de pads correspondente ao seu volante **T248**.



2 Coloque o sistema de fixação do manípulo giratório na posição pretendida no aro.



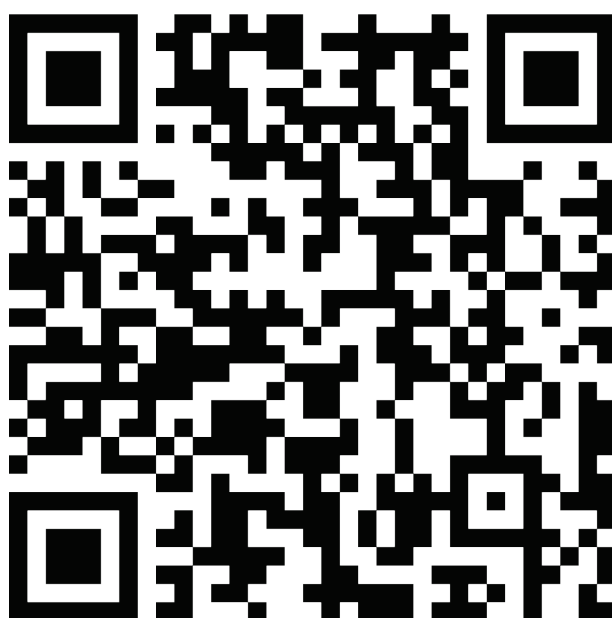
3 Aperte o sistema de fixação.



7. Perguntas frequentes e suporte técnico

Tem alguma questão relativamente ao SimTask Steering Kit, ou deparou-se com problemas técnicos? Se for o caso, visite o sítio Web de suporte técnico da Thrustmaster:

<https://support.thrustmaster.com/product/simtask-steering-kit/>



THRUSTMASTER®



SIMTASK ***STEERING KIT***

Руководство пользователя



Внимательно прочитайте инструкции, содержащиеся в данном руководстве, **перед** установкой, **перед** любым использованием продукта и **перед** любым техническим обслуживанием. Обязательно соблюдайте правила техники безопасности. Несоблюдение техники безопасности может привести к несчастным случаям или повреждениям. Сохраните это руководство, чтобы иметь возможность обратиться к инструкциям в будущем.

ОГЛАВЛЕНИЕ

1.	СОДЕРЖИМОЕ КОРОБКИ	4
2.	ИНФОРМАЦИЯ ПО ИСПОЛЬЗОВАНИЮ	5
3.	МОНТАЖ КОМПЛЕКТА SIMTASK STEERING KIT	7
4.	УСТАНОВКА НА ОПОРЕ	9
	<i>Крепление SimTask Steering Kit на краю стола или полки</i>	<i>10</i>
5.	УСТАНОВКА ГОНОЧНОГО РУЛЯ T128 НА SIMTASK STEERING KIT	12
	<i>Регулировка наклона руля.....</i>	<i>14</i>
	<i>Установка вращающейся ручки</i>	<i>16</i>
6.	УСТАНОВКА ГОНОЧНОГО РУЛЯ T248 НА SIMTASK STEERING KIT	18
	<i>Регулировка наклона руля.....</i>	<i>19</i>
	<i>Установка вращающейся ручки</i>	<i>21</i>
7.	ЧАСТО ЗАДАВАЕМЫЕ ВОПРОСЫ И ТЕХНИЧЕСКАЯ ПОДДЕРЖКА	23

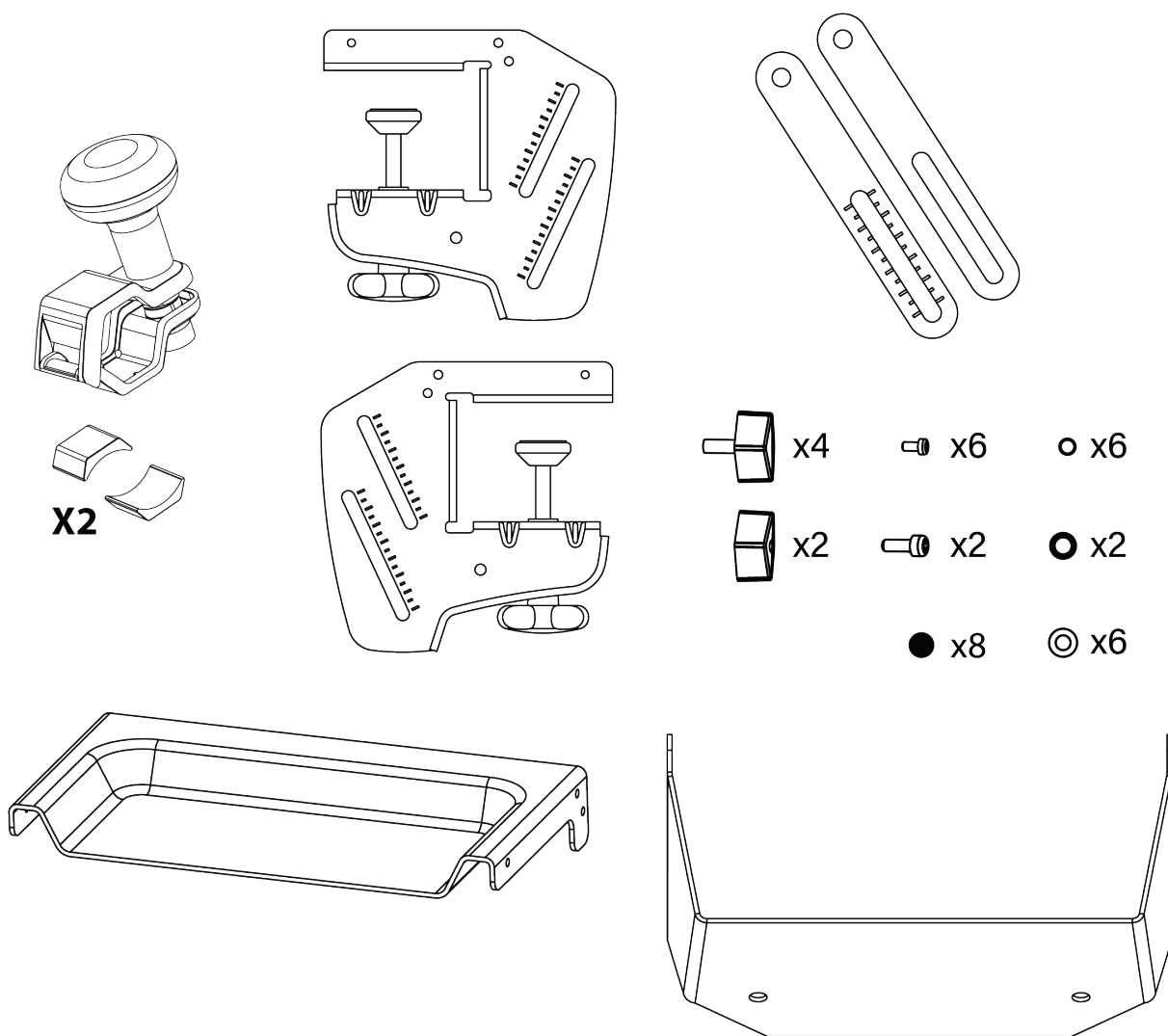


С помощью SimTask Steering Kit можно адаптировать свое положение за рулем к любому типу автомобиля, поскольку угол наклона крепления регулируется.

Данное руководство поможет вам установить и использовать SimTask Steering Kit наилучшим образом. Перед началом работы обязательно внимательно прочитайте все инструкции и предупреждения: они помогут вам получить максимальное удовольствие от использования устройства.



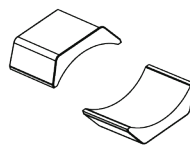
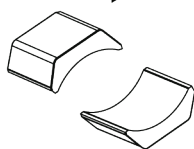
1. Содержимое коробки



В комплекте есть два набора накладок для вращающейся ручки: один для руля T128*, второй для руля T248*. У них разная толщина и маркировка (T128 или T248).

T128

T248





2. Информация

по

ИСПОЛЬЗОВАНИЮ



Документация

Прежде чем использовать приобретенный комплект, еще раз внимательно прочитайте данную инструкцию и сохраните ее, чтобы можно было обращаться к ней в будущем.



Безопасность игровой зоны

- Не ставьте в игровой зоне никаких предметов, которые могут помешать игроку или которые могут спровоцировать неловкое движение или вмешательство другого человека (например, чашка с кофе, телефон, ключи).
- Не закрывайте провода питания ковром, одеялом или любым другим настилом, не размещайте кабели в местах передвижения людей.



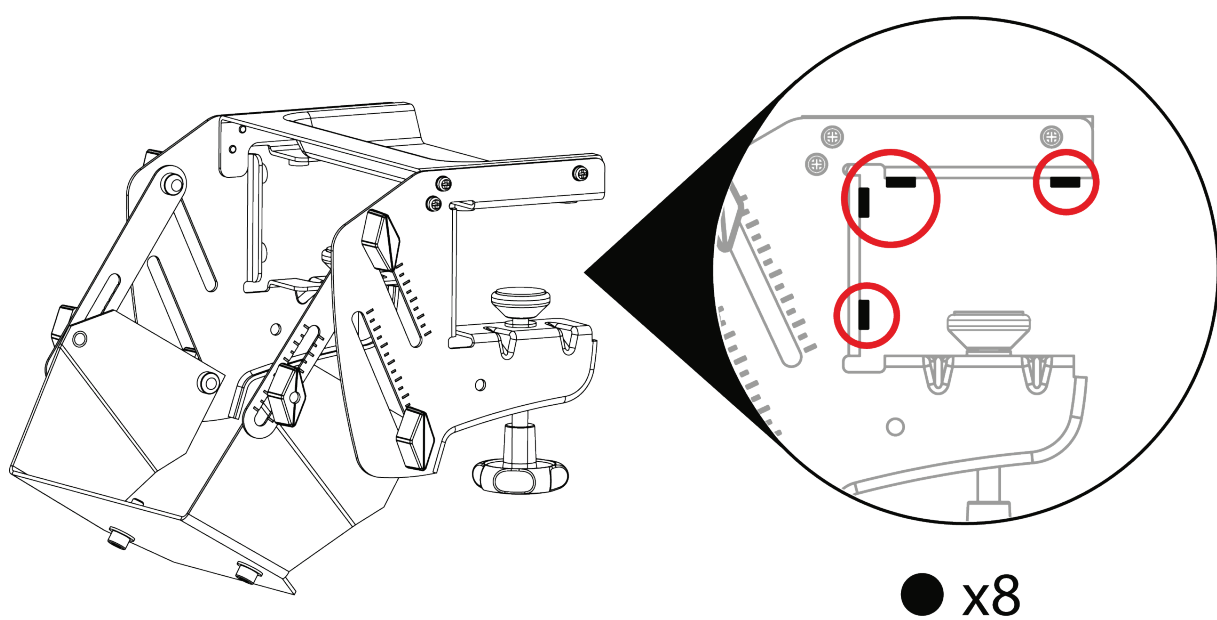
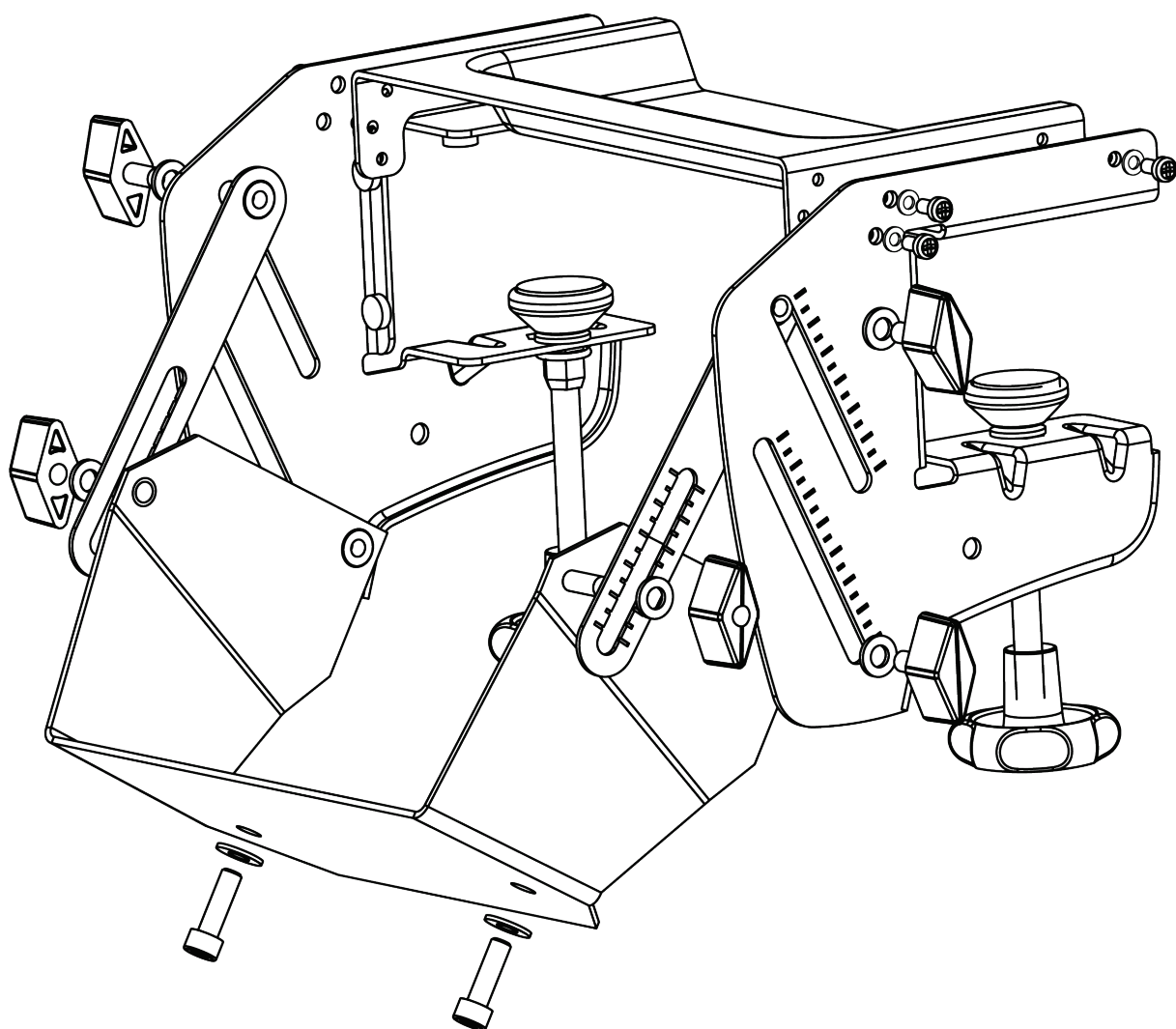
Риск удара

Когда гоночный руль работает (подключен к розетке и USB-порту), он может резко дернуться из-за эффекта сопротивления. При этом вращающаяся ручка, если она закреплена, может ударить вас. Будьте осторожны.



3. Монтаж комплекта SimTask

Steering Kit





- Используйте только детали и винты, поставляемые в комплекте.
- Соберите все компоненты, как показано на рисунке.
- Во время сборки убедитесь, что все детали надежно закреплены.
- После завершения сборки проверьте надежность крепления всех компонентов и отсутствие люфта.
- Следите за тем, чтобы не перетянуть винты.



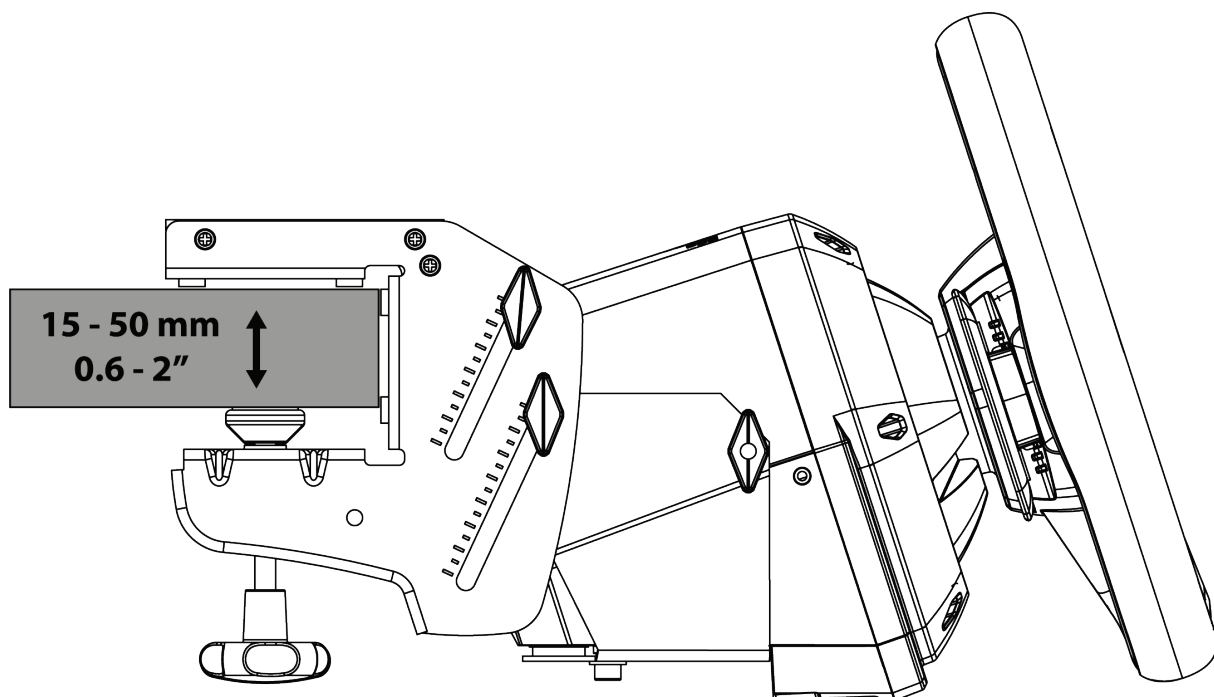
4. Установка на опоре



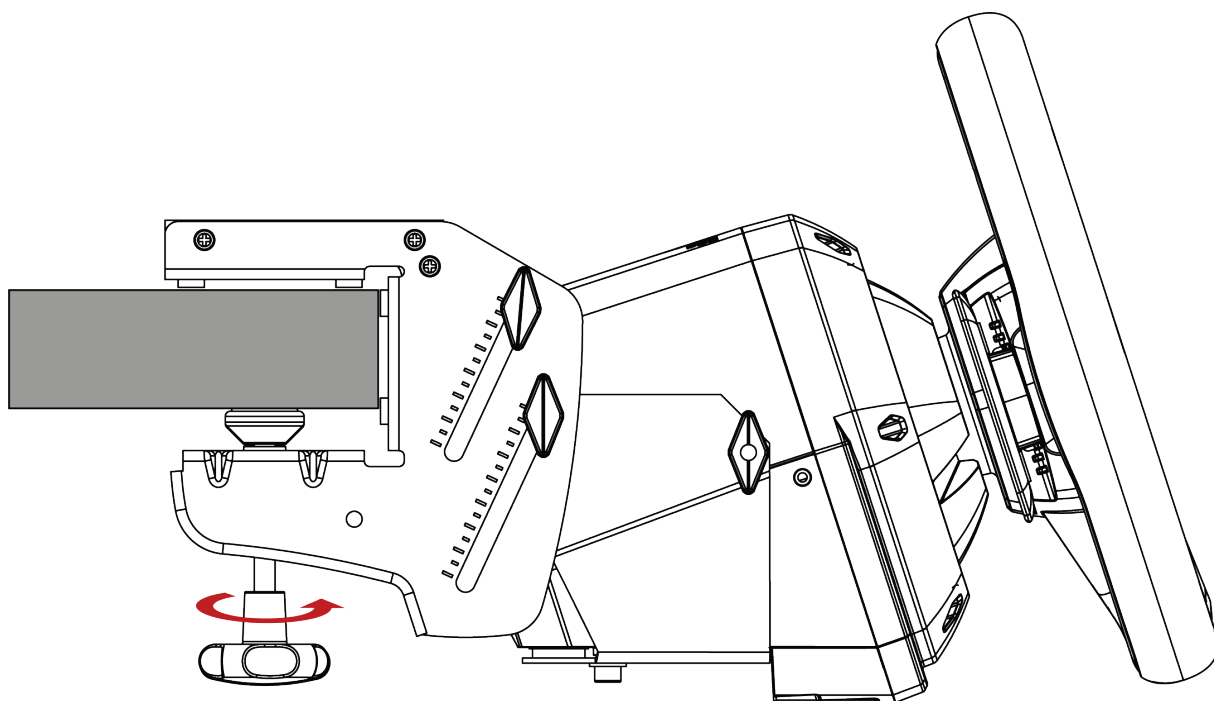
Каждый раз, когда вы собираетесь использовать SimTask Steering Kit, нужно сначала убедиться, что конструкция надежно закреплена на опоре (столе или полке) в соответствии с инструкциями данного руководства.



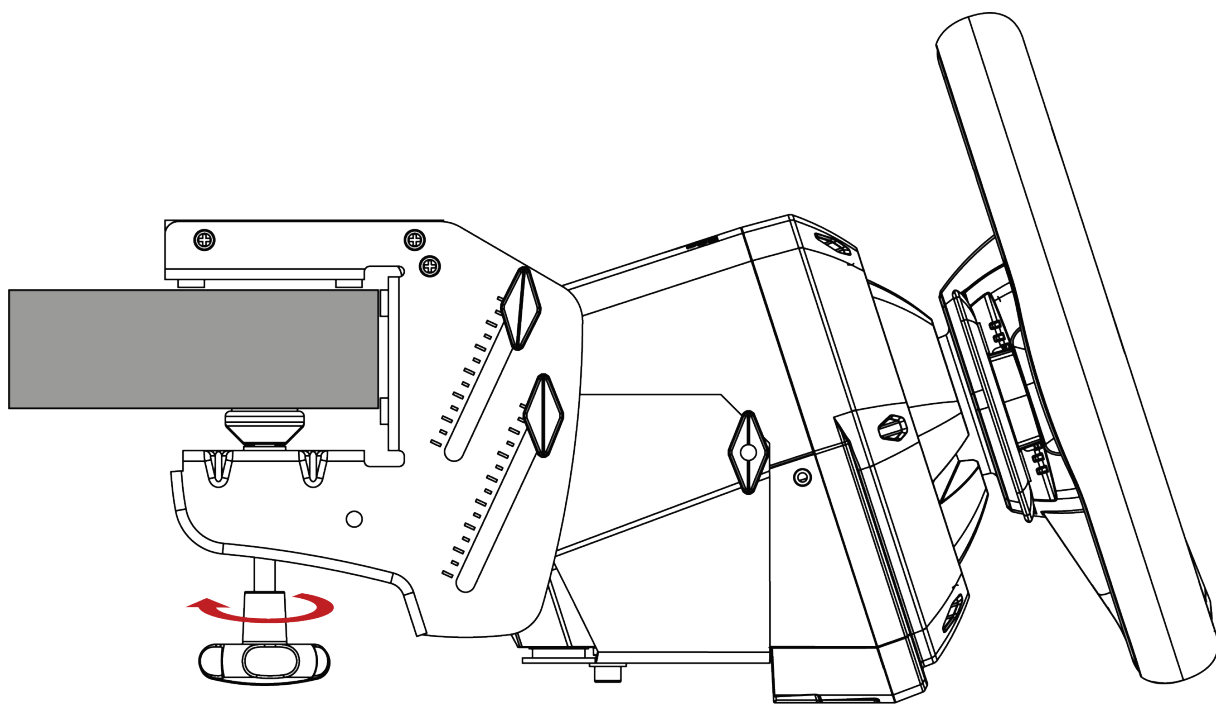
Крепление *SimTask Steering Kit* на краю стола или полки



Встроенный зажим позволяет закрепить конструкцию на столе или полке толщиной от 15 до 50 мм (от 0,6 до 2 дюймов).



- Чтобы **затянуть** крепление, поверните обе ручки против часовой стрелки.



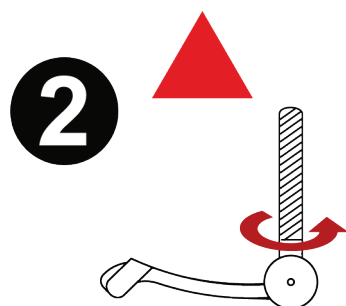
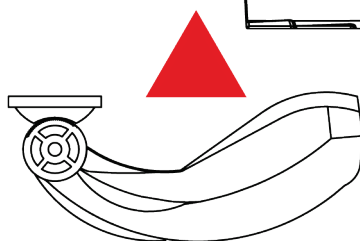
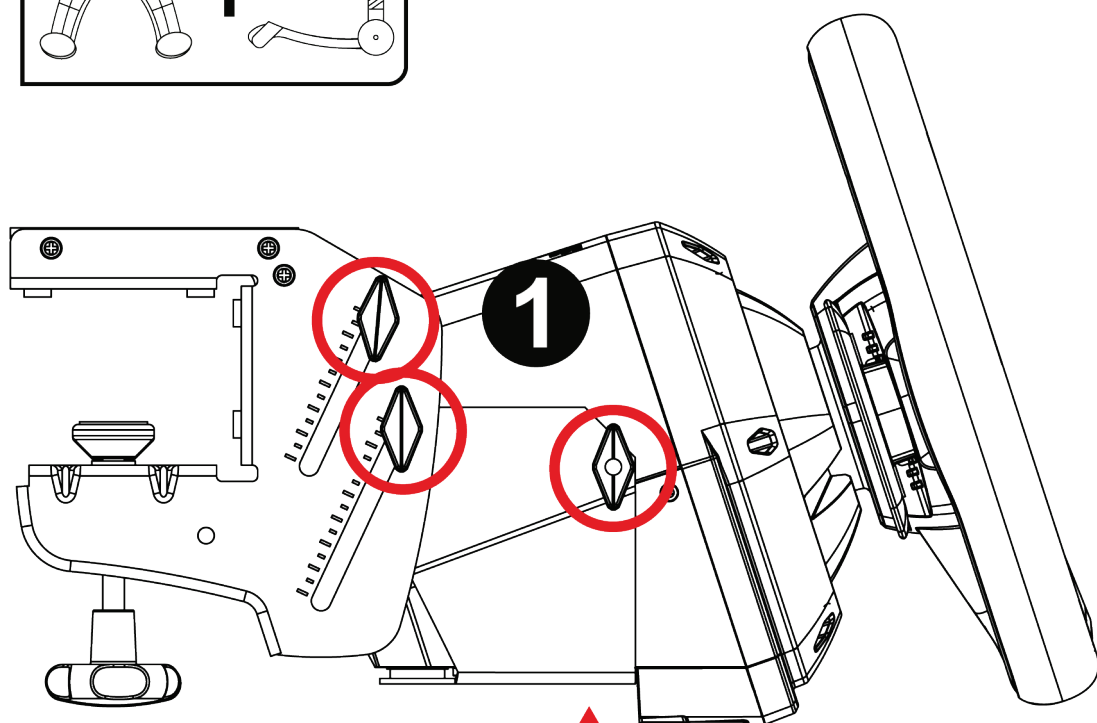
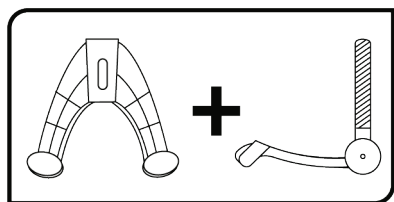
- Чтобы **ослабить**, поверните обе ручки по часовой стрелке.



Прекратите затягивать винты, как только почувствуете сильное сопротивление, чтобы не повредить зажим или опору.



5. Установка гоночного руля T128 на SimTask Steering Kit



1 Установите руль T128 на полку SimTask Steering Kit и затяните боковые винты, чтобы зафиксировать руль в нужном положении.



② Пропустите крепежный винт через зажим и вставьте в большое резьбовое отверстие, расположенное под гоночным рулем, а затем поворачивайте против часовой стрелки, пока руль не будет надежно закреплен.



Зажим и крепежный винт поставляются в комплекте с гоночным рулем T128.

Более подробные инструкции по установке руля приводятся в руководстве к модели T128.

Версия для Xbox One/Xbox Series/PC:

<https://support.thrustmaster.com/product/t128x/>

Версия для PS4™/PS5™/PC:

<https://support.thrustmaster.com/product/t128-ps/>

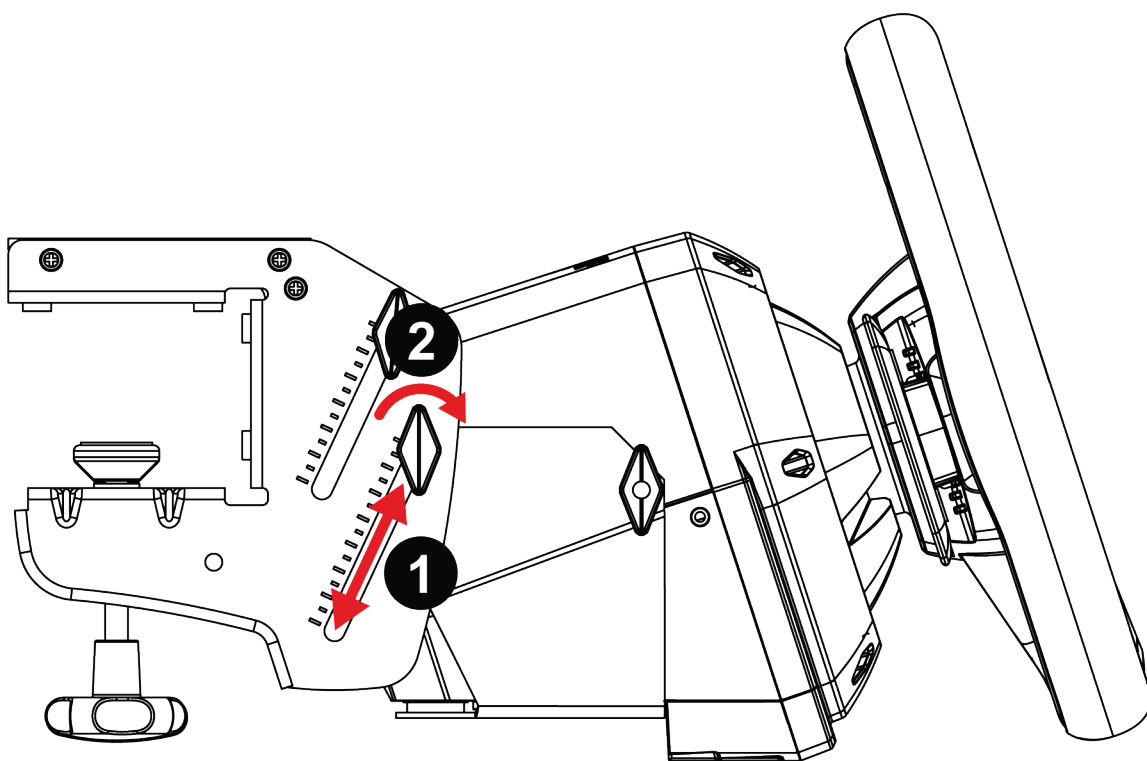


Никогда не затягивайте крепежный винт без зажима. Это может повредить гоночный руль.

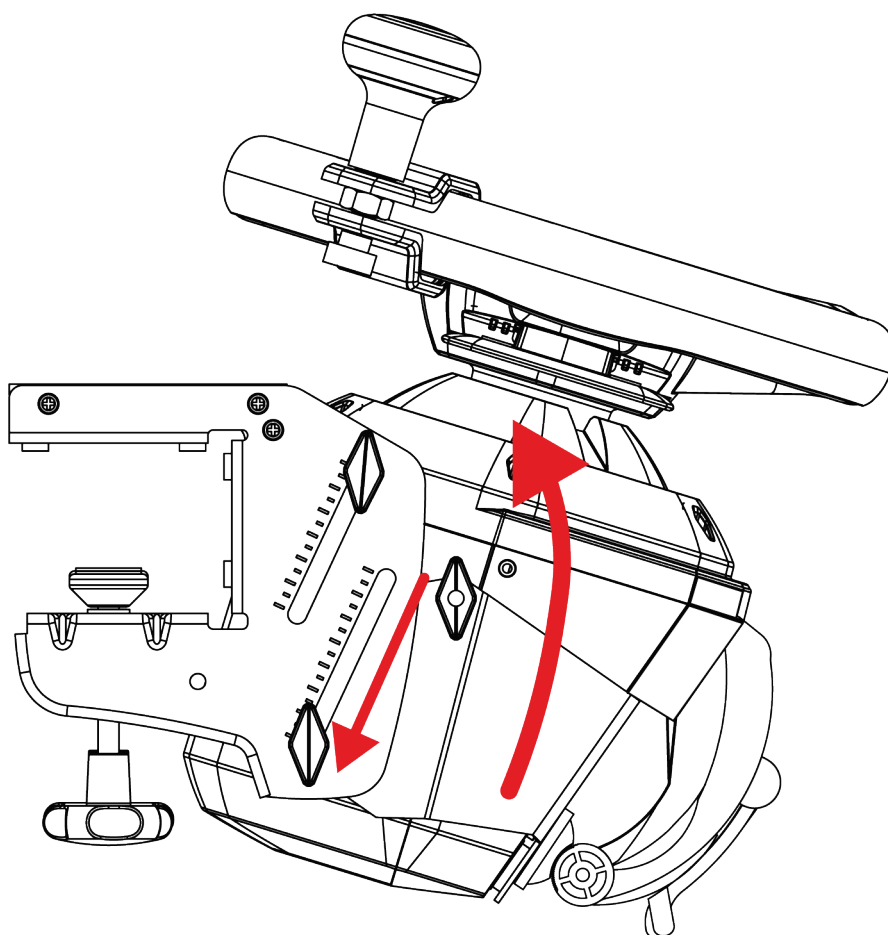


Регулировка наклона руля

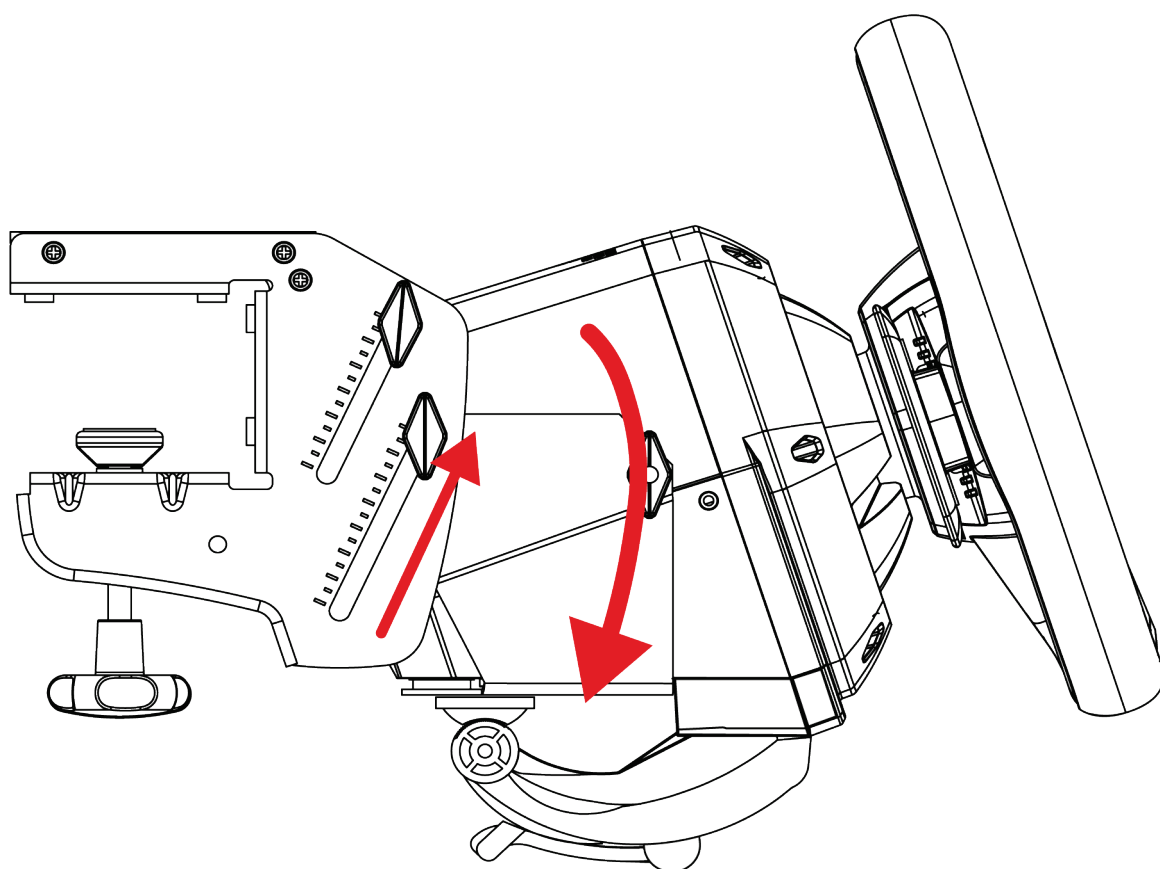
На креплении SimTask Steering Kit есть боковые направляющие, которые позволяют точно отрегулировать наклон руля в зависимости от типа автомобиля, которым вы управляете.



- ❶ Ослабьте боковые винты и сдвиньте их вверх или вниз, чтобы отрегулировать наклон руля.
- ❷ Затяните боковые винты, если угол наклона вас устраивает.



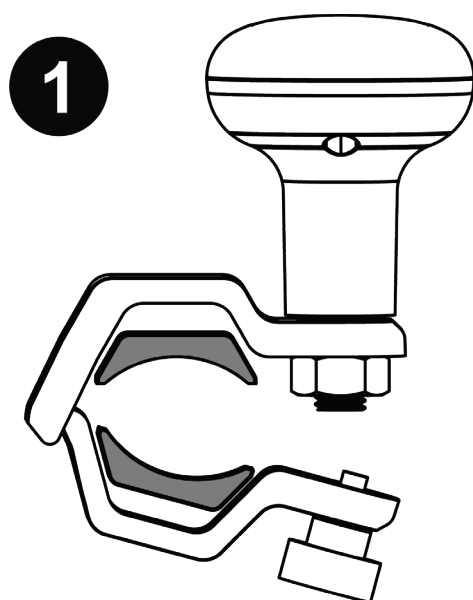
Положение для сельскохозяйственной или строительной техники, грузовика, автобуса, с установленной вращающейся ручкой



Положение для гонок



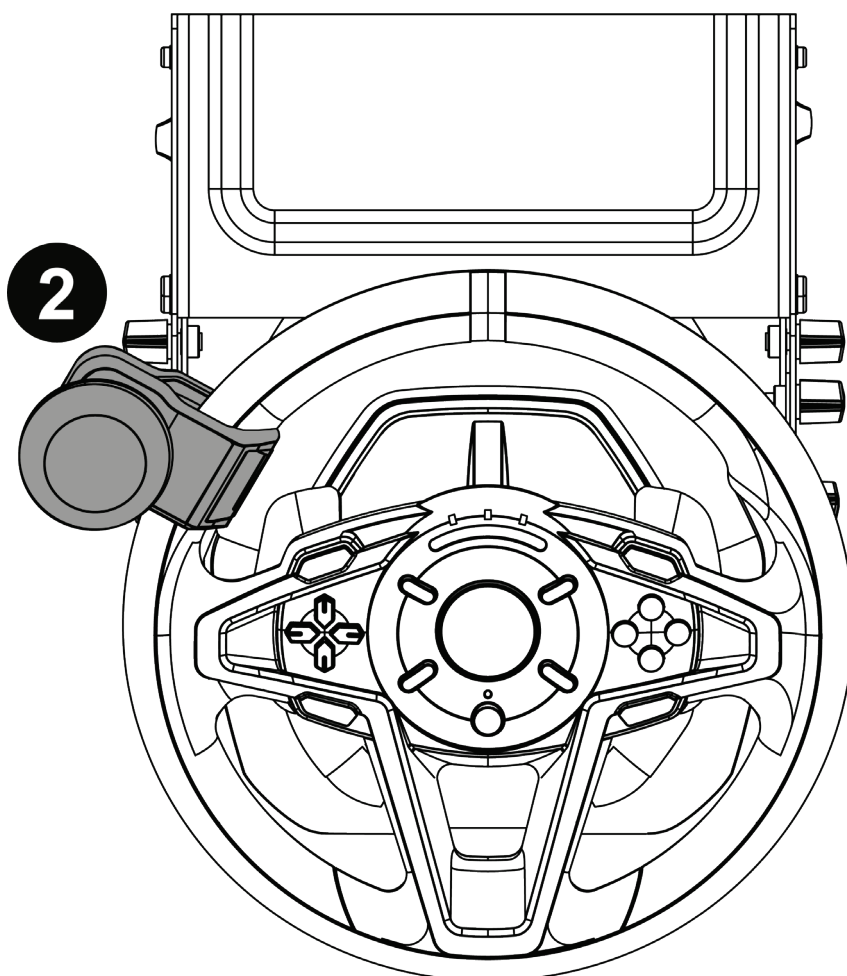
Установка вращающейся ручки



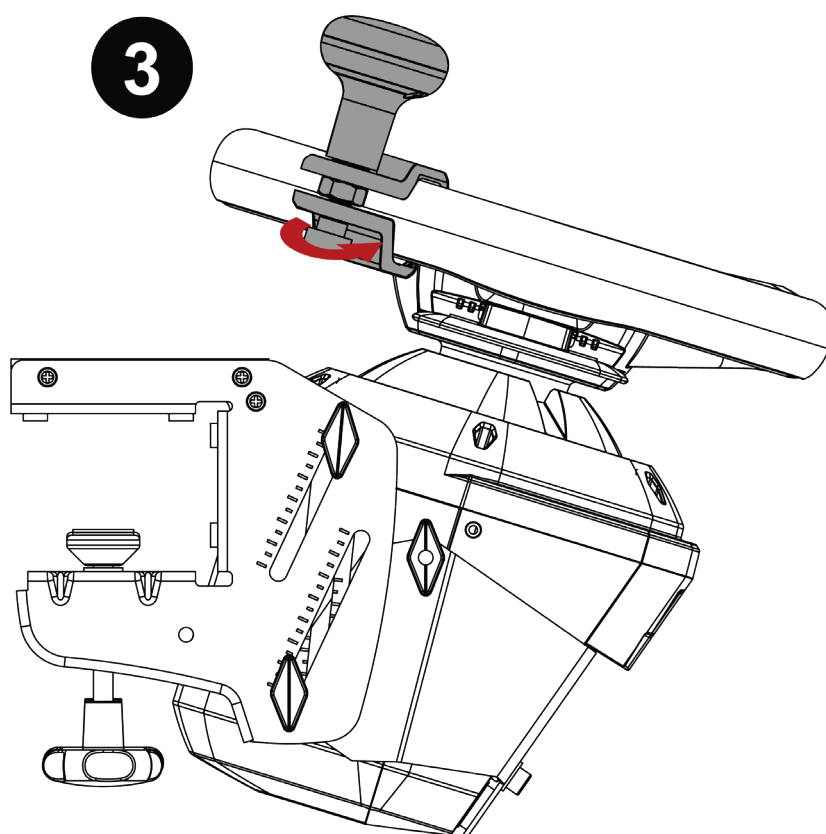
- 1 Вставьте наклейки в зажим вращающейся ручки.



Используйте наклейки, предназначенные для вашей модели руля (Т128).



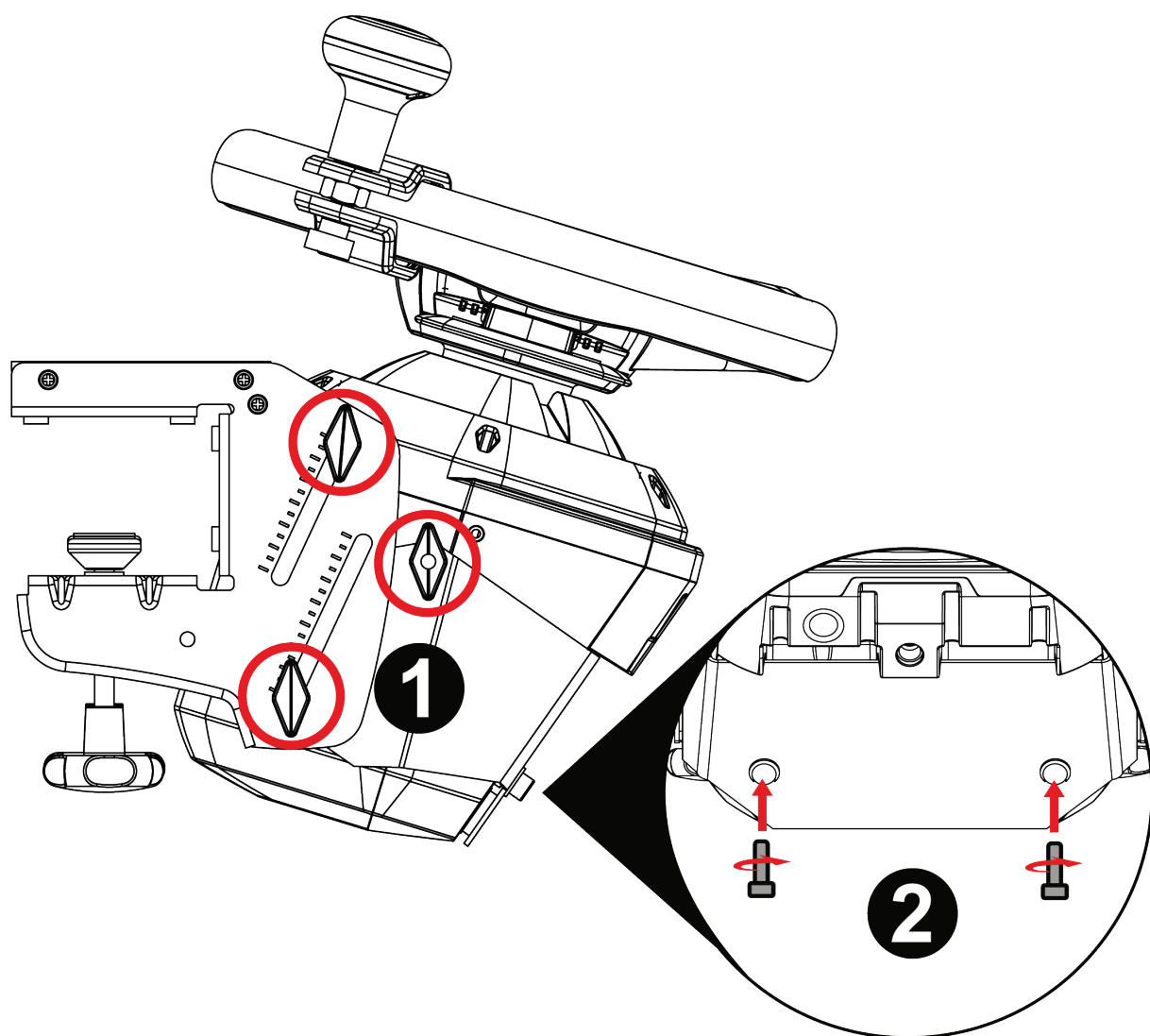
2 Установите зажим вращающейся ручки в нужное положение на ободу.



3 Затяните зажим.



6. Установка гоночного руля T248 на SimTask Steering Kit



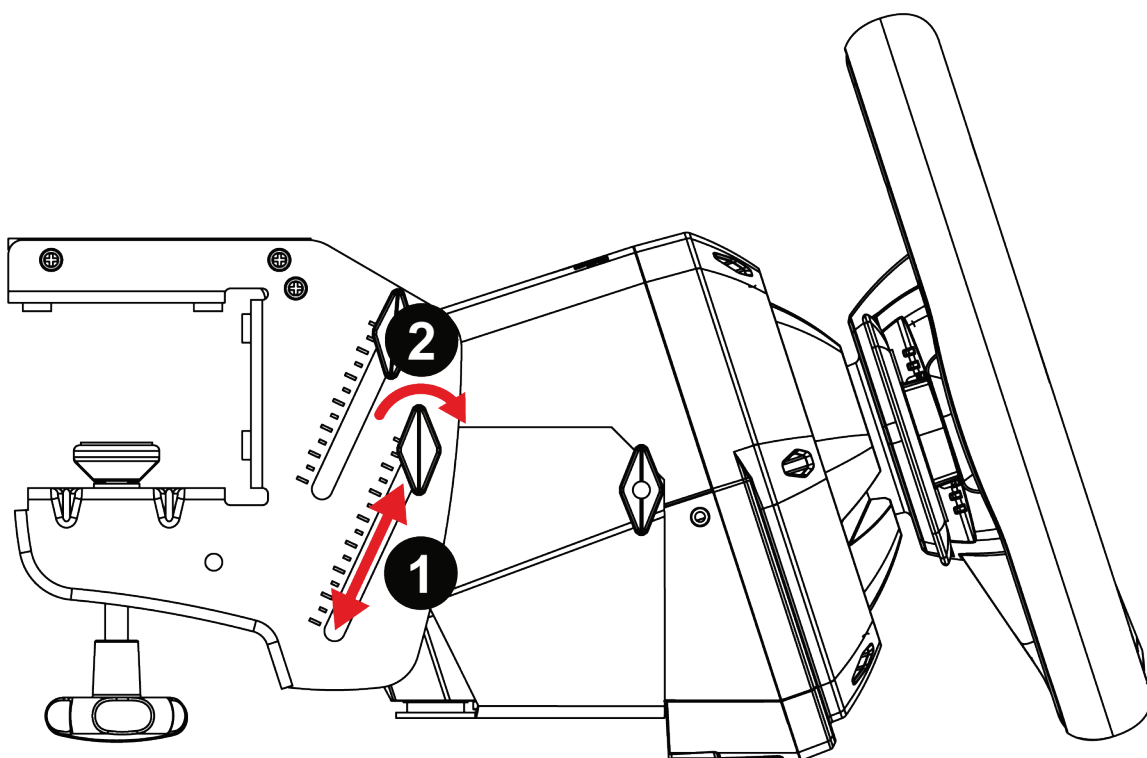
1 Установите руль T248 на полку SimTask Steering Kit и затяните боковые винты, чтобы зафиксировать руль в нужном положении.

2 Пропустите два винта, входящие в комплект, через отверстия в креплении и вставьте в отверстия, расположенные под гоночным рулем, а затем поворачивайте против часовой стрелки, пока руль не будет надежно закреплен.

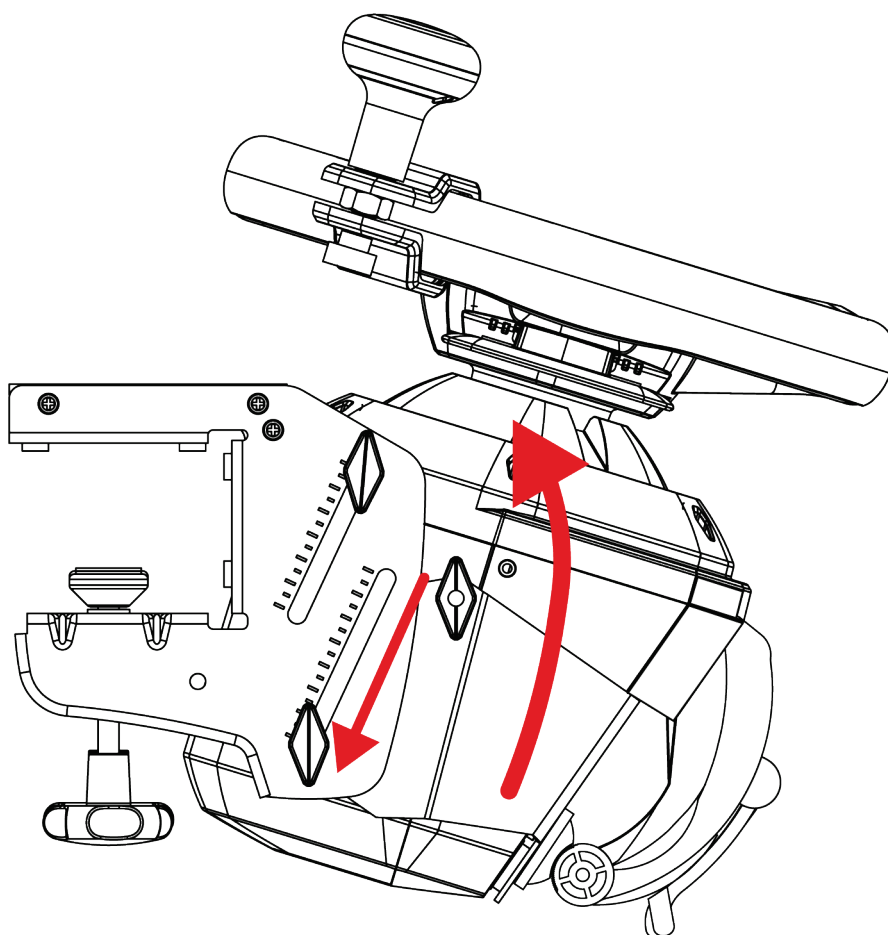


Регулировка наклона руля

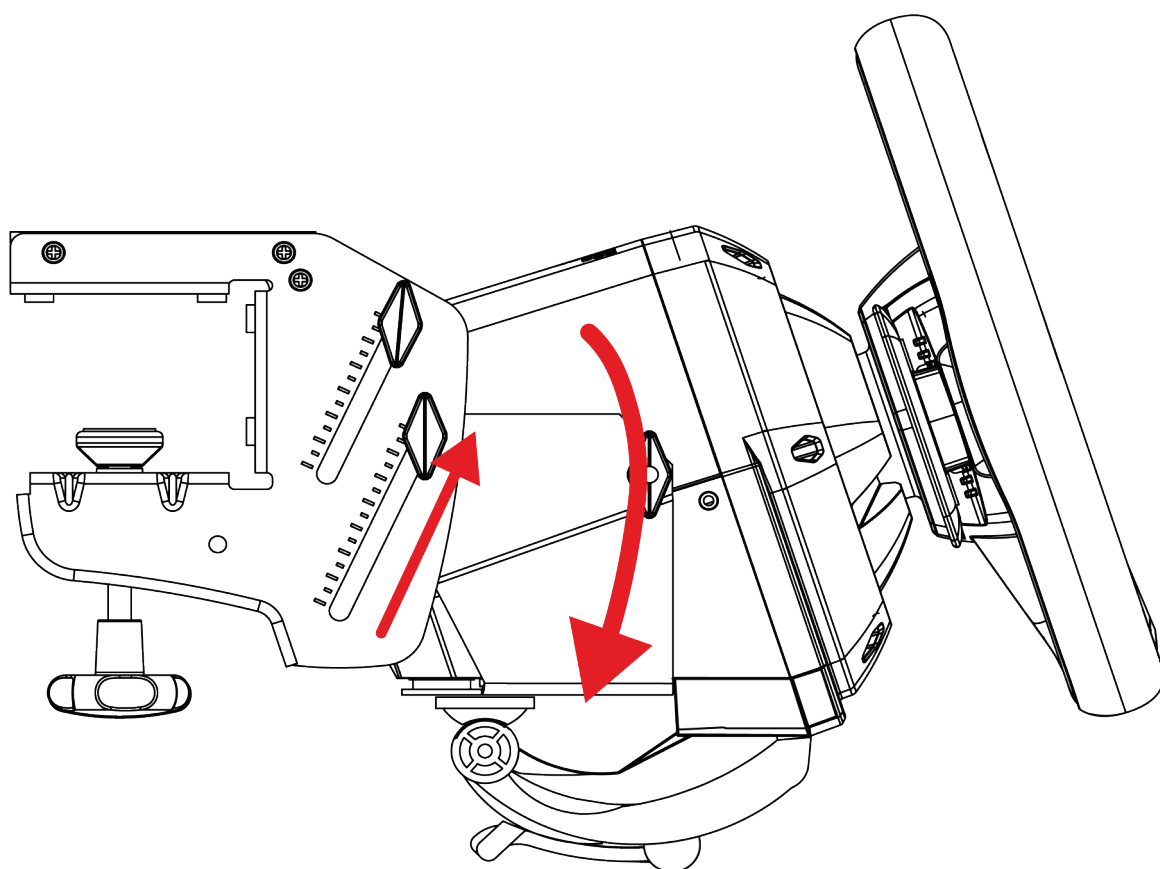
На креплении SimTask Steering Kit есть боковые направляющие, которые позволяют точно отрегулировать наклон руля в зависимости от типа автомобиля, которым вы управляете.



- ❶ Ослабьте боковые винты и сдвиньте их вверх или вниз, чтобы отрегулировать наклон руля.
- ❷ Затяните боковые винты, если угол наклона вас устраивает.



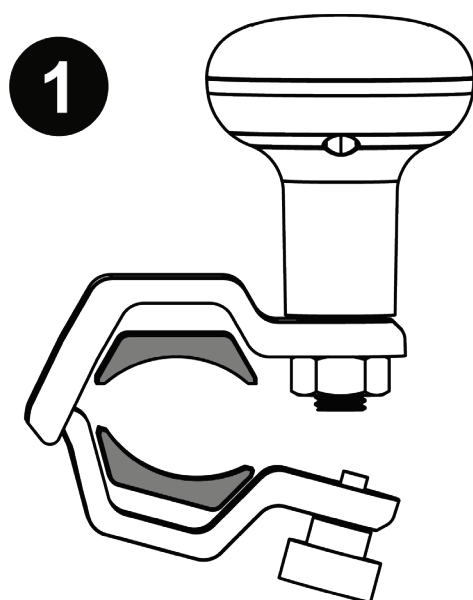
Положение для сельскохозяйственной или строительной техники, грузовика, автобуса, с установленной вращающейся ручкой



Положение для гонок



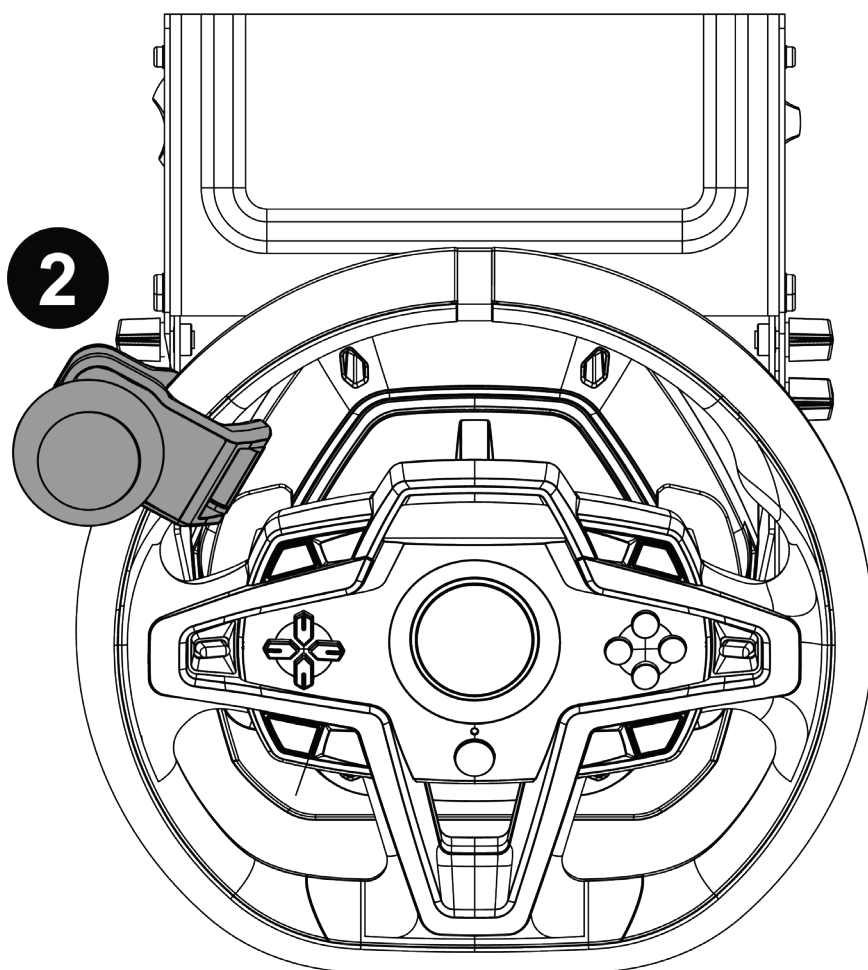
Установка вращающейся ручки



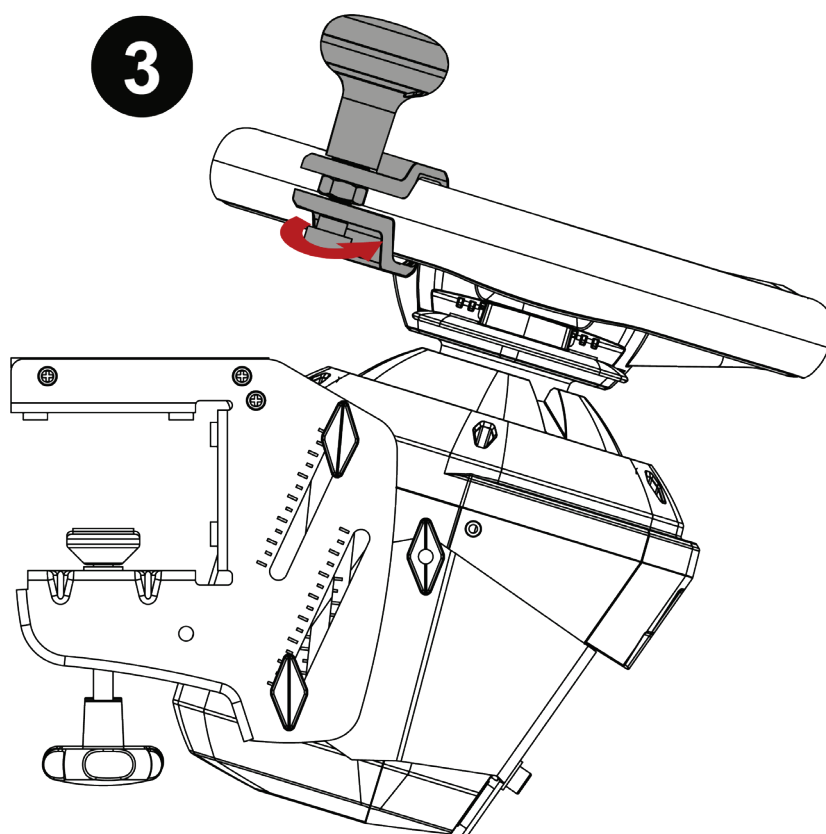
❶ Вставьте наклейки в зажим вращающейся ручки.



Используйте наклейки, предназначенные для вашей модели руля (T248).



2 Установите зажим вращающейся ручки в нужное положение на ободу.



3 Затяните зажим.



7. Часто задаваемые вопросы и техническая поддержка

У вас есть вопросы по SimTask Steering Kit или возникли технические проблемы? Посетите веб-сайт технической поддержки Thrustmaster:

<https://support.thrustmaster.com/product/simtask-steering-kit/>



THRUSTMASTER®



SIMTASK

STEERING KIT

Uživatelský manuál



Před instalací výrobku, **před** jakýmkoli použitím výrobku a **před** jakoukoli údržbou si **pečlivě přečtete** pokyny uvedené v této příručce. Nezapomeňte dodržovat bezpečnostní pokyny. Nedodržení těchto pokynů může mít za následek nehody a/nebo poškození. Tento návod si uschovejte, abyste se k němu mohli v budoucnu vrátit.

OBSAH

1.	OBSAH BALENÍ.....	4
2.	INFORMACE O POUŽÍVÁNÍ	5
3.	UPEVNĚNÍ SIMTASK STEERING KIT	7
4.	INSTALACE NA PODPĚRU	9
	<i>Přípevnění SimTask Steering Kit na stůl, pracovní stůl nebo desku.....</i>	<i>10</i>
5.	INSTALACE ZÁVODNÍHO VOLANTU T128 NA SIMTASK STEERING KIT.....	12
	<i>Nastavení sklonu závodního volantu</i>	<i>14</i>
	<i>Instalace koule na volant na věnec</i>	<i>16</i>
6.	INSTALACE ZÁVODNÍHO VOLANTU T248 NA SIMTASK STEERING KIT.....	18
	<i>Nastavení sklonu závodního volantu</i>	<i>19</i>
	<i>Instalace koule na volant na věnec</i>	<i>21</i>
7.	ČASTO KLADENÉ OTÁZKY A TECHNICKÁ PODPORA	23

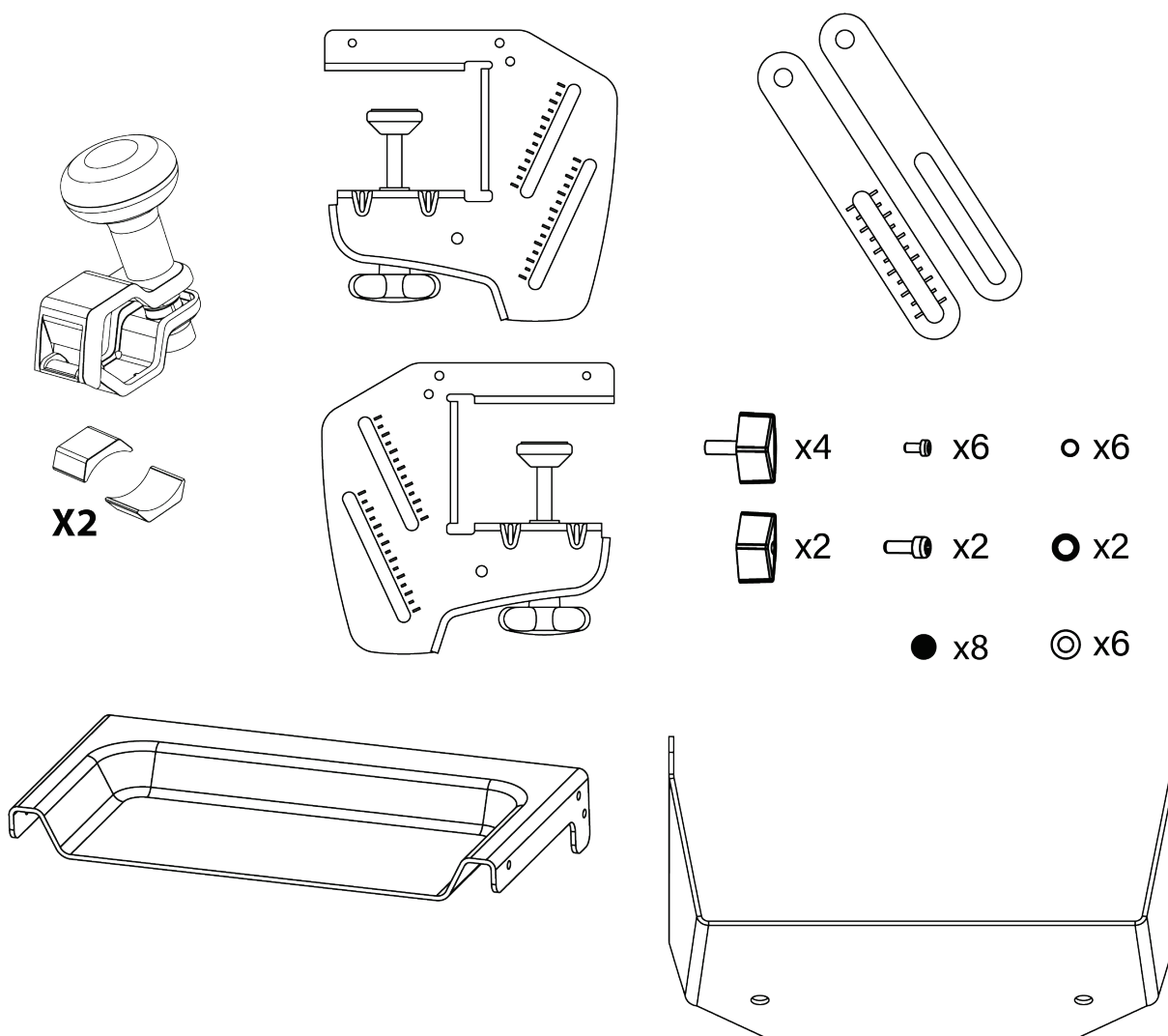


Díky SimTask Steering Kit přizpůsobíte svou polohu za volantem jakémukoli typu vozidla díky nastavitelnému systému náklonu.

Tato příručka vám pomůže nainstalovat a používat SimTask Steering Kit za nejlepších podmínek. Než začnete, nezapomeňte si pozorně přečíst všechny tyto pokyny a upozornění: pomohou vám získat co největší požitek z vašeho výrobku.



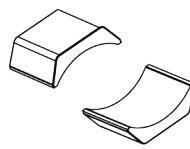
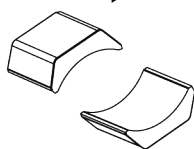
1. Obsah balení



S koulí na volant se dodávají dvě sady podložek: jedna sada pro závodní volant T128*, druhá sada pro závodní volant T248*, každá se specifickou tloušťkou a označením (T128 nebo T248).

T128

T248





2. Informace o používání



Dokumentace

Před použitím tohoto výrobku si znovu pečlivě přečtěte tuto dokumentaci a uschovejte si ji pro budoucí použití.



Zabezpečení herního prostoru

- Do herního prostoru neumisťujte žádné předměty, které by mohly narušit činnost uživatele nebo které by mohly vyvolat nevhodný pohyb či vyrušení jinou osobou (například šálek kávy, telefon, klíče).
- Napájecí kabely nezakrývejte kobercem, dekou, pokrývkou ani žádným jiným předmětem a neumisťujte kabely do míst, kde se budou pohybovat lidé.

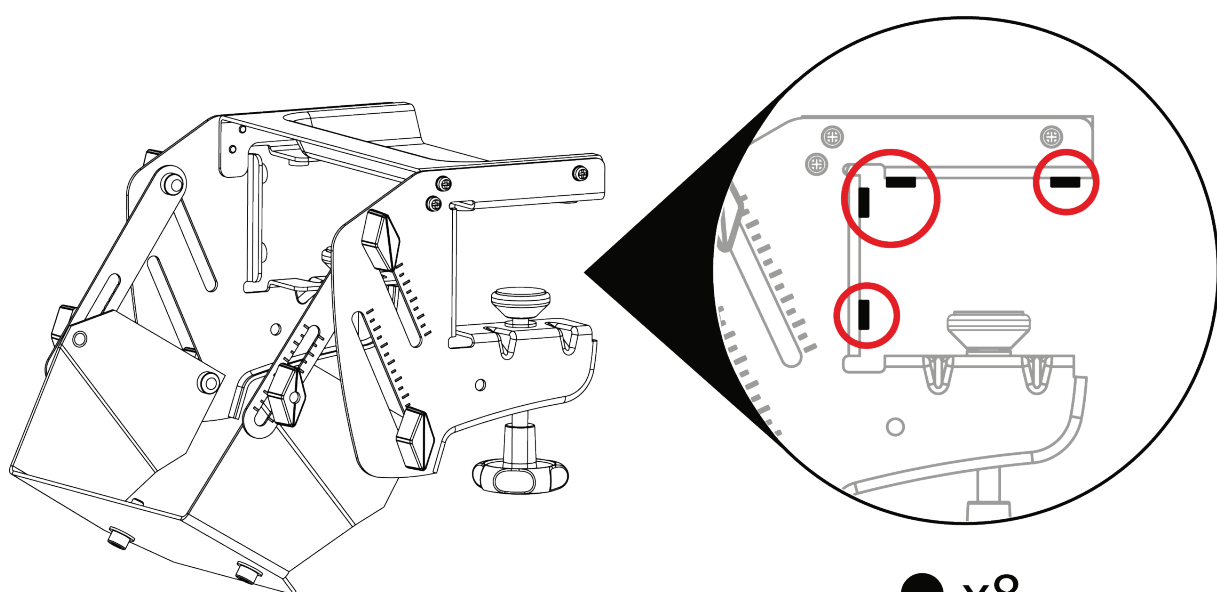
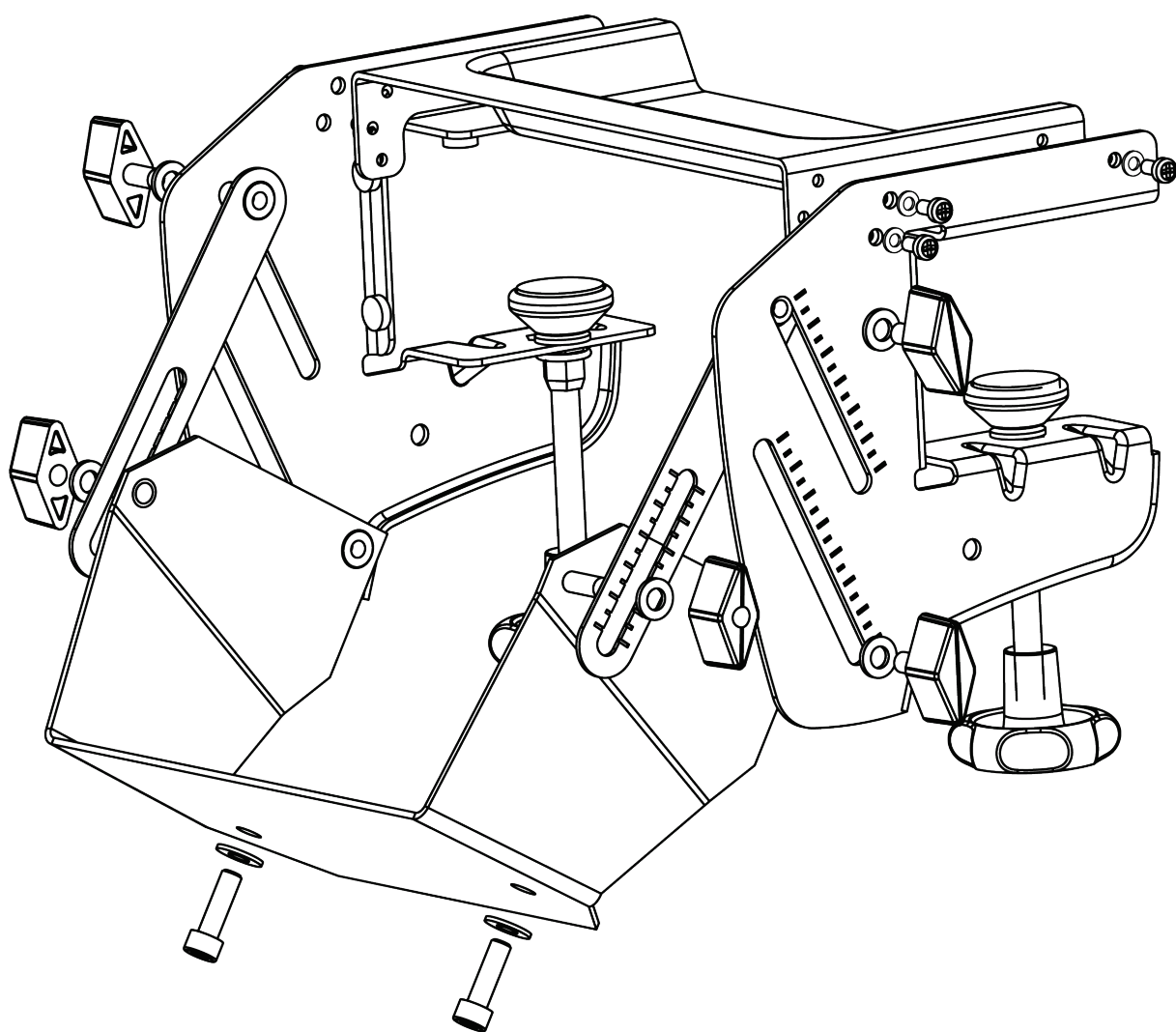


Nebezpečí kolize

Když je závodní volant zapnutý (zapojený do zásuvky + portu USB), inicializace silové zpětné vazby způsobí, že se závodní volant otáčí, což může při nasazené kouli na volant představovat riziko střetu.



3. Upevnění SimTask Steering Kit





- Používejte pouze díly a šrouby dodané s výrobkem.
- Všechny součásti sestavte podle obrázku.
- Při montáži dbejte na to, aby byly všechny díly pevně připevněny.
- Po dokončení montáže zkontrolujte, zda jsou všechny součásti zajištěny a zda nemají vůli.
- Dávejte pozor, abyste šrouby příliš neutáhli.



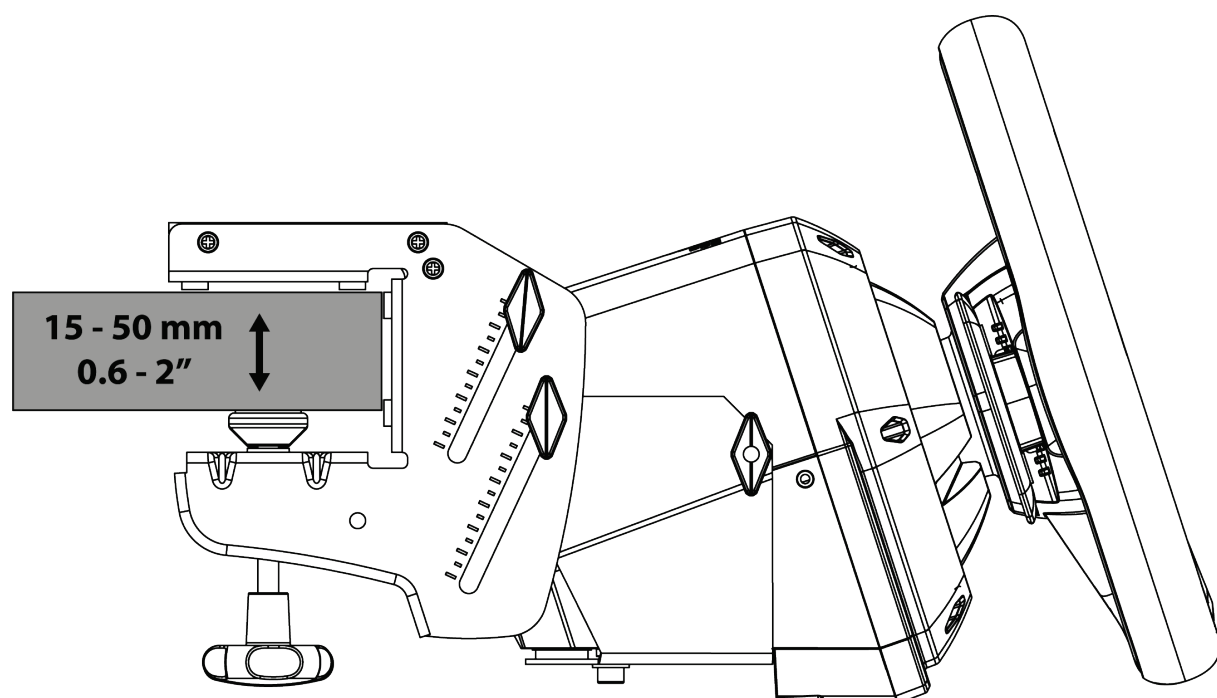
4. Instalace na podpěru



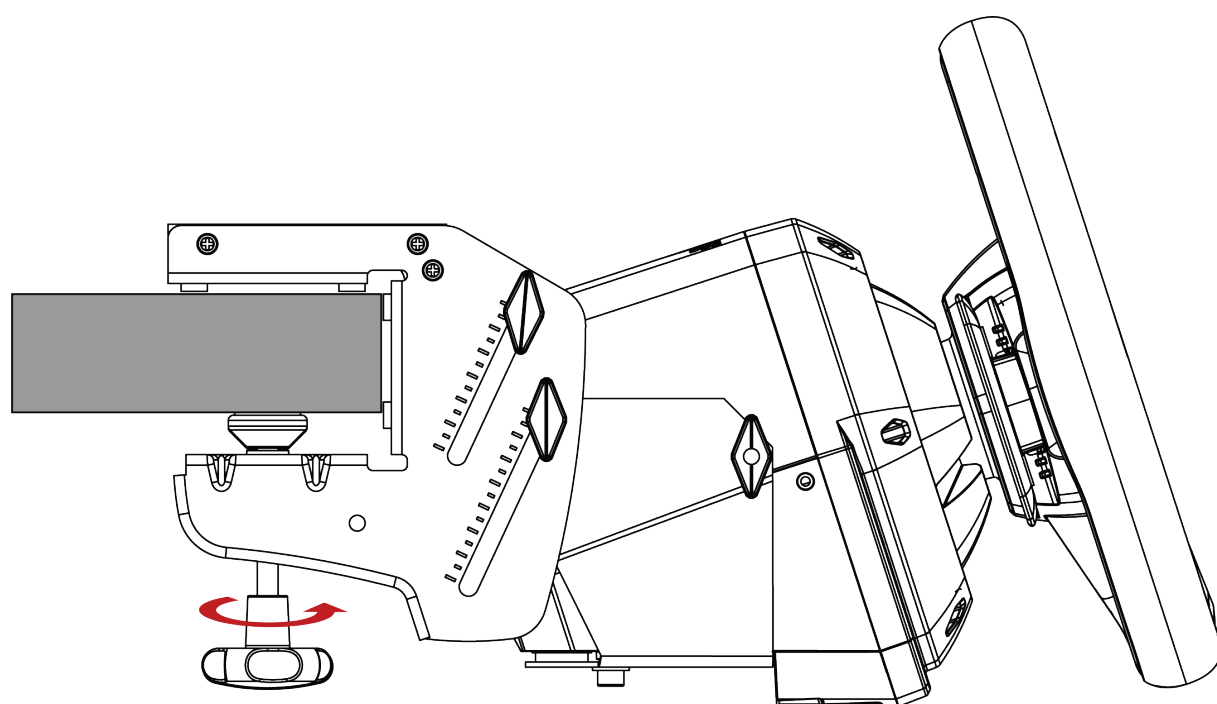
Před každým použitím zkontrolujte, zda je SimTask Steering Kit stále správně připevněn k podložce (stolku, stolu nebo desce) podle pokynů v této příručce.



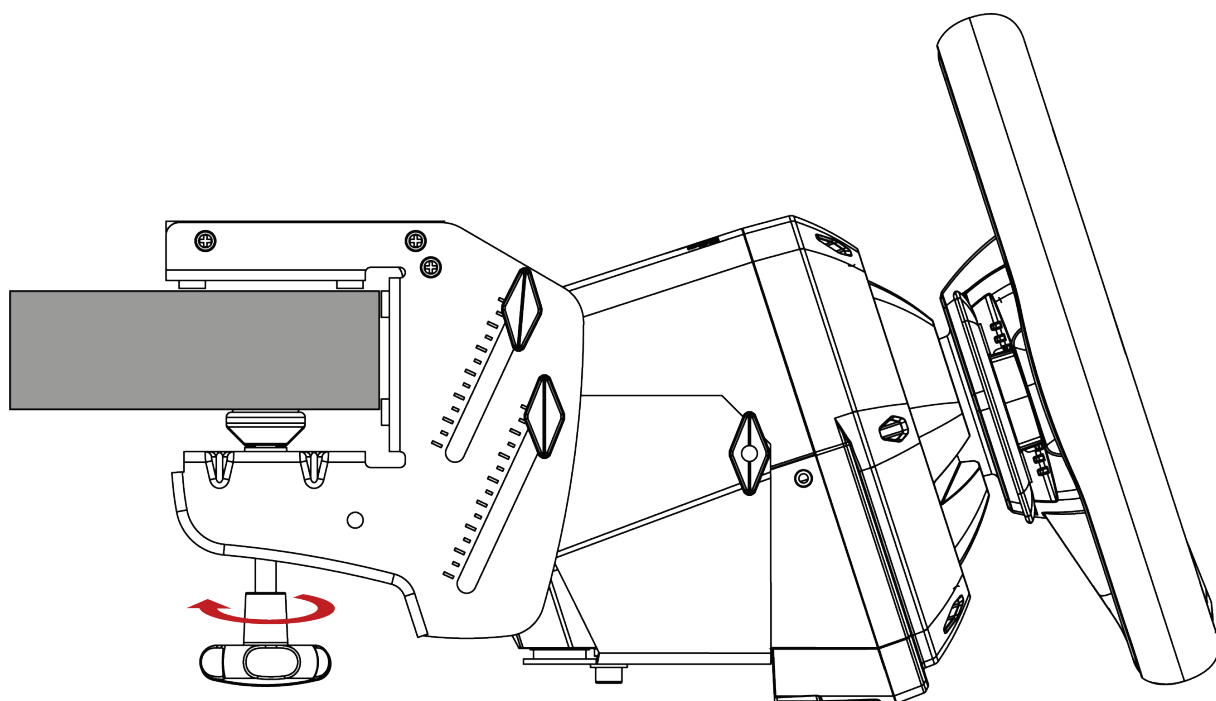
Přípevnění SimTask Steering Kit na stůl, pracovní stůl nebo desku



Upínací systém je vhodný pro stoly, psací stoly a desky o tloušťce od 15 do 50 mm.



- Dotažení: otočte oběma knoflíky proti směru hodinových ručiček.



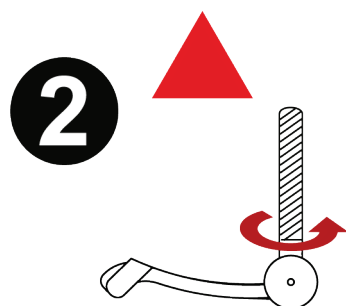
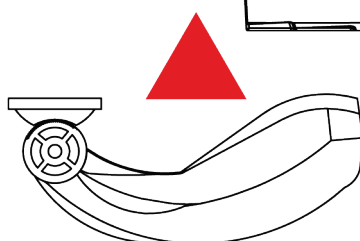
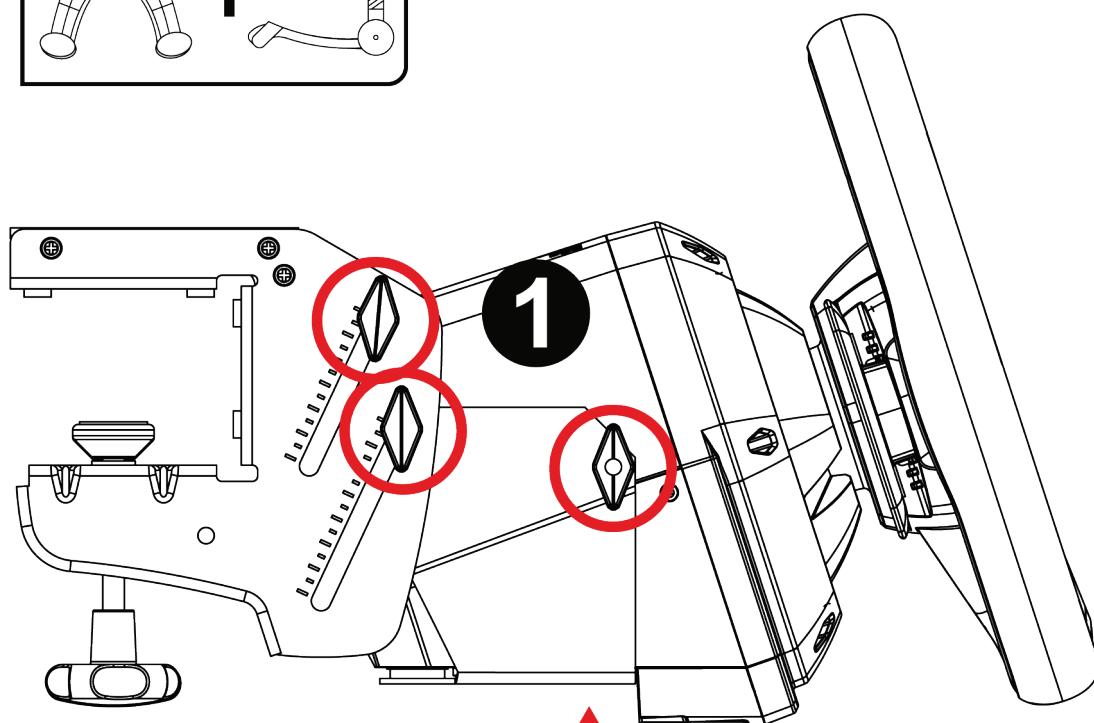
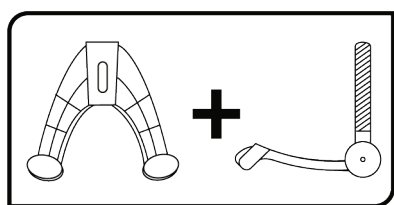
- Uvolnění: otočte oběma knoflíky ve směru hodinových ručiček.



Aby nedošlo k poškození upínacího systému nebo podpěry, přestaňte šroubovat, jakmile ucítíte silný odpor.



5. Instalace závodního volantu T128 na SimTask Steering Kit



1 Umístěte závodní volant T128 na pult SimTask Steering Kit a utáhněte boční šrouby, aby závodní volant držel ve správné poloze.



② Vložte upevňovací šroub do svorky a poté zařízení utáhněte otáčením šroubu proti směru hodinových ručiček tak, aby zapadl do otvoru se závitem umístěného pod závodním volantem, dokud nebude volant dokonale stabilní.



Svorka a upevňovací šroub jsou součástí závodního volantu T128.

Další informace o upevnění závodního volantu naleznete v uživatelské příručce T128.

Xbox One/Xbox Series/PC verze:

<https://support.thrustmaster.com/product/t128x/>

PS4™/PS5™/PC verze:

<https://support.thrustmaster.com/product/t128-ps/>

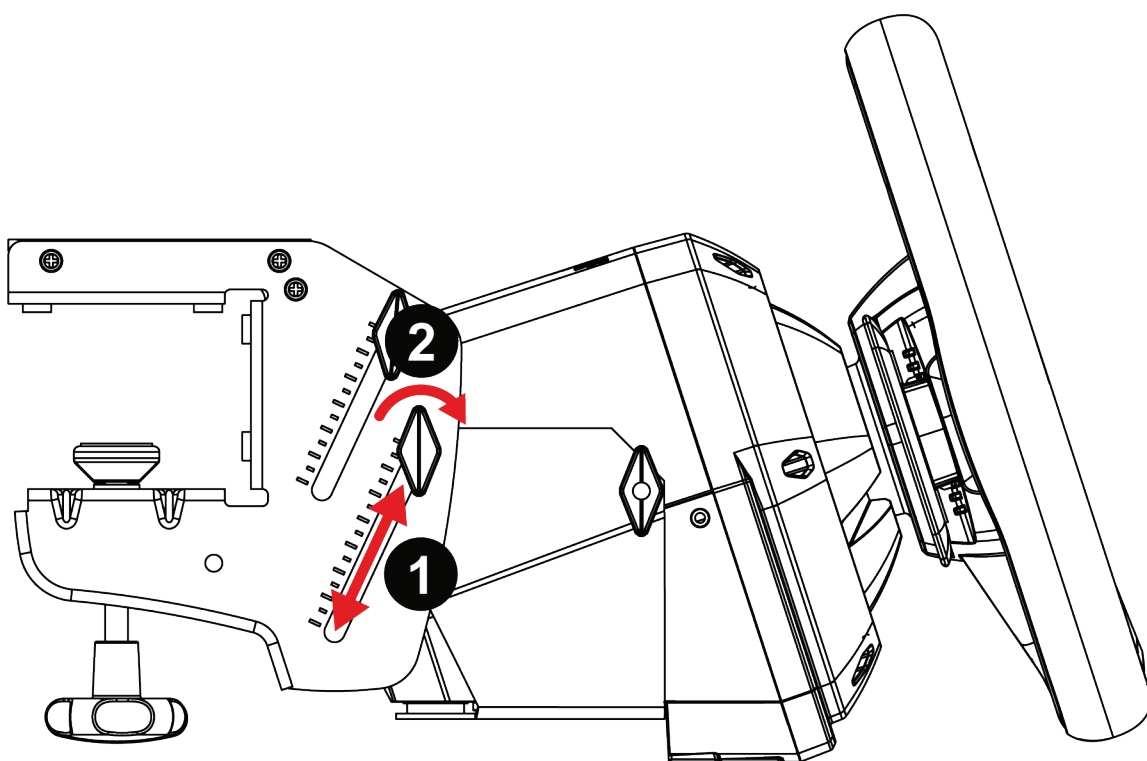


Upevňovací šroub nikdy neutahujte samostatně bez nasazené svorky. Mohlo by dojít k poškození závodního volantu.

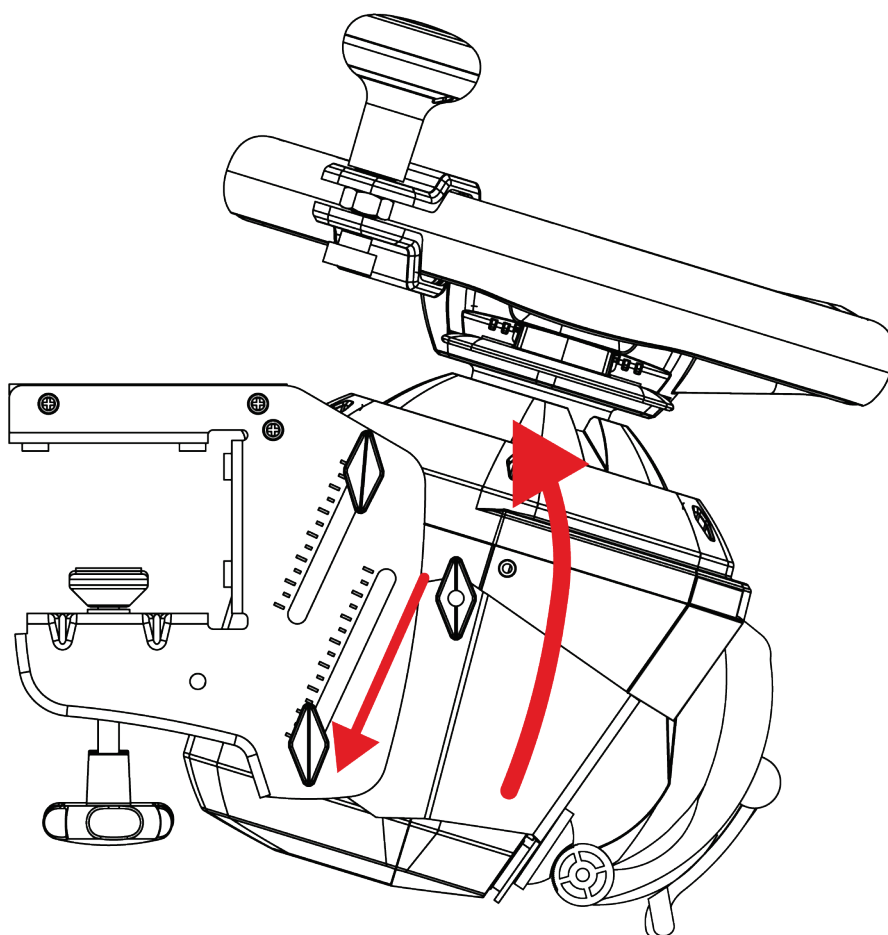


Nastavení sklonu závodního volantu

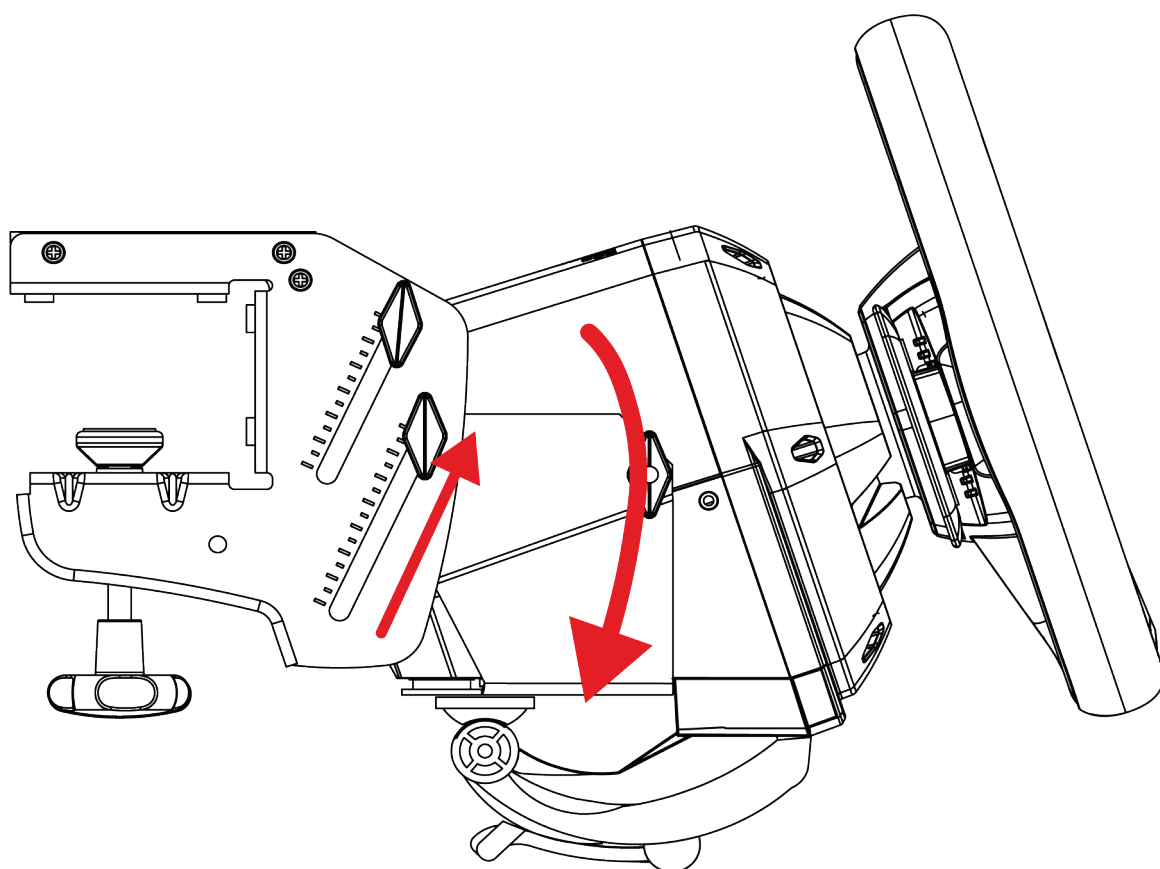
SimTask Steering Kit má posuvné boční lišty, které umožňují přesně nastavit sklon závodního volantu podle typu vozidla, které řídíte.



- 1** Povolte boční šrouby a posuňte je nahoru nebo dolů, abyste nastavili sklon závodního volantu.
- 2** Jakmile jste se sklonem spokojeni, utáhněte boční šrouby.



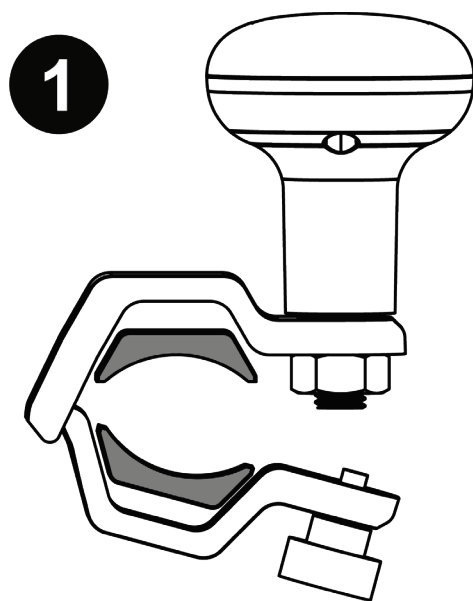
**Poloha pro zemědělské nebo stavební stroje,
nákladní automobily, autobusy, s nainstalovanou
koulí na volant**



Pozice pro závodění



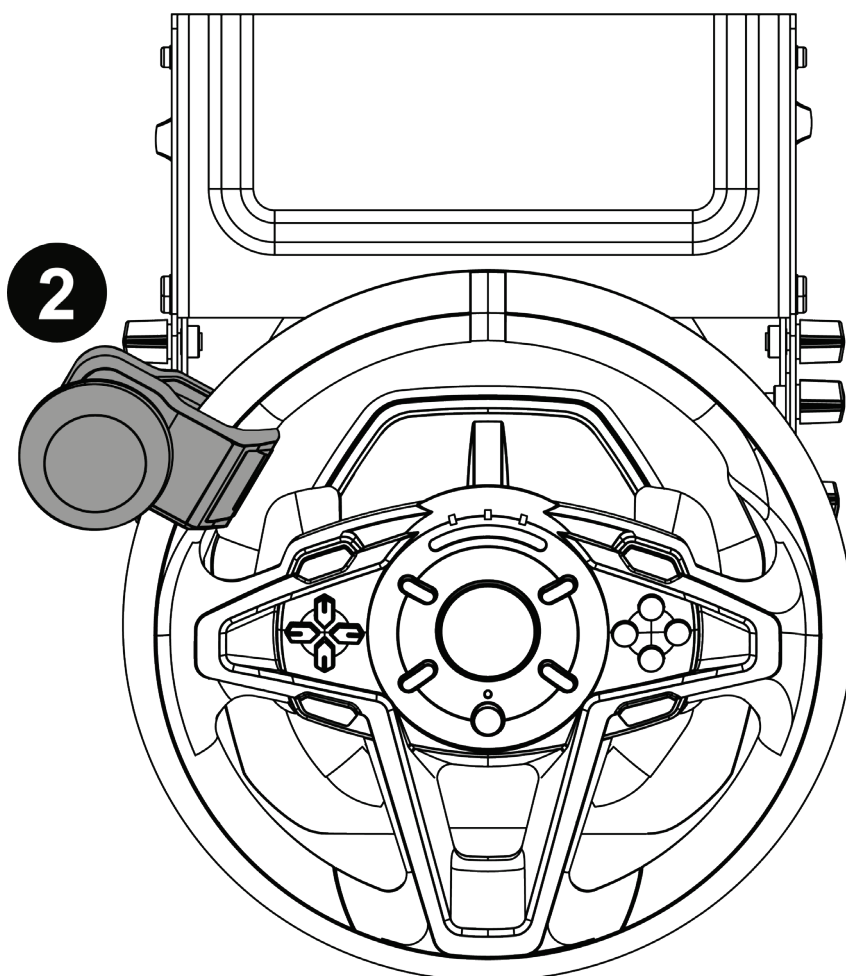
Instalace koule na volant na věnec



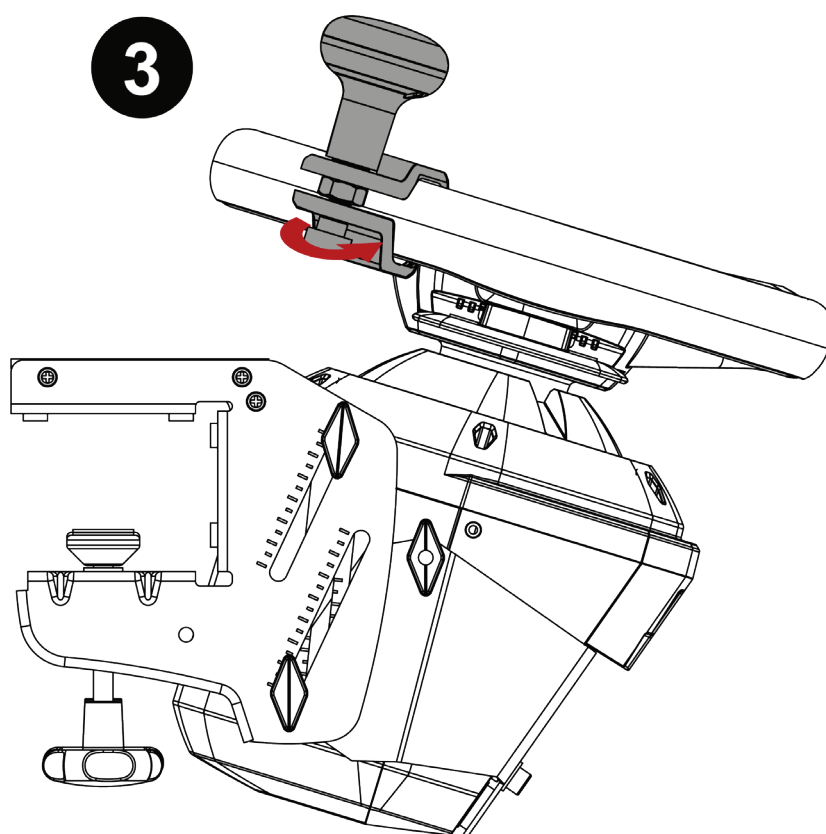
1 Vložte sadu podložek do upevňovacího systému koule na volant.



Použijte odpovídající sadu podložek pro závodní volant **T128**.



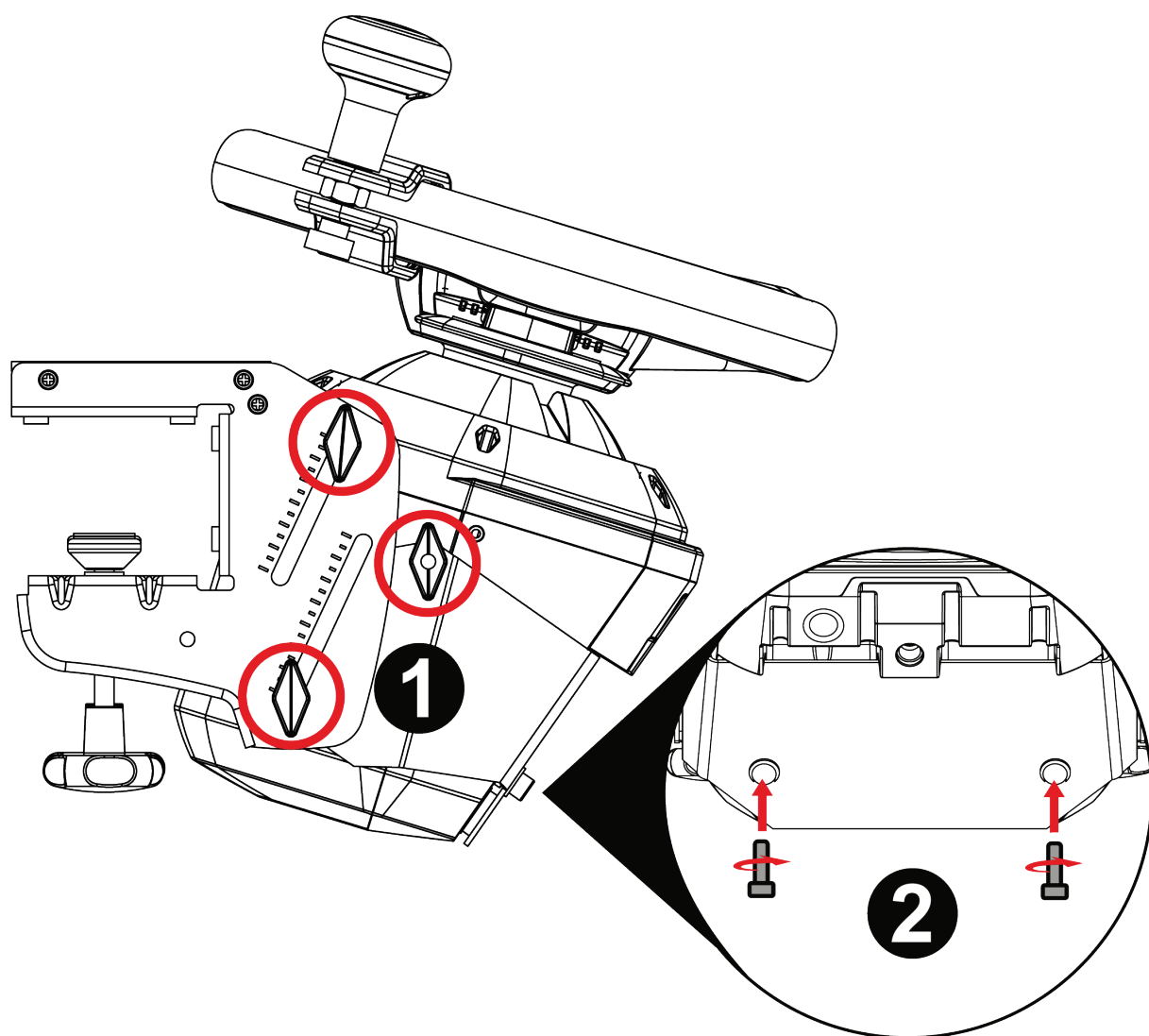
2 Umístěte upevňovací systém koule na volant do požadované polohy na věnci.



3 Utáhněte upevňovací systém.



6. Instalace závodního volantu T248 na SimTask Steering Kit



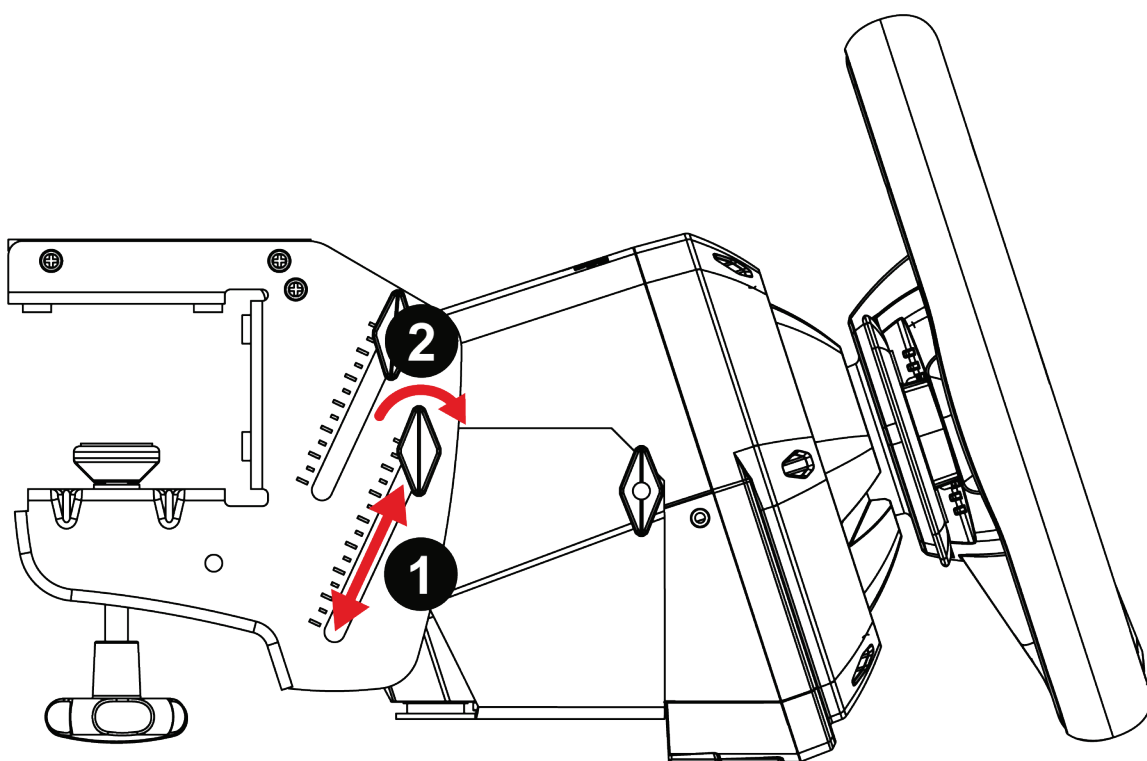
1 Umístěte závodní volant T248 na pult SimTask Steering Kit a utáhněte boční šrouby, aby závodní volant držel ve správné poloze.

2 Vložte dva dodané šrouby do upínacího systému a poté zařízení utáhněte otáčením šroubů proti směru hodinových ručiček tak, aby zapadly do otvorů se závitem umístěných pod závodním volantem, dokud nebude volant dokonale stabilní.

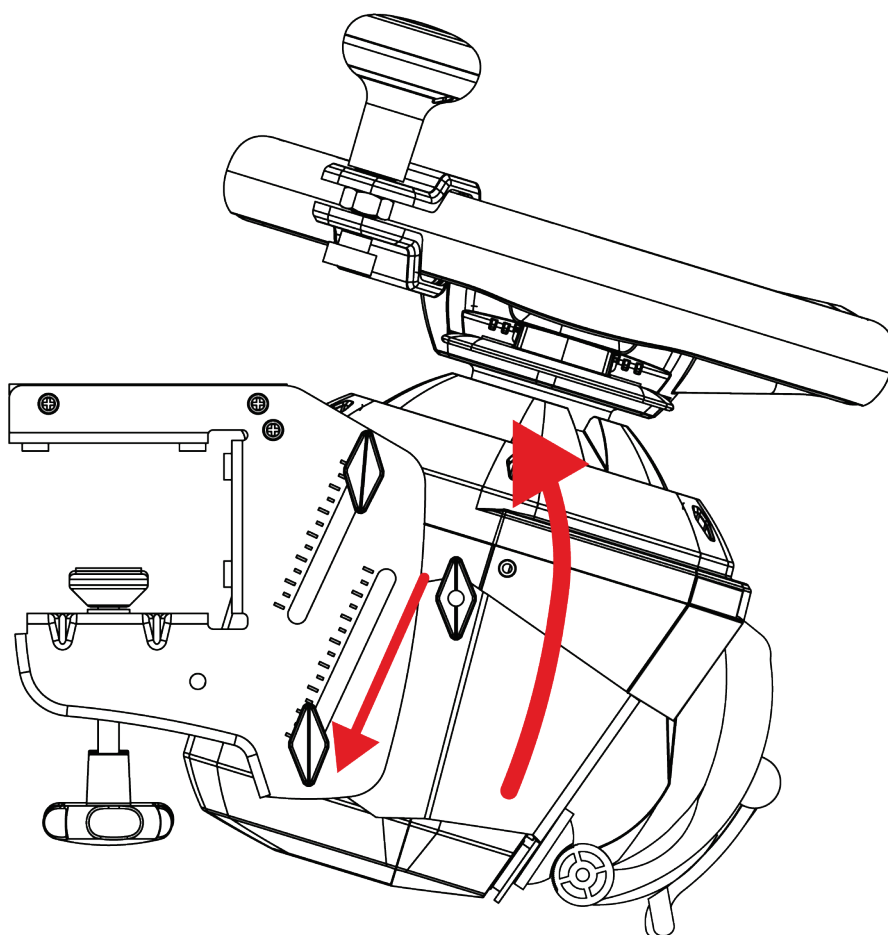


Nastavení sklonu závodního volantu

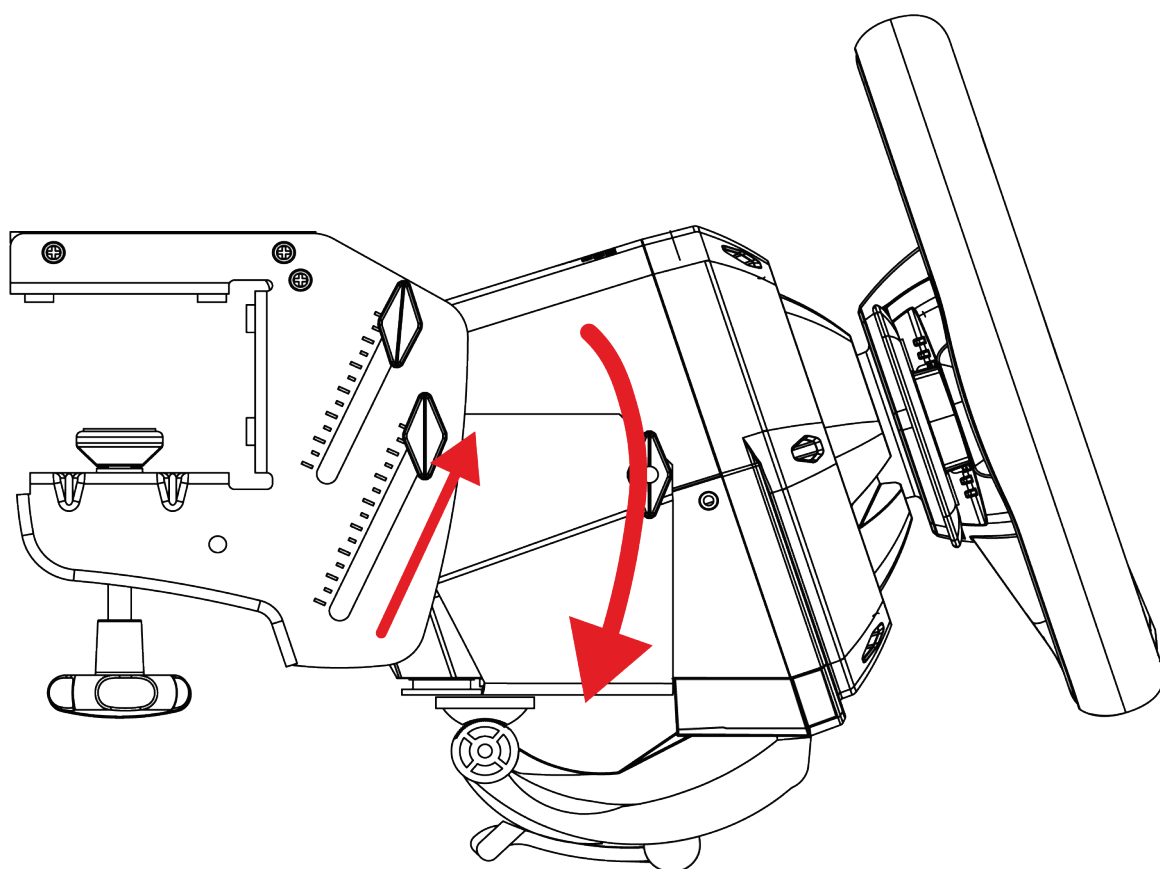
SimTask Steering Kit je vybaveno posuvnými bočními lištami, které umožňují přesně nastavit sklon závodního volantu podle typu vozidla, které řídíte.



- 1** Povolte boční šrouby a posuňte je nahoru nebo dolů, abyste nastavili sklon závodního volantu.
- 2** Jakmile jste se sklonem spokojeni, utáhněte boční šrouby.



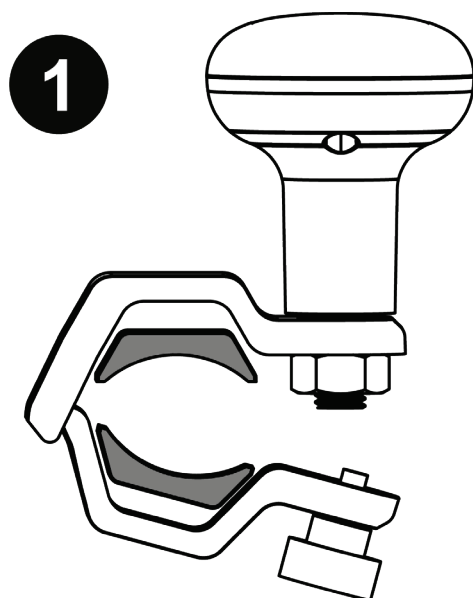
**Poloha pro zemědělské nebo stavební stroje,
nákladní automobily, autobusy, s nainstalovanou
koulí na volant**



Pozice pro závodění



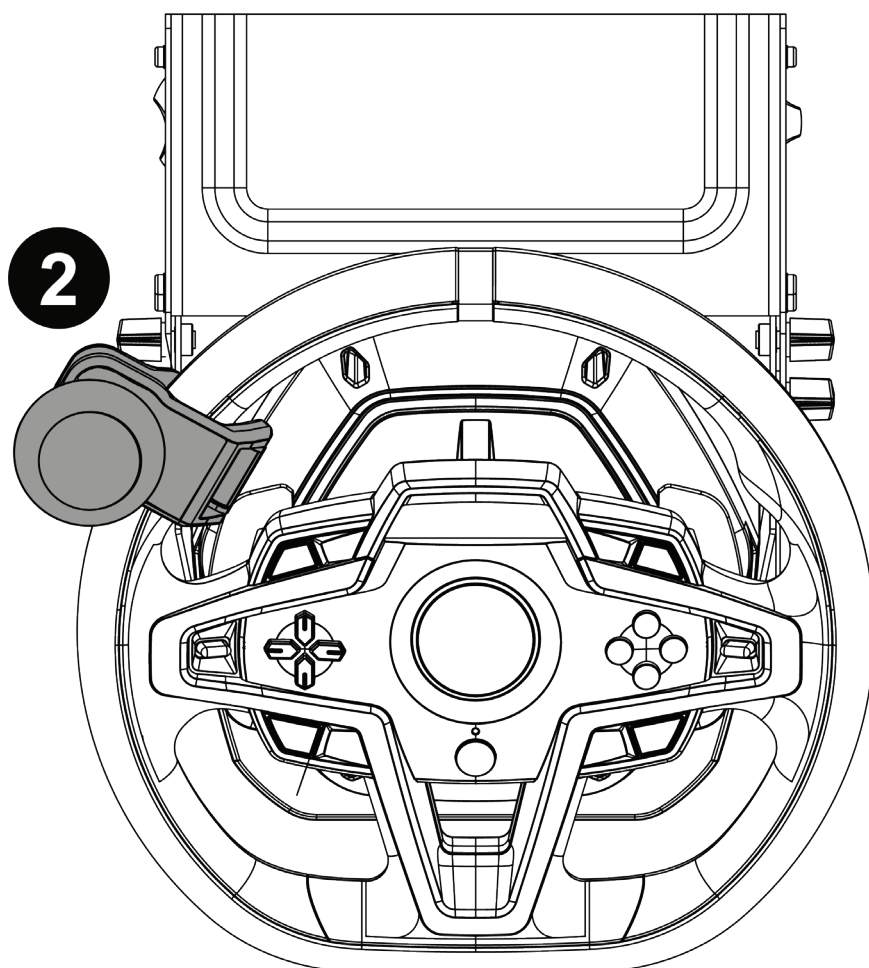
Instalace koule na volant na věnec



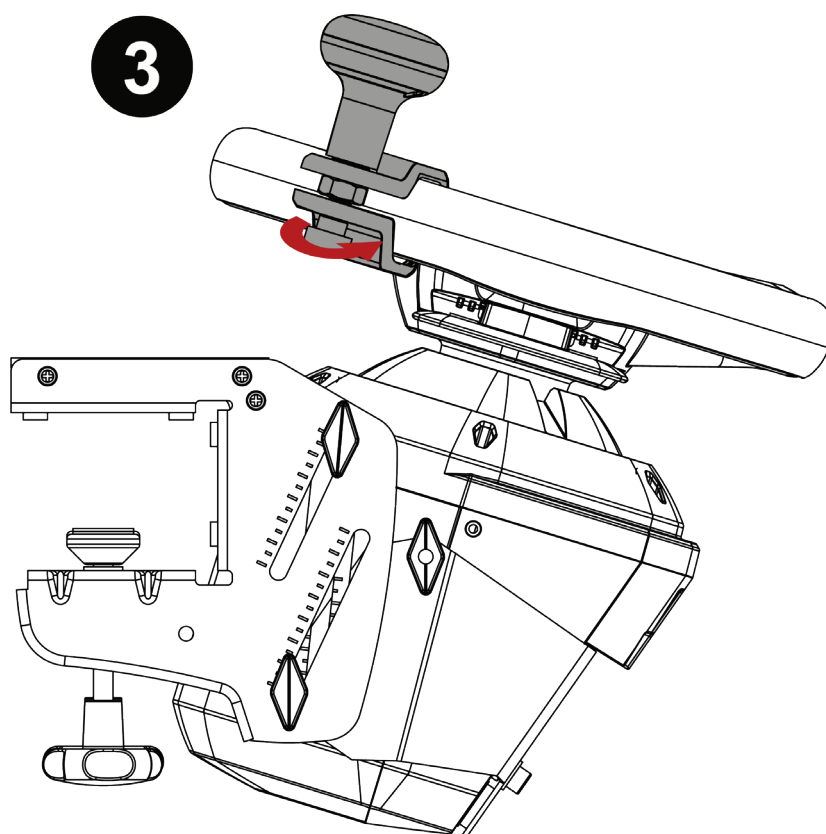
1 Vložte sadu podložek do upevňovacího systému koule na volant.



Použijte odpovídající sadu podložek pro závodní volant **T248**.



2 Umístěte upevňovací systém koule na volant do požadované polohy na věnci.



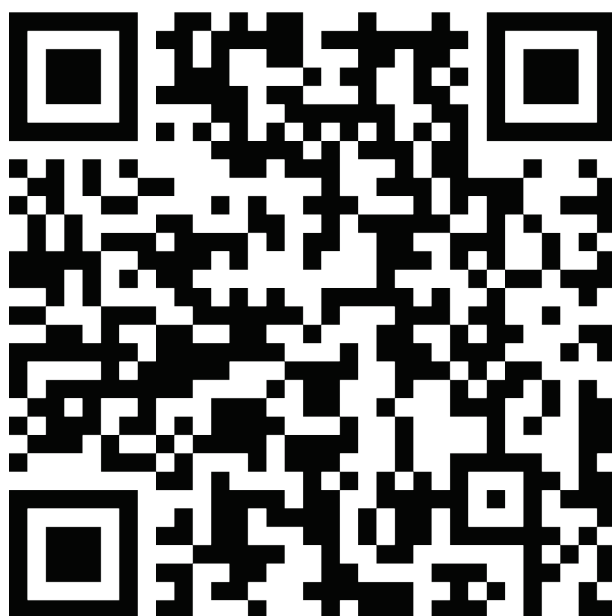
3 Utáhněte upevňovací systém.



7. Často kladené otázky a technická podpora

Máte dotazy týkající se SimTask Steering Kit nebo se potýkáte s technickými problémy? Pokud ano, navštivte webové stránky technické podpory společnosti Thrustmaster:

<https://support.thrustmaster.com/product/simtask-steering-kit/>



THRUSTMASTER®



SIMTASK

STEERING KIT

Kullanıcı Kılavuzu



Ürünü monte etmeden **önce**, ürünün her türlü kullanımından **önce** ve tüm bakımlardan **önce** bu kılavuzda verilen talimatları **dikkatlice okuyun**. Güvenli talimatlarına mutlaka uyun. Bu talimatlara uyulmaması kazalara ve/veya hasara neden olabilir. Gelecekte talimatlara başvurabilmek için bu kılavuzu muhafaza edin.

İÇİNDEKİLER

1. KUTU İÇERİĞİ4
2. KULLANIMA DAİR BİLGİ.....5
3. SİMTASK STEERING KİT'İN MONTE
EDİLMESİ7
4. BİR DESTEĞE MONTE ETME.....9
*SimTask Steering Kit'in masa, sıra veya
rafa takılması..... 10*
5. SİMTASK STEERING KİT'E T128 YARIŞ
DİREKSİYONUNUN MONTE EDİLMESİ 12
Yarış direksiyonunun eğimini ayarlama .. 14
*Direksiyon topuzunun direksiyon simidine
takılması 16*
6. SİMTASK STEERING KİT'E T248 YARIŞ
DİREKSİYONUNUN MONTE EDİLMESİ 18
Yarış direksiyonunun eğimini ayarlama .. 19
*Direksiyon topuzunun direksiyon simidine
takılması 21*
7. SSS VE TEKNİK DESTEK.....23

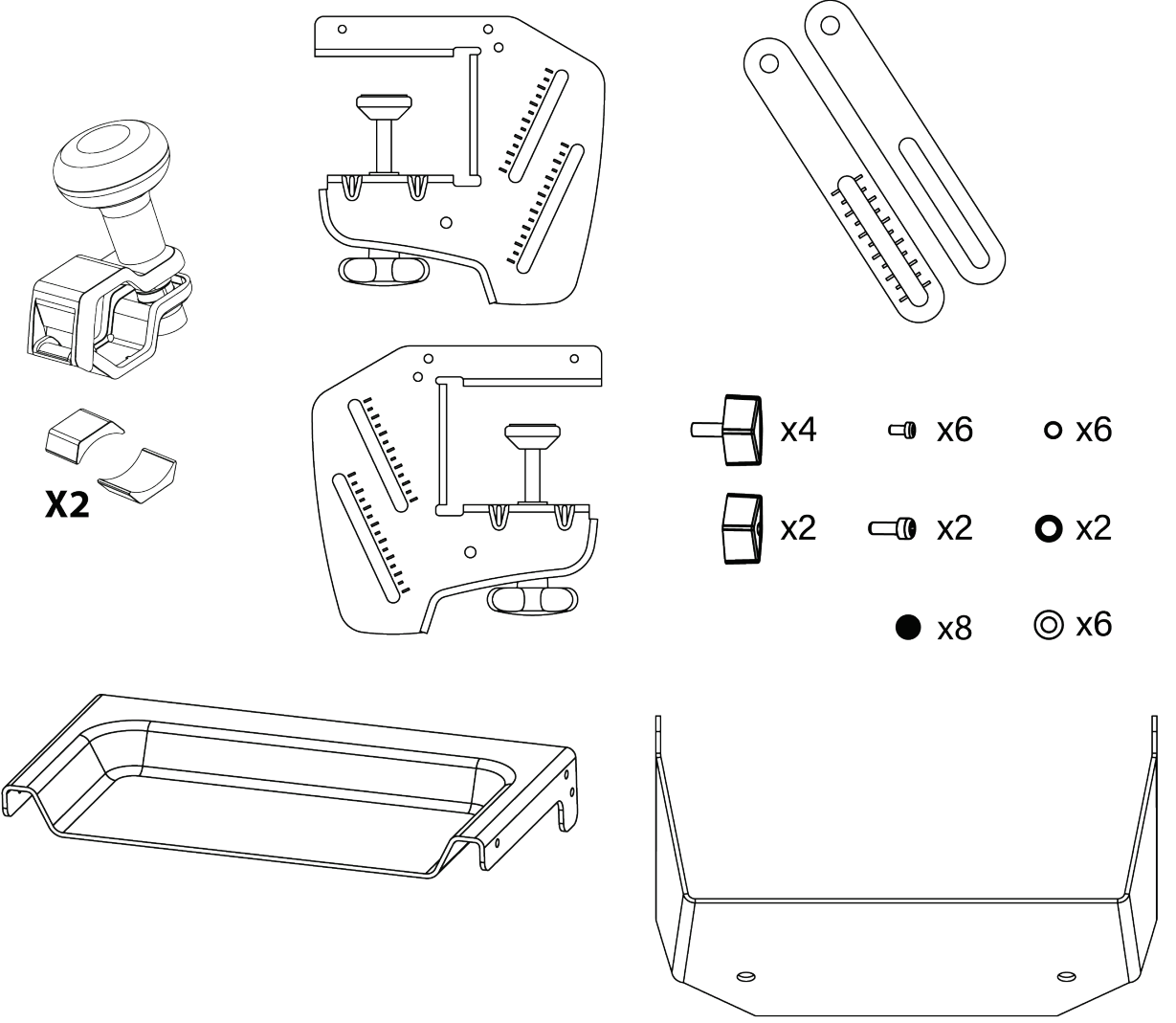


SimTask Steering Kit sayesinde ayarlanabilir eğim sistemiyle sürüş pozisyonunuzu her türlü araca uygun hale getirin.

Bu kılavuz, SimTask Steering Kit'i en iyi koşullarda monte edip kullanmanıza yardımcı olacaktır. Başlamadan önce tüm bu talimatları ve uyarıları mutlaka dikkatlice okuyun: Ürününüzden en üst düzeyde yararlanmanıza yardımcı olacaktır.



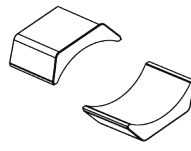
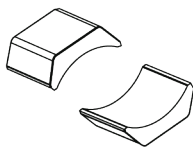
1. Kutu içeriği



Direksiyon topuzu ile iki set tampon verilir: Bir set T128 yarış direksiyonu* için, diğer set T248 yarış direksiyonu* için, her biri belirli bir kalınlık ve işaret (T128 veya T248) ile.

T128

T248





2. Kullanıma dair bilgi



Belgeler

Bu ürünü kullanmadan önce bu belgeyi dikkatlice yeniden okuyun ve ileride başvurmak üzere saklayın.



Oyun alanının emniyete alınması

- Oyun alanına kullanıcının antrenman yapmasını aksatabilecek veya uygun olmayan bir harekete neden olabilecek ya da başka birinin oyunu bölmesine yol açabilecek hiçbir nesne (içecek kupası, telefon, anahtar, vb.) koymayın.
- Elektrik kablolarını halı veya kilim, battaniye veya örtü ya da başka bir şeyle örtmeyin, insanların yürüdüğü yerlere kablo yerleştirmeyin.

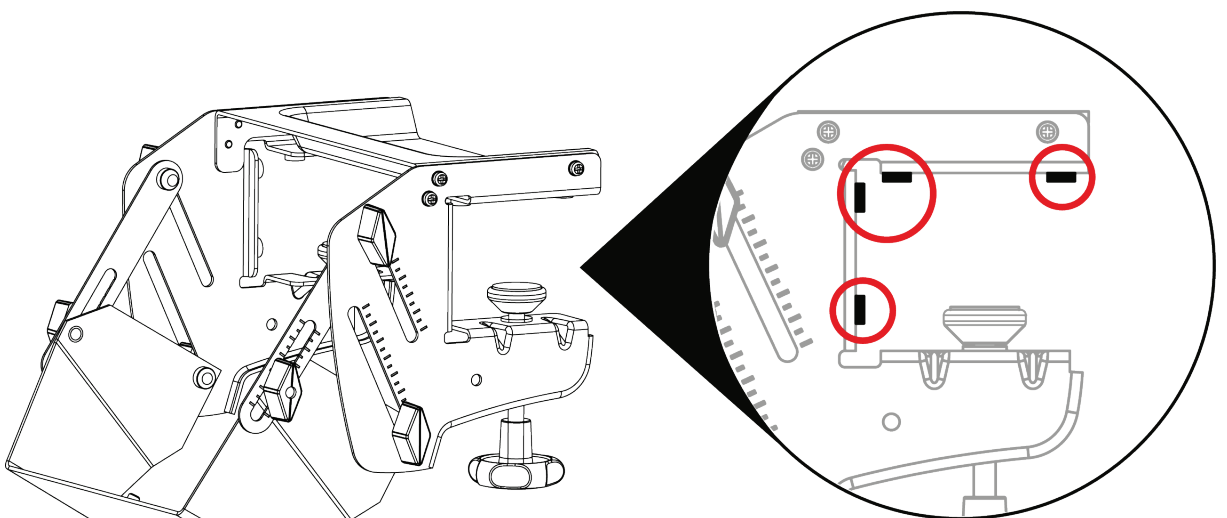
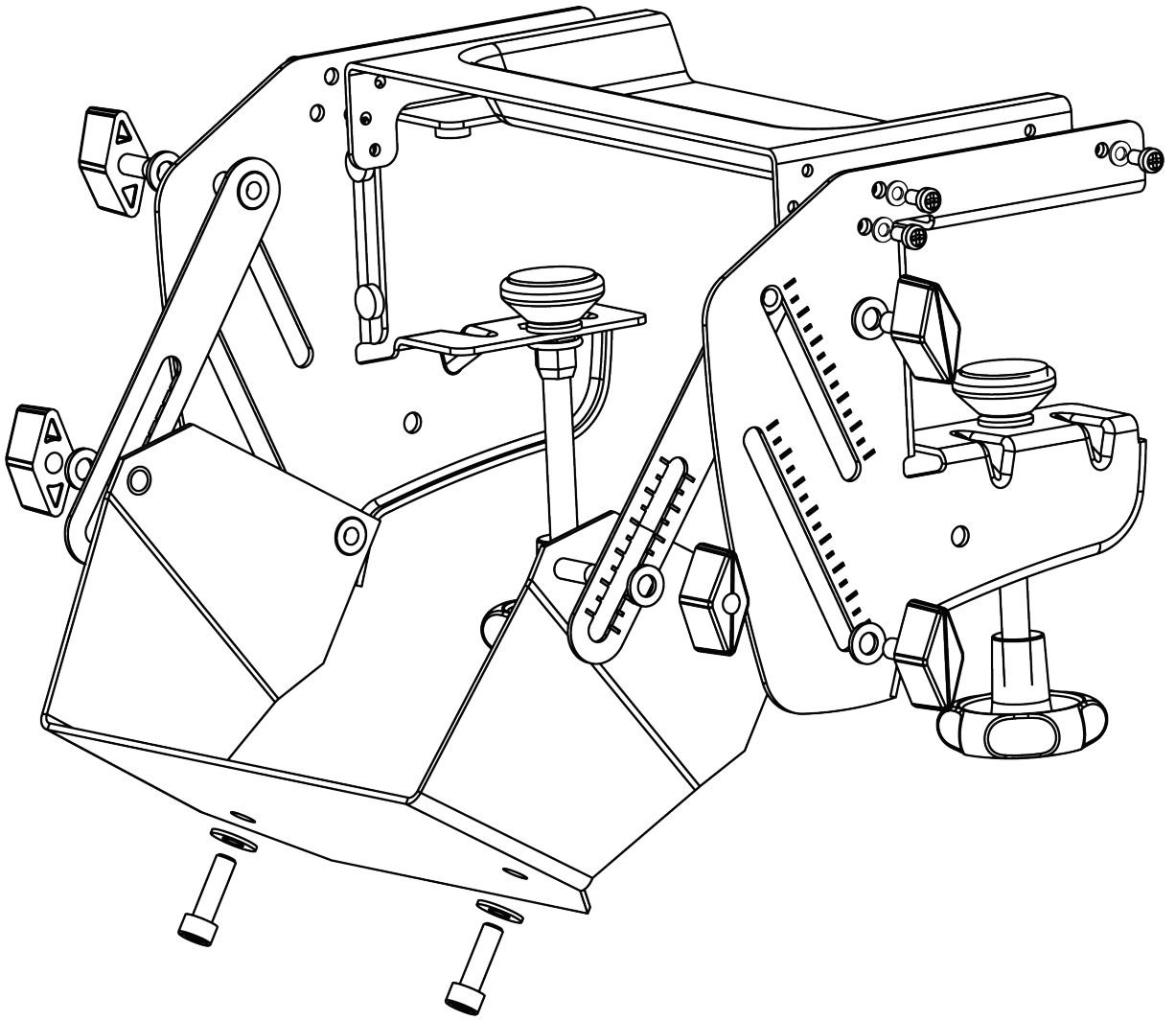


Çarpışma tehlikesi

Yarış direksiyonu açıldığında (elektrik prizine + USB bağlantı noktasına takıldığında) Force Feedback'in başlatılması yarış direksiyonunun dönmesine neden olur, bu da direksiyon topuzu monte edildiğinde çarpışma tehlikesi teşkil edebilir.



3. SimTask Steering Kit'in Monte Edilmesi



● x8



- Sadece ürününüzle birlikte verilen parçaları ve vidaları kullanın.
- Tüm bileşenleri şekilde gösterildiği gibi monte edin.
- Montaj sırasında tüm parçaların sıkıca sabitlendiğinden emin olun.
- Montaj tamamlandığında tüm bileşenlerin sabitlenmiş olduğunu ve oynaklık olmadığını kontrol edin.
- Vidaları aşırı sıkılamaya dikkat edin.



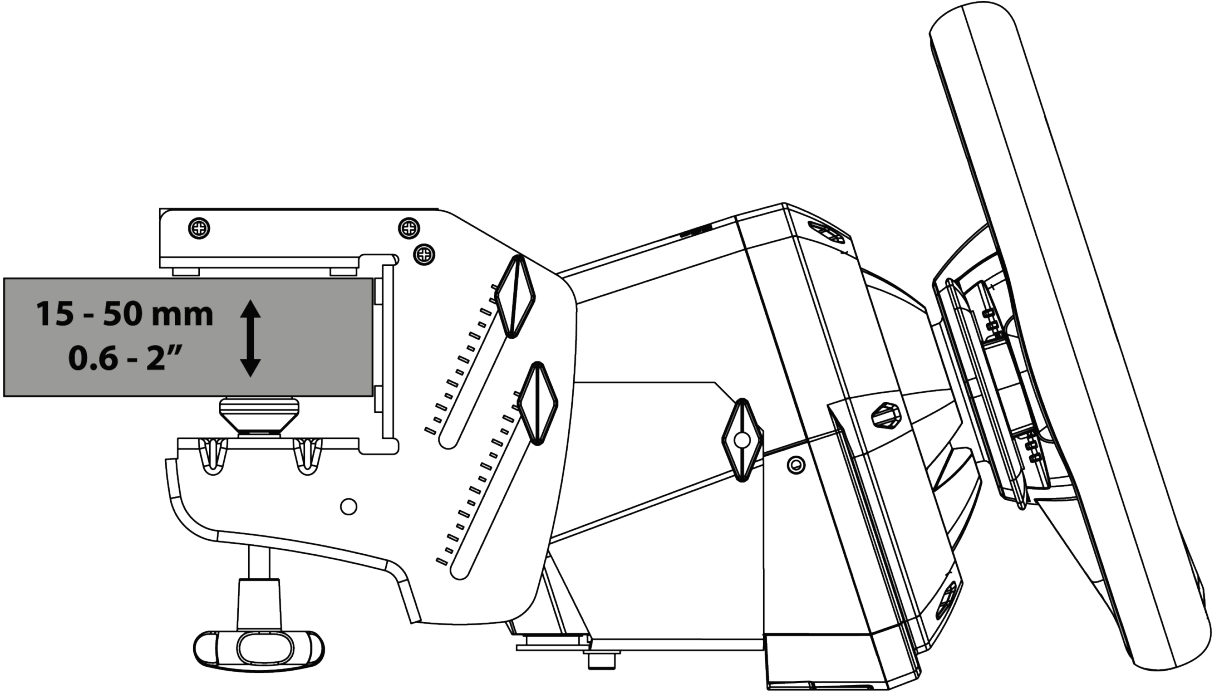
4. Bir desteęe monte etme



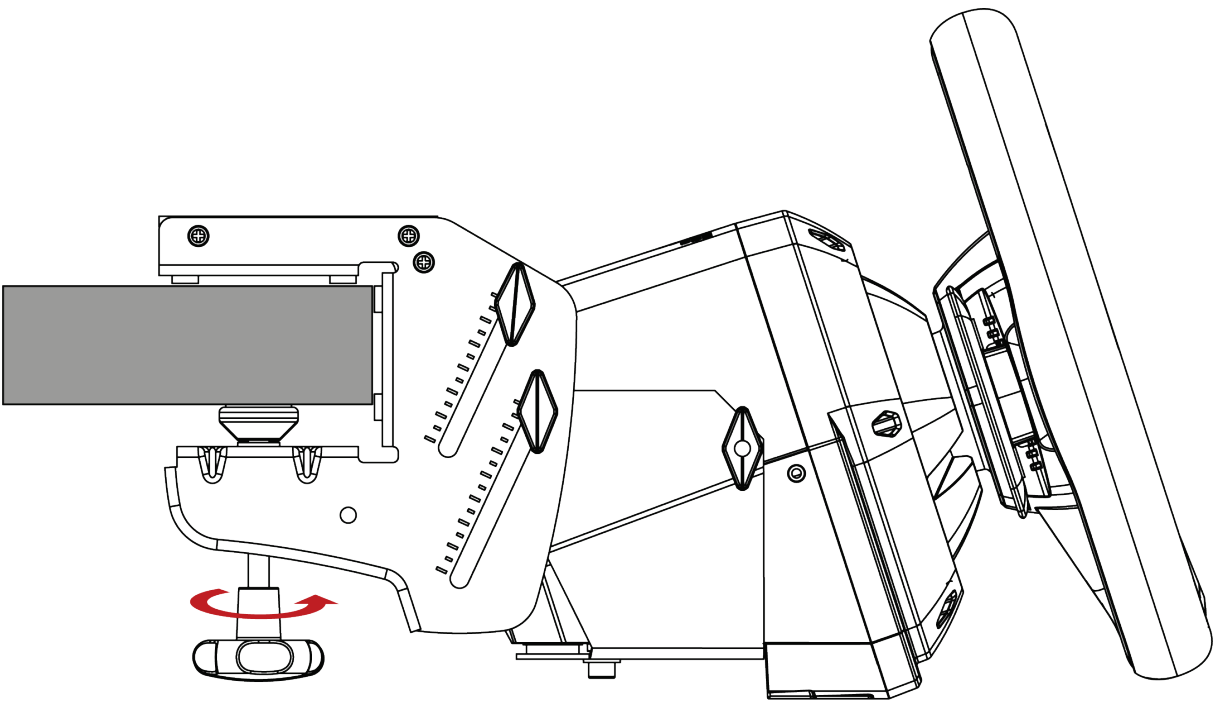
Her kullanımdan önce SimTask Steering Kit'in bu kılavuzda belirtildięi üzere hala düzgün bir şekilde desteęe (masa, sıra veya raf) takılı olduğunu kontrol edin.



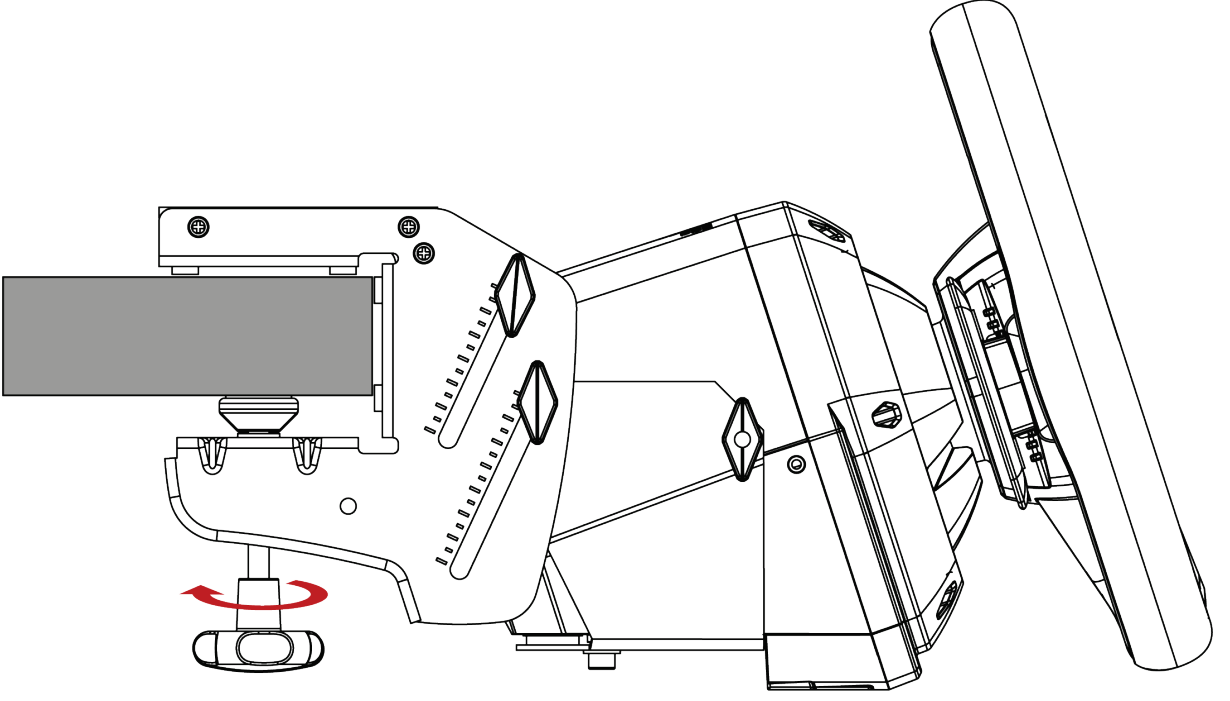
SimTask Steering Kit'in masa, sıra veya rafa takılması



Montaj sistemi kalınlığı 15 ile 50 mm arasında olan masa, sıra ve raflar için uygundur.



- **Sıkmak** için: Düğmeleri saatin aksi yönünde çevirin.



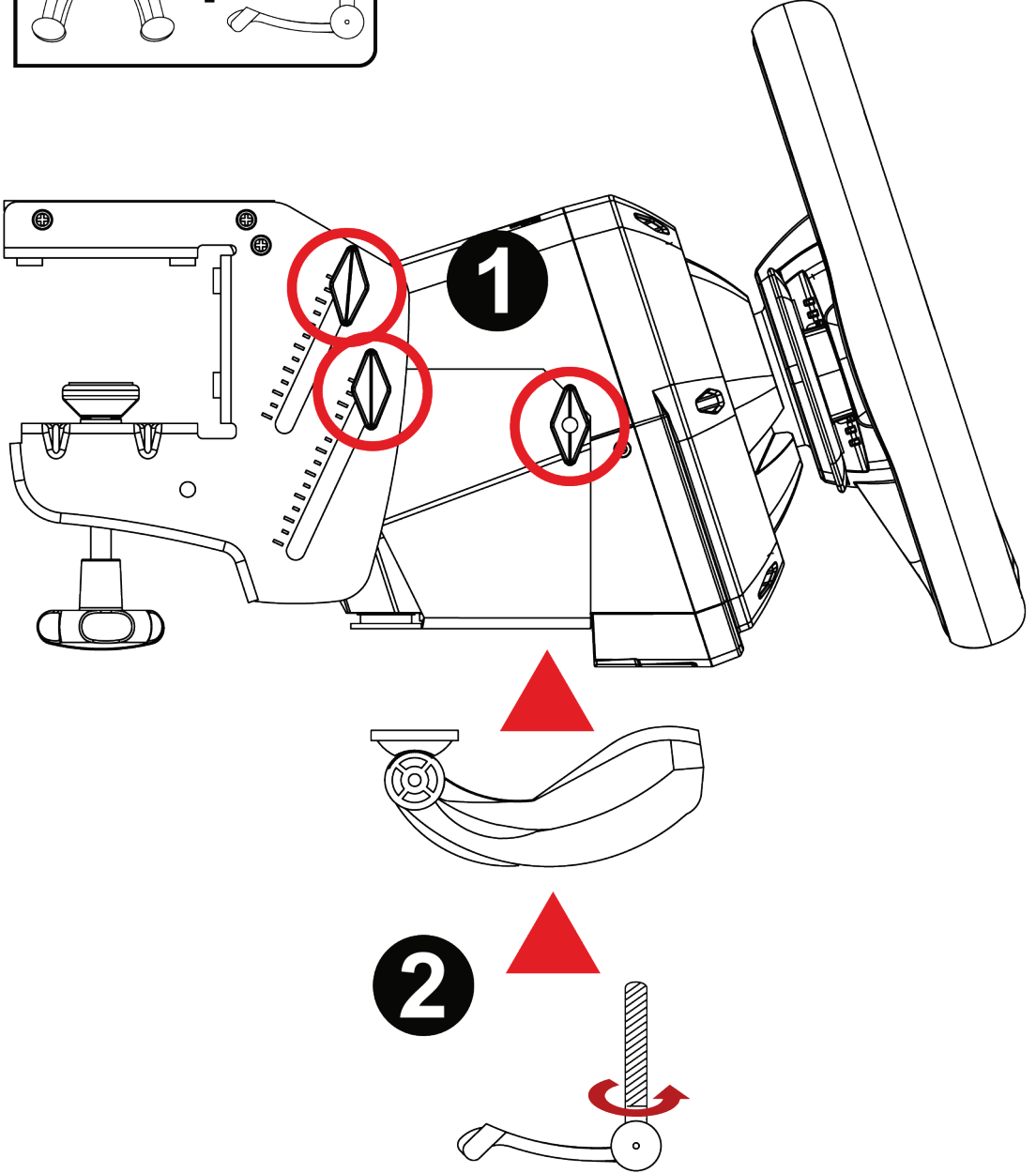
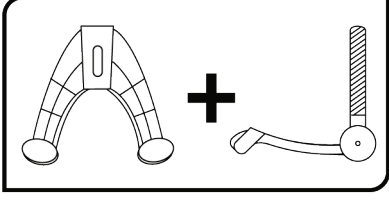
- **Gevşetmek** için: Düğmeleri saat yönünde çevirin.



Montaj sistemine veya desteğe zarar verilmesini engellemek için güçlü bir direnç hissettiğinizde vidalamayı durdurun.



5. SimTask Steering Kit'e T128 yarış direksiyonunun monte edilmesi



1 T128 yarış direksiyonunu SimTask Steering Kit rafına yerleştirin ve yarış direksiyonunu yerinde tutmak için yan vidaları sıkın.



② Baęlantı vidasını kelepçeye takın, ardından direksiyon tamamen sabitlenene dek baęlantı vidasını saatin aksi yönünde sıkmak suretiyle yarış direksiyonunun altındaki dişli delięe geçirin.



Kelepçe ve baęlantı vidası, T128 yarış direksiyonu ile birlikte verilir.

Yarış direksiyonunun takılması ile ilgili daha fazla bilgi için lütfen T128 kullanıcı kılavuzuna bakın.

Xbox One/Xbox Series/PC versiyonu:

<https://support.thrustmaster.com/product/t128x/>

PS4™/PS5™/PC versiyonu:

<https://support.thrustmaster.com/product/t128-ps/>

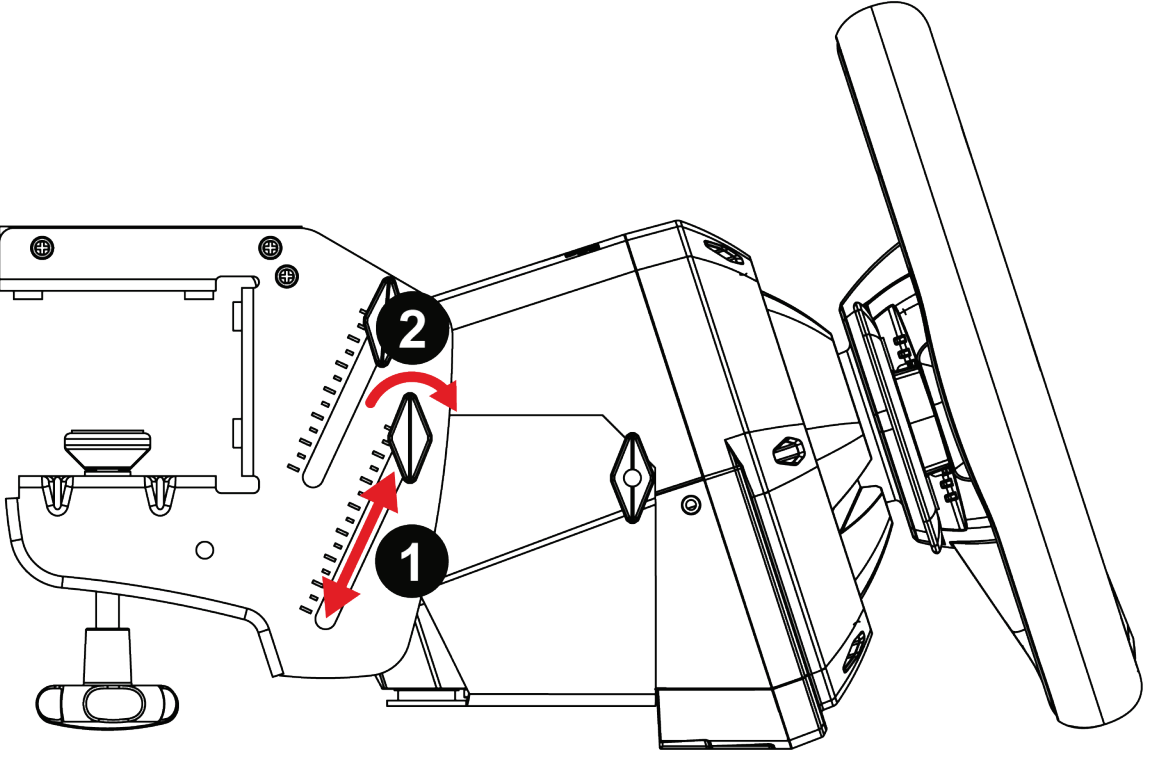


Baęlantı vidasını kelepçe olmadan asla tek başına sıkmayın. Yarış direksiyonuna zarar verebilir.

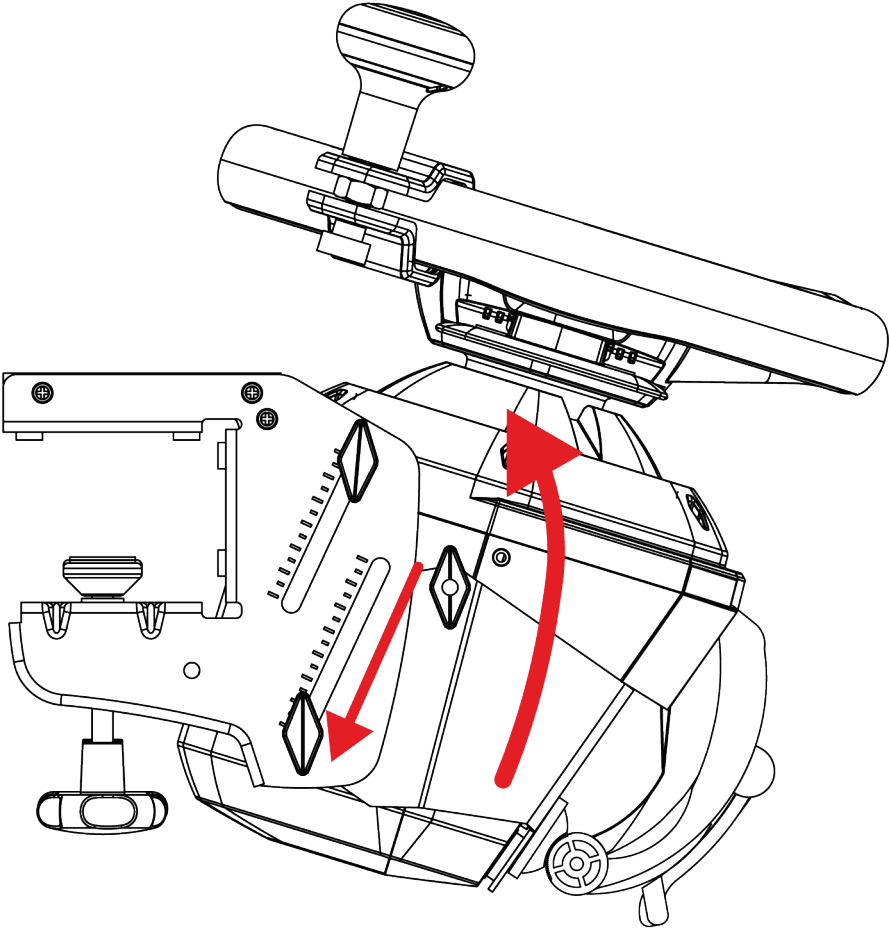


Yarıř direksiyonunun eğimini ayarlama

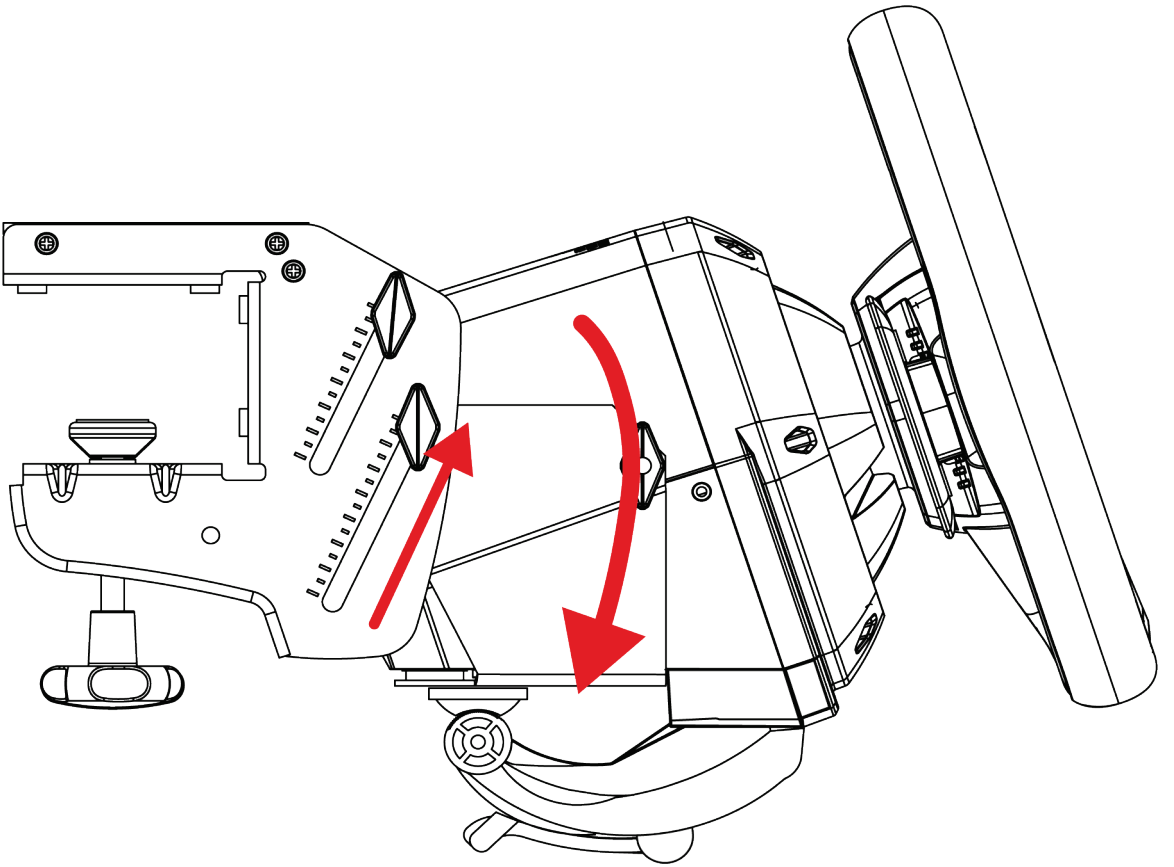
SimTask Steering Kit yarıř direksiyonunun eğimini sürdürdüğünüz araç tipine uygun şekilde tam olarak ayarlamanıza olanak tanıyan kayar yan raylara sahiptir.



- ➊ Yarıř direksiyonunun eğimini ayarlamak için yan vidaları gevşetin ve bunları yukarı aşağı kaydırın.
- ➋ İsteddiğiniz eğime ulaştığınızda yan vidaları sıkın.



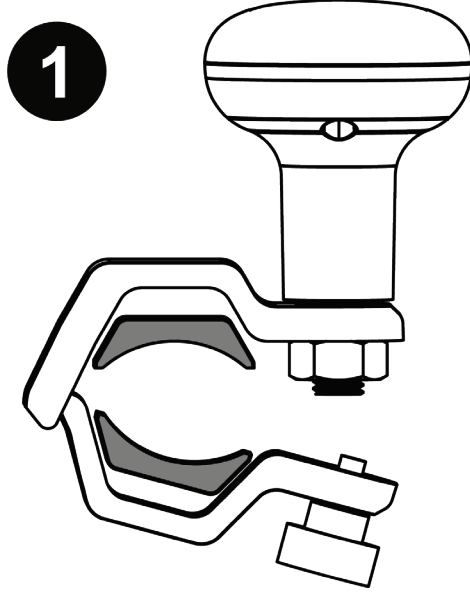
Direksiyon topuzu takılı durumda tarım veya iş makinası, kamyon, otobüs pozisyonu



Yarış pozisyonu



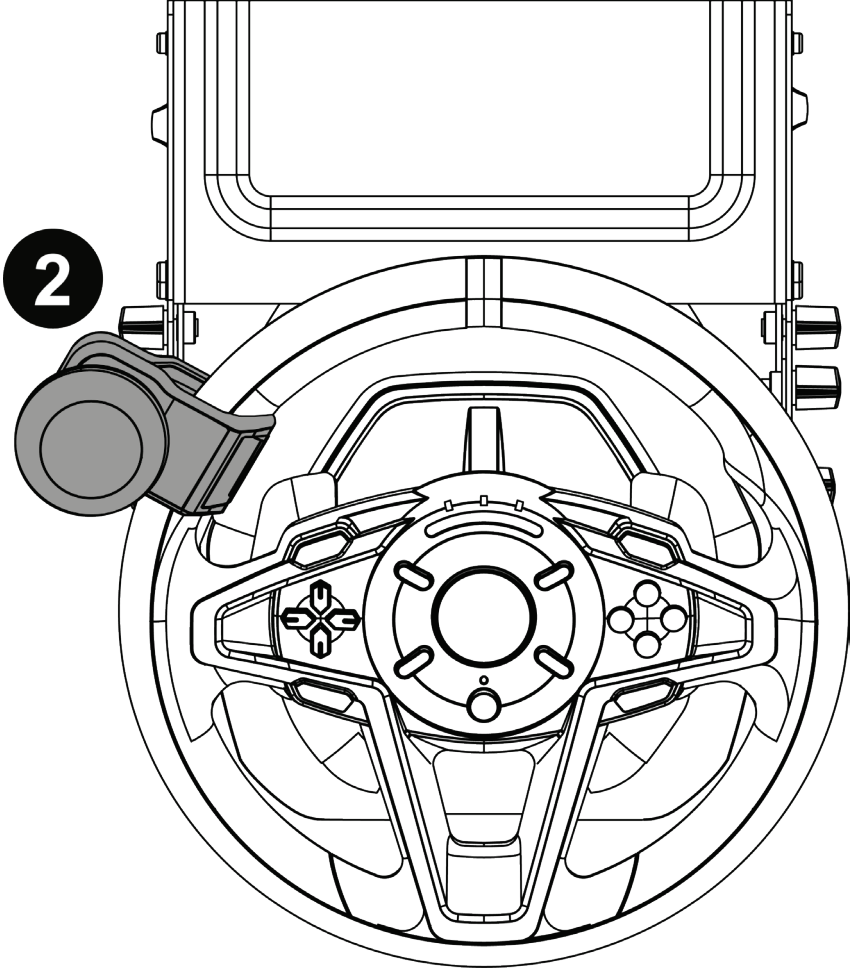
Direksiyon topuzunun direksiyon simidine takılması



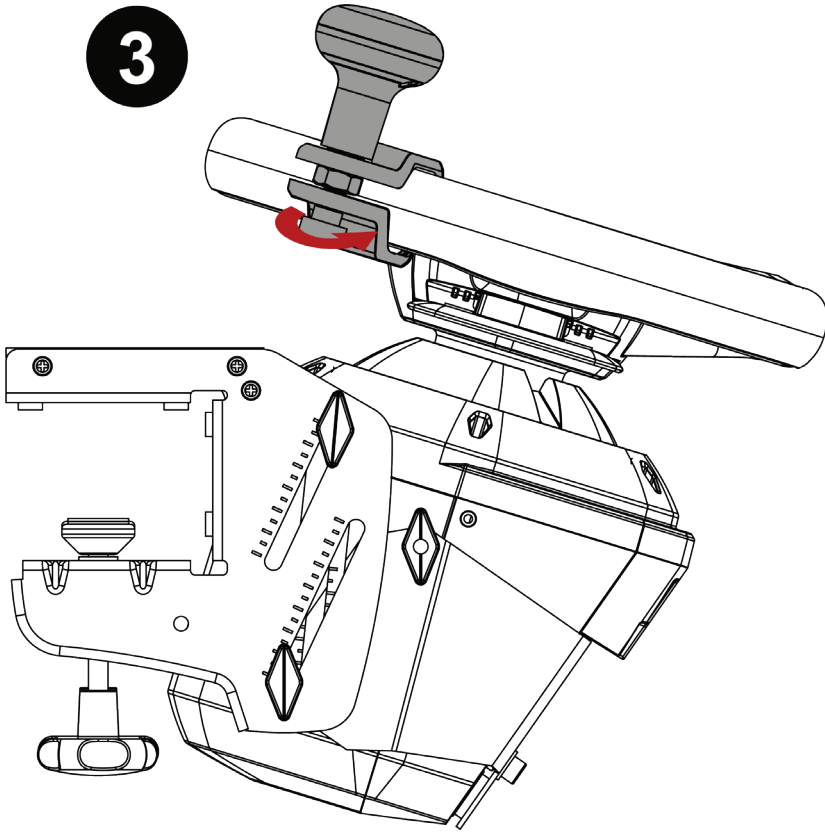
1 Direksiyon topuzunun montaj sistemine bir set tampon yerleřtirin.



T128 yarıř direksiyonuna karřılık gelen tampon setini kullanın.



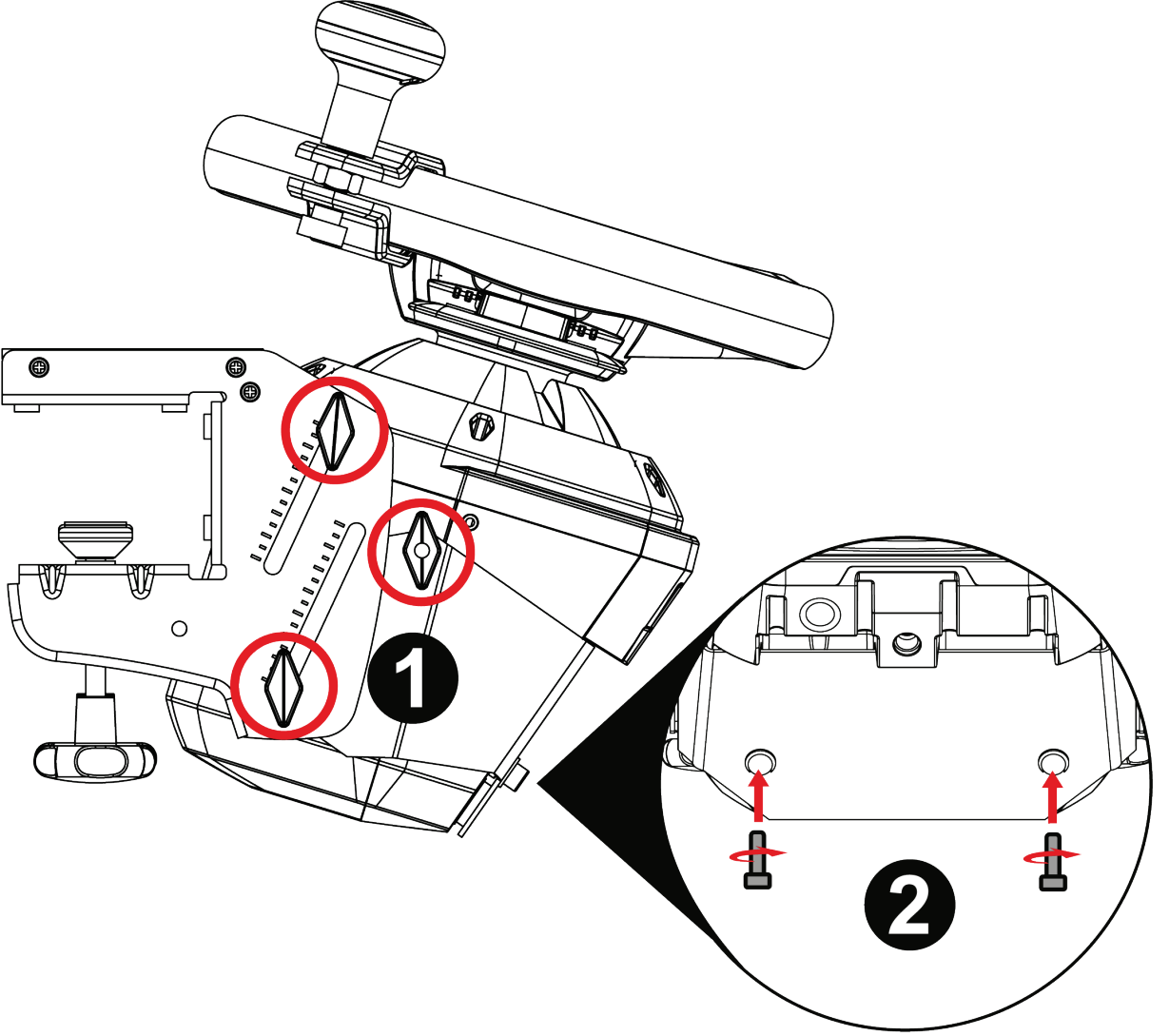
2 Direksiyon topuzunun montaj sistemini direksiyon simidi üzerinde istenen konuma yerleştirin.



3 Bağlantı sistemini sıkın.



6. SimTask Steering Kit'e T248 yarış direksiyonunun monte edilmesi



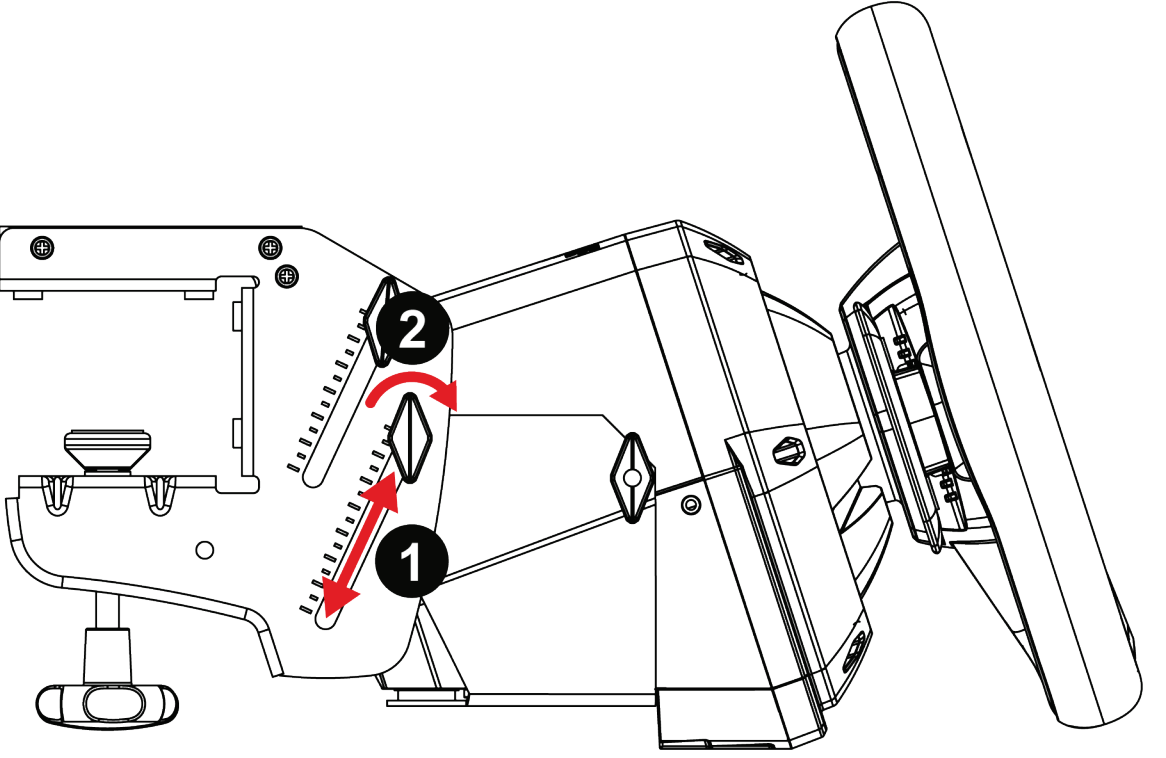
1 T248 yarış direksiyonunu SimTask Steering Kit rafına yerleştirin ve yarış direksiyonunu yerinde tutmak için yan vidaları sıkın.

2 Verilen iki vidayı montaj sistemine takın, ardından direksiyon tamamen sabitlenene dek bağlantı vidaları saatin aksi yönünde sıkmak suretiyle yarış direksiyonunun altındaki dişli deliklere geçirin.

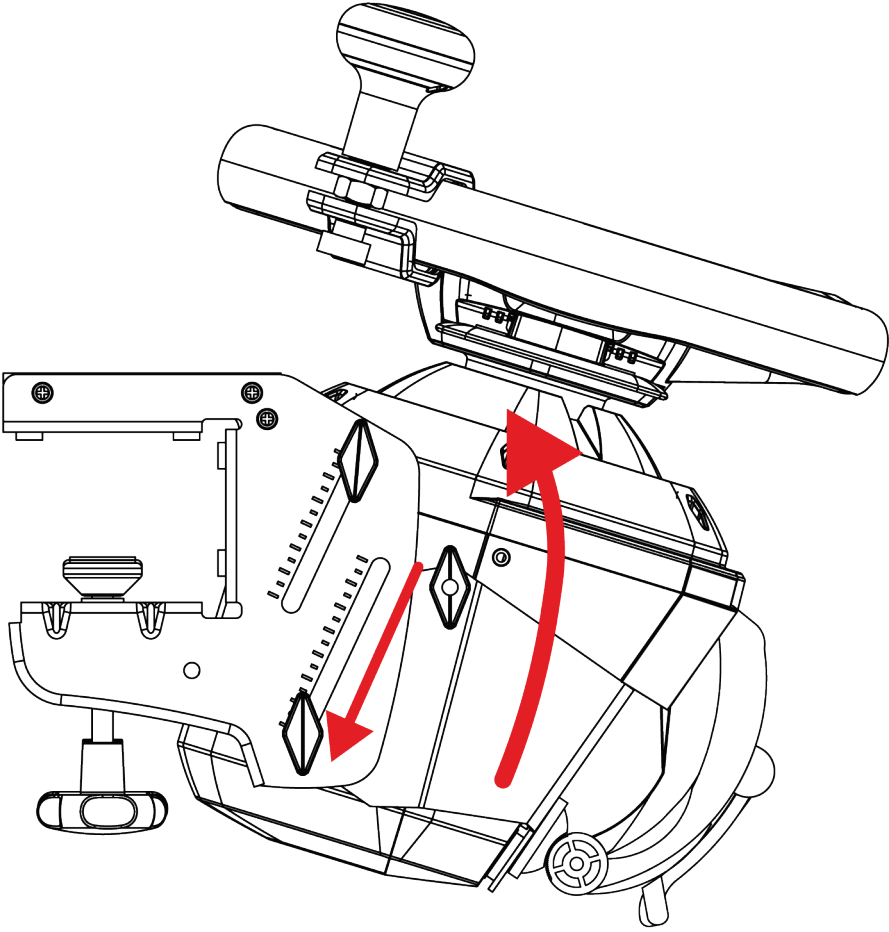


Yarıř direksiyonunun eğimini ayarlama

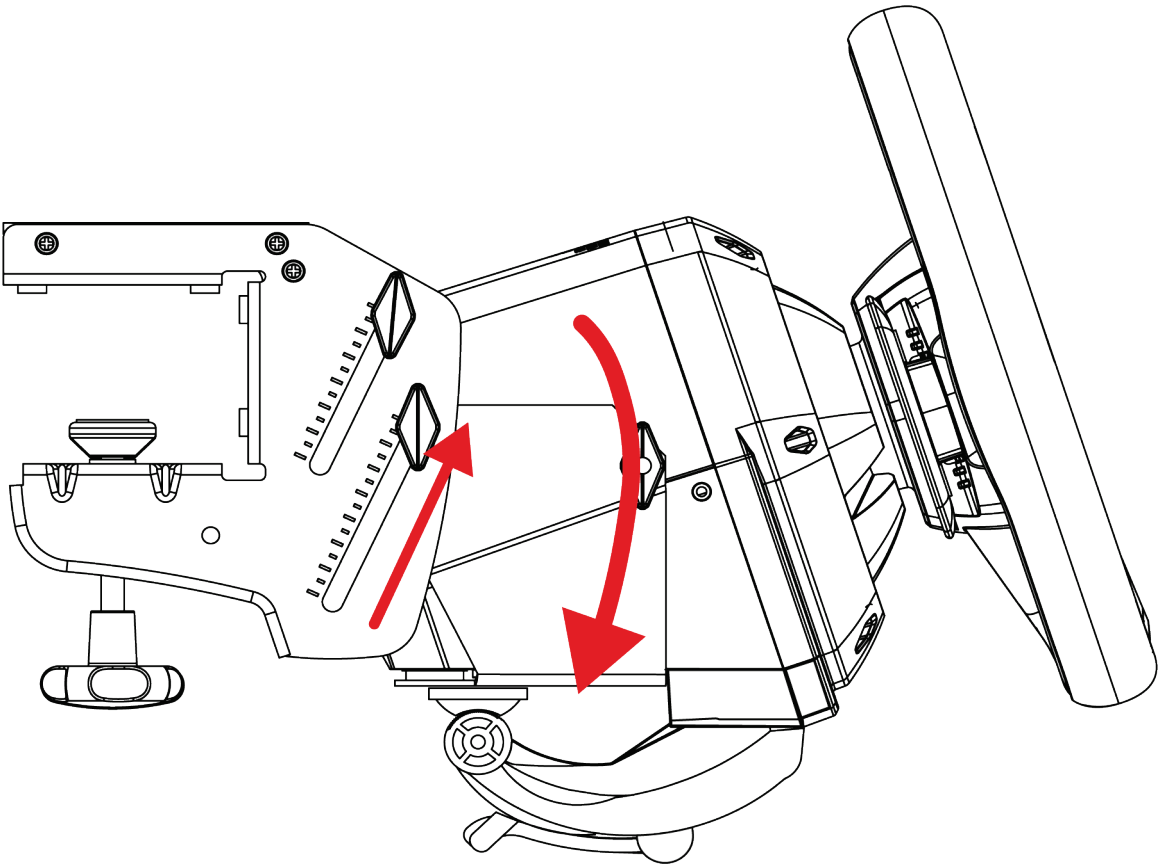
SimTask Steering Kit yarıř direksiyonunun eğimini sürdürdüğünüz araç tipine uygun şekilde tam olarak ayarlamanıza olanak tanıyan kayar yan raylara sahiptir.



- ➊ Yarıř direksiyonunun eğimini ayarlamak için yan vidaları gevşetin ve bunları yukarı aşağı kaydırın.
- ➋ İsteddiğiniz eğime ulaştığınızda yan vidaları sıkın.



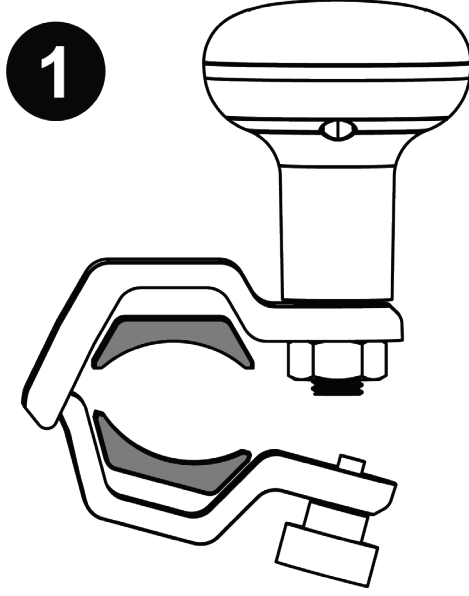
Direksiyon topuzu takılı durumda tarım veya iş makinası, kamyon, otobüs pozisyonu



Yarış pozisyonu



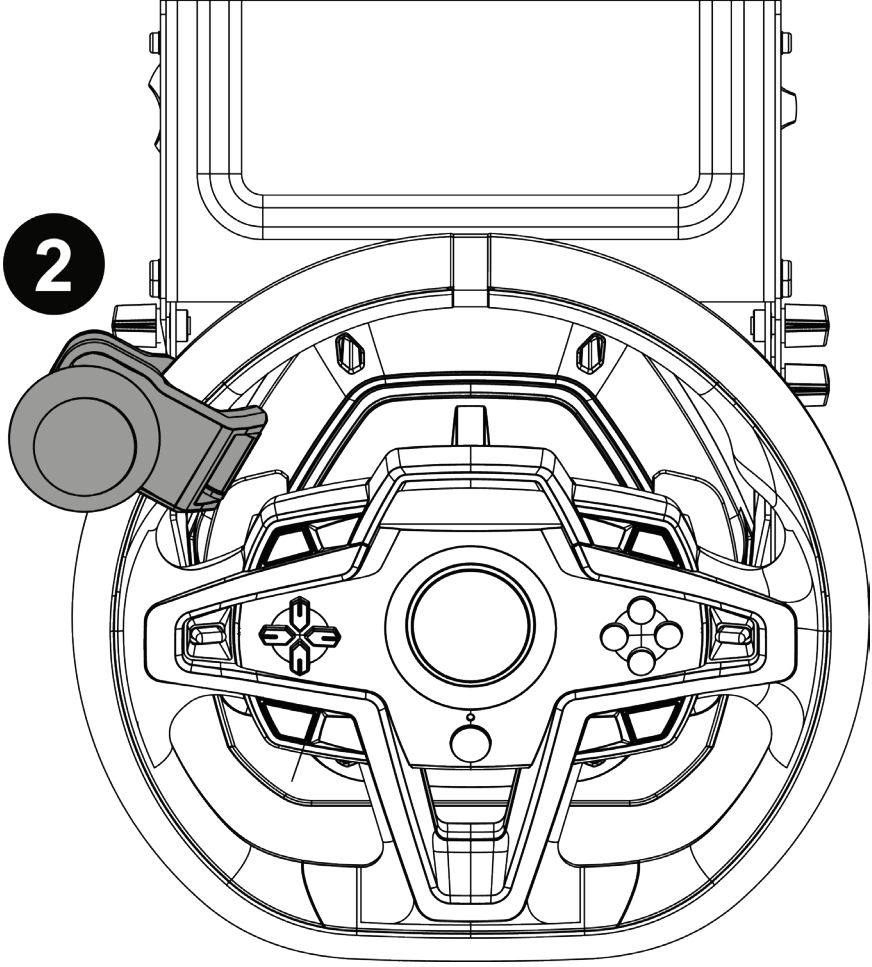
Direksiyon topuzunun direksiyon simidine takılması



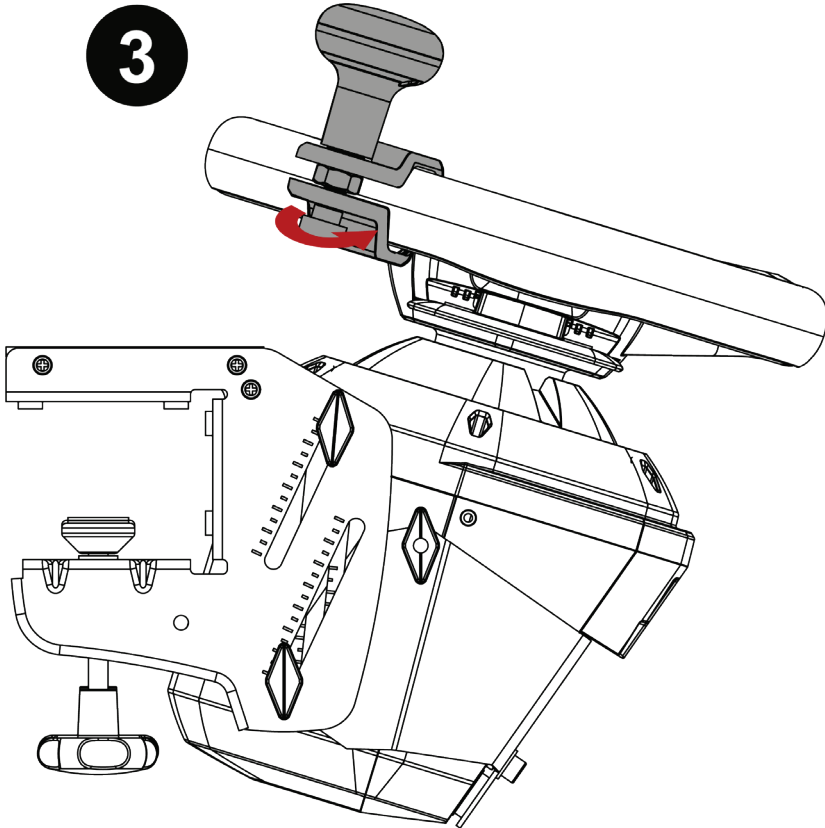
1 Direksiyon topuzunun montaj sistemine bir set tampon yerleřtirin.



T248 yarıř direksiyonuna karřılık gelen tampon setini kullanın.



2 Direksiyon topuzunun montaj sistemini direksiyon simidi üzerinde istenen konuma yerleştirin.



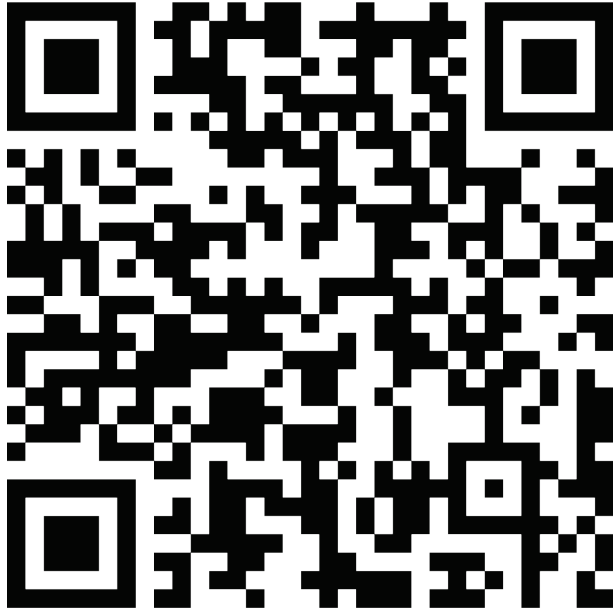
3 Bağlantı sistemini sıkın.



7. SSS ve teknik destek

SimTask Steering Kit ile ilgili sorularınız mı var veya teknik sorunlarla mı karşılaştınız? Öyleyse Thrustmaster teknik destek web sitesini ziyaret edin:

<https://support.thrustmaster.com/product/simtask-steering-kit/>



THRUSTMASTER®



SIMTASK STEERING KIT

Instrukcja obsługi



Przed zainstalowaniem urządzenia, **przed** każdym jego użyciem i **przed** wykonaniem jakichkolwiek czynności konserwacyjnych **uważnie przeczytaj** wskazówki zawarte w niniejszej instrukcji. Koniecznie przestrzegaj wskazówek dotyczących bezpieczeństwa. Nieprzestrzeganie tych wskazówek może prowadzić do wypadków i/lub uszkodzeń. Zachowaj tę instrukcję do ewentualnego użycia w przyszłości.

SPIS TREŚCI

1.	ZAWARTOŚĆ OPAKOWANIA.....	4
2.	INFORMACJE DOTYCZĄCE KORZYSTANIA.....	5
3.	MONTAŻ ZESTAWU SIMTASK STEERING KIT .	7
4.	INSTALACJA NA PODPORZE.....	9
	<i>Mocowanie zestawu SimTask Steering Kit do stołu, biurka lub półki</i>	<i>10</i>
5.	INSTALOWANIE KIEROWNICY WYŚCIGOWEJ T128 W ZESTAWIE SIMTASK STEERING KIT	12
	<i>Regulacja nachylenia kierownicy.....</i>	<i>14</i>
	<i>Instalowanie gałki na kole kierownicy</i>	<i>16</i>
6.	INSTALOWANIE KIEROWNICY WYŚCIGOWEJ T248 W ZESTAWIE SIMTASK STEERING KIT	18
	<i>Regulacja nachylenia kierownicy.....</i>	<i>19</i>
	<i>Instalowanie gałki na kole kierownicy</i>	<i>21</i>
7.	CZĘSTO ZADAWANE PYTANIA I POMOC TECHNICZNA	23

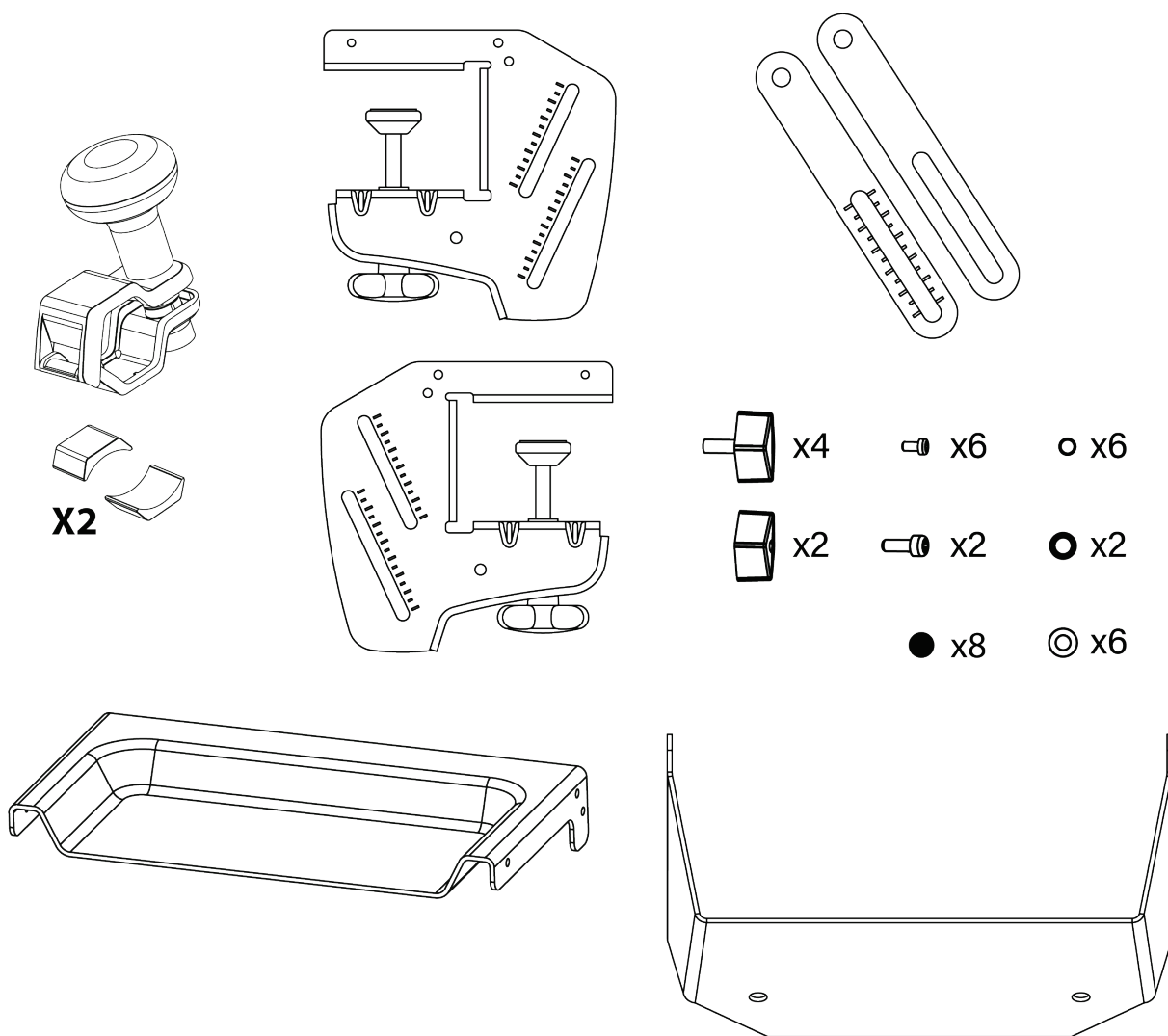


Zestaw SimTask Steering Kit umożliwia przystosowanie pozycji kierowania do dowolnego rodzaju pojazdu dzięki układowi regulacji nachylenia.

Niniejsza instrukcja pomoże Ci w optymalnej instalacji i eksploatacji zestawu SimTask Steering Kit. Zanim rozpoczniesz, uważnie zapoznaj się ze wszystkimi przedstawionymi tu wskazówkami i ostrzeżeniami, które pomogą Ci czerpać maksymalną przyjemność z użytkowania urządzenia.

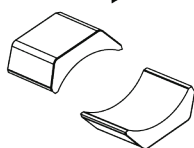


1. Zawartość opakowania

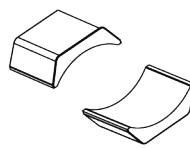


Z gałką na kierownicę dostarczane są dwa zestawy podkładek: jeden do kierownicy wyścigowej T128* i drugi do kierownicy T248*. Każdy z nich zawiera podkładki o określonej grubości i oznaczeniu (T128 lub T248).

T128



T248





2. Informacje dotyczące korzystania



Dokumentacja

Zanim rozpoczniesz korzystanie z urządzenia, jeszcze raz uważnie zapoznaj się z tym dokumentem, a następnie zachowaj go do wglądu.



Zabezpieczenie strefy grania

- Nigdy nie umieszczaj w strefie grania przedmiotów, które mogą zakłócić czynności użytkownika albo wywołać nieodpowiedni ruch lub przerwę ze strony innej osoby (takich jak kubek z kawą, telefon czy klucze).
- Nie zakrywaj kabli zasilania dywanem, chodnikiem, kocem, narzutą ani innym przedmiotem oraz nie umieszczaj żadnych kabli w miejscach, w których ktoś może chodzić.



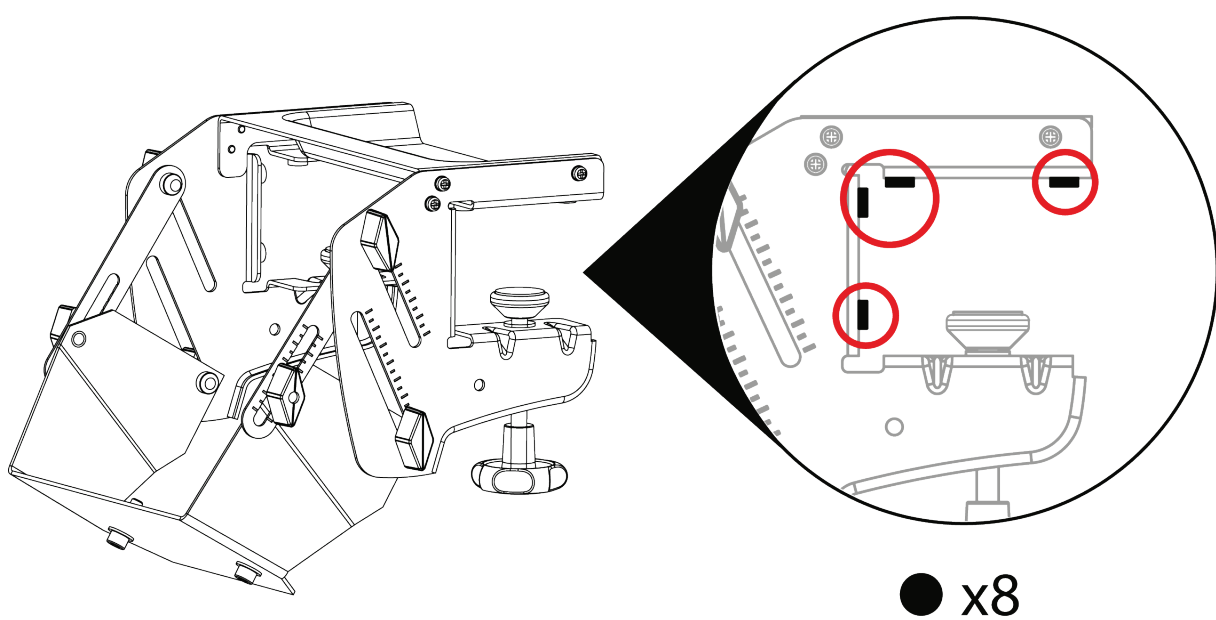
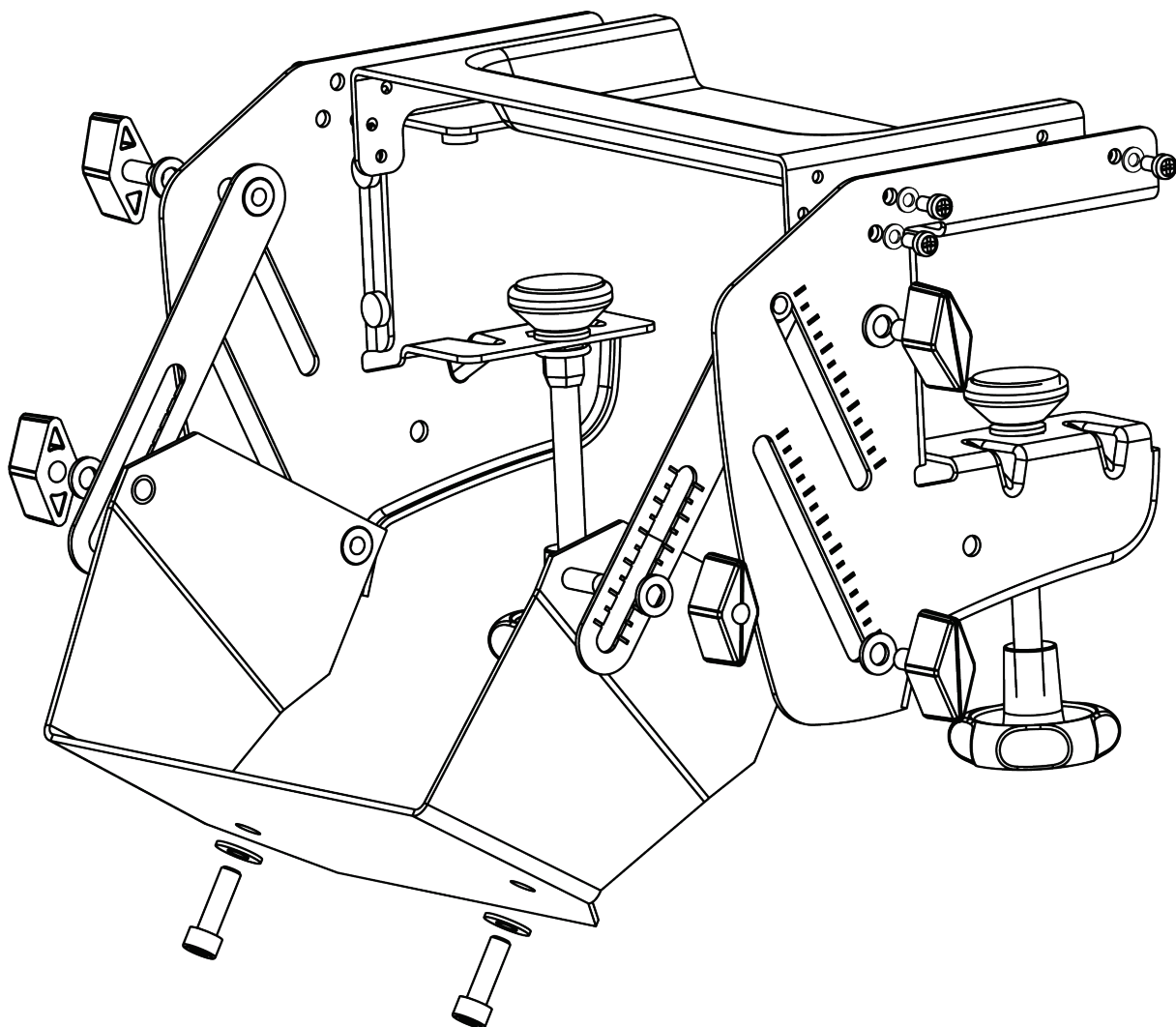
Ryzyko zderzenia

Po włączeniu kierownicy wyścigowej (czyli jej podłączeniu do gniazda elektrycznego i portu USB) inicjalizacja siłowego sprzężenia zwrotnego powoduje obroty koła kierownicy, co może stwarzać ryzyko zderzenia w przypadku, gdy gałka na kierownicę jest zamontowana.



3. Montaż zestawu SimTask

Steering Kit





- Używaj wyłącznie części i śrub dostarczonych z urządzeniem.
- Zmontuj wszystkie elementy w sposób pokazany na diagramie.
- Podczas montażu zadbaj o solidne przymocowanie wszystkich części.
- Po zakończeniu montażu sprawdź, czy wszystkie elementy są zamocowane i czy nie ma luzów.
- Uważaj, aby nie dokręcić śrub zbyt mocno.



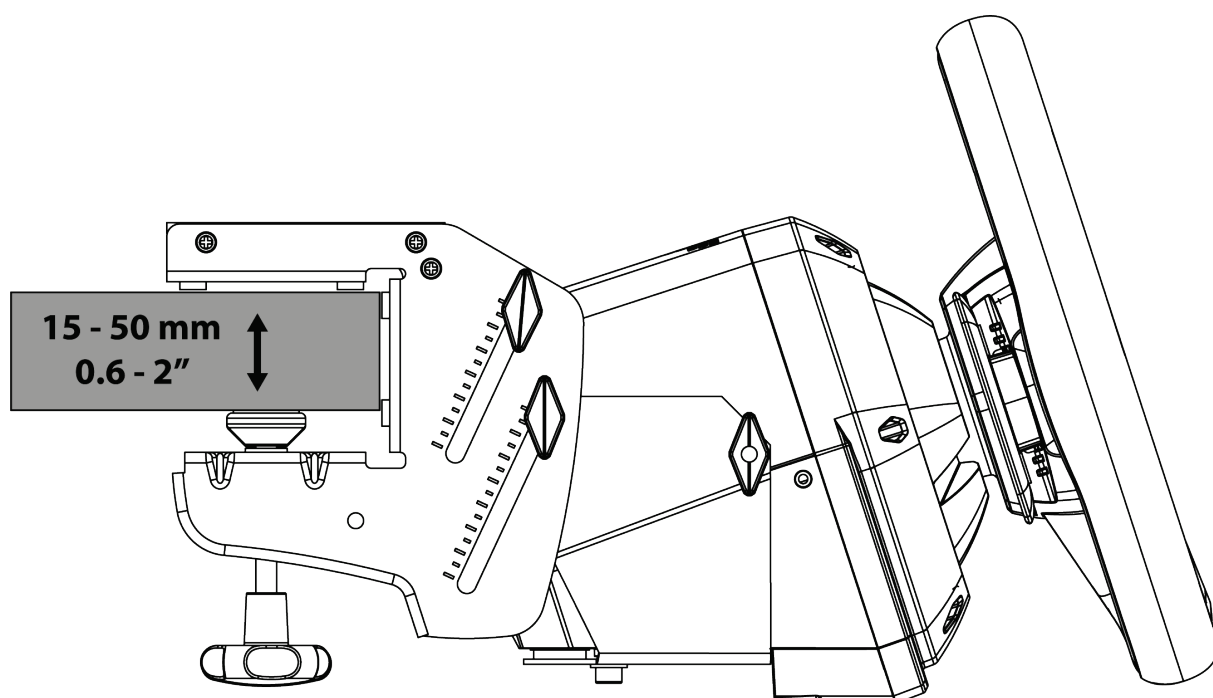
4. Instalacja na podporze



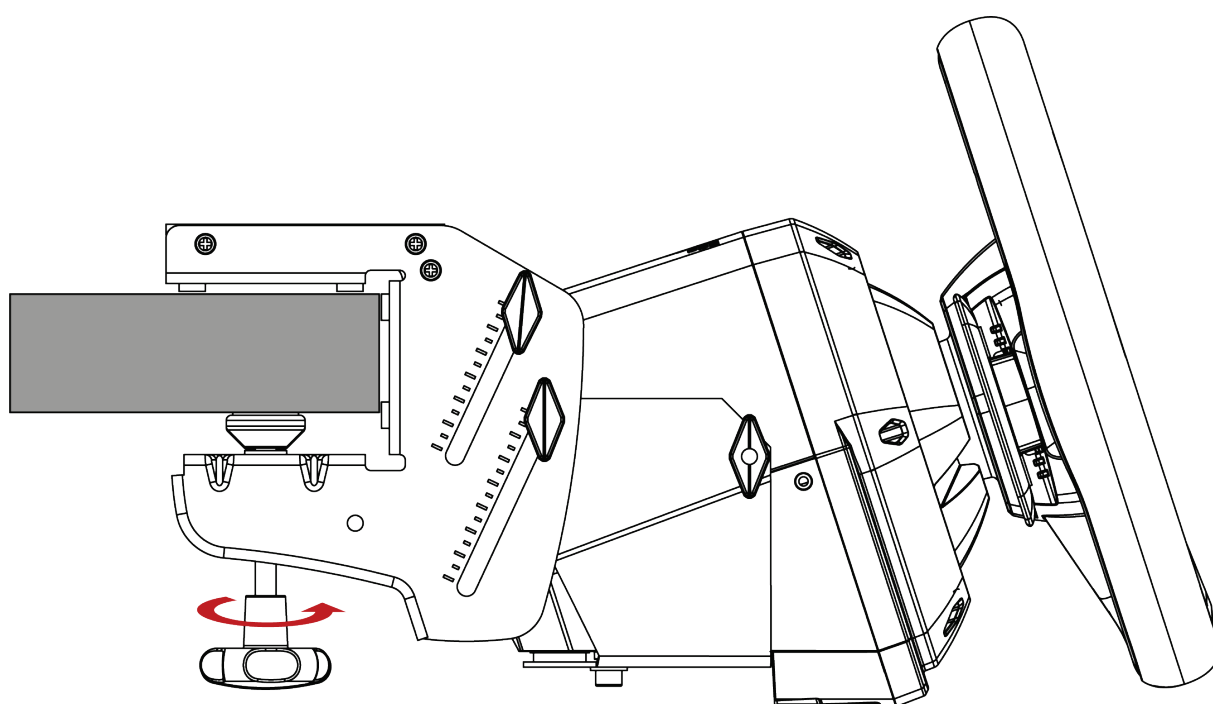
Przed każdym użyciem sprawdź, czy zestaw SimTask Steering Kit jest wciąż prawidłowo przymocowany do podpory (stołu, biurka lub półki) zgodnie ze wskazówkami podanymi w niniejszej instrukcji.



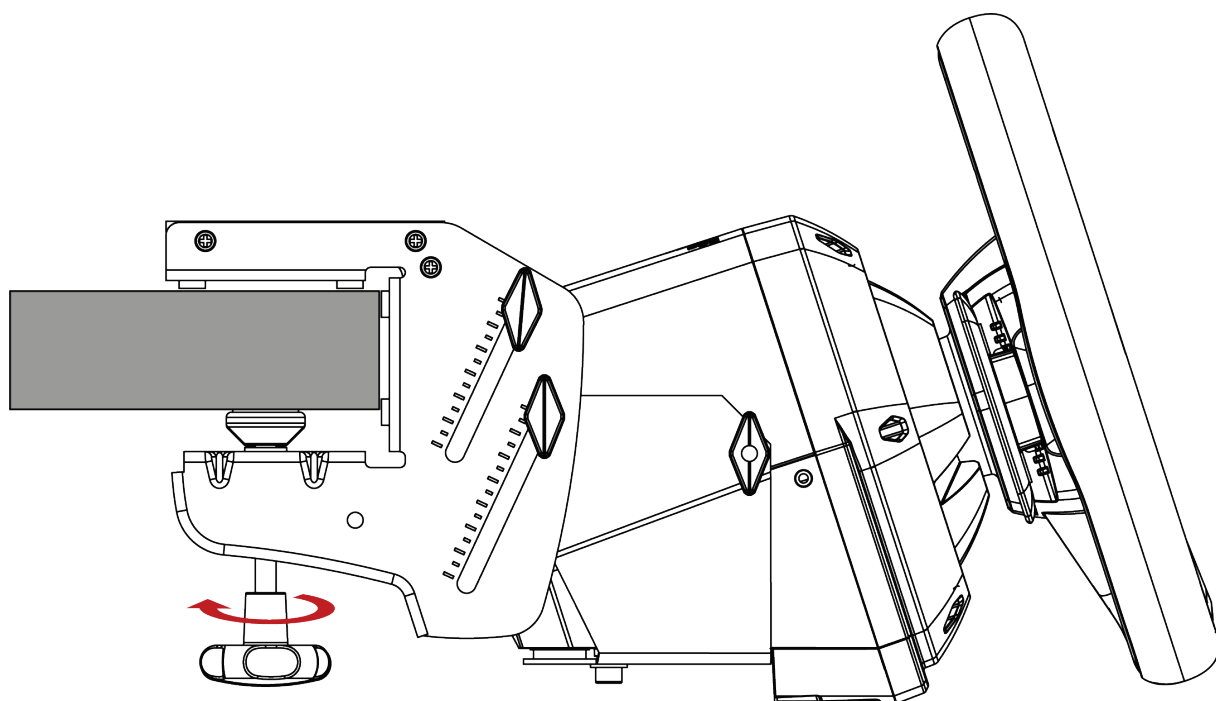
Mocowanie zestawu SimTask Steering Kit do stołu, biurka lub półki



Układ zaciskowy jest przystosowany do stołów, biurka i półek o grubości od 15 do 50 mm.



– **Dokręcanie:** obróć oba pokręćła przeciwnie do ruchu wskazówek zegara.



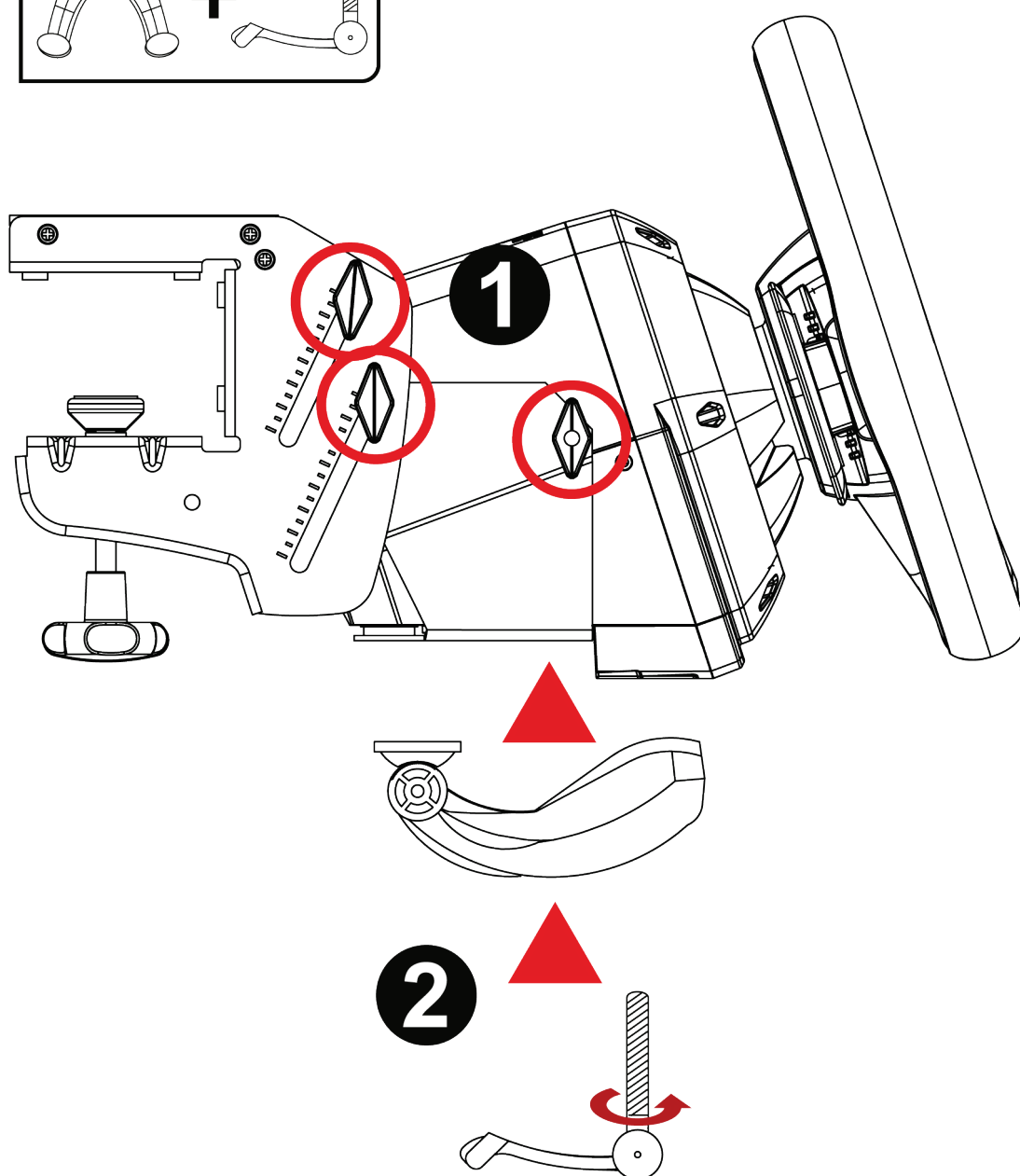
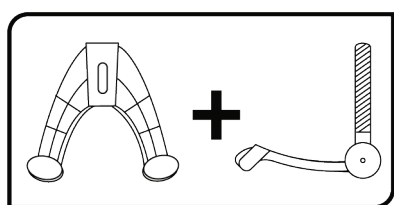
– **Odkręcanie:** obróć oba pokręta zgodnie z ruchem wskazówek zegara.



Aby nie uszkodzić układu zaciskowego ani podpory, przestań dokręcać pokrętkę, gdy poczujesz silny opór.



5. Instalowanie kierownicy wyścigowej T128 w zestawie SimTask Steering Kit



1 Umieść kierownicę wyścigową T128 na półce zestawu SimTask Steering Kit i dokręć śruby boczne, aby unieruchomić kierownicę.



② Włóż śrubę mocującą w zacisk, a następnie zamocuj urządzenie, wkręcając śrubę przeciwnie do ruchu wskazówek zegara w gwintowany otwór znajdujący się pod kierownicą wyścigową aż do solidnego i stabilnego zamocowania kierownicy.



Zacisk i śruba mocująca są dostarczane z kierownicą wyścigową T128.

Aby uzyskać więcej informacji na temat mocowania kierownicy wyścigowej T128, skorzystaj z jej instrukcji obsługi.

Wersja Xbox One/Xbox Series/PC:

<https://support.thrustmaster.com/product/t128x/>

Wersja PS4™/PS5™/PC:

<https://support.thrustmaster.com/product/t128-ps/>

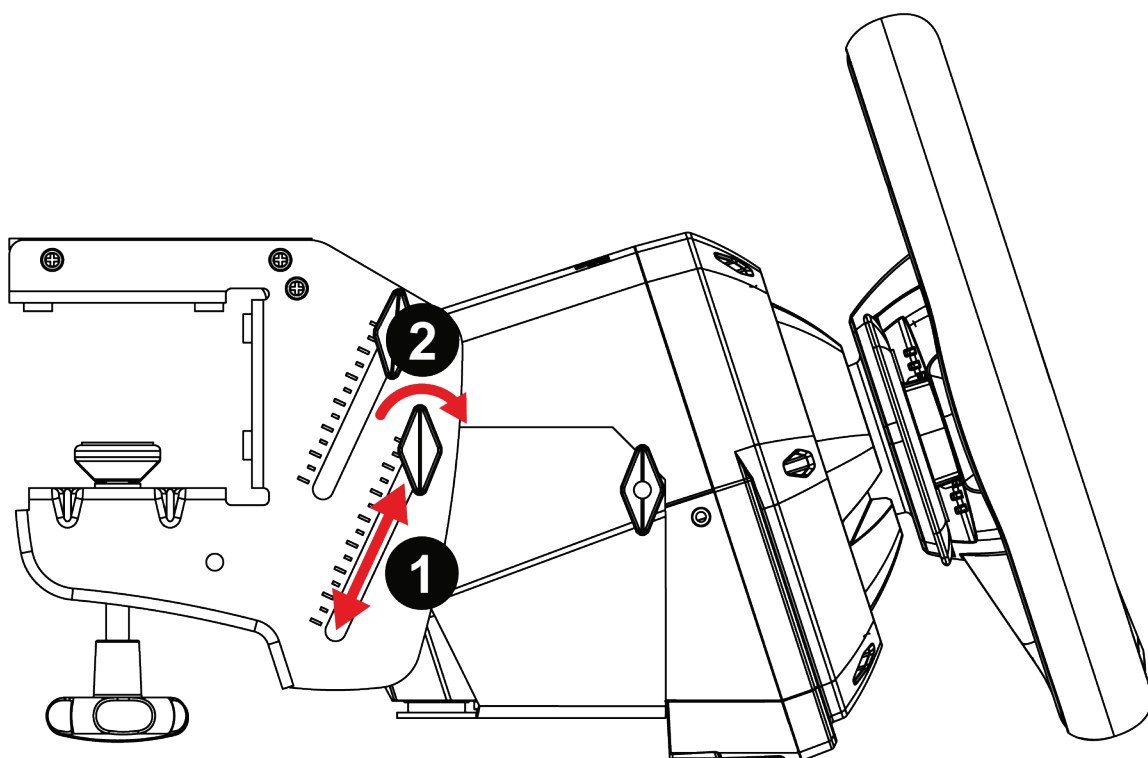


Nie wolno wkręcać samej śruby mocującej bez zacisku. Może to spowodować uszkodzenie kierownicy.

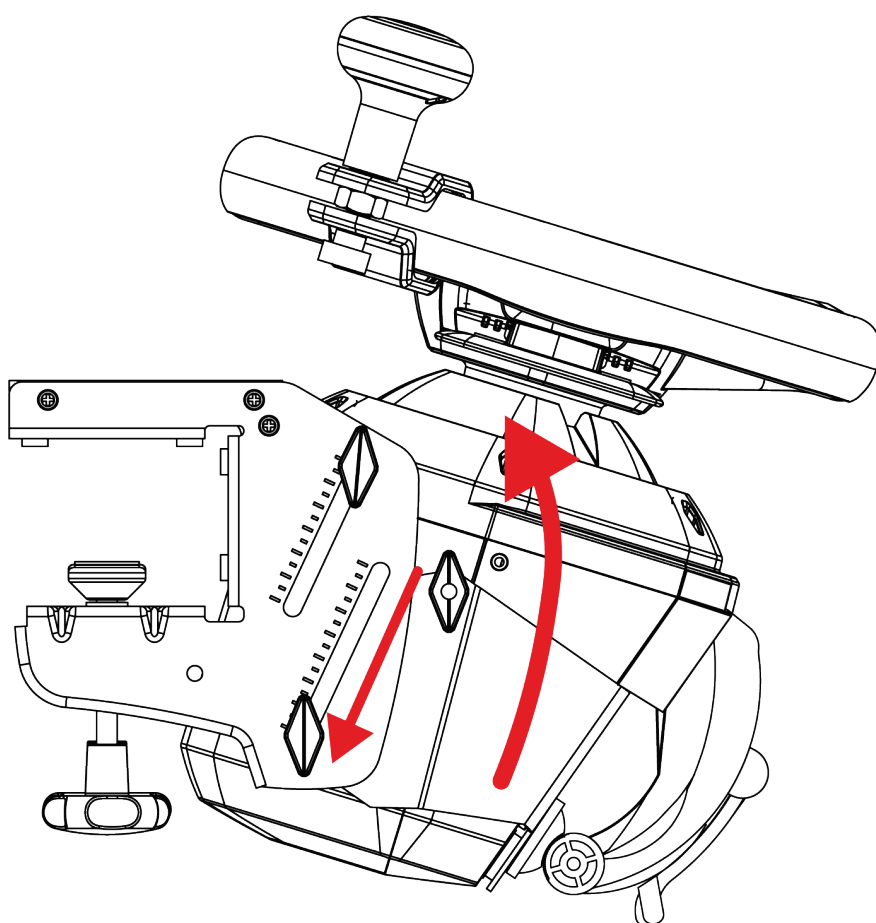


Regulacja nachylenia kierownicy

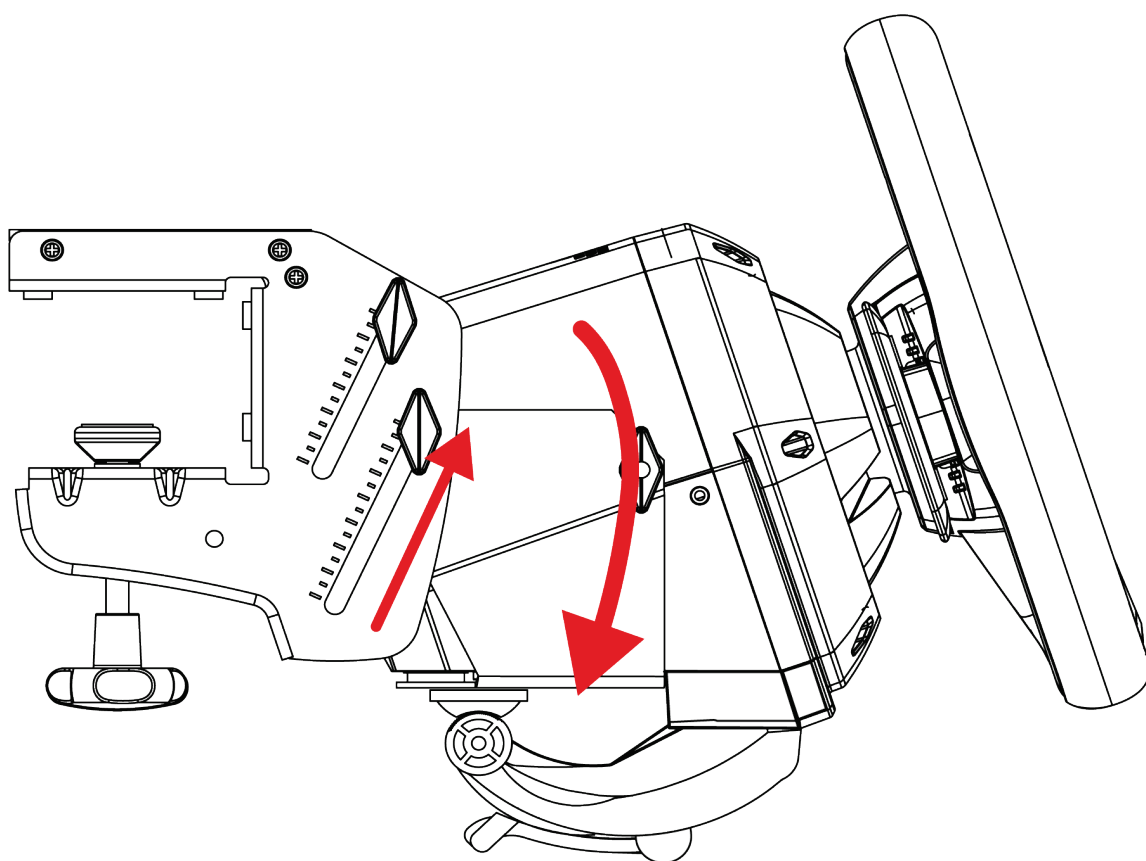
Zestaw SimTask Steering Kit jest wyposażony w szyny boczne, za pomocą których można precyzyjnie wyregulować nachylenie kierownicy odpowiednio do typu prowadzonego pojazdu.



- 1** Poluzuj śruby boczne i przesunij je w górę lub w dół, aby wyregulować nachylenie kierownicy.
- 2** Po uzyskaniu zadowalającego nachylenia dokręć śruby boczne.



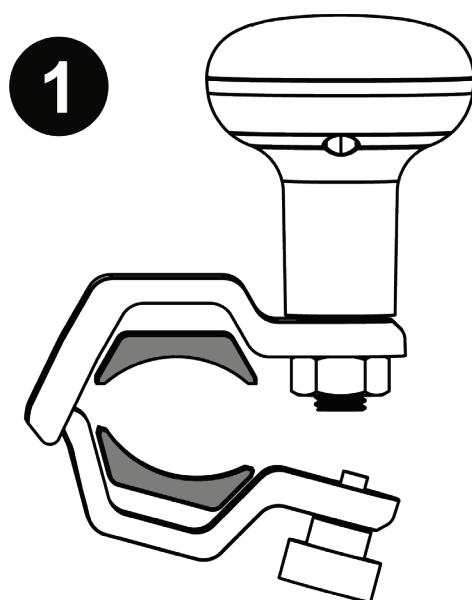
**Położenie do kierowania maszynami rolniczymi lub
budowlanymi, samochodami ciężarowymi
i autobusami z zainstalowaną gałką na kierownicy**



Położenie do wyścigów



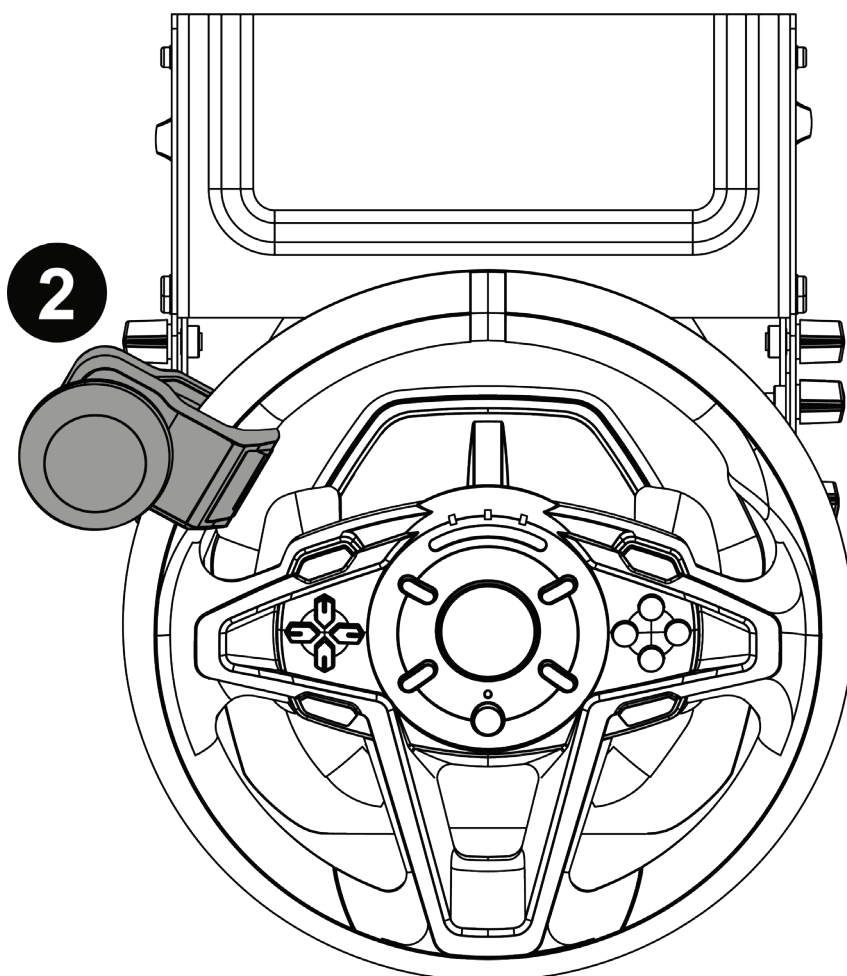
Instalowanie gałki na kole kierownicy



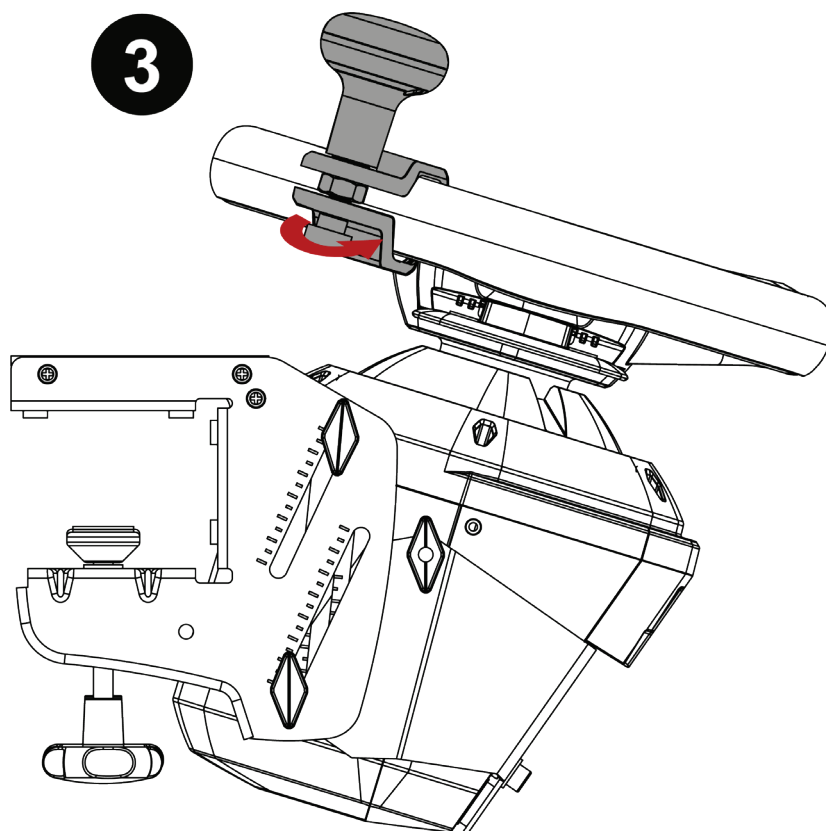
- 1 Włóż zestaw podkładek do układu mocowania gałki na kierownicę.



Użyj zestawu podkładek odpowiedniego dla kierownicy wyścigowej **T128**.



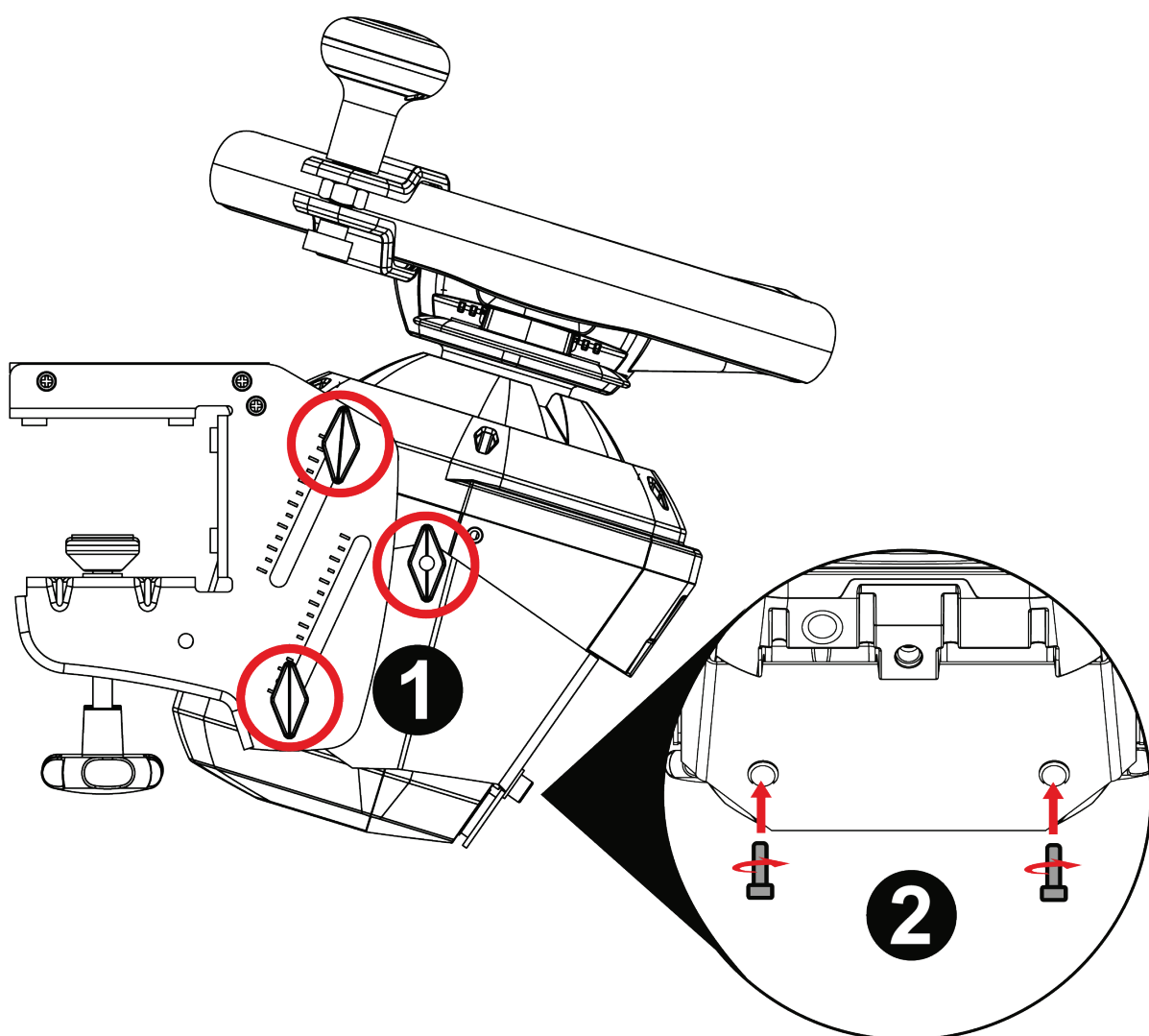
2 Umieść układ mocowania gałki w żądanym położeniu na kole kierownicy.



3 Dokręć śrubę układu mocowania.



6. Instalowanie kierownicy wyścigowej T248 w zestawie SimTask Steering Kit



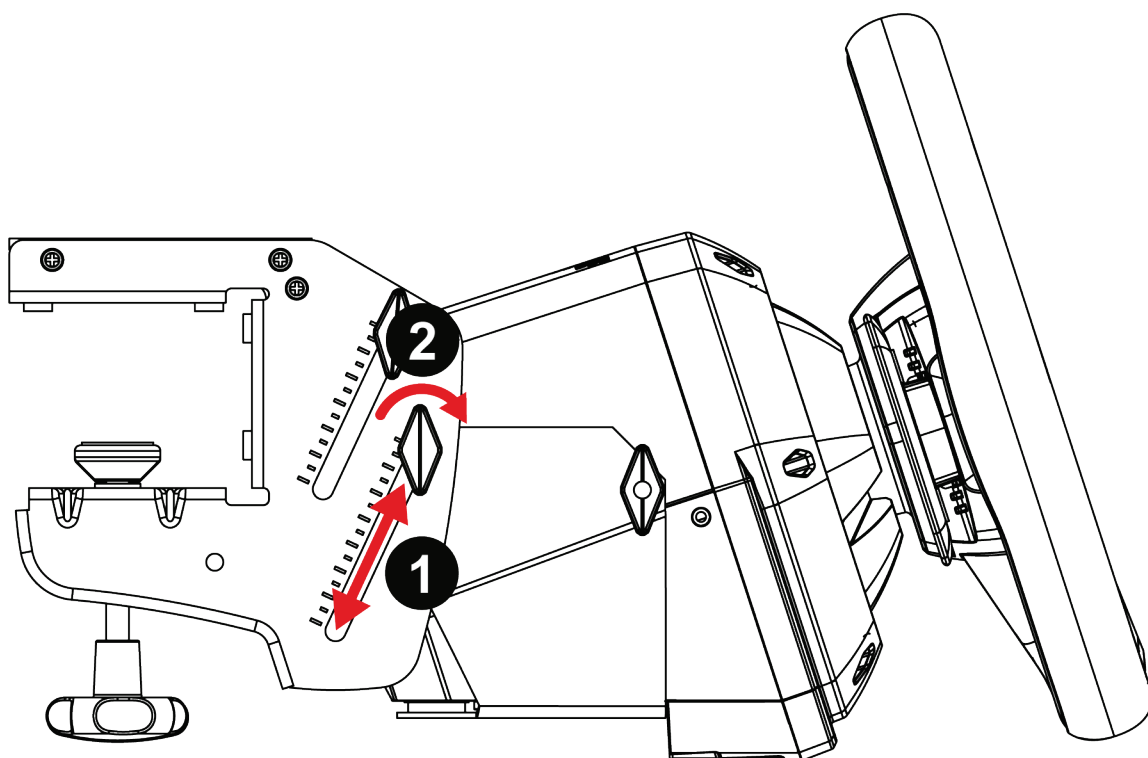
1 Umieść kierownicę wyścigową T248 na półce zestawu SimTask Steering Kit i dokręć śruby boczne, aby unieruchomić kierownicę.

2 Włóż dwie dostarczone śruby w układ zaciskowy, a następnie zamocuj urządzenie, wkręcając śruby przeciwnie do ruchu wskazówek zegara w gwintowane otwory znajdujące się pod kierownicą wyścigową aż do solidnego i stabilnego zamocowania kierownicy.

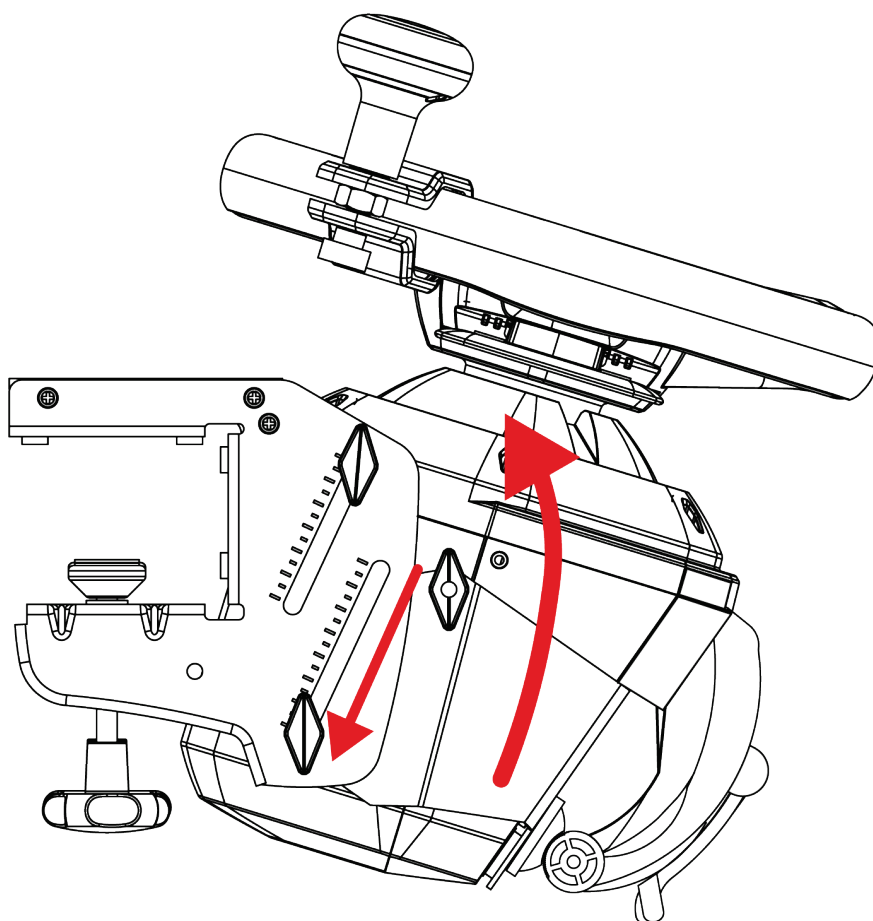


Regulacja nachylenia kierownicy

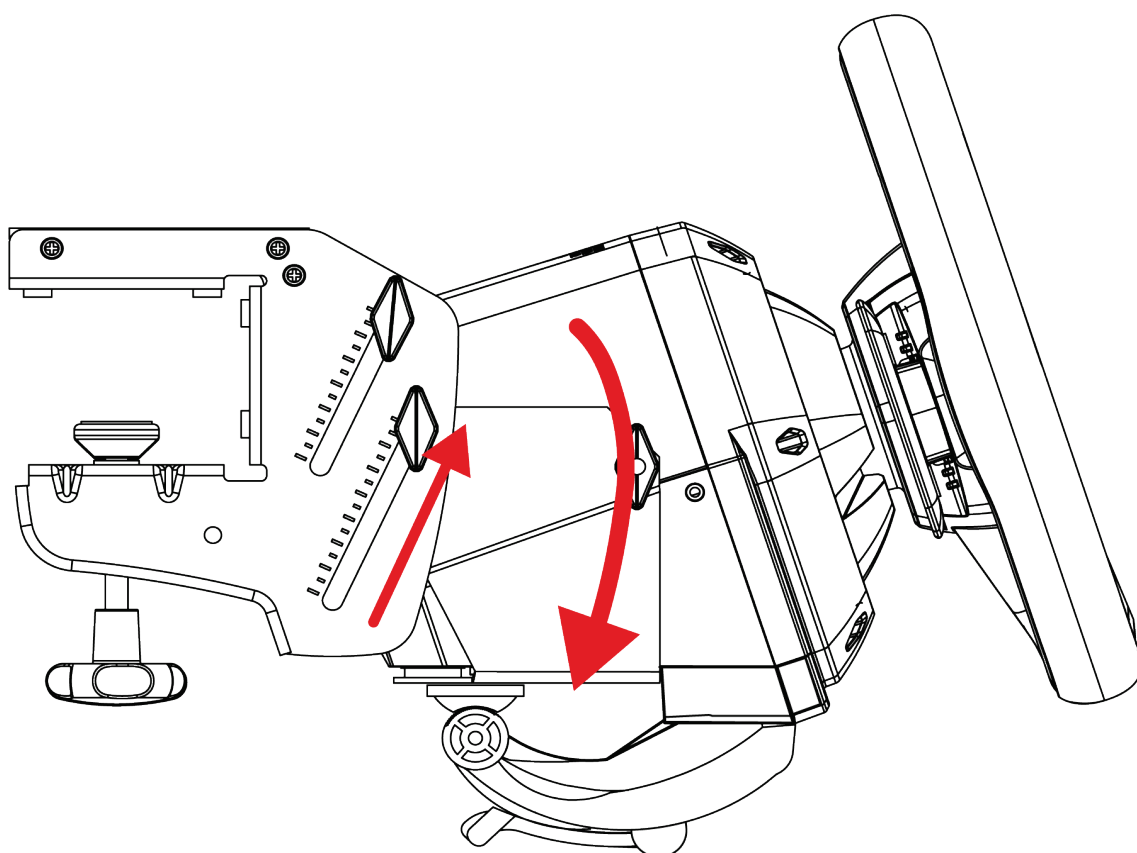
Zestaw SimTask Steering Kit jest wyposażony w szyny boczne, za pomocą których można precyzyjnie wyregulować nachylenie kierownicy odpowiednio do typu prowadzonego pojazdu.



- 1** Poluzuj śruby boczne i przesunij je w górę lub w dół, aby wyregulować nachylenie kierownicy.
- 2** Po uzyskaniu zadowalającego nachylenia dokręć śruby boczne.



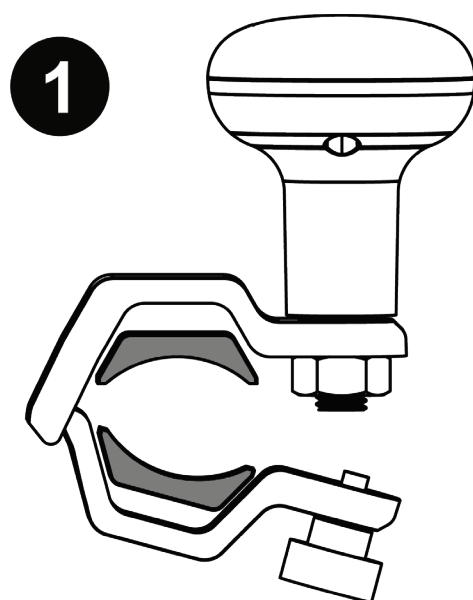
**Położenie do kierowania maszynami rolniczymi lub
budowlanymi, samochodami ciężarowymi
i autobusami z zainstalowaną gałką na kierownicy**



Położenie do wyścigów



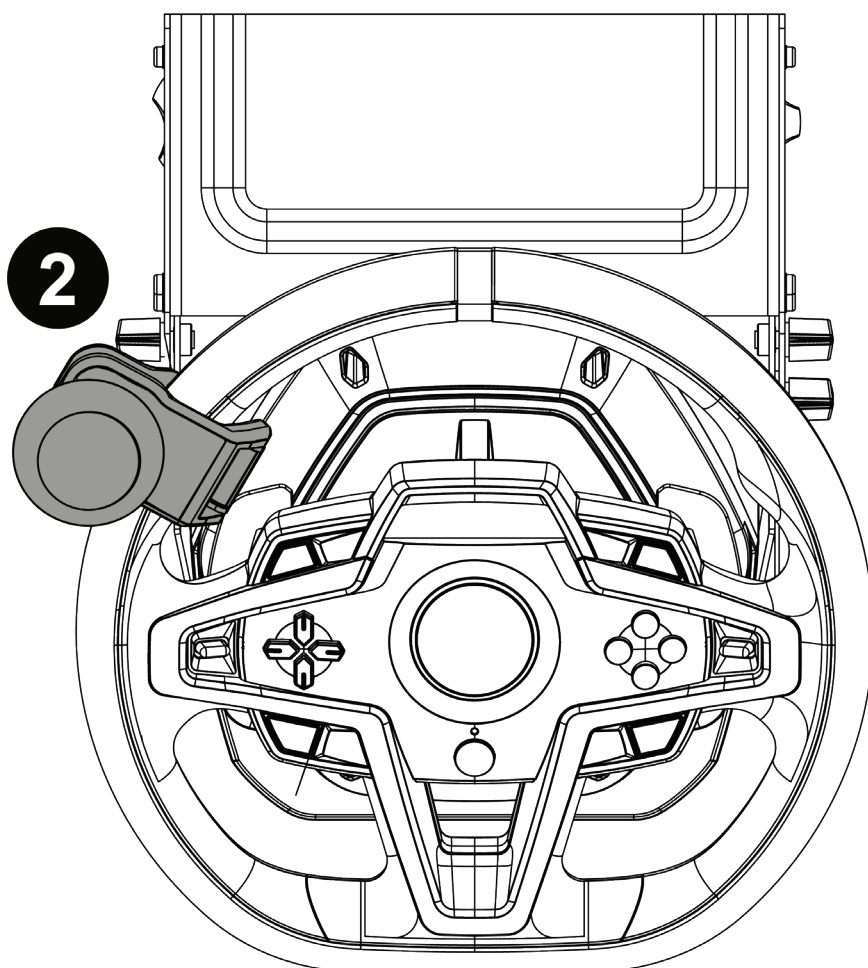
Instalowanie gałki na kole kierownicy



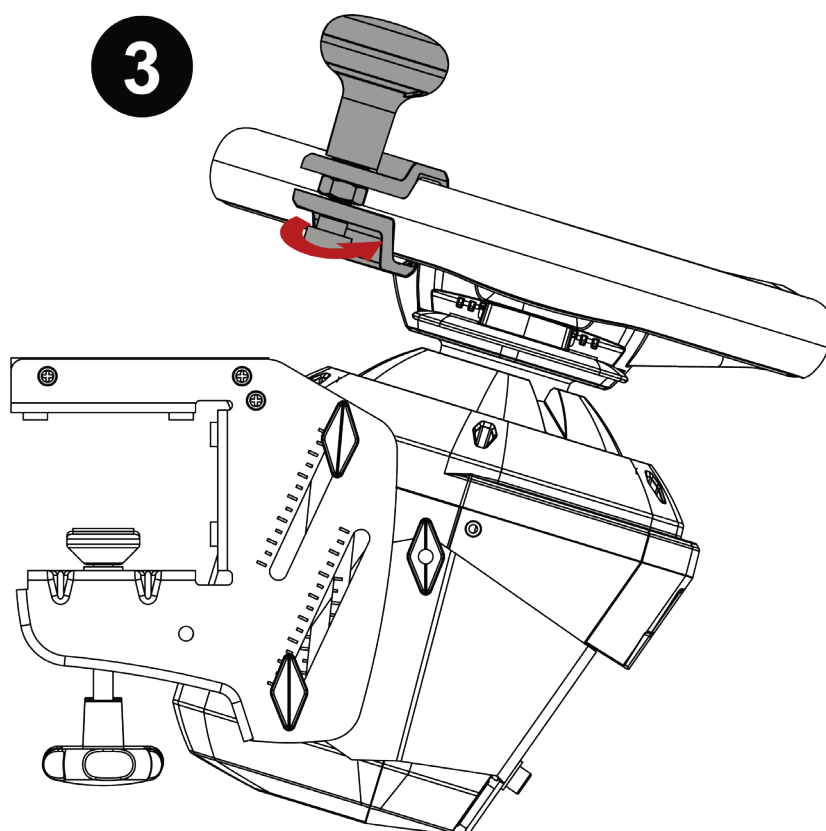
1 Włóż zestaw podkładek do układu mocowania gałki na kierownicę.



Użyj zestawu podkładek odpowiedniego dla kierownicy wyścigowej **T248**.



2 Umieść układ mocowania gałki w żądanym położeniu na kole kierownicy.



3 Dokręć śrubę układu mocowania.



7. Często zadawane pytania i pomoc techniczna

Masz pytania dotyczące zestawu SimTask Steering Kit lub napotykasz problemy techniczne? Jeśli tak, wejdź na stronę pomocy technicznej Thrustmaster:

<https://support.thrustmaster.com/product/simtask-steering-kit/>



THRUSTMASTER®



SIMTASK

STEERING KIT

ユーザーズマニュアル



本製品を取り付ける前、使用する前、およびメンテナンスする前に、このマニュアルに記載されている指示をよくお読みください。安全に関する注意事項を必ず守ってください。これらの指示に従わない場合、事故や破損の原因となります。このマニュアルは、後で参照できるように保管しておいてください。

目次

1.	パッケージ内容.....	4
2.	使用に関する情報.....	5
3.	SIMTASK STEERING KIT の取り付け.....	7
4.	サポートへの取り付け	9
	<i>SimTask Steering Kit</i> をテーブル、デスク、棚に 取り付ける	10
5.	SIMTASK STEERING KIT への T128 ステアリング コントローラーの取り付け	12
	ステアリングホイールの傾き調整	14
	リムにスピナーノブを取り付ける.....	16
6.	SIMTASK STEERING KIT への T248 ステアリング コントローラーの取り付け	18
	ステアリングホイールの傾き調整	19
	リムにスピナーノブを取り付ける.....	21
7.	FAQ とテクニカルサポート.....	23

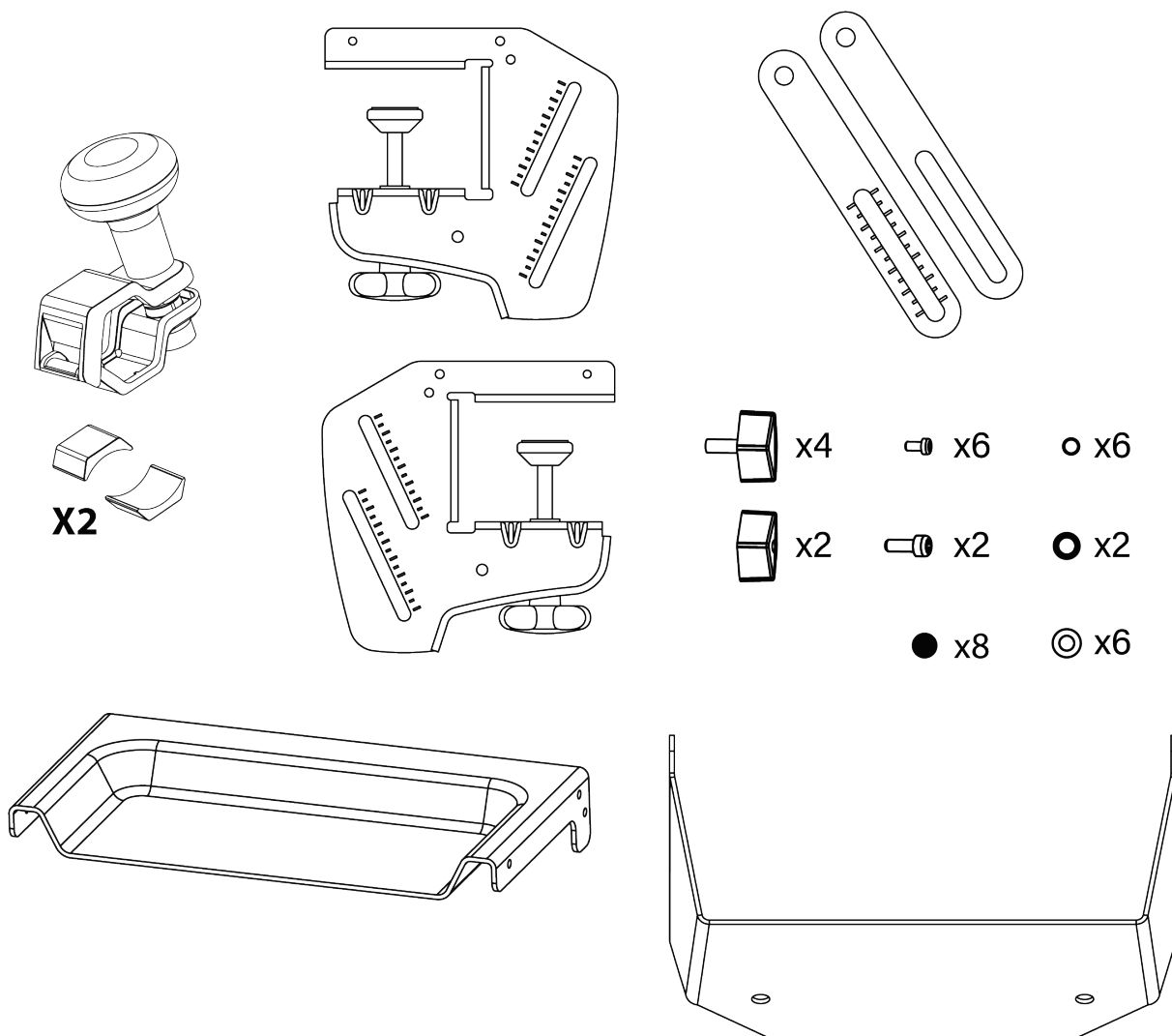


SimTask Steering Kit は、傾斜調整システムの搭載により、あらゆるタイプの車両のドライビングポジションに適合することができます。

このマニュアルは、SimTask FarmStick を最適な条件で設置および使用するのに役立ちます。離陸の前に、説明書と警告をよく読んでください。これらの情報は、製品の楽しさを最大限に引き出すために役立ちます。

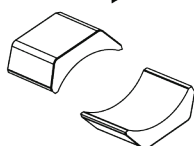


1. パッケージ内容

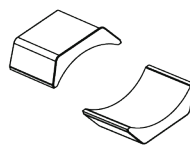


スピナーノブにはパッドが 2 セット付属しています。1 つのセットは T128 ステアリングコントローラー用*、もう 1 セットは T248 ステアリングコントローラー用*で、それぞれが異なる厚さとマーキング (T128 または T248) を有しています。

T128



T248





2. 使用に関する情報



ドキュメント

本製品をお使いになる前に、このドキュメントをもう一度よくお読みになり、後で参照できるように保管しておいてください。



プレイエリアの安全確保

- プレイエリア内には、ユーザーの操作を妨害する可能性がある物や、第三者による不適切な動作や干渉を引き起こすような物（コーヒーカップ、電話、鍵など）を置かないでください。
- 電源ケーブルをカーペットやラグ、毛布、カバーなどで覆ったり、人が歩く場所に置いたりしないでください。

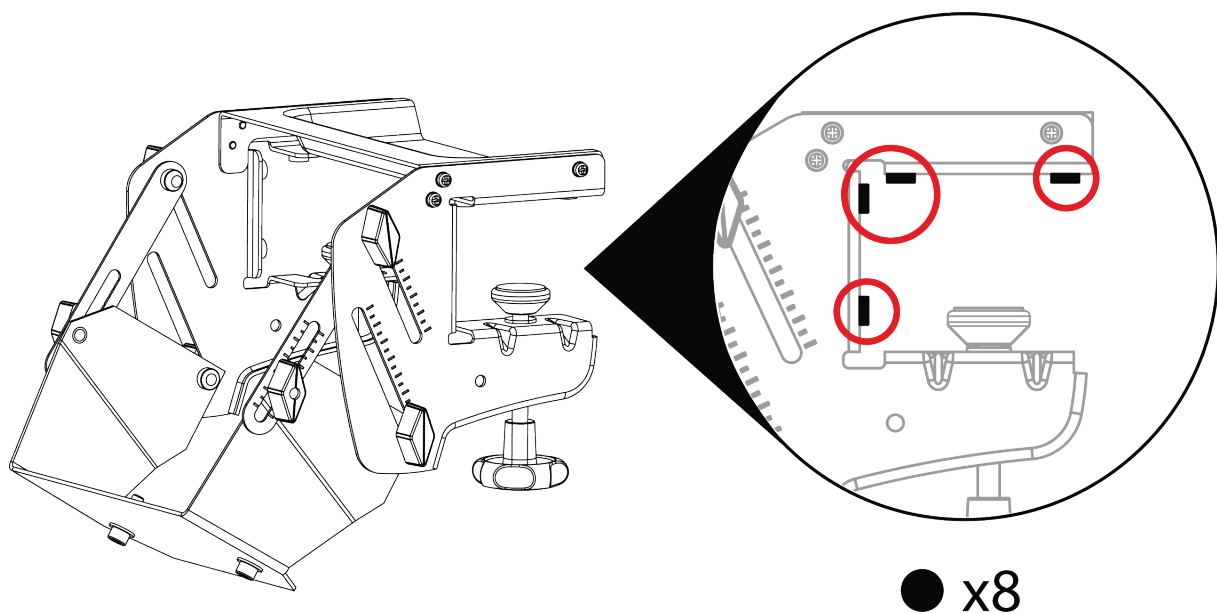
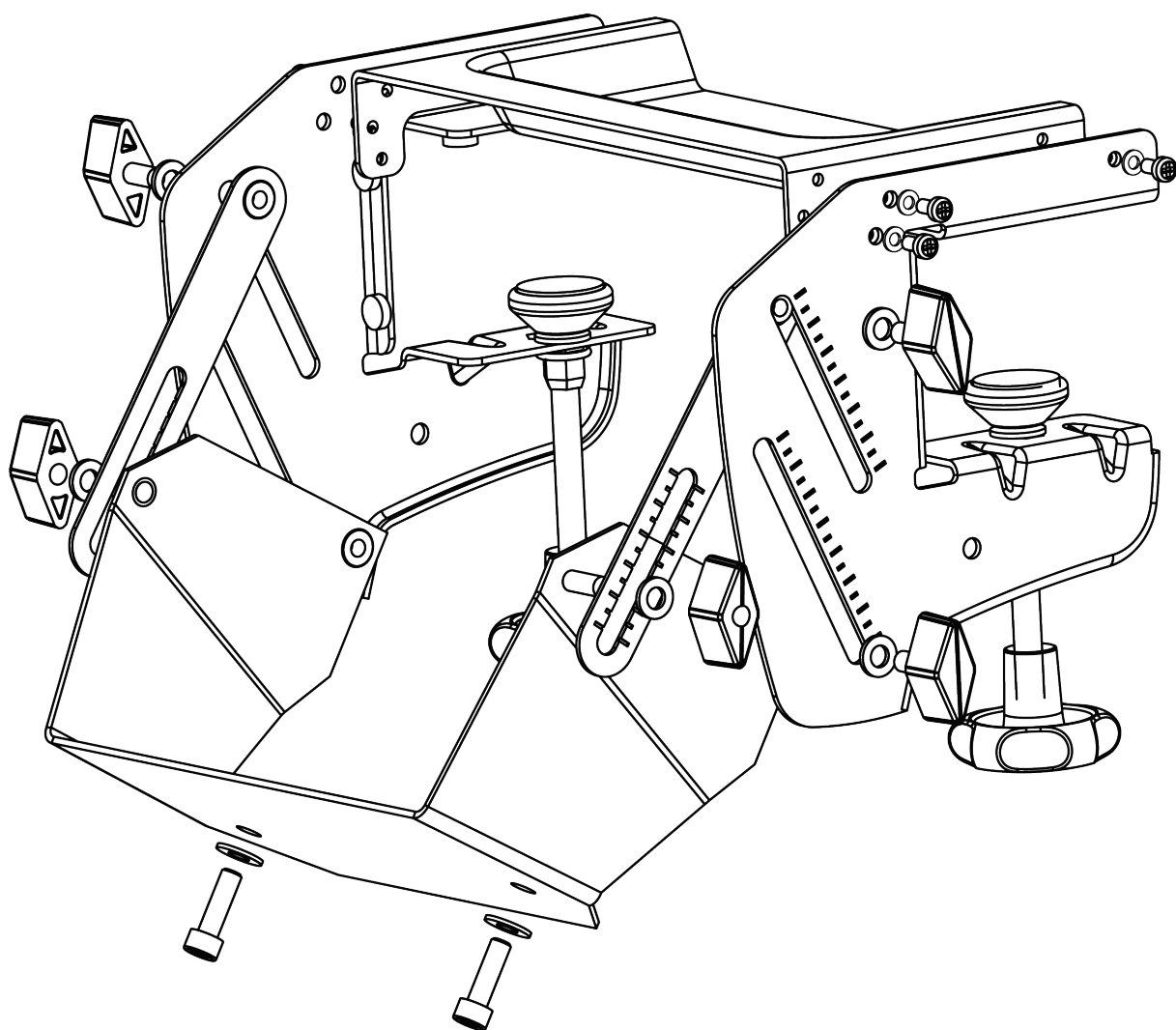


衝突の危険性

ステアリングコントローラーの電源を入れると（電源コンセント + USB ポートに接続）、フォースフィードバックの初期化によりステアリングホイールが回転します。この際、スピナーノブが装着されていると衝突の危険性があります。



3. SimTask Steering Kit の取り付け





- 製品に付属の部品とねじ以外は使用しないでください。
- すべての部品を図のように組み立てます。
- 組み立ての際は、すべての部品がしっかりと固定されていることを確認してください。
- 組み立てが完了したら、すべての部品がしっかりと固定され、遊びがないことを確認します。
- ねじを締めすぎないように注意してください。



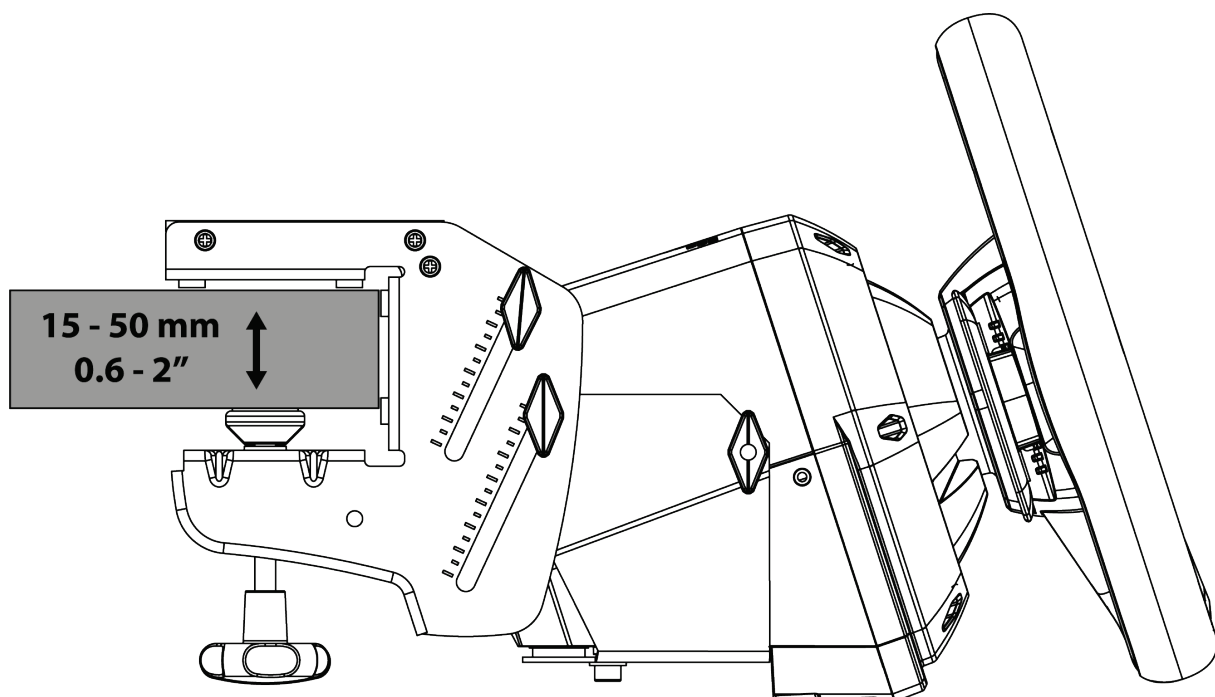
4. サポートへの取り付け



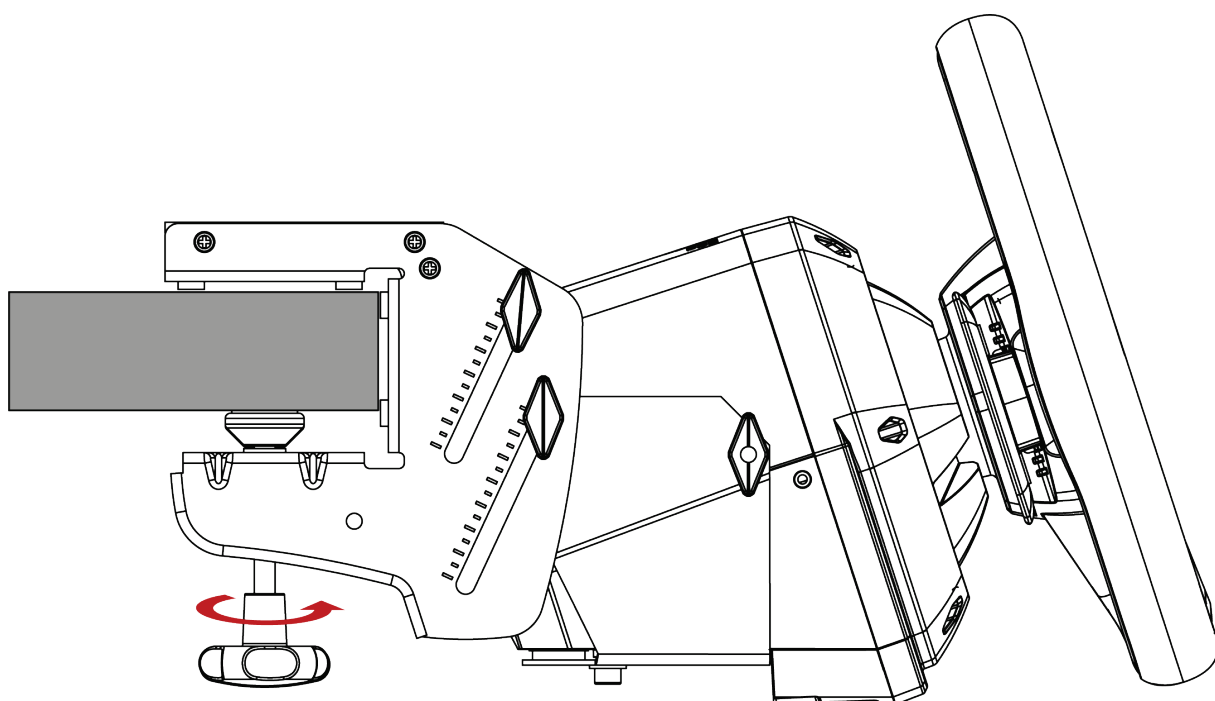
毎回使用する前に、このマニュアルの指示に従って、SimTask Steering Kit がサポート（テーブル、デスク、棚など）に正しく取り付けられていることを確認してください。



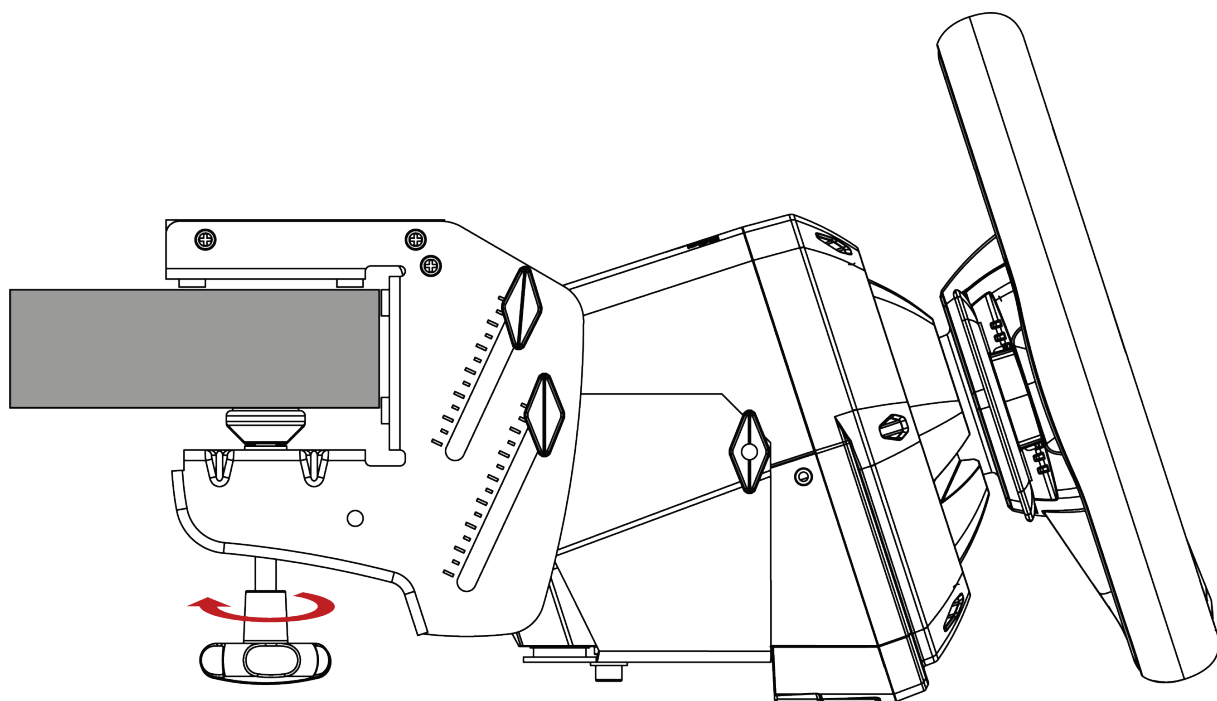
SimTask Steering Kit をテーブル、デスク、棚 に取り付ける



このクランプシステムは、厚さ 15~50 mm のテーブル、
机、棚に適しています。



- 締めるには: 両方のつまみを反時計回りに回します。



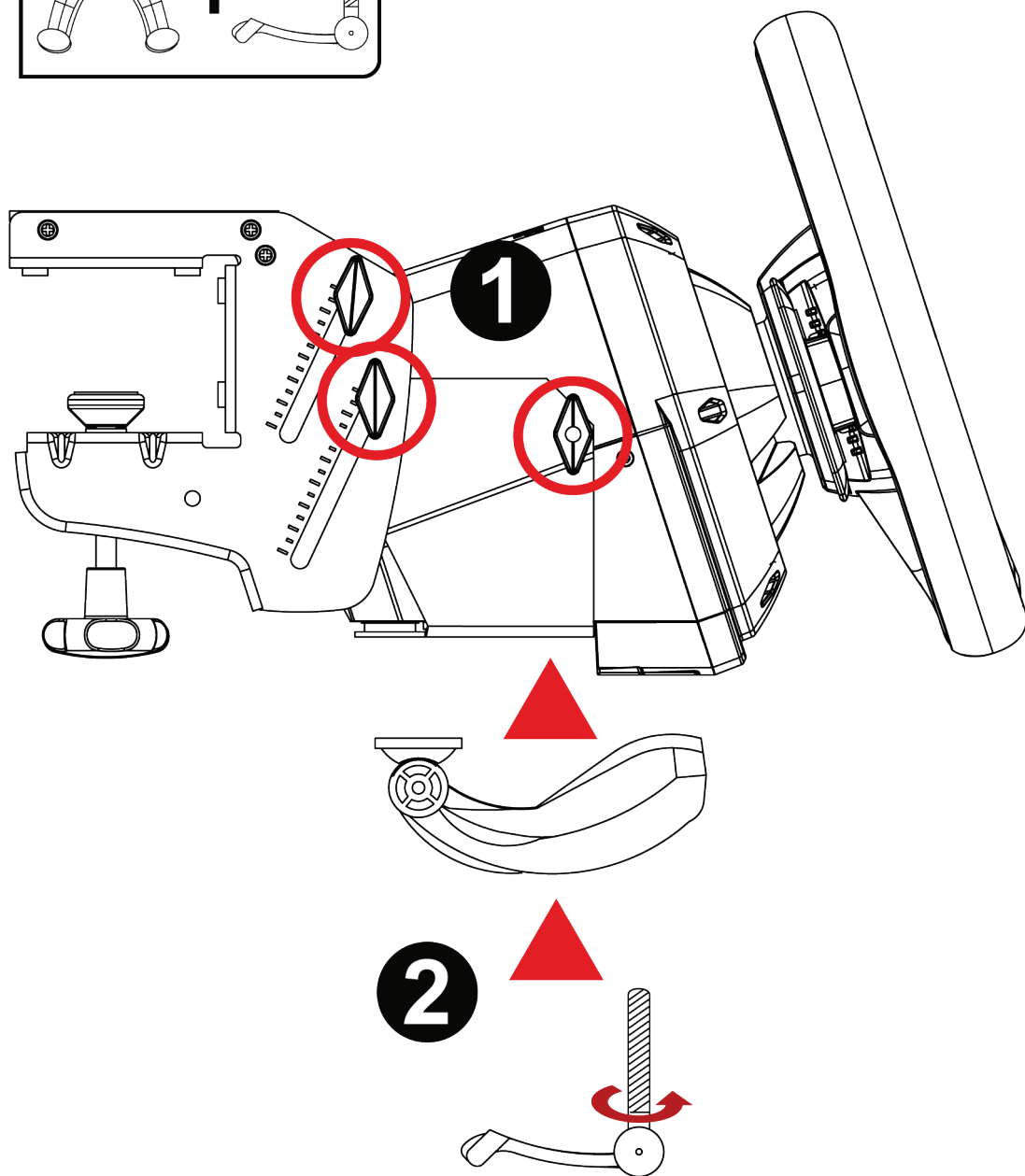
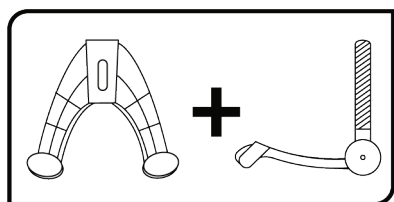
- 緩めるには: 両方のつまみを時計回りに回します。



クランプシステムやサポートにダメージを与えないよう、強い抵抗を感じたら、それ以上ねじを締め付けないでください。



5. SimTask Steering Kit への T128 ステアリングコントローラーの取り付け



① T128 ステアリングコントローラーを SimTask Steering Kit のシェルフに置き、サイドのねじを締めてステアリングコントローラーを所定の位置に固定します。



② クランプに締め付けねじを差し込み、ねじを反時計方向に回して、ステアリングコントローラー底面の大きなねじ穴に締め込みます（ステアリングコントローラーがしっかりと固定されるまで）。



クランプと固定ねじは、T128 ステアリングコントローラーに付属しています。

ステアリングコントローラーの取り付けについては、T128 のユーザーズマニュアルを参照してください。

Xbox One/Xbox Series/PC バージョン:

<https://support.thrustmaster.com/product/t128x/>

PS4™/PS5™/PC バージョン:

<https://support.thrustmaster.com/product/t128-ps/>

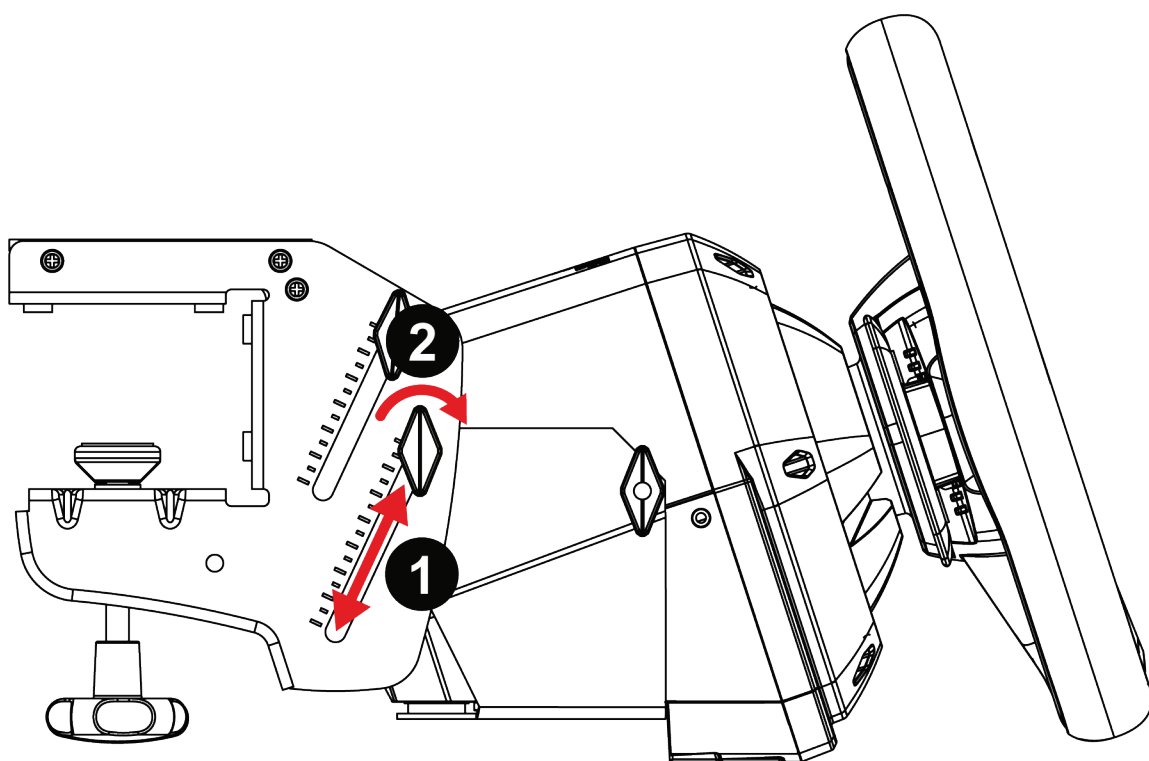


絶対に、クランプを取り付けずにねじだけを閉めないでください。ステアリングコントローラーが破損する恐れがあります。

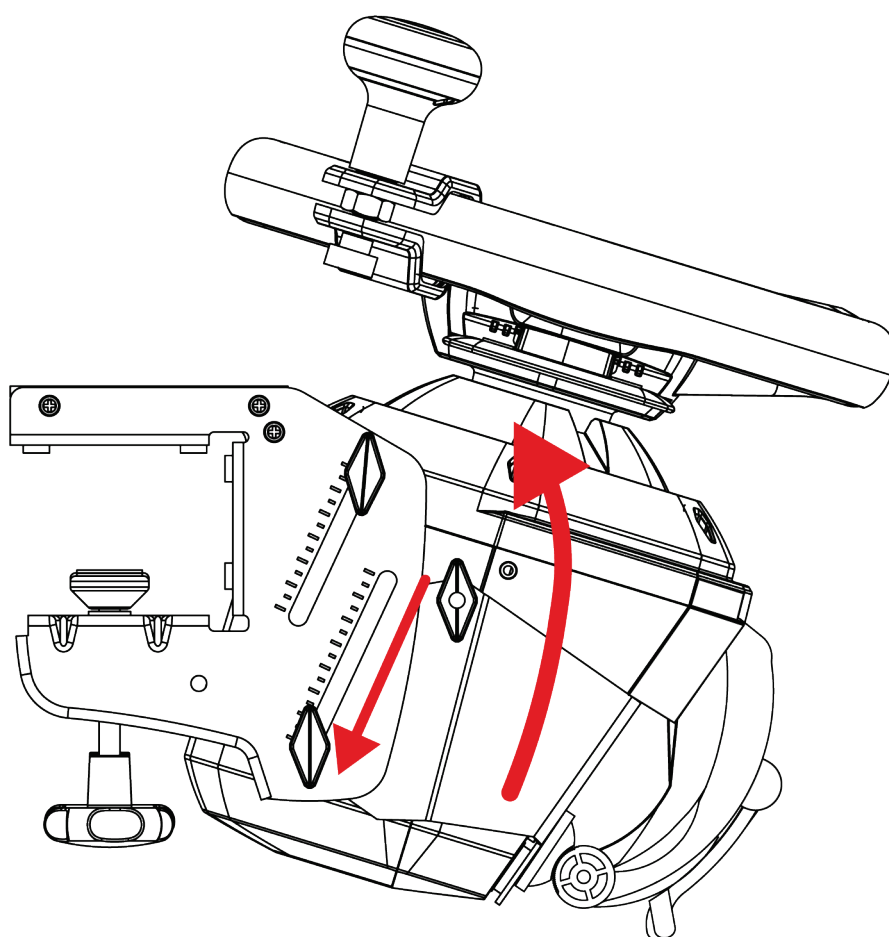


ステアリングホイールの傾き調整

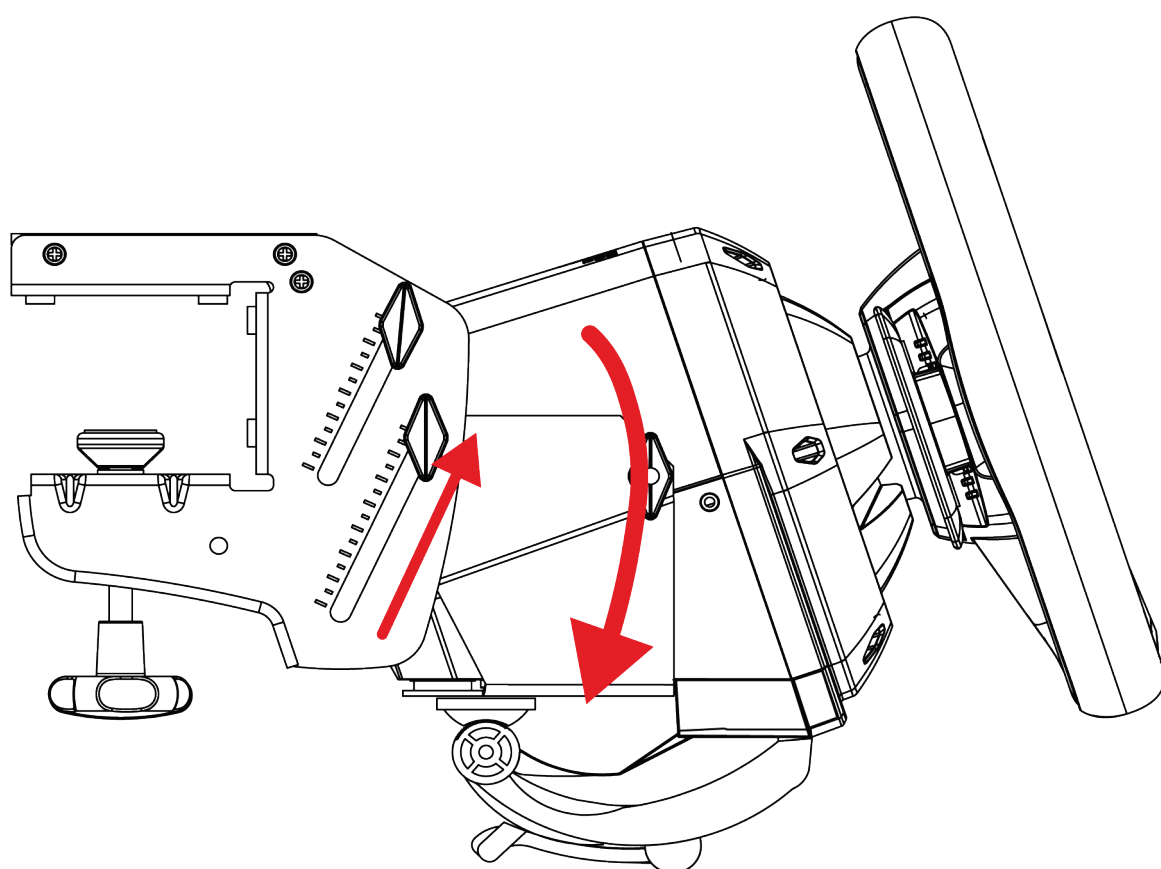
SimTask Steering Kit は、スライド式サイドレールを備えており、運転する車種に合わせてステアリングホイールの傾きを細かく調整することができます。



- ① サイドのねじを緩め、上下にスライドさせてステアリングホイールの傾きを調整します。
- ② 適切な傾きにセットしたら、サイドのねじを締めます。



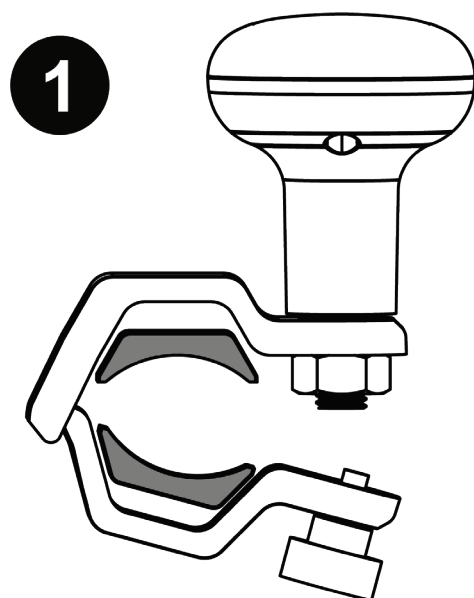
農業機械、建設機械、トラック、およびバス用のポジション
(スピナーノブ取り付け時)



レース用ポジション



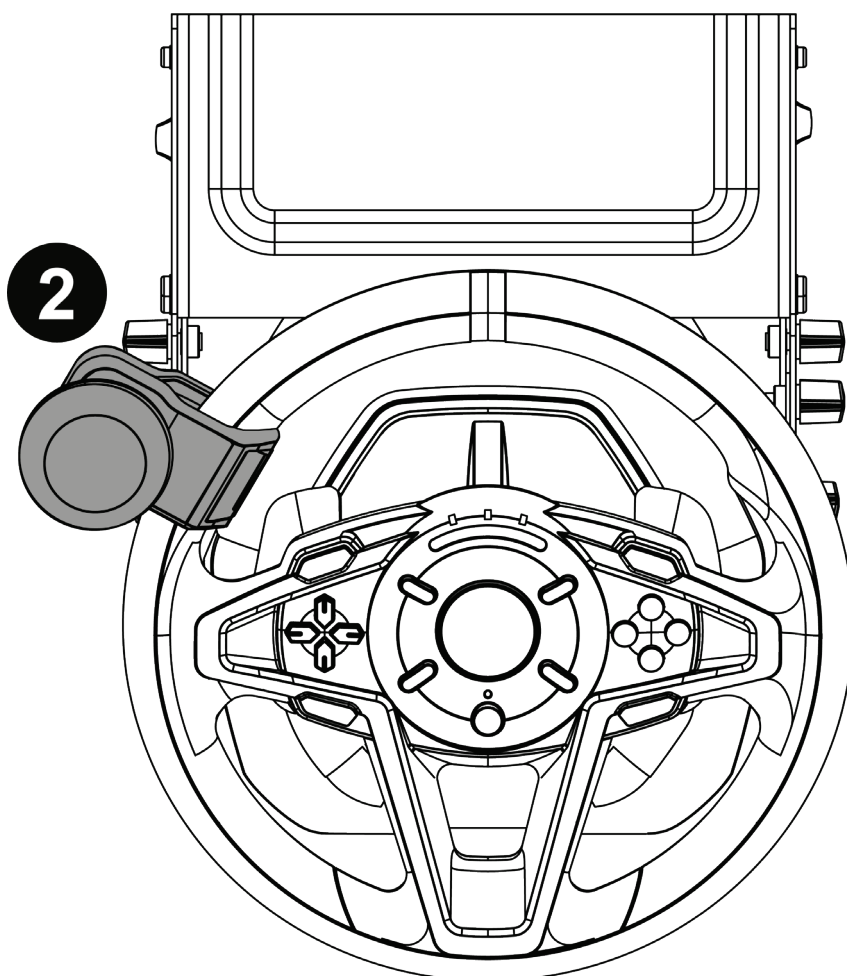
リムにスピナーノブを取り付ける



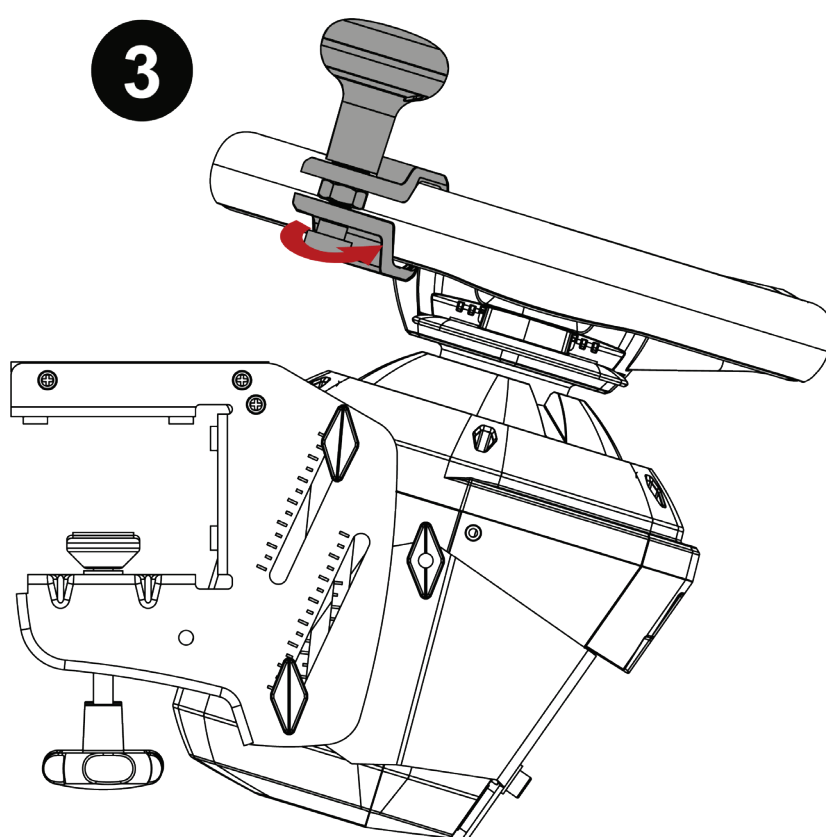
- ① スピナーノブのアタッチメントシステムにパッドセットを挿入します。



ご使用の T128 ステアリングコントローラーに対応するパッドセットをご使用ください。



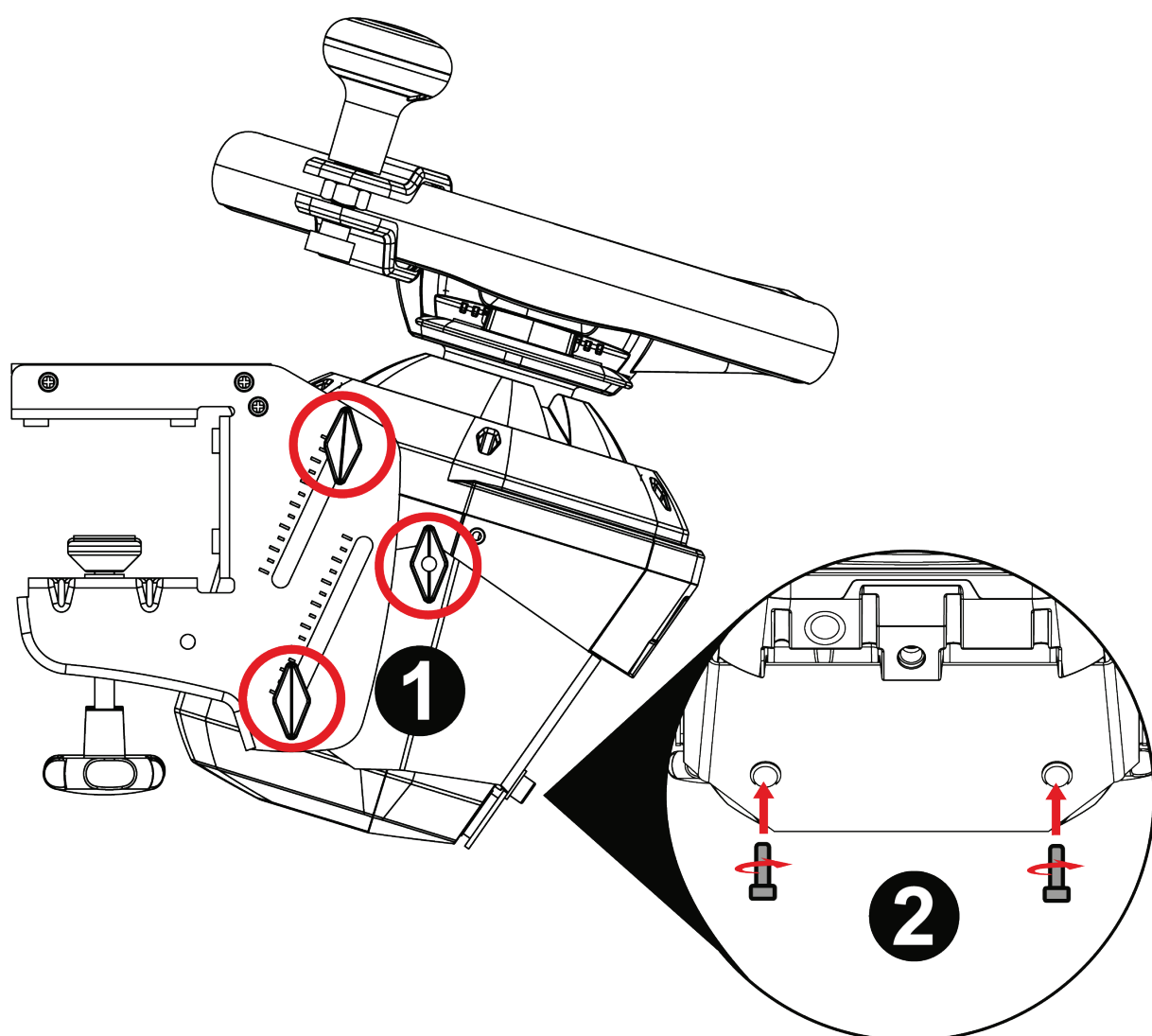
② スピナーノブのアタッチメントシステムを、リム上の任意のポジションにセットします。



③ 取り付けシステムを固定します。



6. SimTask Steering Kit への T248 ステアリングコントローラーの取り付け



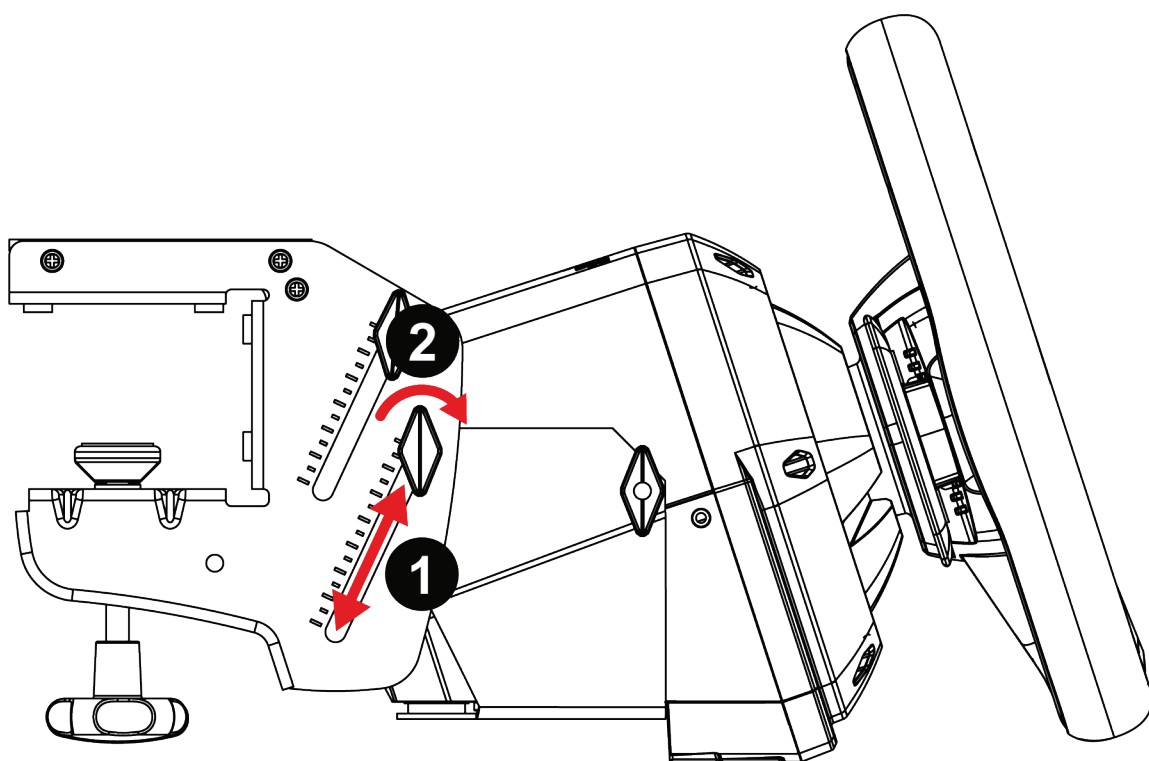
① T248 ステアリングコントローラーを SimTask Steering Kit のシェルフに置き、サイドのねじを締めてステアリングコントローラーを所定の位置に固定します。

② クランプシステムに付属する 2 本のねじを差し込んで反時計方向に回し、ステアリングコントローラー底面の大きなねじ穴に締め込みます（ステアリングコントローラーがしっかりと固定されるまで）。

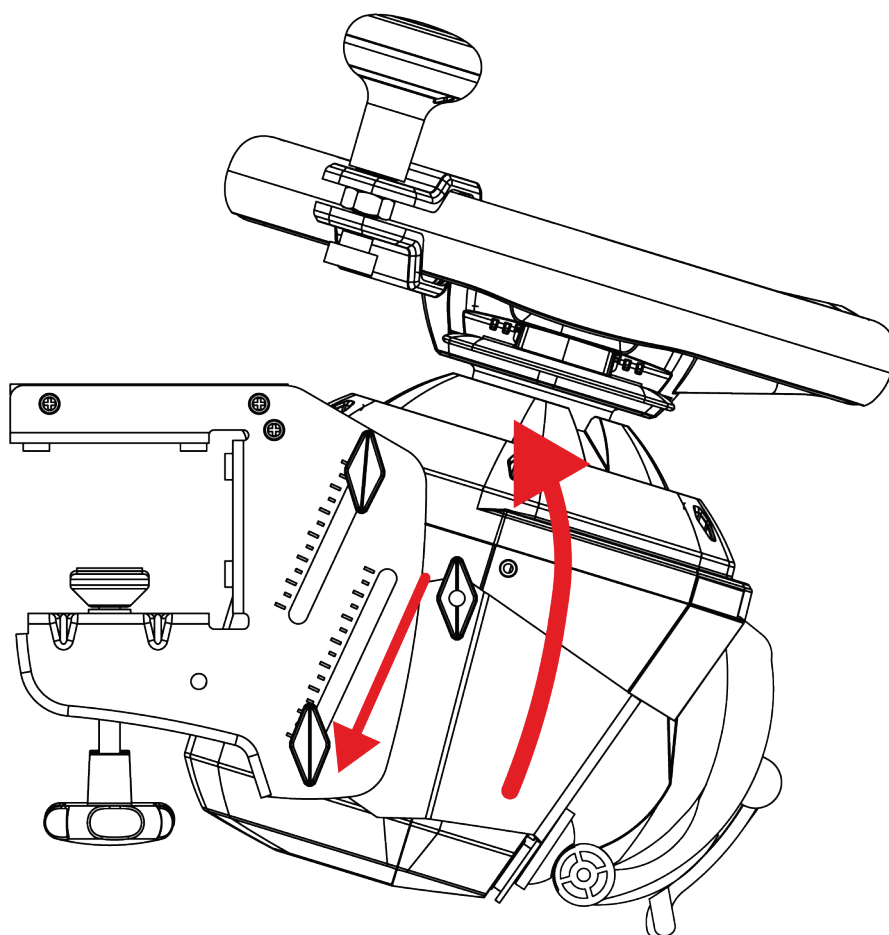


ステアリングホイールの傾き調整

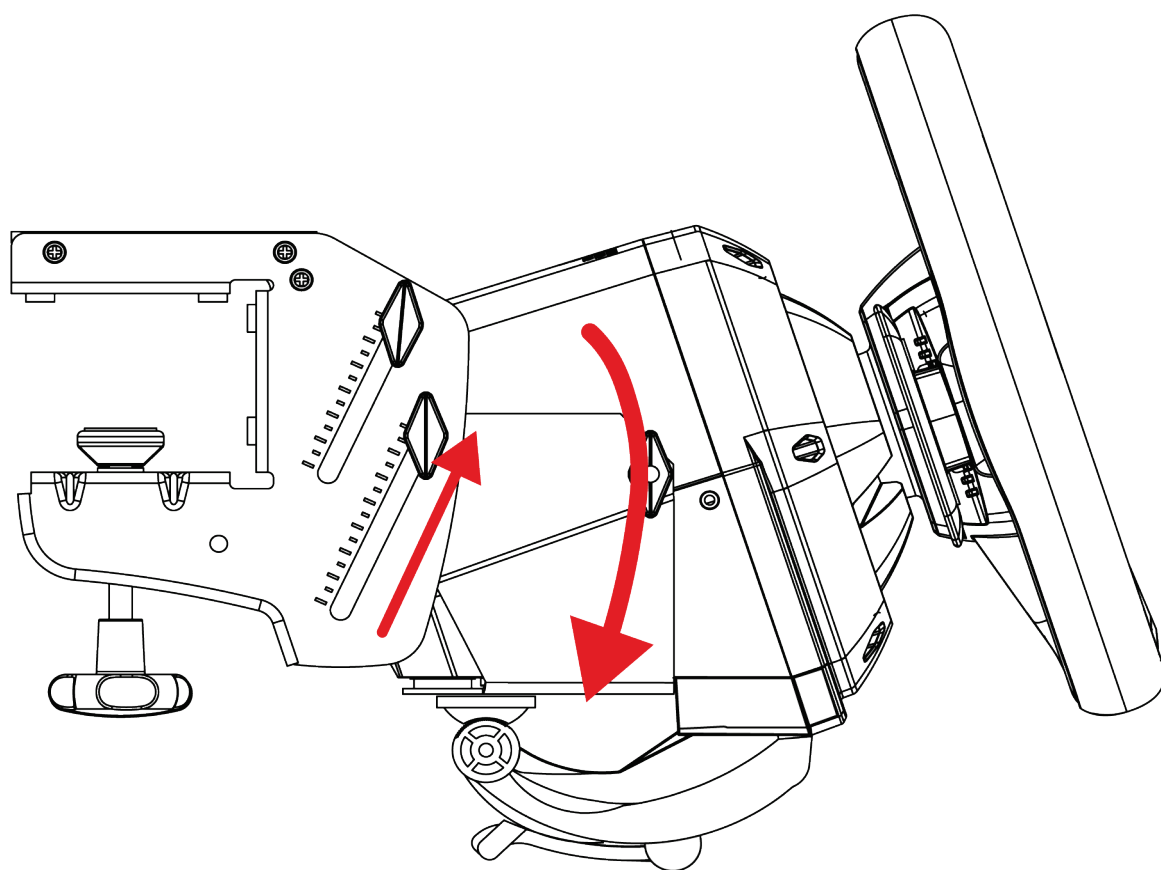
SimTask Steering Kit は、スライド式サイドレールを備えており、運転する車種に合わせてステアリングホイールの傾きを細かく調整することができます。



- ① サイドのねじを緩め、上下にスライドさせてステアリングホイールの傾きを調整します。
- ② 適切な傾きにセットしたら、サイドのねじを締めます。



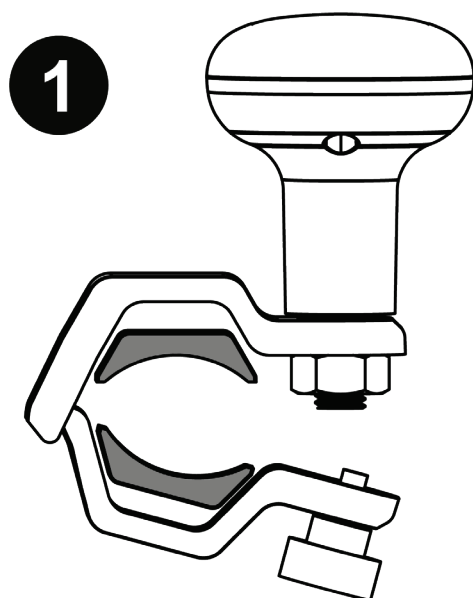
農業機械、建設機械、トラック、およびバス用のポジション
(スピナーノブ取り付け時)



レース用ポジション



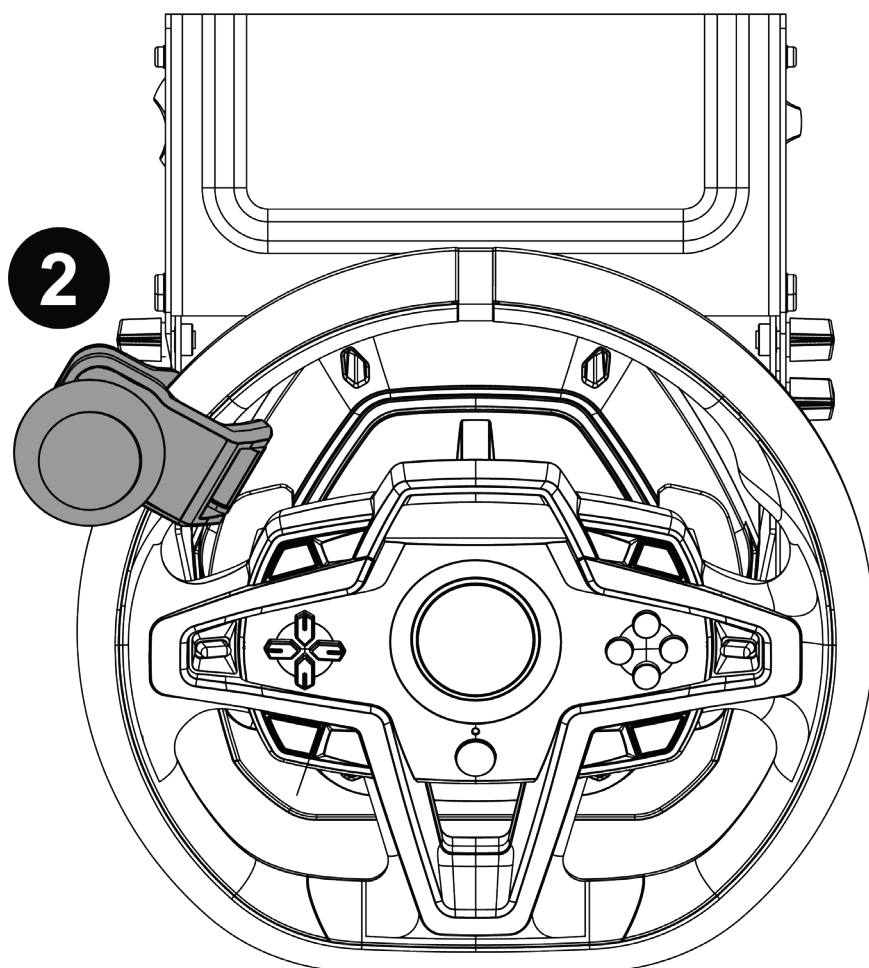
リムにスピナーノブを取り付ける



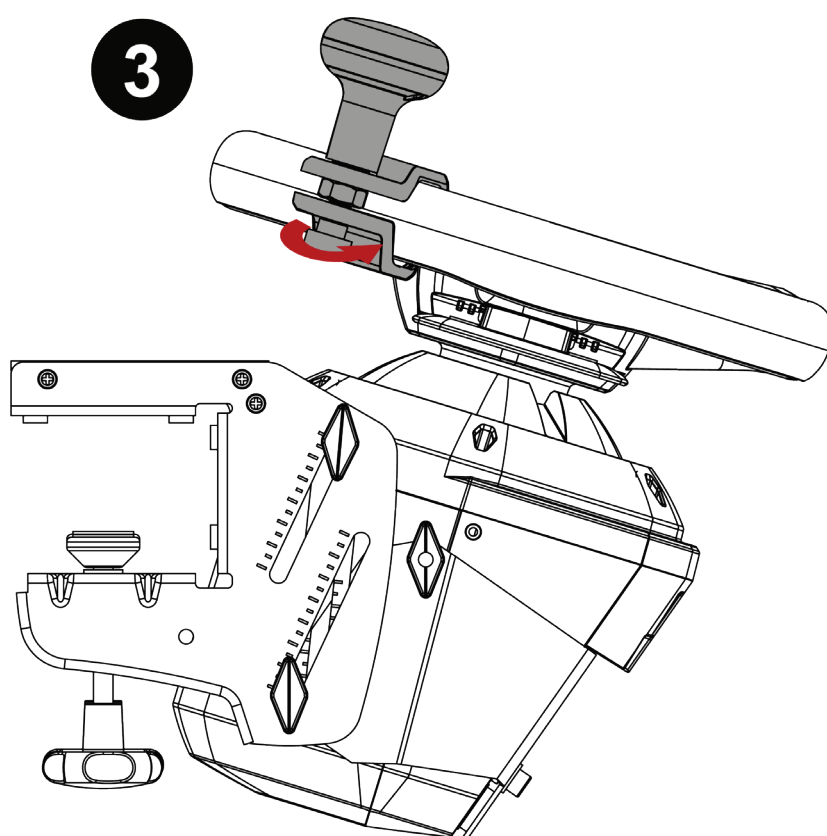
- ① スピナーノブのアタッチメントシステムにパッドセットを挿入します。



ご使用の T248 ステアリングコントローラーに対応するパッドセットをご使用ください。



② スピナーノブのアタッチメントシステムを、リム上の任意のポジションにセットします。



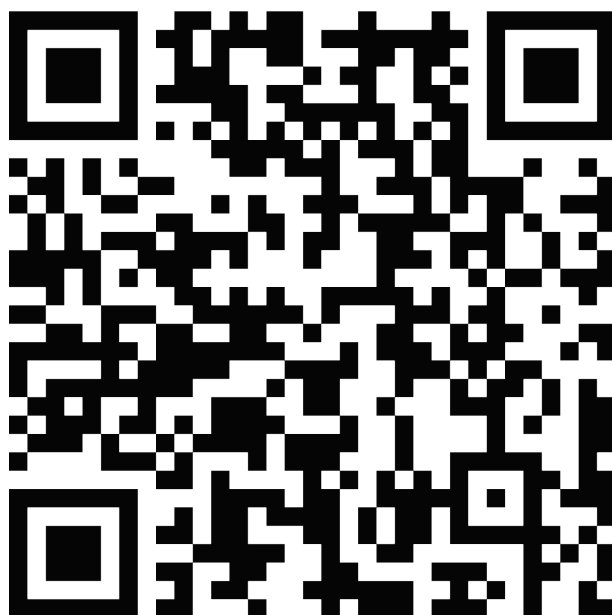
③ 取り付けシステムを固定します。



7.FAQ とテクニカルサポート

SimTask Steering Kit についてご質問がおありですか、それとも技術的な問題が発生していますか？そのような場合は、Thrustmaster テクニカルサポートのウェブサイトアクセスしてください:

<https://support.thrustmaster.com/product/simtask-steering-kit/>



THRUSTMASTER®



SIMTASK STEERING KIT

SIMTASK 系列方向盘调节器

用户手册



在安装本产品之前、以任何方式使用本产品之前以及对其执行任何维护之前，请仔细阅读本手册提供的说明。请务必遵守安全说明。不遵守这些说明可能导致事故和/或损坏。请保留本手册，以便您日后查阅说明。

目录

1.	包装清单	4
2.	用法信息	5
3.	安装 SIMTASK STEERING KIT	7
4.	安装到支撑面上.....	9
	将 <i>SimTask Steering Kit</i> 连接到台面、桌面 或架子上	10
5.	在 SIMTASK STEERING KIT 上安装 T128	
	方向盘	12
	调节方向盘的倾角	14
	在转向盘上安装转向旋钮	16
6.	在 SIMTASK STEERING KIT 上安装 T248	
	方向盘	18
	调节方向盘的倾角	19
	在转向盘上安装转向旋钮	21
7.	常见问题解答和技术支持	23

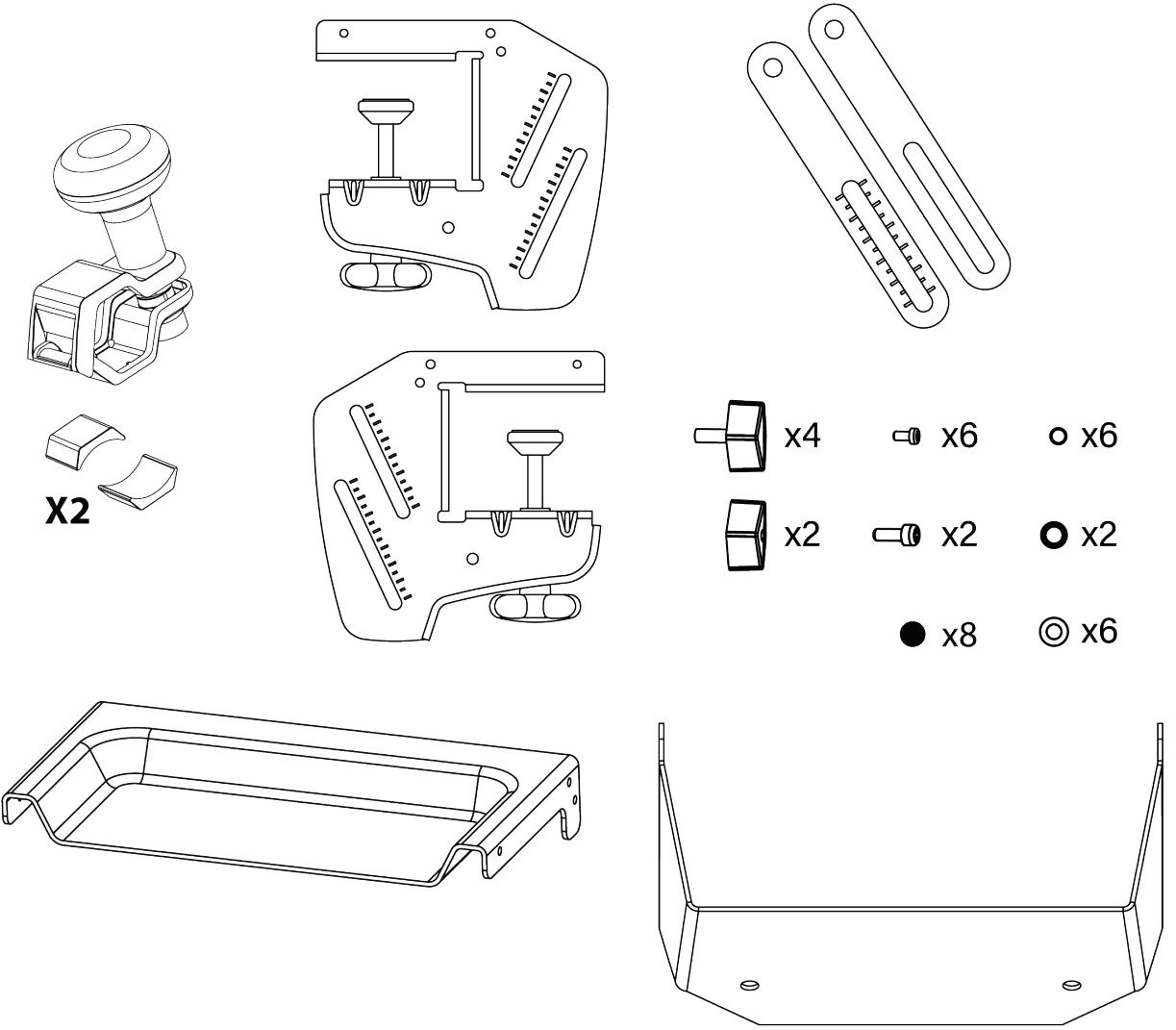


借助 **SimTask Steering Kit**，您可以通过可调节的倾角系统，针对任何类型的车辆调整驾驶位置。

本手册将帮助您安装 **SimTask Steering Kit** 并让其运行在最佳条件下。在开始之前，请仔细阅读以下所有说明和警告：它们将帮助您尽情享受您的产品。



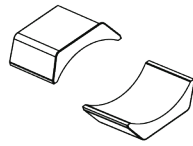
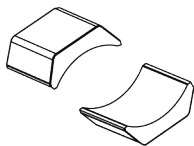
1. 包装清单



随转向旋钮提供两组垫片：一组用于 T128 方向盘*，另一组用于 T248 方向盘*，每组垫片都有特定的厚度和标记（T128 或 T248）。

T128

T248





2. 用法信息



文档

在使用本产品之前，请仔细重读本文档，并妥善保存以备日后参考。



保护游戏区的安全

- 请勿在游戏区内放置任何可能扰乱用户练习的物体，或可能引起不适当的动作或被他人打断的物体（例如咖啡杯、电话、钥匙）。
- 请勿用地毯、小地毯、毛毯、覆盖物或任何其他物品覆盖电源线，也不要将电源线布设在有人走动的地方。

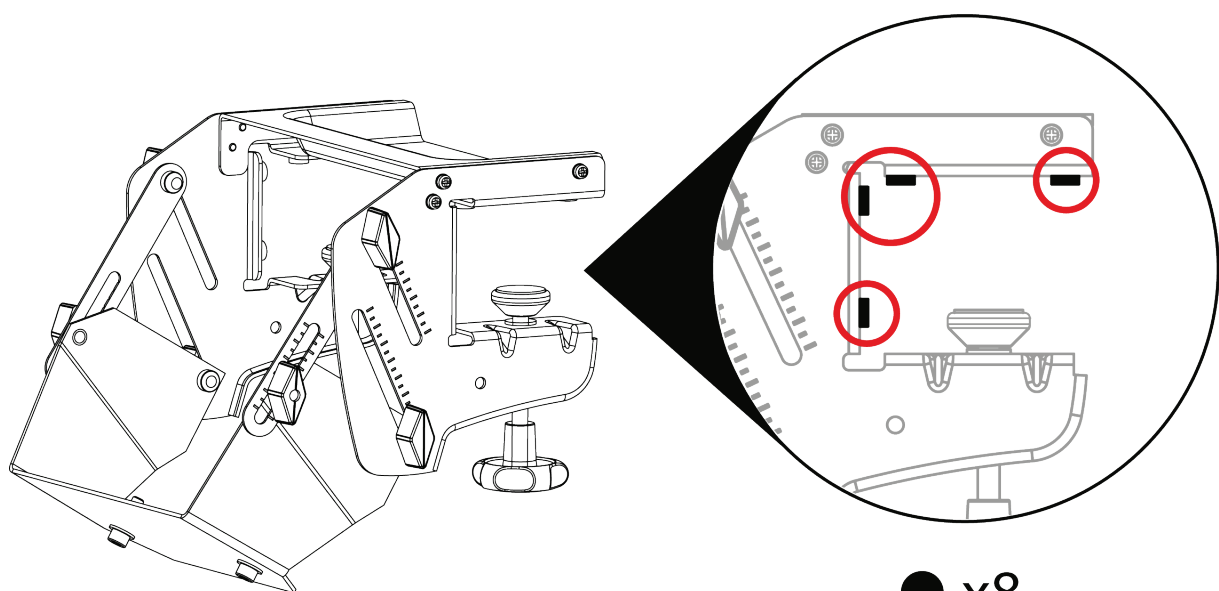
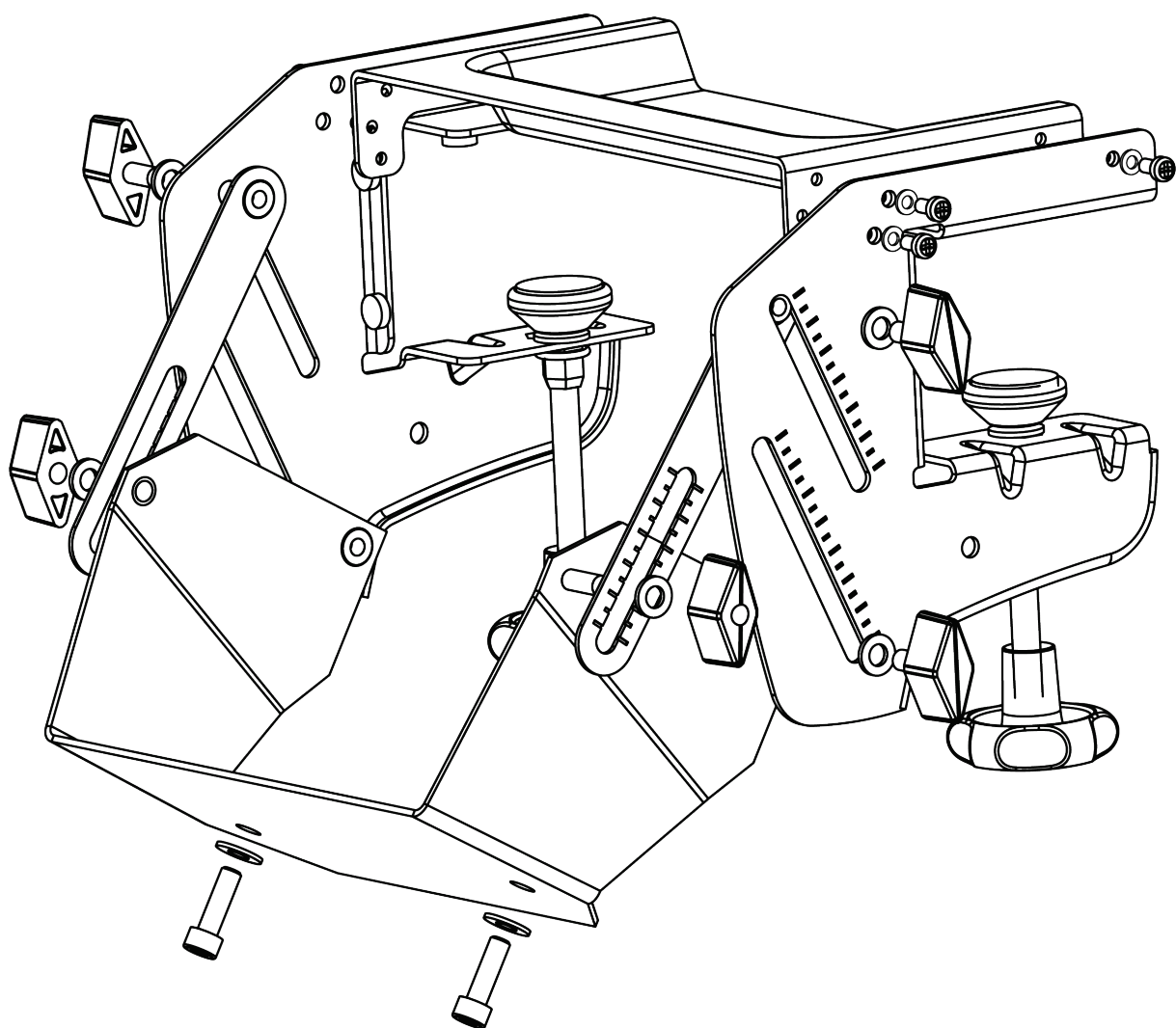


碰撞风险

当方向盘通电时（插接到电源插座 + USB 端口），力反馈的初始化会导致方向盘旋转，在安装转向旋钮的情况下，这可能会引起碰撞的风险。



3. 安装 SimTask Steering Kit



● x8



- 仅使用本产品随附的零件和螺丝。
- 按照示意图所示组装所有组件。
- 在组装过程中，确保所有零件均可靠紧固。
- 组装完成后，检查并确保所有组件均已安装牢固并且没有松动。
- 注意不要将螺丝拧得过紧。



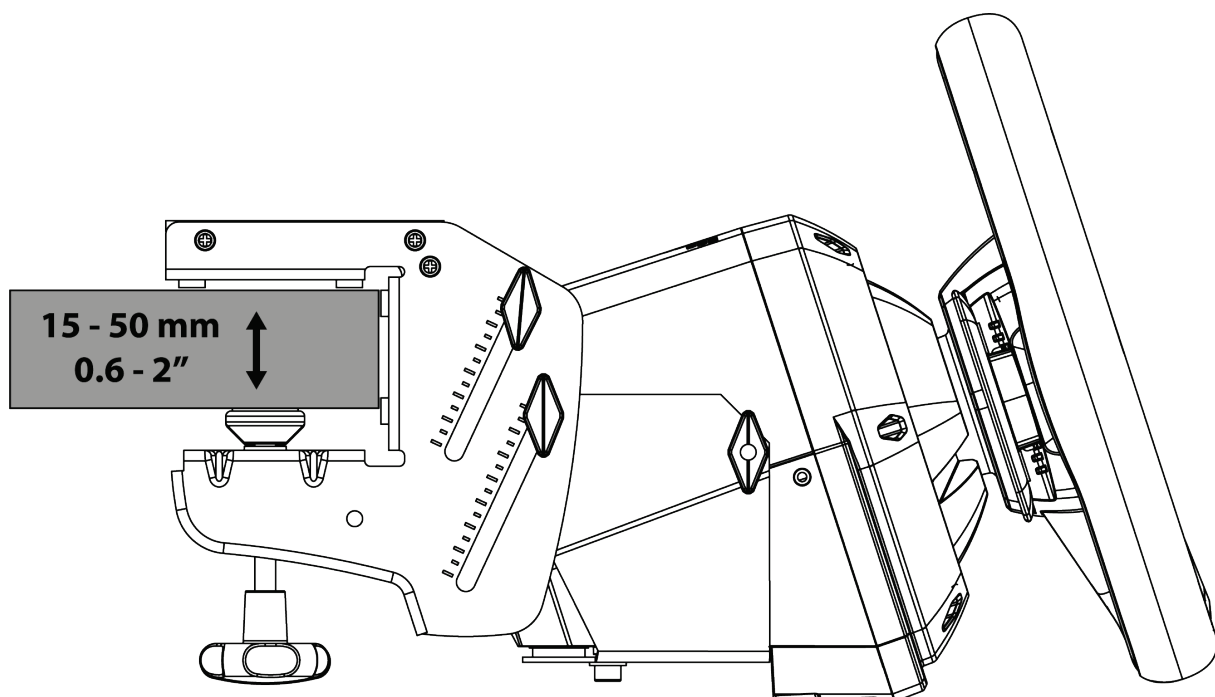
4. 安装到支撑面上



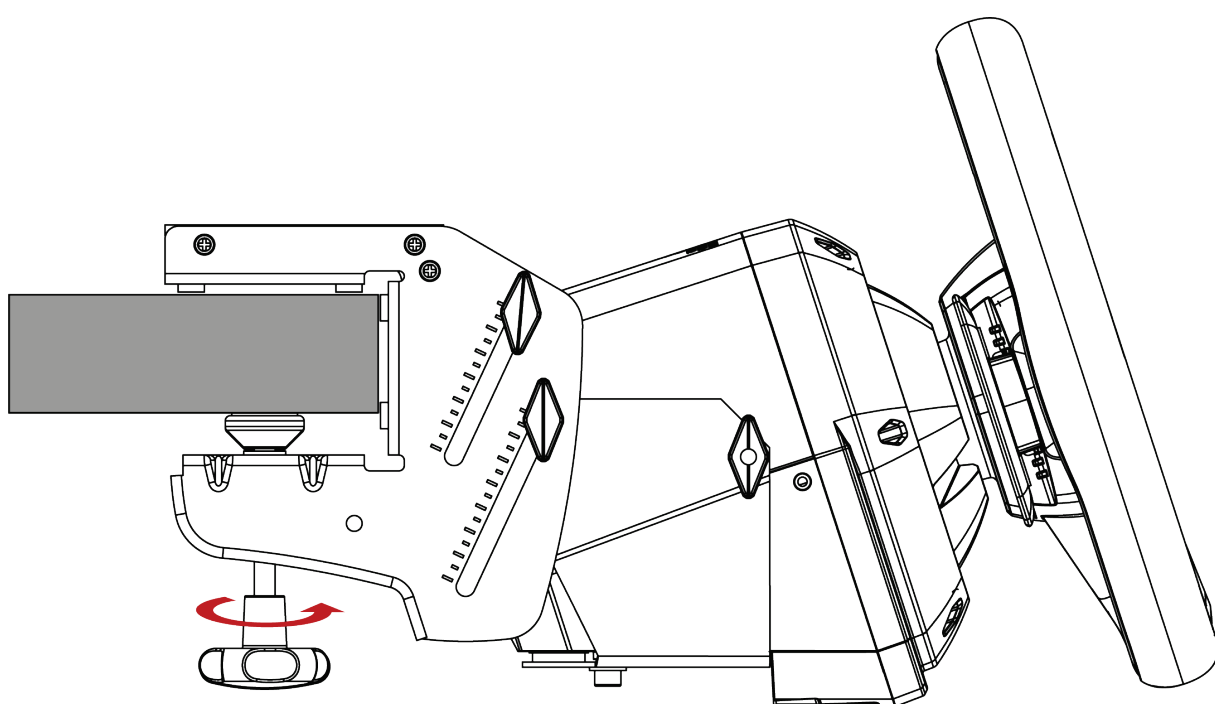
在每次使用前，请按照本手册的说明确认 **SimTask Steering Kit** 仍然正确地固定到支撑面（台面、桌面或架子）上。



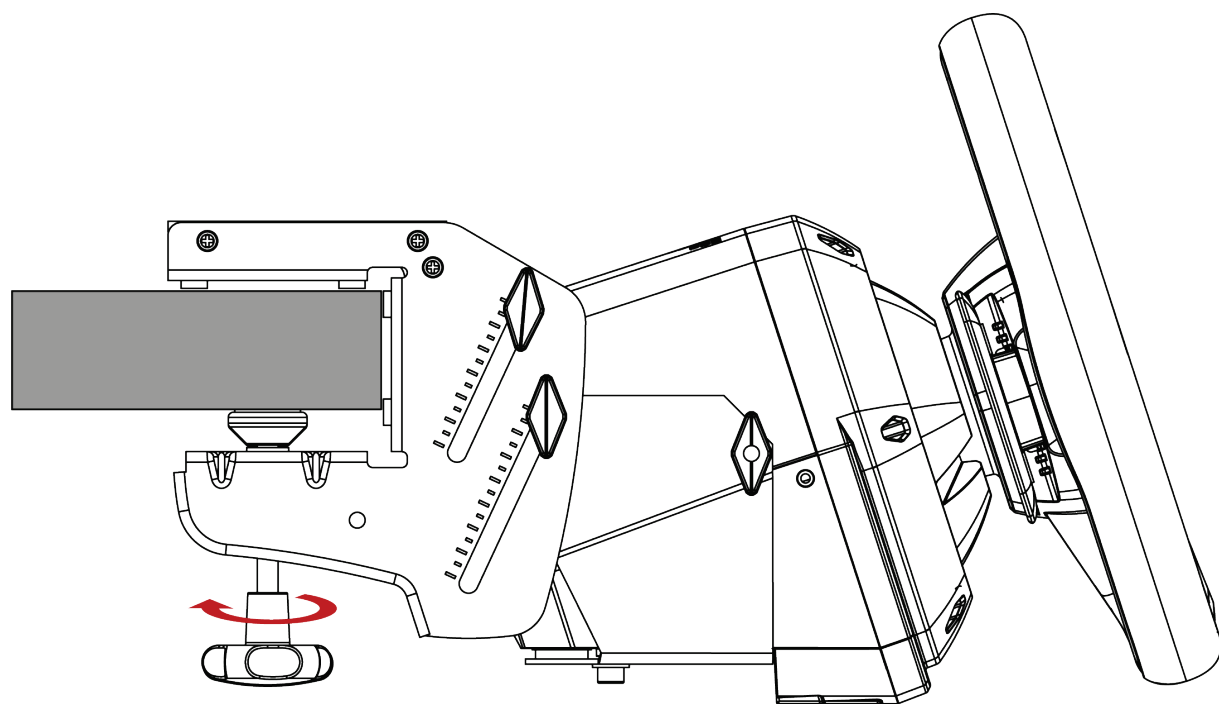
将 SimTask Steering Kit 连接到台面、桌面或架子上



夹紧系统适合厚度为 15 到 50 mm 之间的台面、桌面和架子。



- 拧紧方法：逆时针转动旋钮。



- 拧松方法：顺时针转动旋钮。

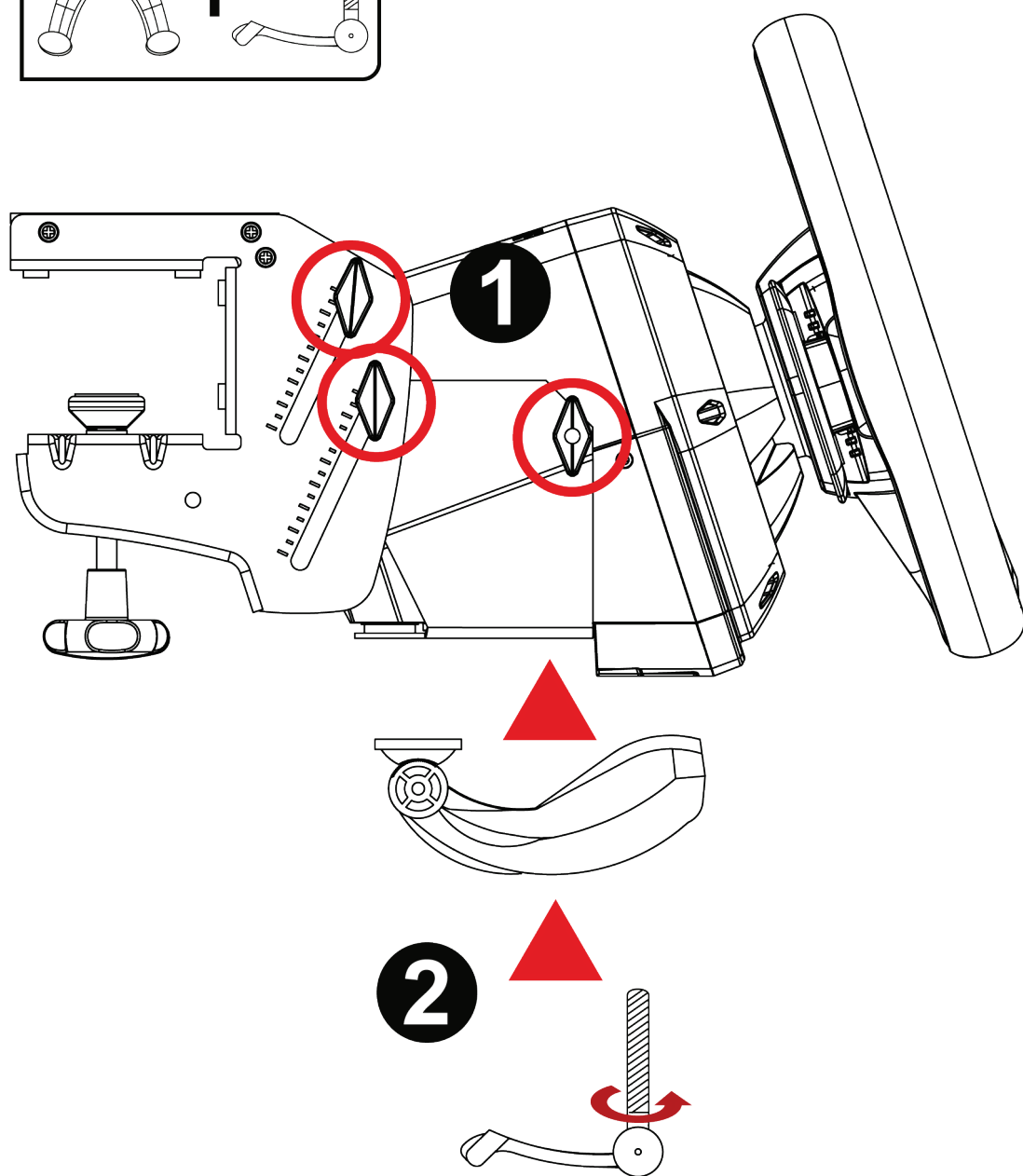
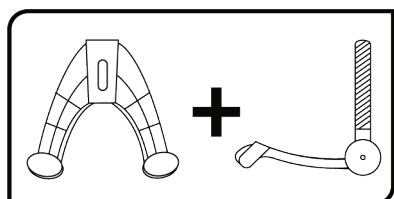


为避免损坏夹具系统或支撑面，请在感觉阻力很大时，
停止拧紧螺丝。



5. 在 SimTask Steering Kit 上安装

T128 方向盘



1 将 T128 方向盘置于 SimTask Steering Kit 架子上，拧紧螺丝，使方向盘固定到位。



② 将紧固螺丝插入到夹具中，然后按下述方法紧固设备：
逆时针拧转螺丝，使螺丝进入方向盘底部的螺孔中，直至
方向盘完全固定好为止。



夹具和紧固螺丝均随 T128 方向盘提供。

有关连接方向盘的更多信息，请参阅 T128 用户手册。

Xbox One/Xbox Series/PC 版本：

<https://support.thrustmaster.com/product/t128x/>

PS4™/PS5™/PC 版本：

<https://support.thrustmaster.com/product/t128-ps/>

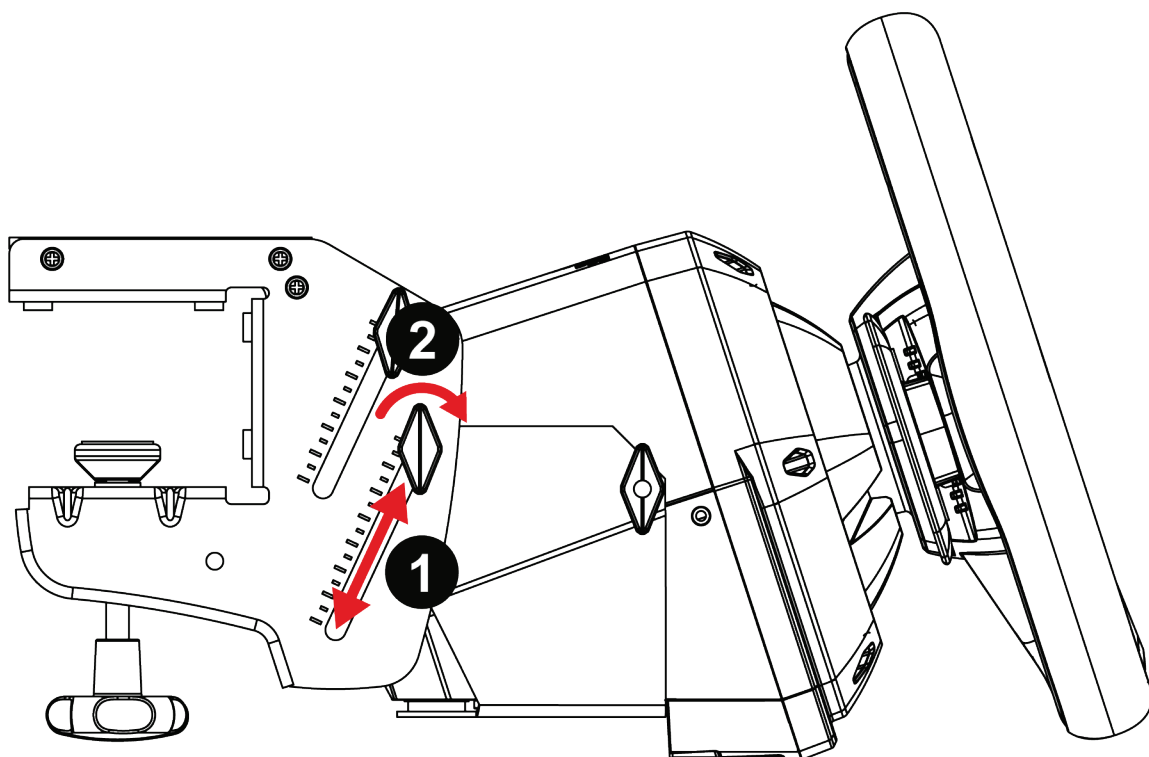


切勿在未将夹具安放到位的情况下单独拧紧紧固螺丝。
这可能会损坏方向盘。

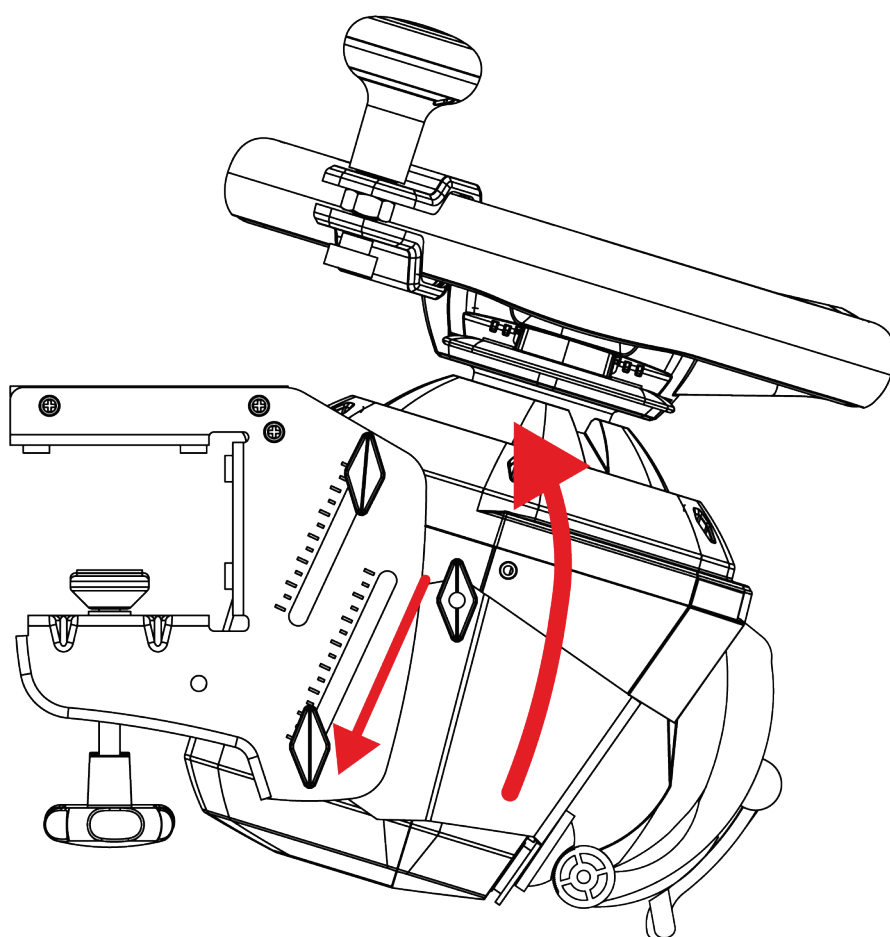


调节方向盘的倾角

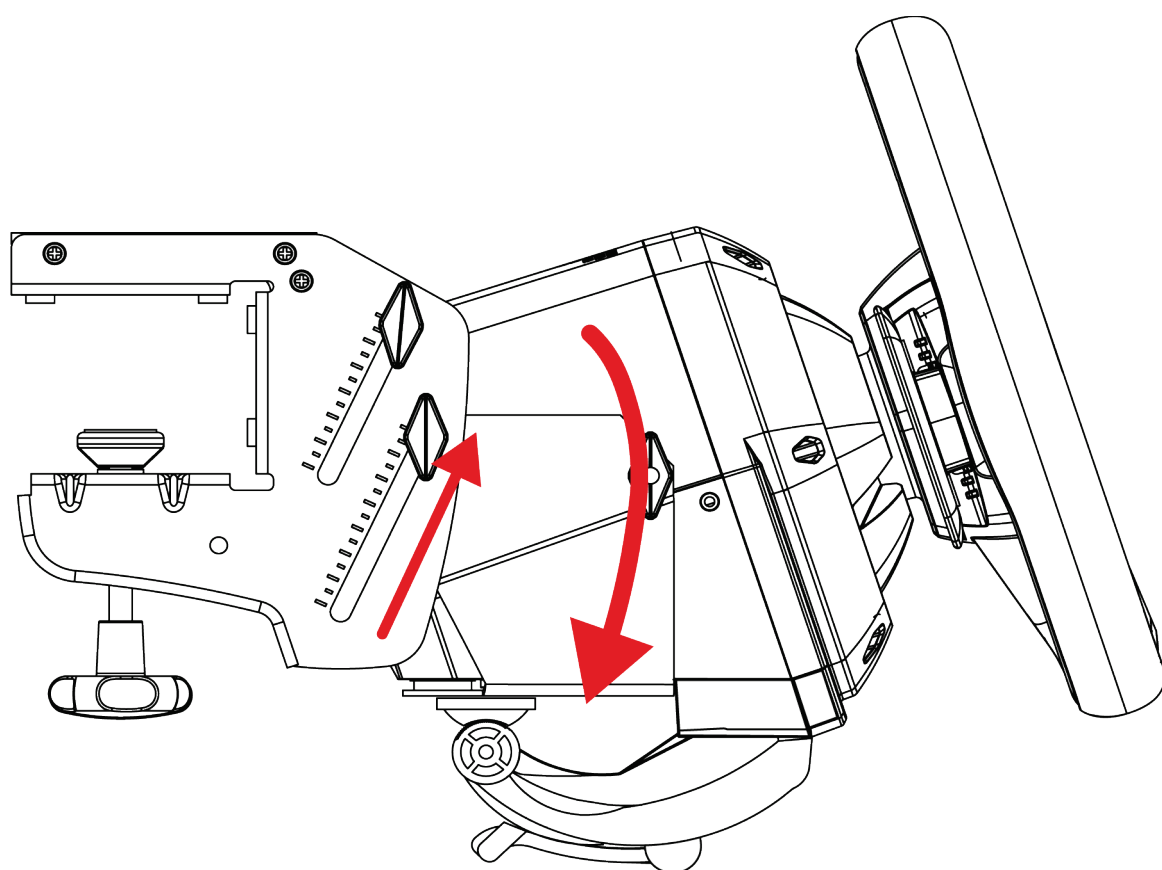
SimTask Steering Kit 配备滑动侧轨，可精确调节方向盘的倾角，以适应您驾驶的车辆类型。



- ① 拧松侧轨螺丝，上下滑动螺丝，以便调节方向盘的倾角。
- ② 当您对倾角感到满意后，拧紧侧轨螺丝。



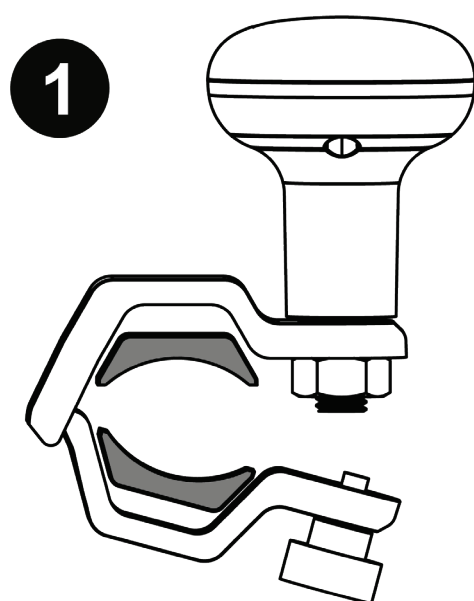
安装转向旋钮的情况下，适合农用或建筑用机械、卡车、
巴士的位置



驾驶位置



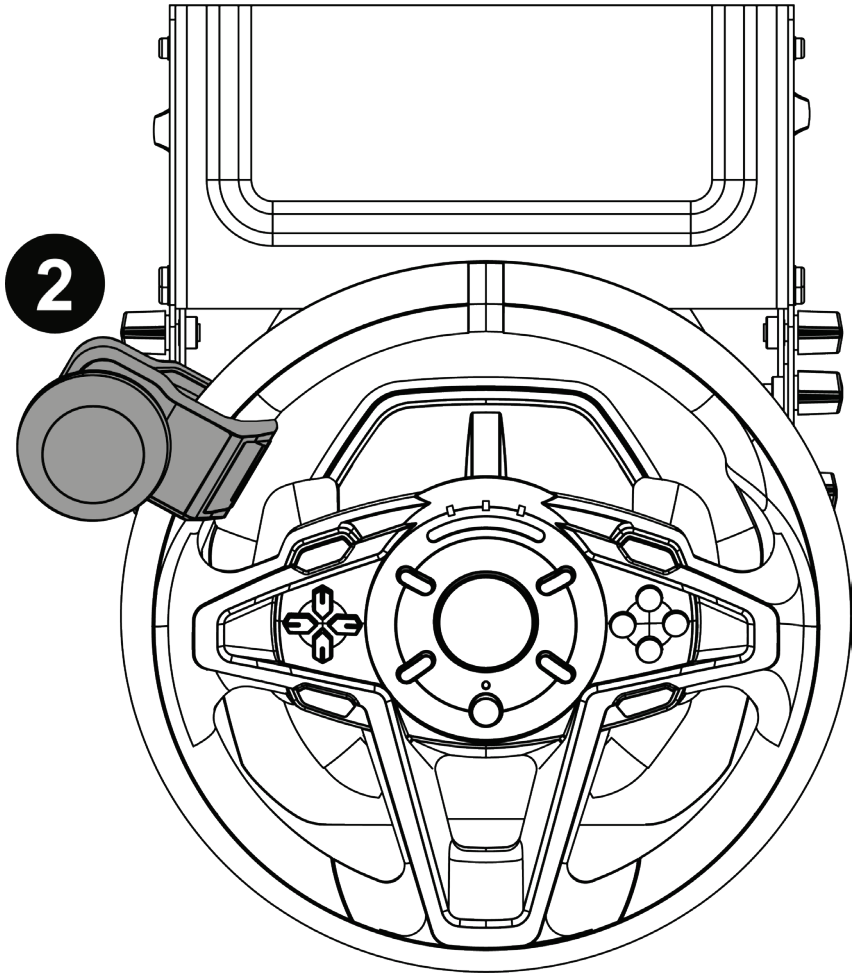
在转向盘上安装转向旋钮



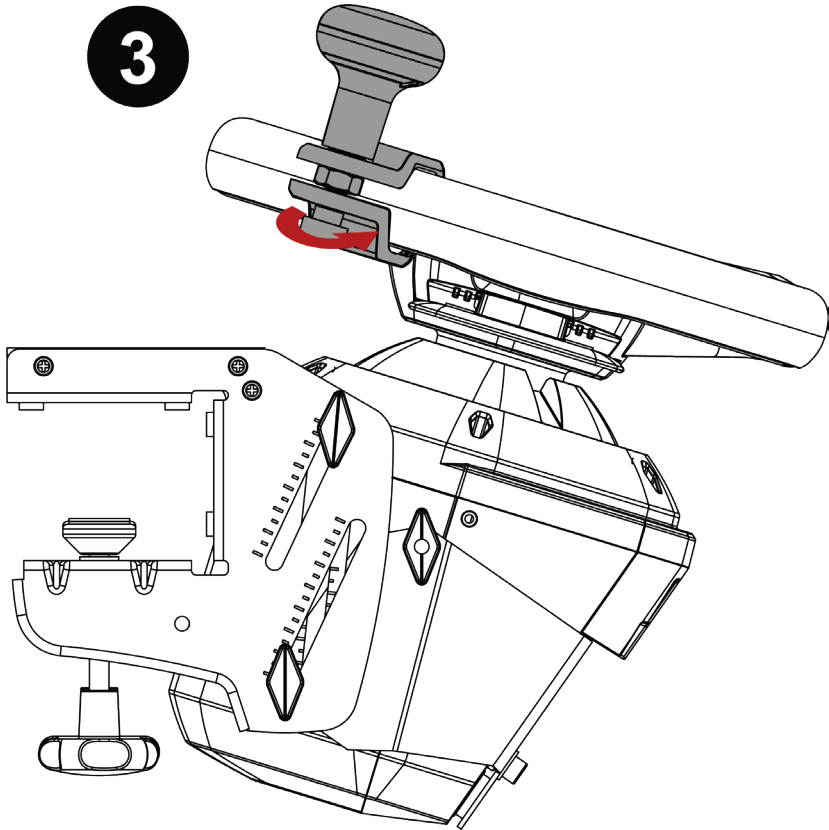
- ① 在转向旋钮连接系统中插入一组垫片。



使用与 **T128** 方向盘相对应的垫片组。



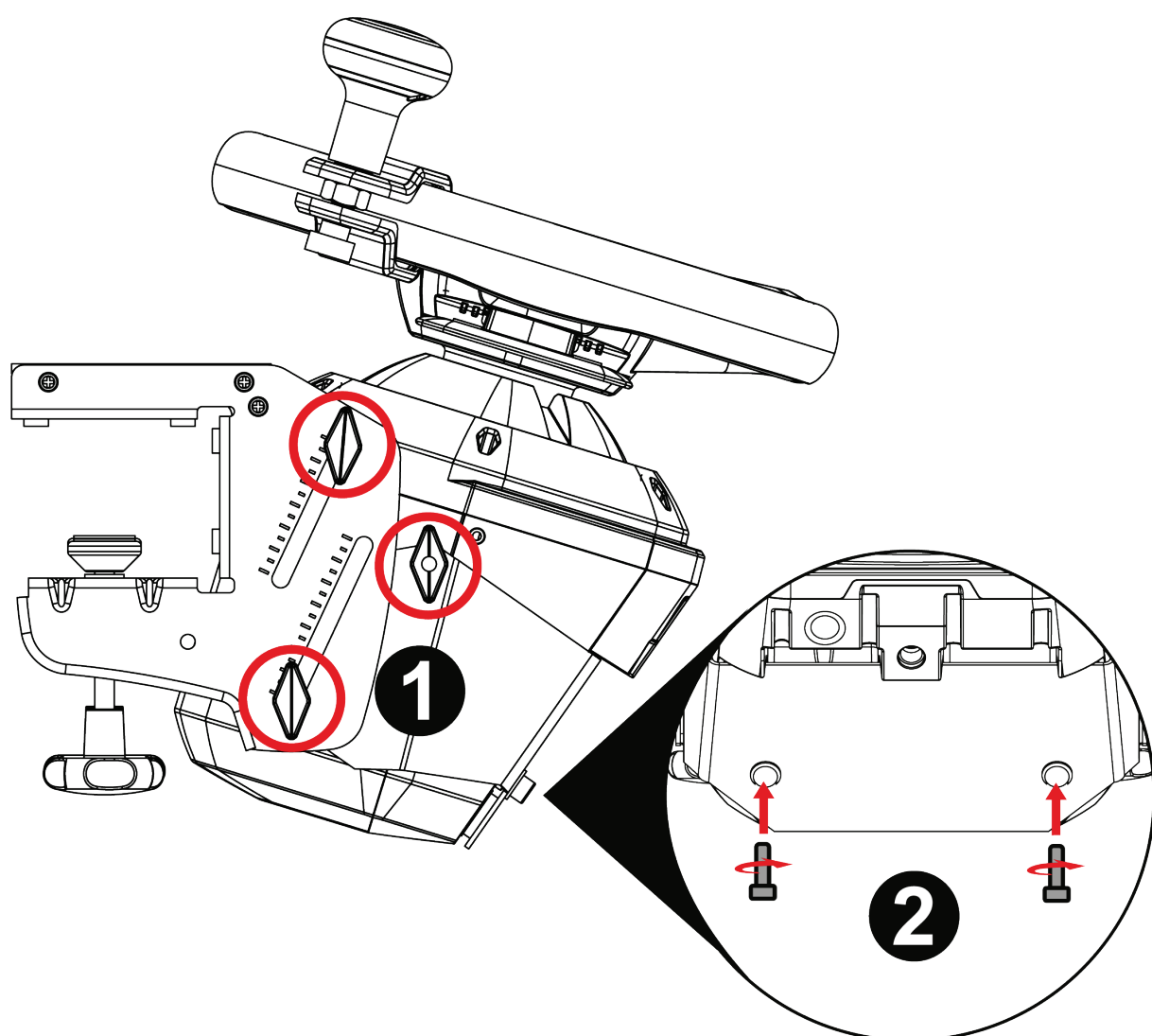
② 将转向旋钮连接系统置于转向盘上满意的位置。



③ 拧紧紧固系统。



6. 在 SimTask Steering Kit 上安装 T248 方向盘



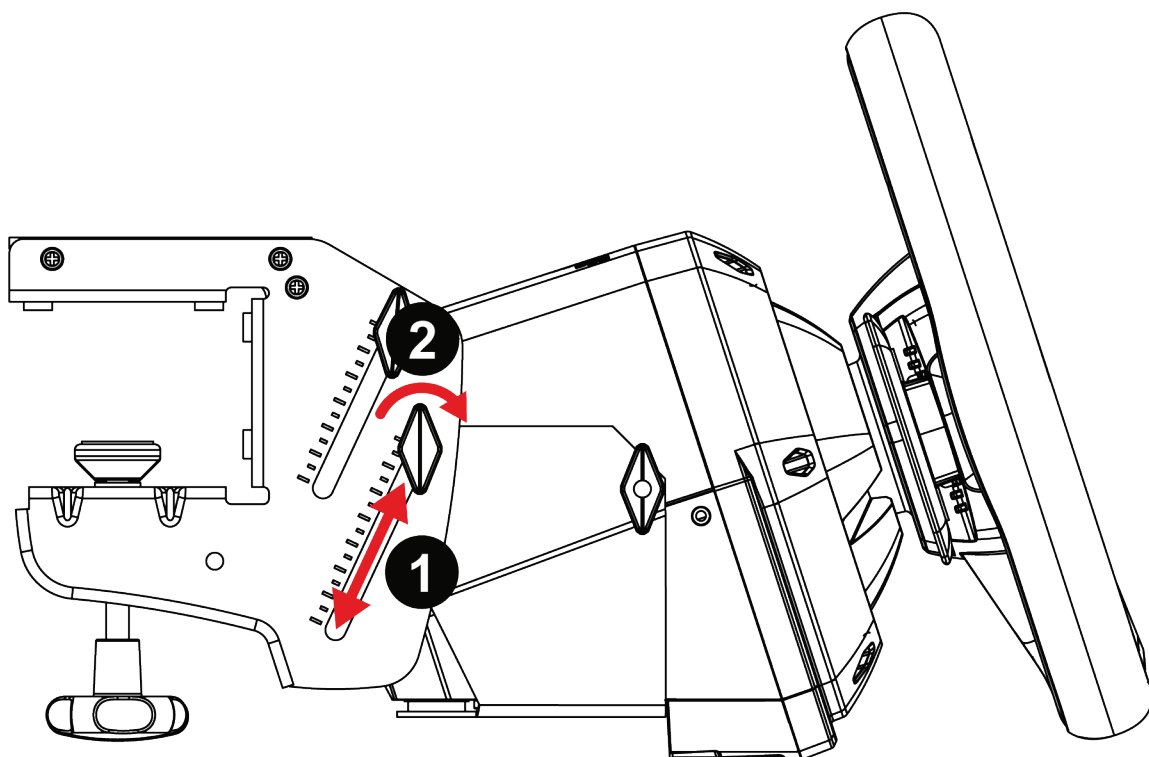
1 将 T248 方向盘置于 SimTask Steering Kit 架子上，拧紧螺丝，使方向盘固定到位。

2 插入夹具系统随附的两个螺丝，然后按下述方法紧固设备：逆时针拧转螺丝，使螺丝进入方向盘底部的螺孔中，直至方向盘完全固定好为止。

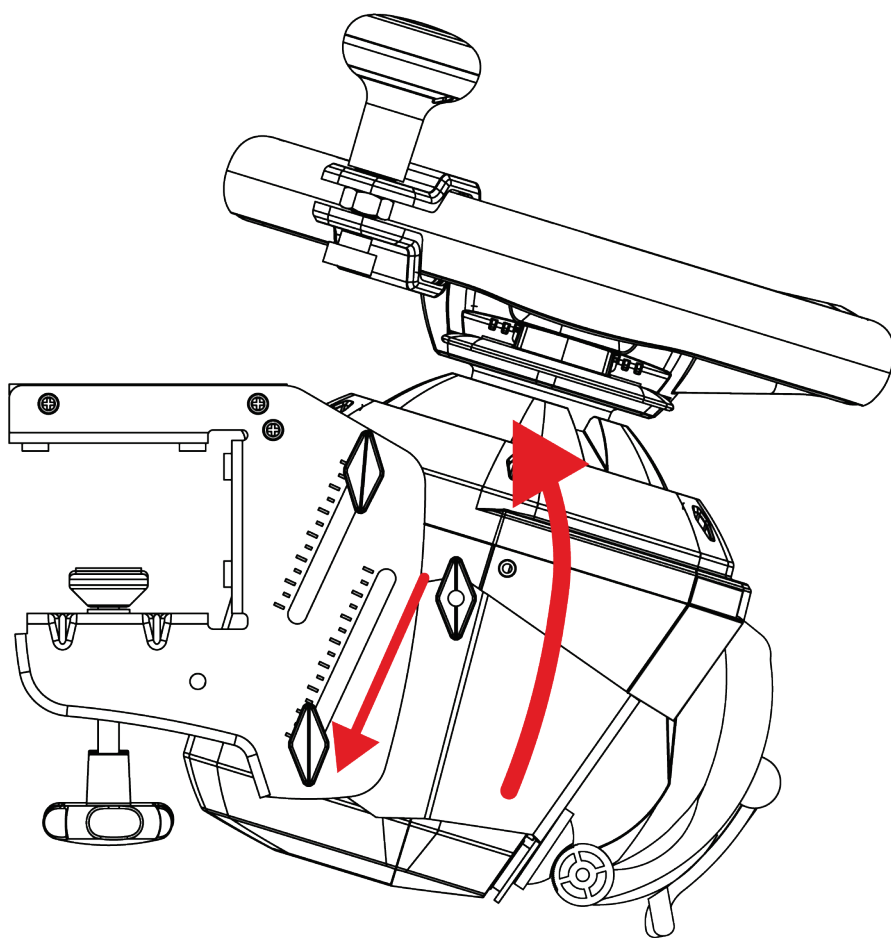


调节方向盘的倾角

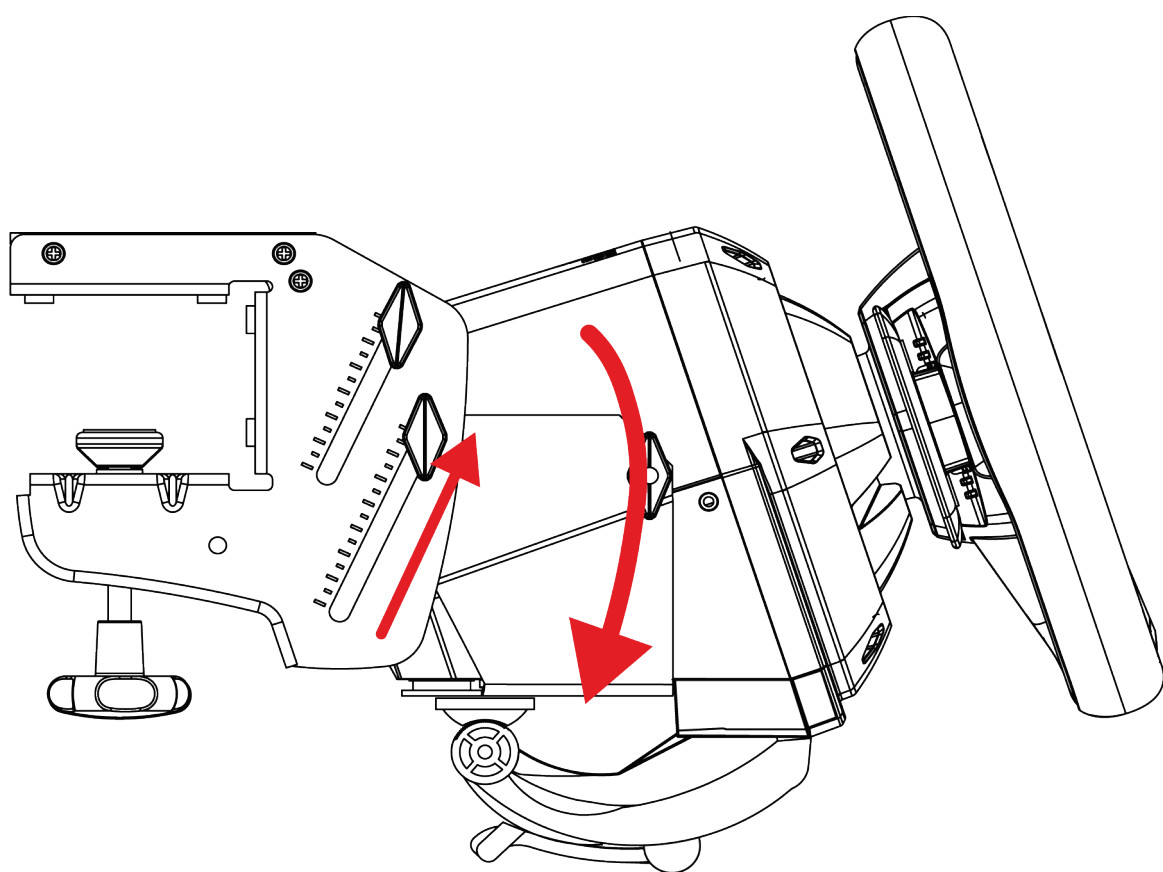
SimTask Steering Kit 配备滑动侧轨，可精确调节方向盘的倾角，以适应您驾驶的车辆类型。



- ① 拧松侧轨螺丝，上下滑动螺丝，以便调节方向盘的倾角。
- ② 当您对倾角感到满意后，拧紧侧轨螺丝。



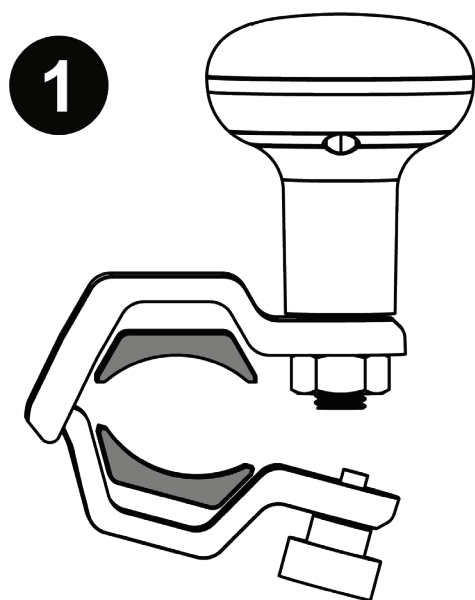
安装转向旋钮的情况下，适合农用或建筑用机械、卡车、
巴士的位置



驾驶位置



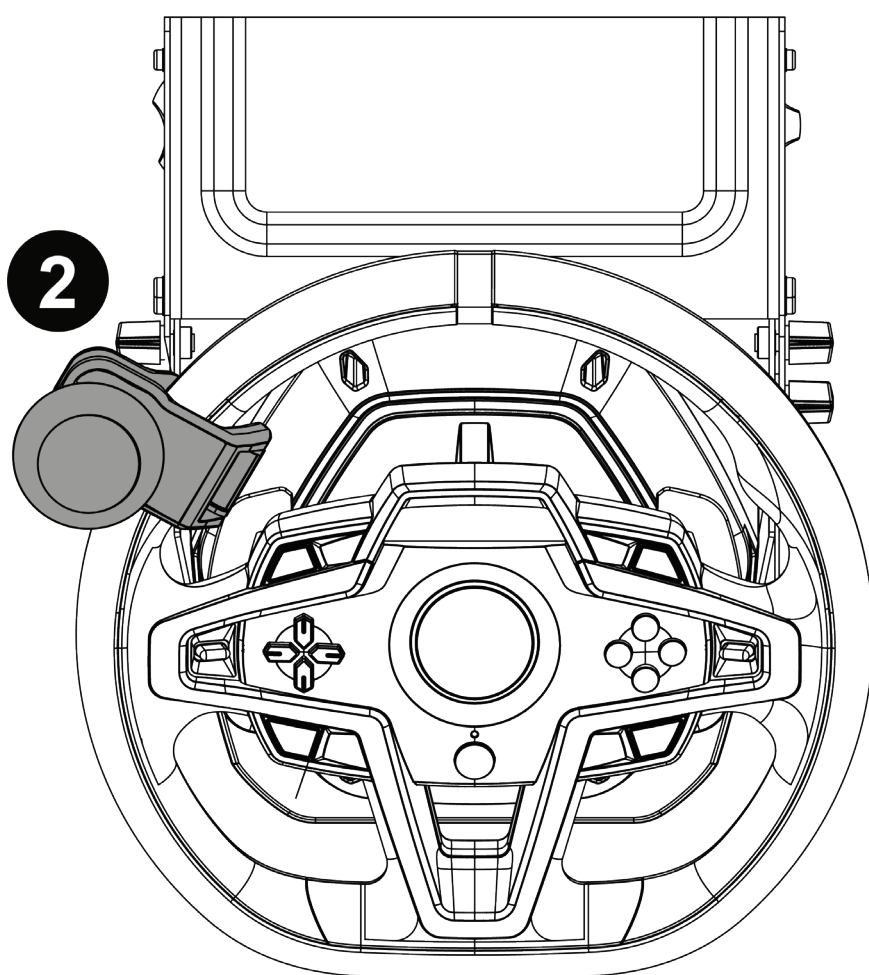
在转向盘上安装转向旋钮



① 在转向旋钮连接系统中插入一组垫片。

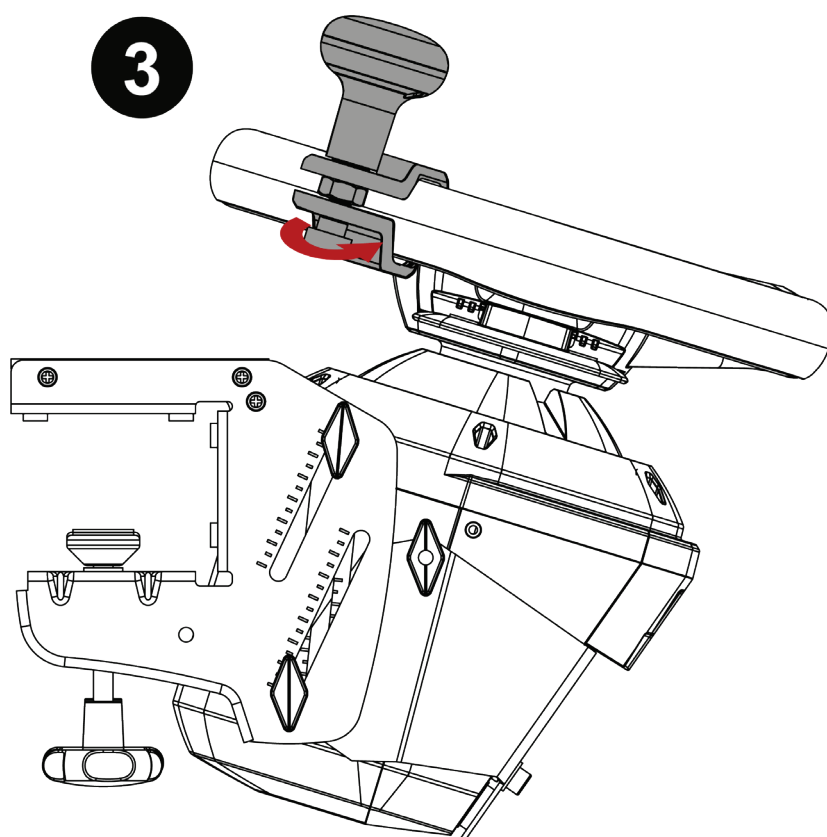


使用与 **T248** 方向盘相对应的垫片组。





② 将转向旋钮连接系统置于转向盘上满意的位置。



③ 拧紧紧固系统。



7. 常见问题解答和技术支持

您对 SimTask Steering Kit 是否有任何疑问，或者您是否遇到任何技术问题？若有的话，请访问 Thrustmaster（图马思特）技术支持网站：

<http://support.thrustmaster.cn/zh/product/simtask-steering-kit/>



THRUSTMASTER®



SIMTASK

STEERING KIT

使用者手冊



在安裝本產品之前、以任何方式使用本產品之前以及對其執行任何維護之前，請仔細閱讀本手冊提供的說明。請務必遵守安全說明。不遵守這些說明可能導致事故和/或損壞。請保留本手冊，以便您日後查閱說明。

目錄

1.	包裝清單	4
2.	用法資訊	5
3.	安裝 SIMTASK STEERING KIT	7
4.	安裝到支撐面上	9
	將 <i>SimTask Steering Kit</i> 連接到檯面、桌面 或架子上	10
5.	在 SIMTASK STEERING KIT 上安裝 T128	
	方向盤	12
	調節方向盤的傾角	14
	在轉向盤上安裝轉向旋鈕	16
6.	在 SIMTASK STEERING KIT 上安裝 T248	
	方向盤	18
	調節方向盤的傾角	19
	在轉向盤上安裝轉向旋鈕	21
7.	常見問題解答和技術支援	23

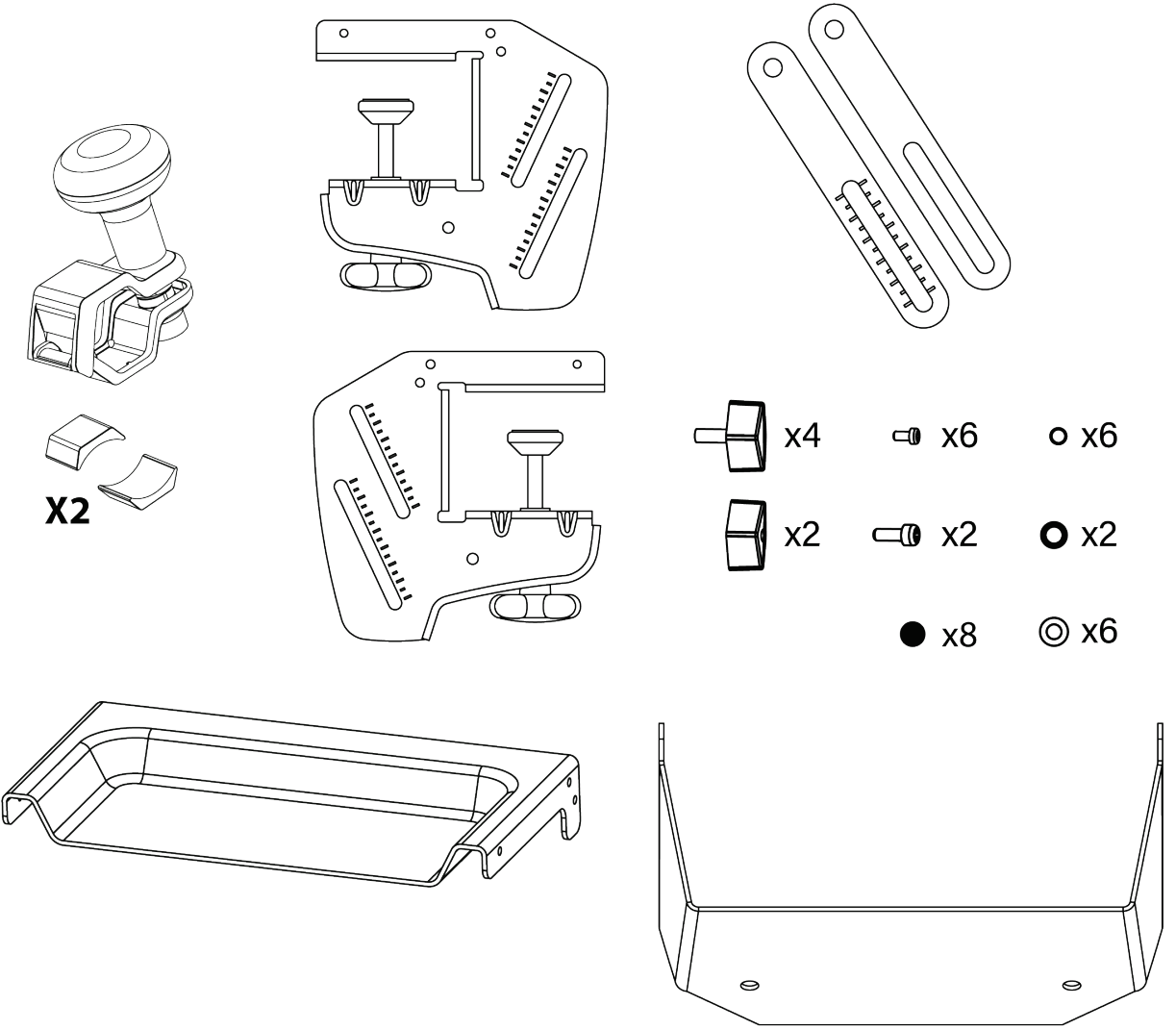


借助 **SimTask Steering Kit**，您可透過可調節的傾角系統，針對任何類型的車輛調整駕駛位置。

本手冊將輔助您安裝 **SimTask Steering Kit** 並讓其運作在最佳條件下。在開始之前，請仔細閱讀以下所有說明和警告：它們將助力您盡情享受您的產品。



1. 包裝清單



隨轉向旋鈕提供兩組墊片：一組用於 T128 方向盤*，另一組用於 T248 方向盤*，每組墊片都有特定的厚度和標記（T128 或 T248）。

T128

T248



2. 用法資訊



文件

在使用本產品之前，請仔細重讀本文件，並妥善儲存以備日後參考。



保護遊戲區的安全

- 請勿在遊戲區內放置任何可能擾亂使用者練習的物體，或可能引起不適當的動作或被他人打斷的物體（例如咖啡杯、電話、鑰匙）。
- 請勿用地毯、小地毯、毛毯、覆蓋物或任何其他物品覆蓋電源線，也不要將電源線佈設在有人走動的地方。

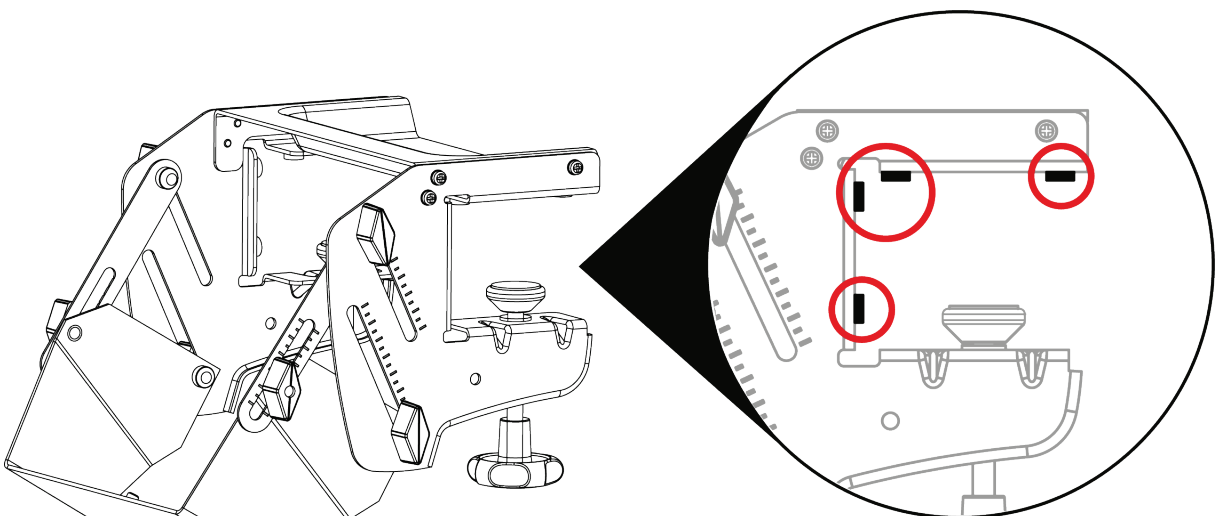
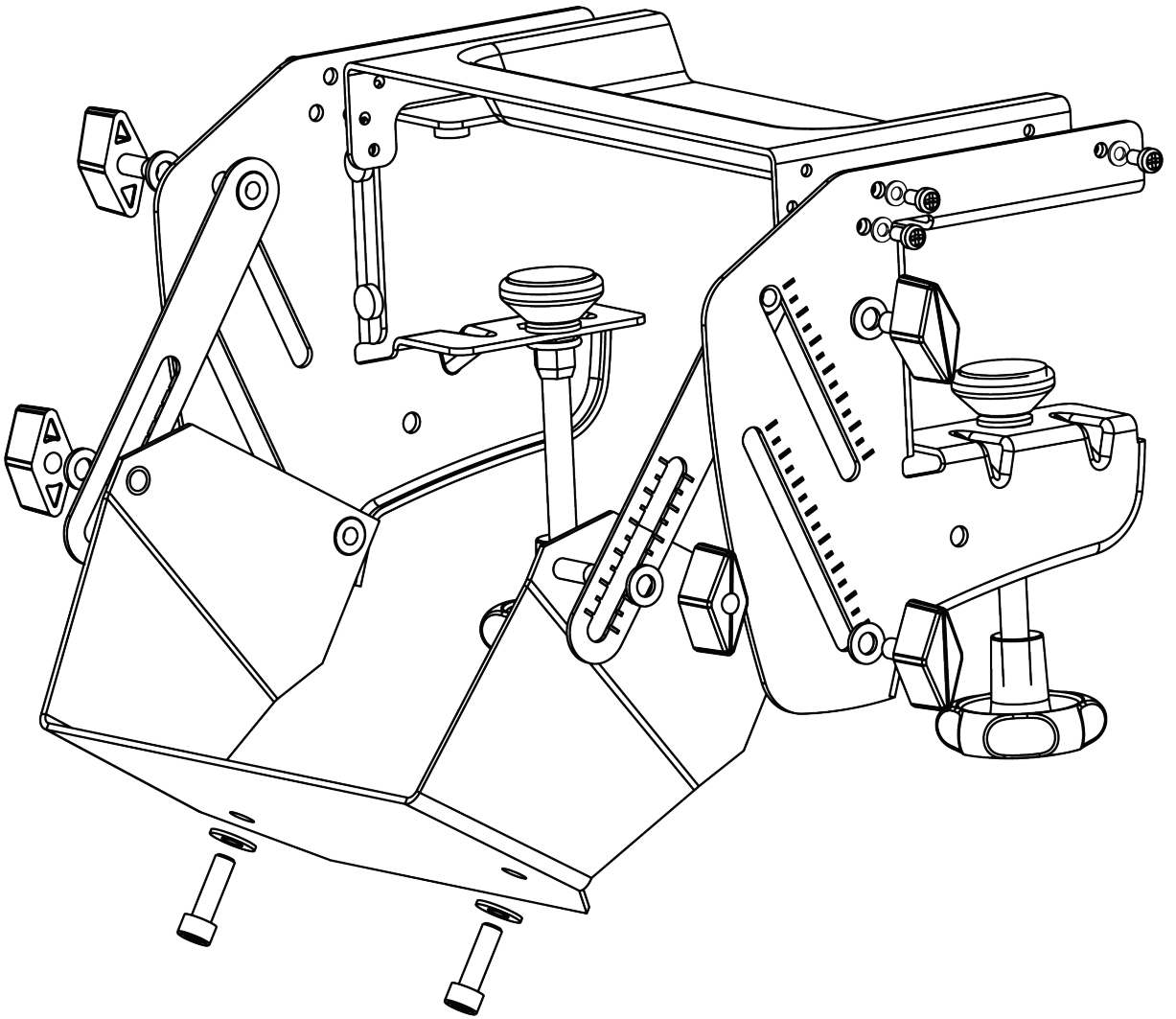


碰撞風險

當方向盤通電時（插接到電源插座 + USB 埠），力回饋的初始化會導致方向盤旋轉，在安裝轉向旋鈕的情況下，這可能會引起碰撞的風險。



3. 安裝 SimTask Steering Kit



● x8



- 僅使用本產品隨附的零件和螺絲。
- 按照示意圖所示組裝所有元件。
- 在組裝過程中，確保所有零件均可靠緊固。
- 組裝完成後，檢查並確保所有元件均已安裝牢固並且沒有鬆動。
- 注意不要將螺絲擰得過緊。



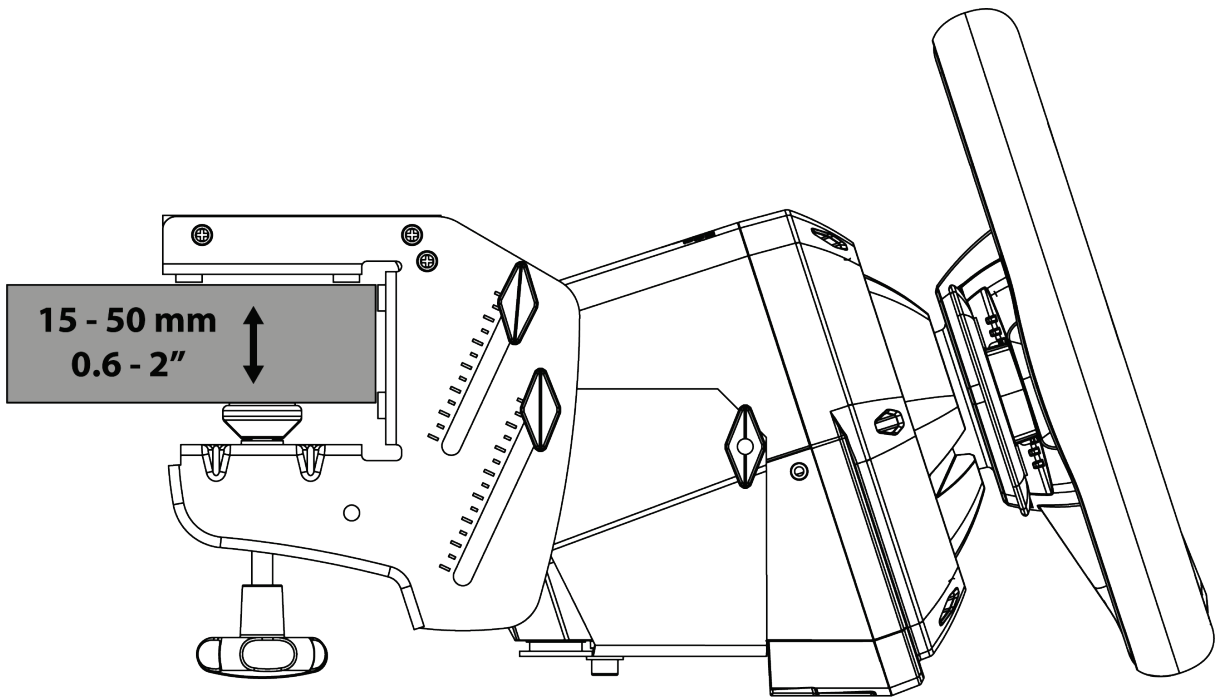
4. 安裝到支撐面上



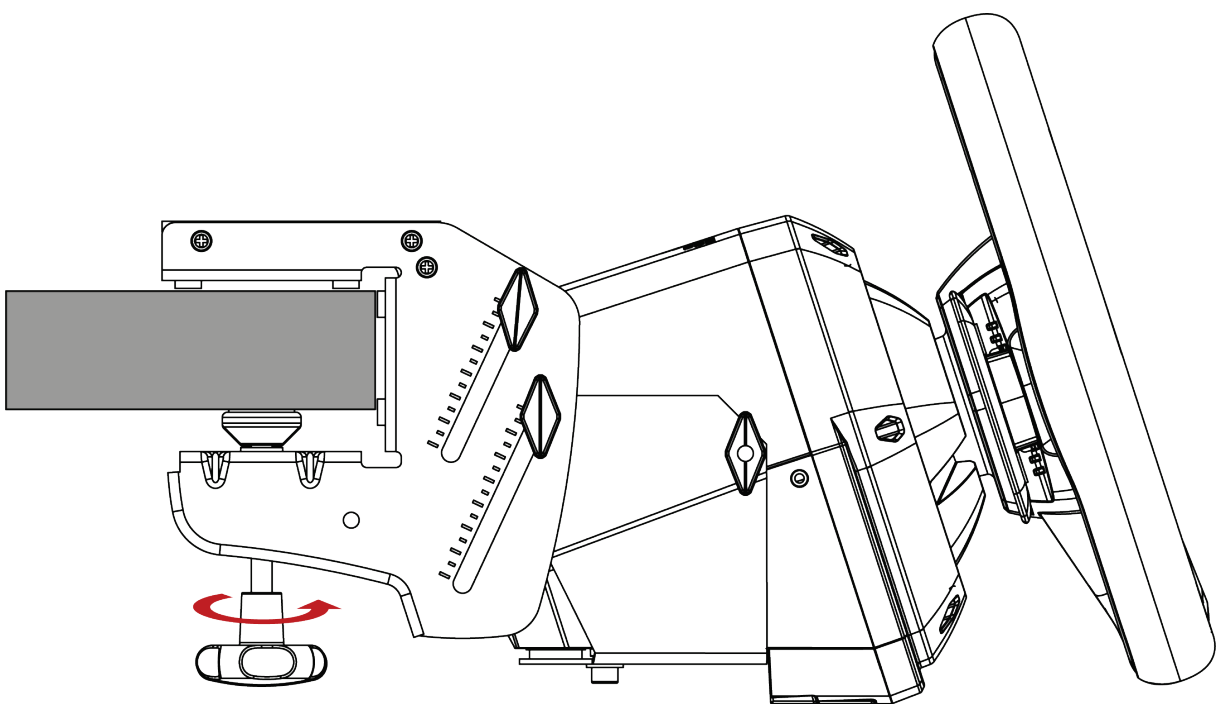
在每次使用前，請按照本手冊的說明確認 **SimTask Steering Kit** 仍然正確地固定到支撐面（檯面、桌面或架子）上。



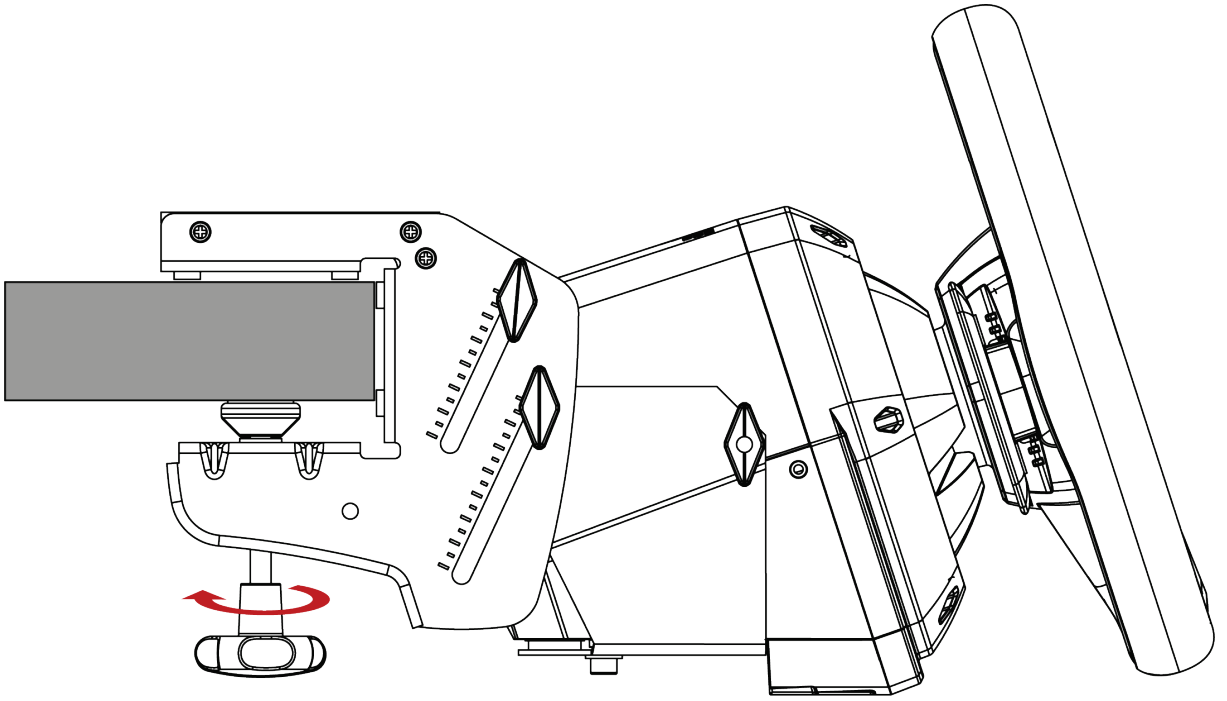
將 **SimTask Steering Kit** 連接到檯面、桌面或架子上



夾緊系統適合厚度為 15 到 50 mm 之間的檯面、桌面和架子。



- 擰緊方法：逆時針轉動旋鈕。



- 擰松方法：順時針轉動旋鈕。

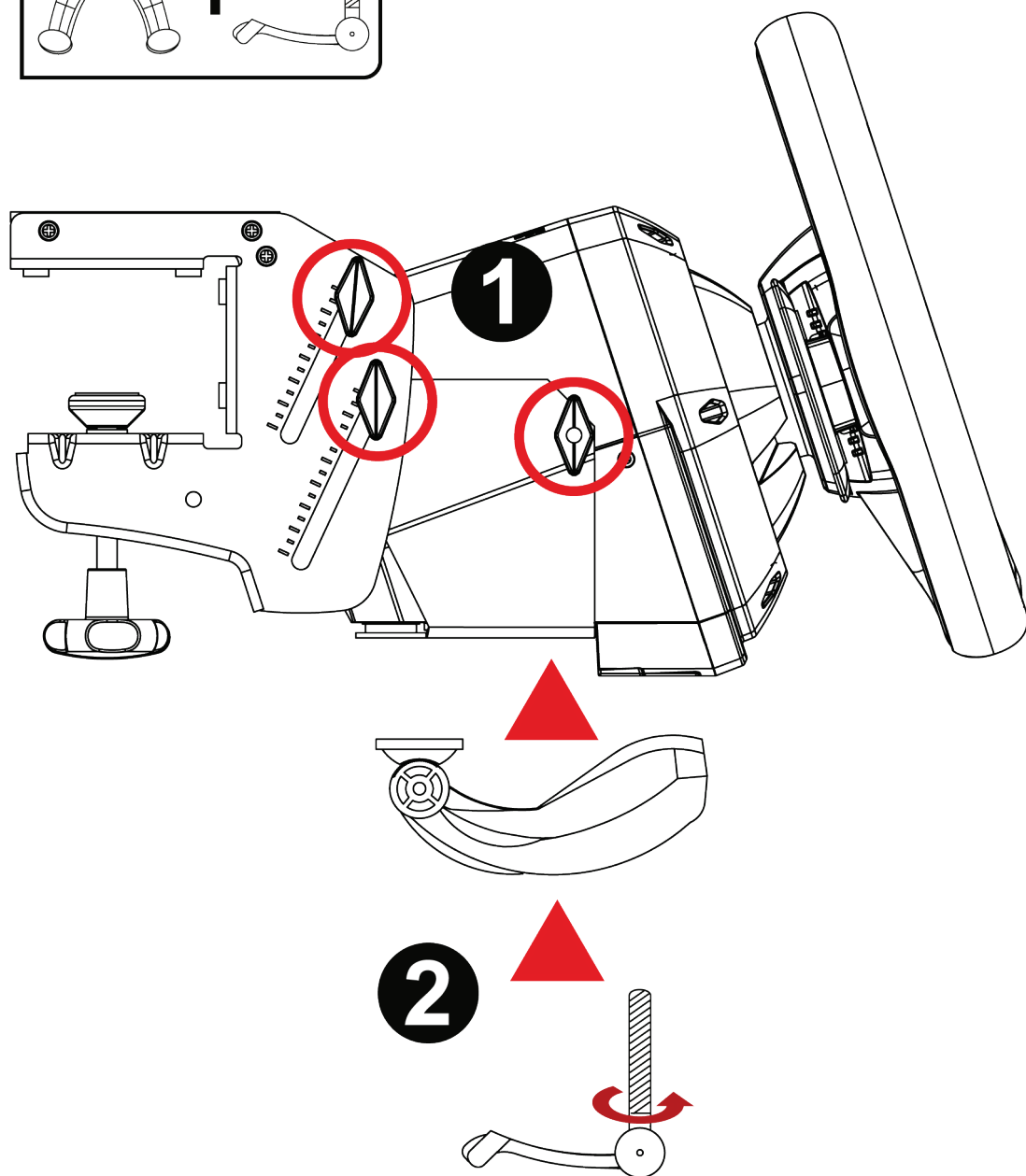
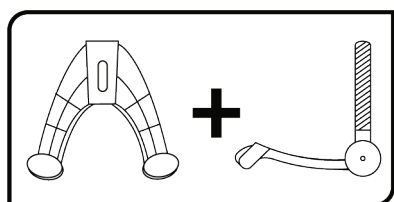


為避免損壞夾具系統或支撐面，請在感覺阻力很大時，
停止擰緊螺絲。



5. 在 SimTask Steering Kit 上安裝

T128 方向盤



1 將 T128 方向盤置於 SimTask Steering Kit 架子上，擰緊螺絲，使方向盤固定到位。



② 將緊固螺絲插入到夾具中，然後按下述方法緊固裝置：
逆時針擰轉螺絲，使螺絲進入方向盤底部的螺孔中，直至
方向盤完全固定好為止。



夾具和緊固螺絲均隨 T128 方向盤提供。

有關連接方向盤的更多資訊，請參閱 T128 使用者手冊。

Xbox One/Xbox Series/PC 版本：

<https://support.thrustmaster.com/product/t128x/>

PS4™/PS5™/PC 版本：

<https://support.thrustmaster.com/product/t128-ps/>

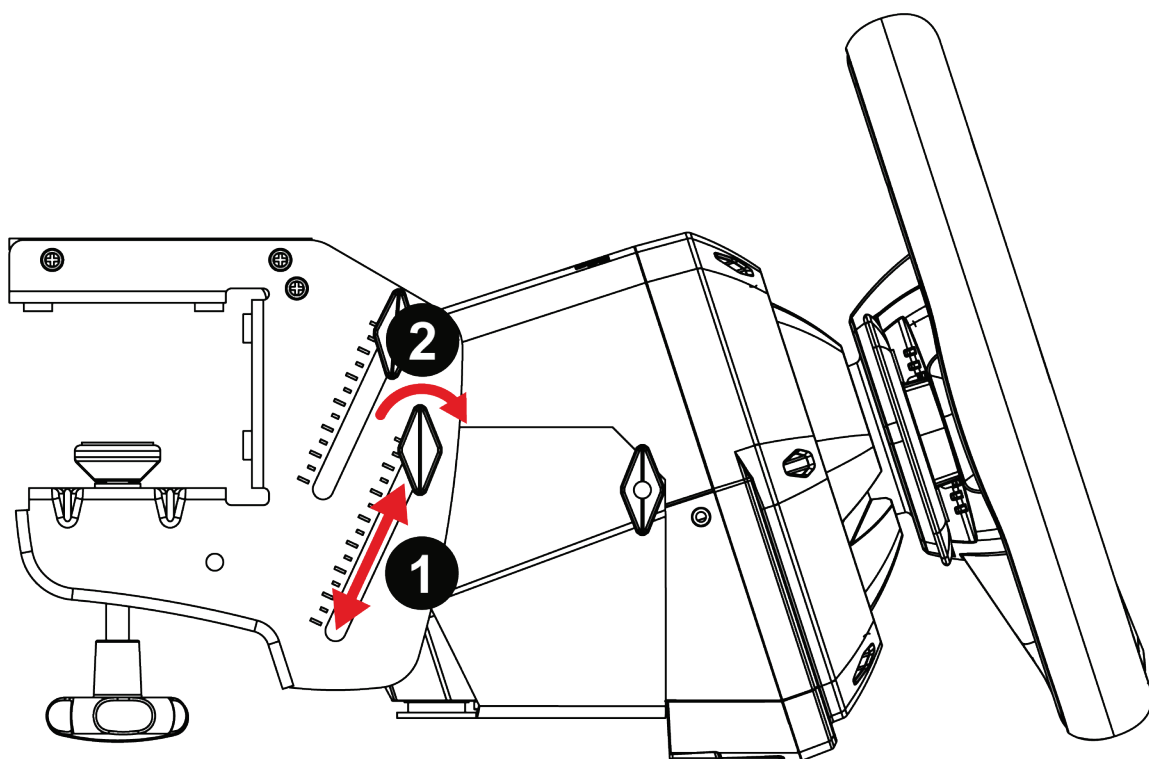


切勿在未將夾具安放到位的情況下單獨擰緊緊固螺絲。
這可能會損壞方向盤。

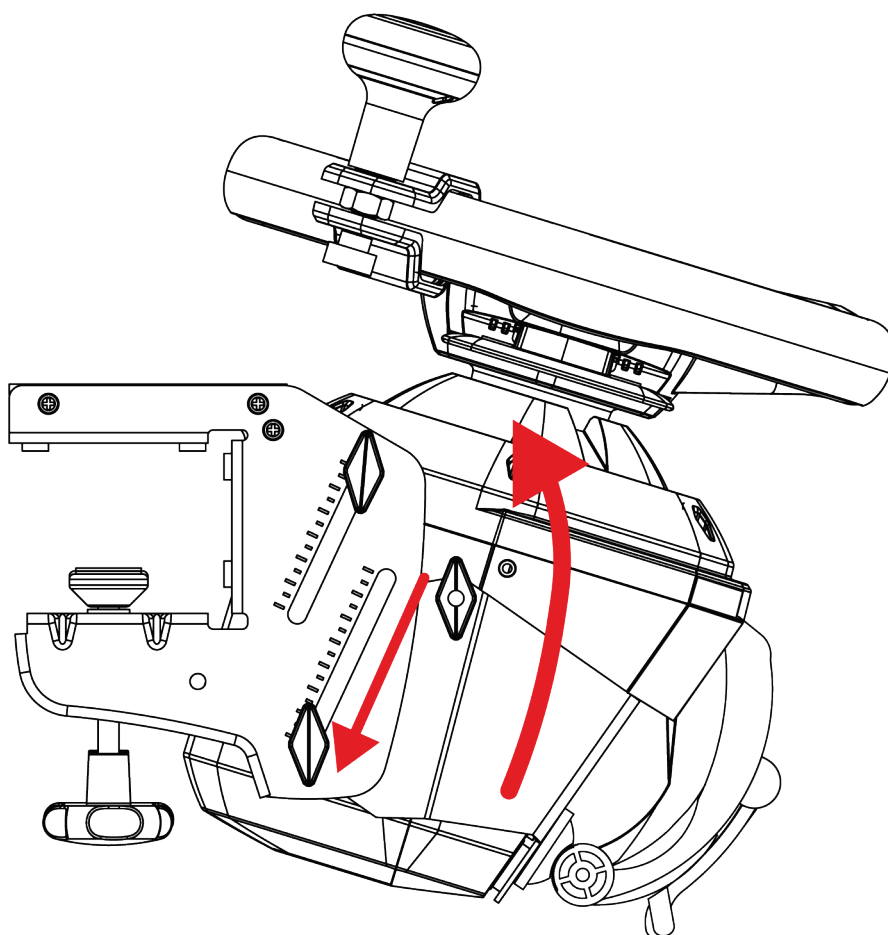


調節方向盤的傾角

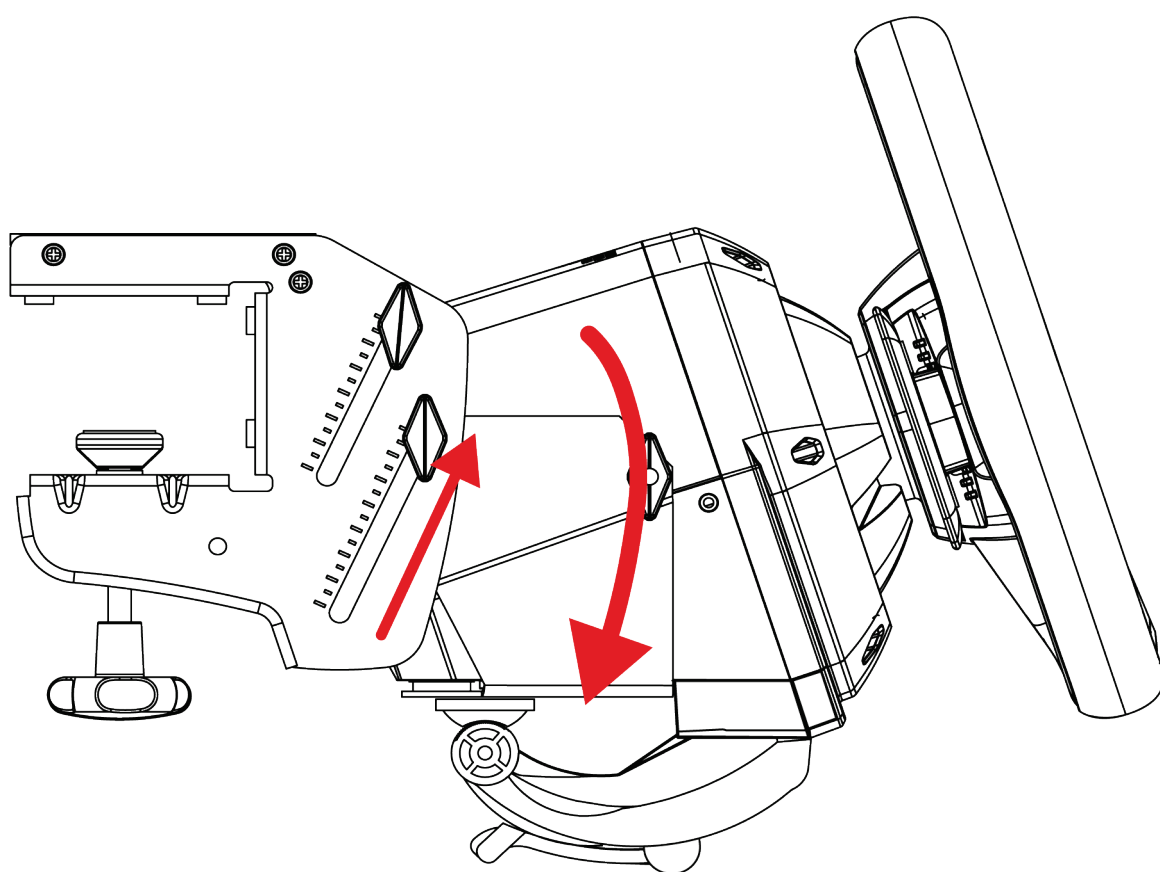
SimTask Steering Kit 配備滑動側軌，可精確調節方向盤的傾角，以適應您駕駛的車輛類型。



- 1 擰松側軌螺絲，上下滑動螺絲，以便調節方向盤的傾角。
- 2 當您對傾角感到滿意後，擰緊側軌螺絲。



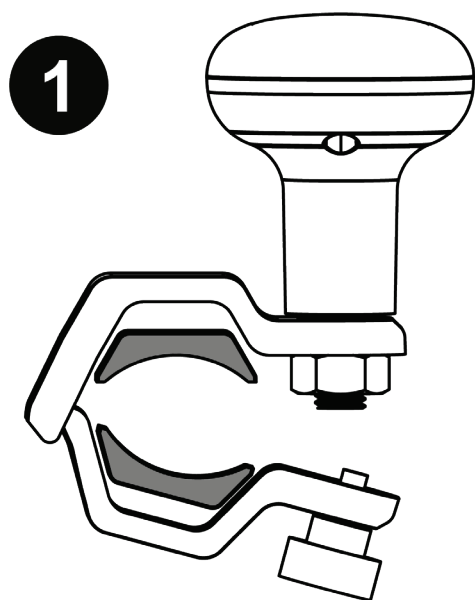
安裝轉向旋鈕的情況下，適合農用或建築用機械、卡車、
巴士的位置



駕駛位置



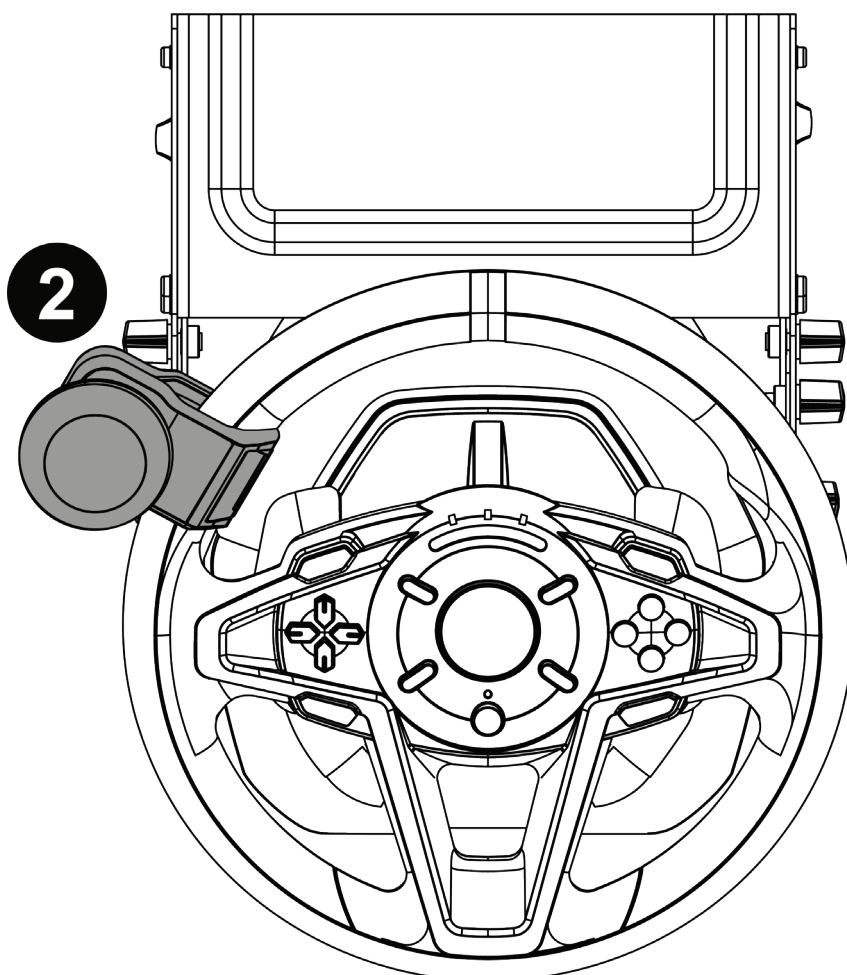
在轉向盤上安裝轉向旋鈕



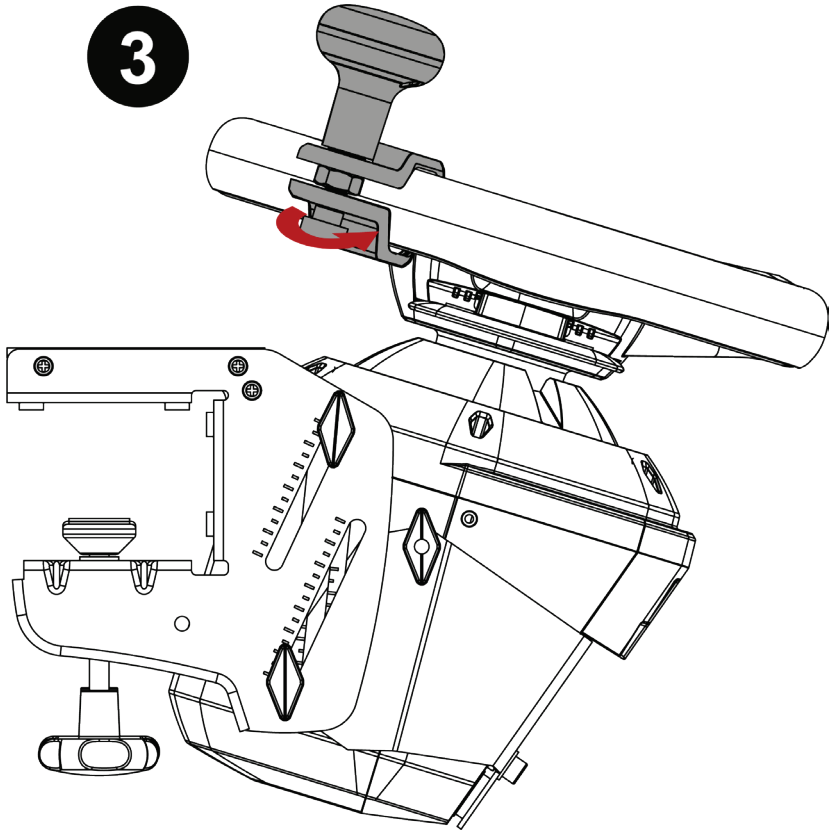
- ❶ 在轉向旋鈕連接系統中插入一組墊片。



使用與 **T128** 方向盤相對應的墊片組。



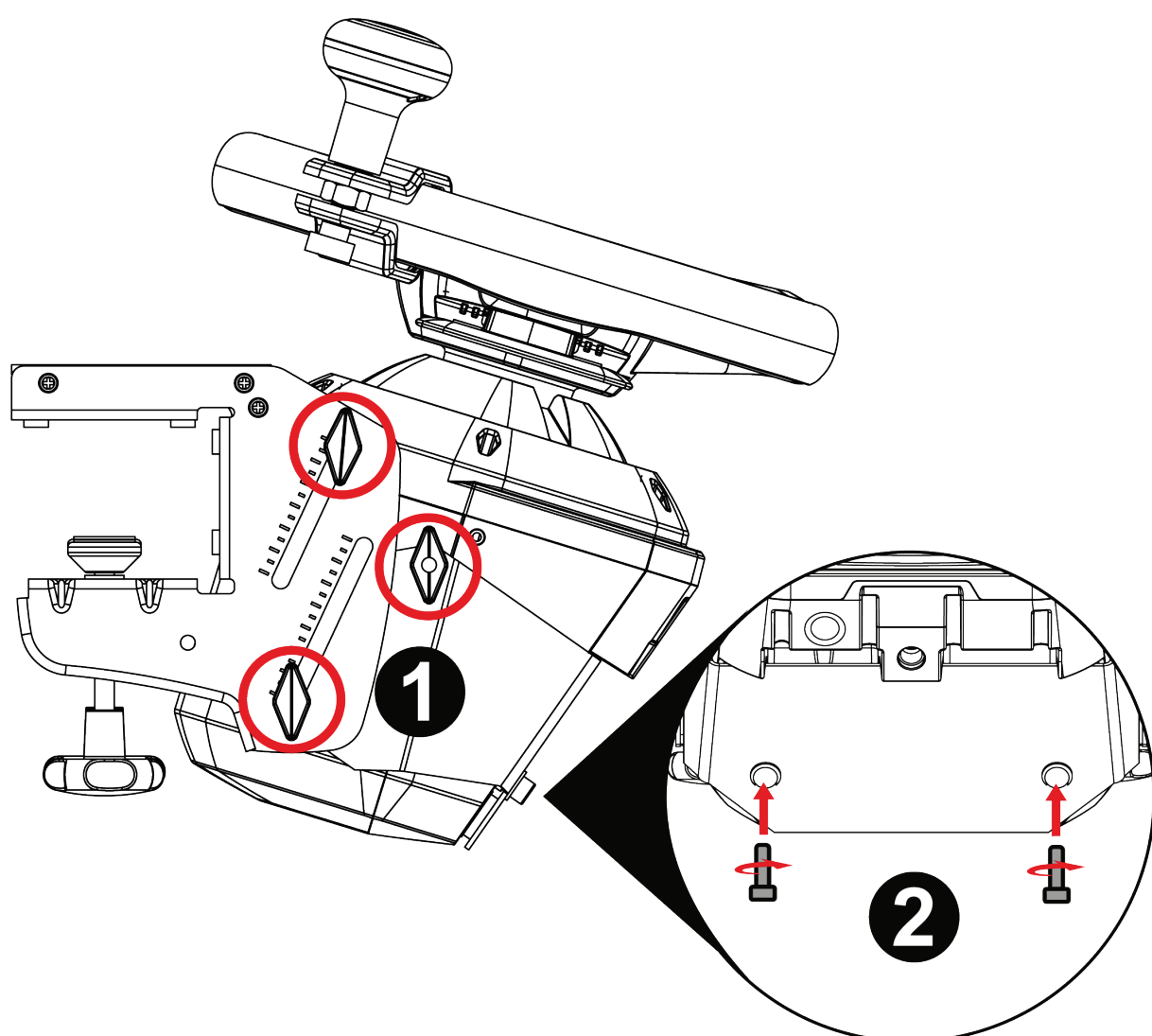
- ❷ 將轉向旋鈕連接系統置於轉向盤上滿意的位置。



3 擰緊緊固系統。



6. 在 SimTask Steering Kit 上安裝 T248 方向盤



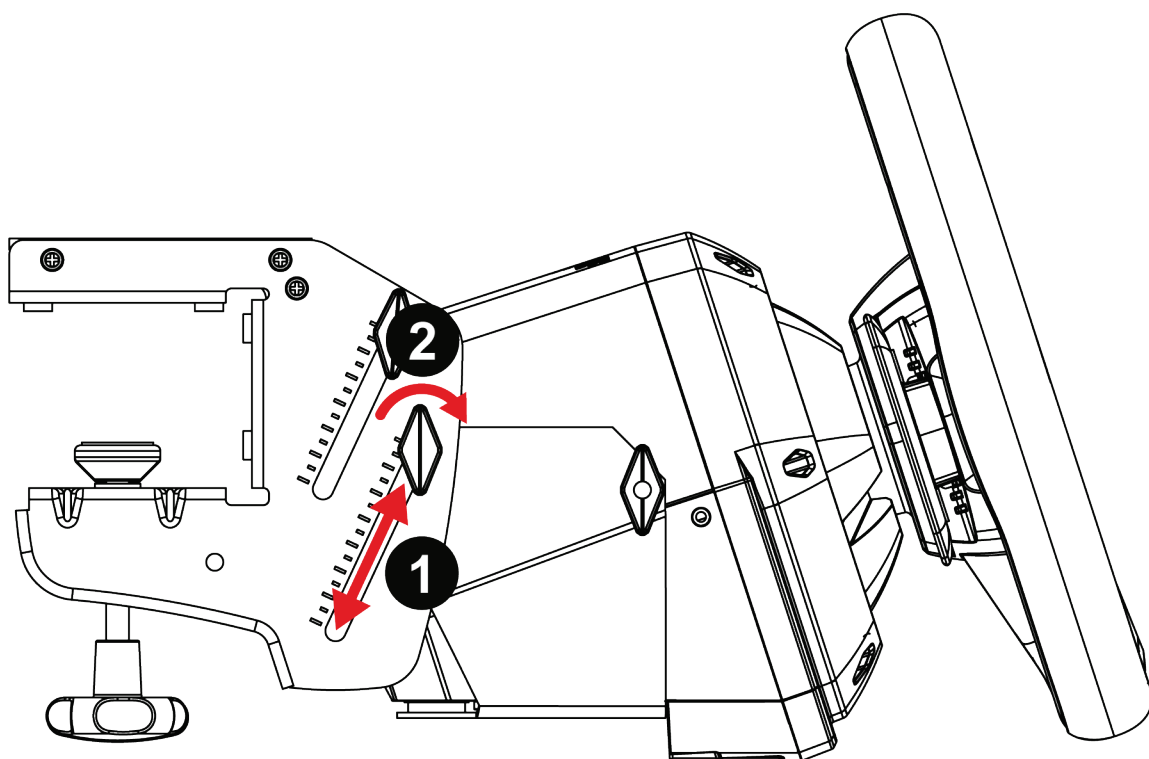
1 將 T248 方向盤置於 SimTask Steering Kit 架子上，擰緊螺絲，使方向盤固定到位。

2 插入夾具系統隨附的兩個螺絲，然後按下述方法緊固裝置：逆時針擰轉螺絲，使螺絲進入方向盤底部的螺孔中，直至方向盤完全固定好為止。

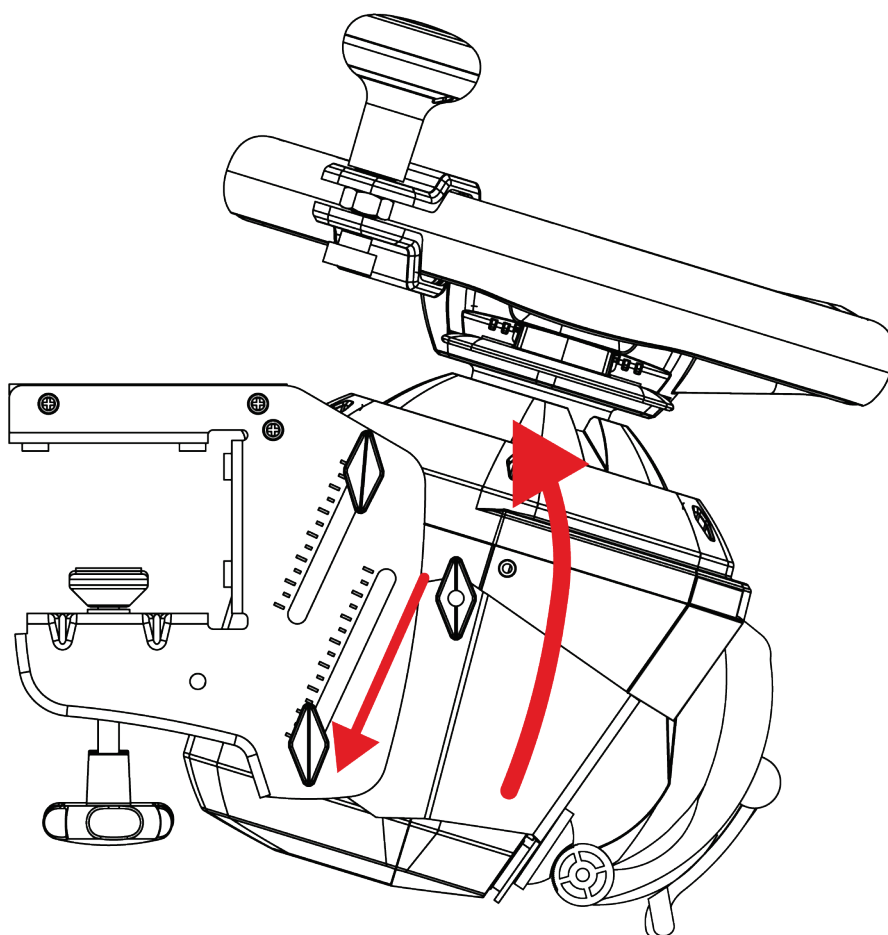


調節方向盤的傾角

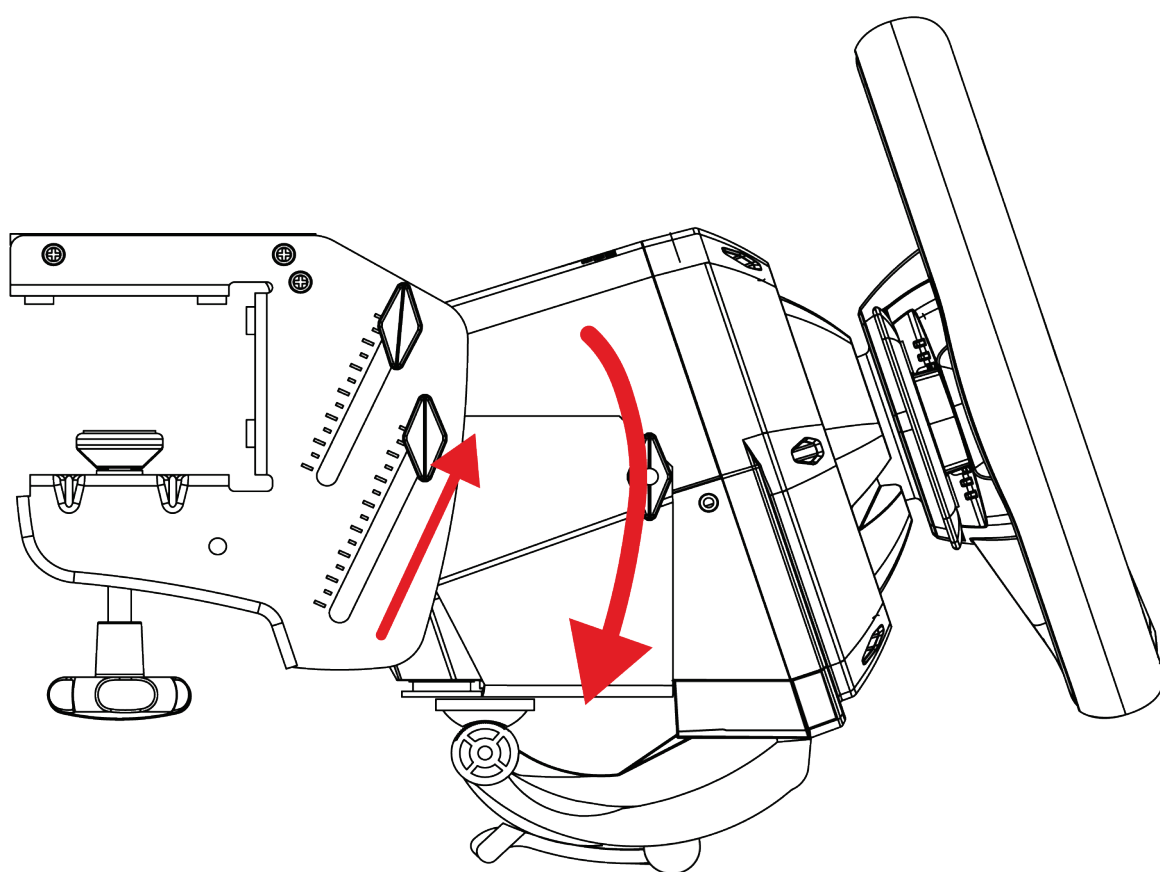
SimTask Steering Kit 配備滑動側軌，可精確調節方向盤的傾角，以適應您駕駛的車輛類型。



- 1 擰松側軌螺絲，上下滑動螺絲，以便調節方向盤的傾角。
- 2 當您對傾角感到滿意後，擰緊側軌螺絲。



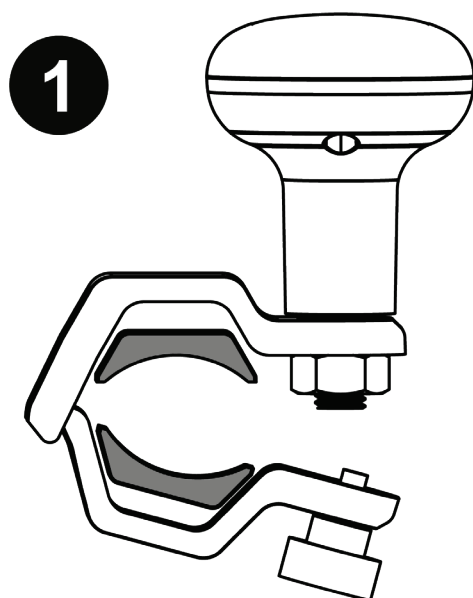
安裝轉向旋鈕的情況下，適合農用或建築用機械、卡車、
巴士的位置



駕駛位置



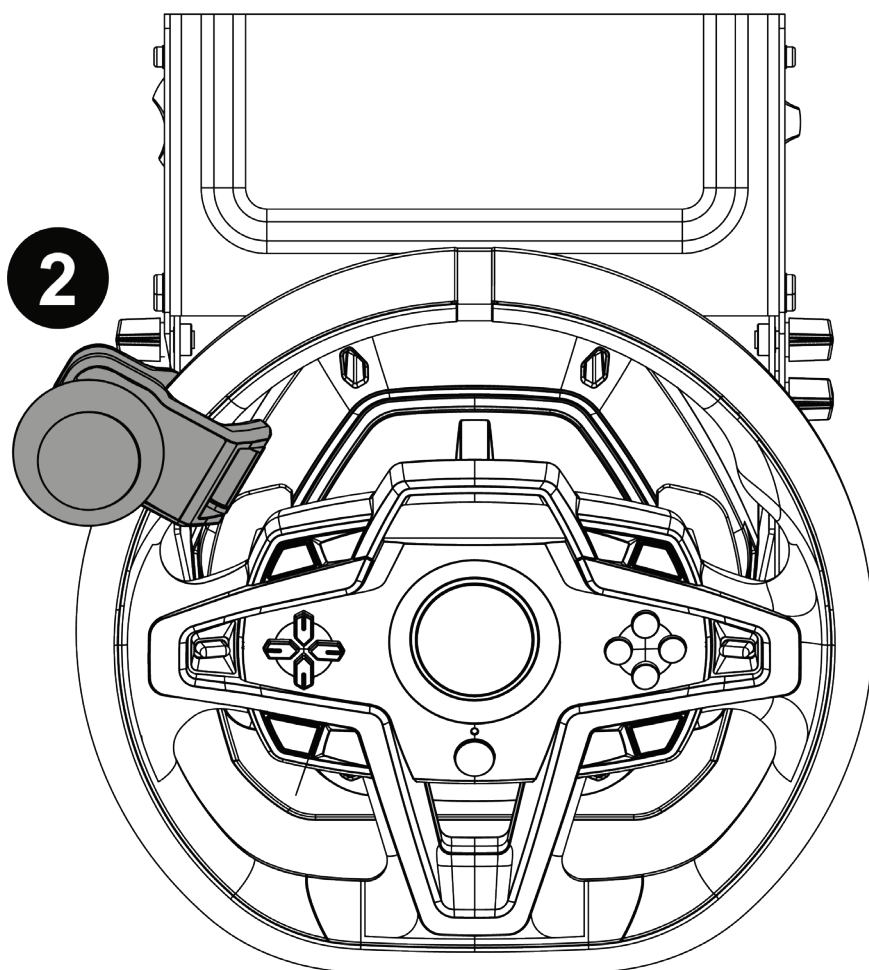
在轉向盤上安裝轉向旋鈕



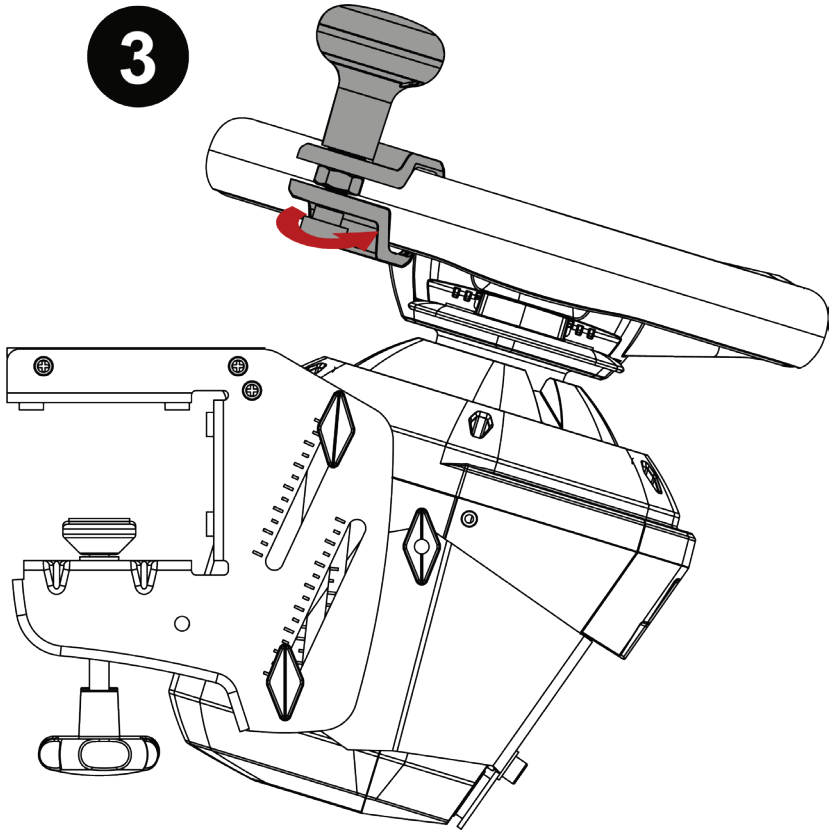
- ❶ 在轉向旋鈕連接系統中插入一組墊片。



使用與 **T248** 方向盤相對應的墊片組。



- ❷ 將轉向旋鈕連接系統置於轉向盤上滿意的位置。



3 擰緊緊固系統。



7. 常見問題解答和技術支援

您對 SimTask Steering Kit 是否有任何疑問，或者您是否遇到任何技術問題？若有的話，請存取 Thrustmaster（圖馬思特）技術支援網站：

<https://support.thrustmaster.com/product/simtask-steering-kit/>



THRUSTMASTER®



SIMTASK STEERING KIT

사용설명서



제품을 설치하기 전, 제품을 사용하기 전, 그리고 유지보수 하기 전에 본 설명서에 제공된 지침을 주의 깊게 읽으십시오. 안전 지침을 따르십시오. 이러한 지침을 따르지 않으면 사고가 나거나 제품이 손상될 수 있습니다. 나중에 지침을 참조할 수 있도록 본 설명서를 보관하십시오.

목차

1.	박스 내용물	4
2.	사용에 관한 정보.....	5
3.	SIMTASK STEERING 장착.....	7
4.	지지대에 설치.....	9
	<i>SimTask Steering Kit</i> 를 테이블, 책상 또는 선반에 부착하세요.	10
5.	SIMTASK STEERING KIT 에 T128 레이싱 휠 설치	12
	<i>레이싱 휠의 경사 조정</i>	14
	<i>림에 스피너 손잡이 설치</i>	16
6.	SIMTASK STEERING KIT 에 T248 레이싱 휠 설치	18
	<i>레이싱 휠의 경사 조정</i>	19
	<i>림에 스피너 손잡이 설치</i>	21
7.	자주 묻는 질문 및 기술 지원.....	23

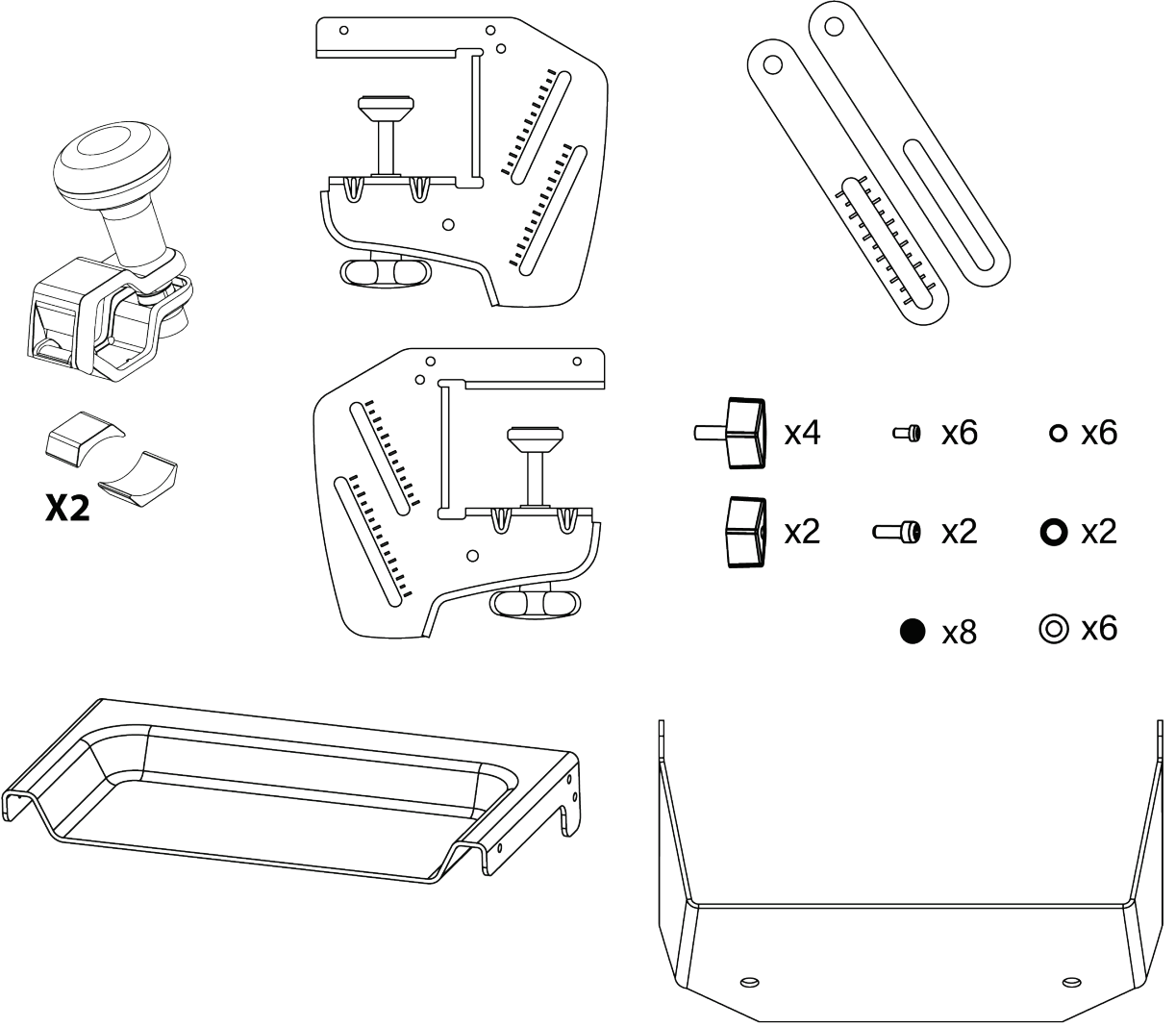


SimTask Steering Kit 를 사용하면 조정 가능한 경사 시스템을 통해 주행 위치를 모든 유형의 차량에 맞게 조정할 수 있습니다.

본 매뉴얼은 최상의 조건에서 SimTask Steering Kit 를 설치하고 사용하는 데 도움이 됩니다. 시작하기 전에 모든 수칙과 경고 내용을 잘 읽으시고 제품을 최대한 즐길 수 있도록 도와줄 것입니다.

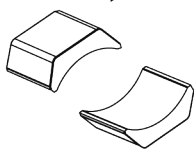


1. 박스 내용물

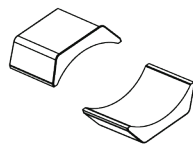


두 세트의 패드가 스피너 손잡이와 함께 제공됩니다.
한 세트는 T128 레이싱 휠*용이며, 다른 한 세트는
T248 레이싱 휠*용이며, 각각 특정 두께와 표시(T128
또는 T248)가 있습니다.

T128



T248





2. 사용에 관한 정보



문서

이 제품을 사용하기 전에 본 문서를 다시 주의 깊게 읽고 나중에 참고할 수 있도록 보관하세요.



게임 공간 확보

- 사용자 실천을 방해하거나 부적절한 움직임을 유발하거나 다른 사람에 의해 방해(예: 컵, 전화, 열쇠)를 유발할 수 있는 물체를 게임 구역에 배치하지 마십시오.
- 전원 케이블을 카펫 또는 러그, 담요 또는 다른 물건으로 덮지 마시고 사람들이 걸어 다니는 곳에 케이블을 두지 마십시오.

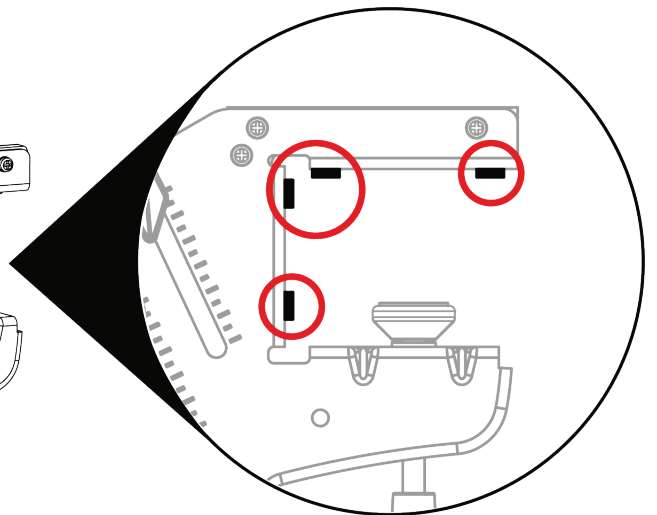
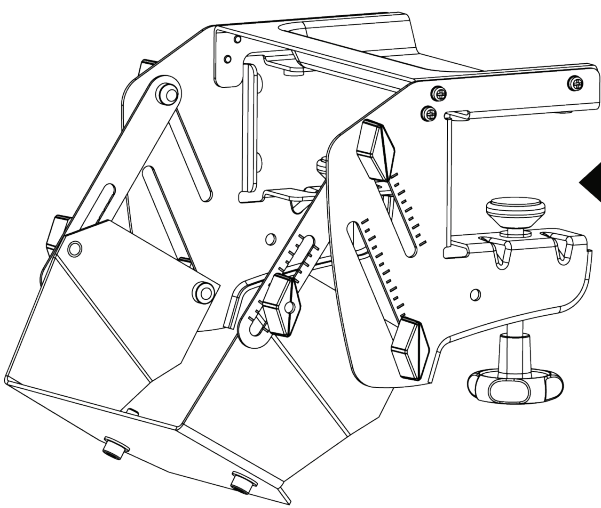
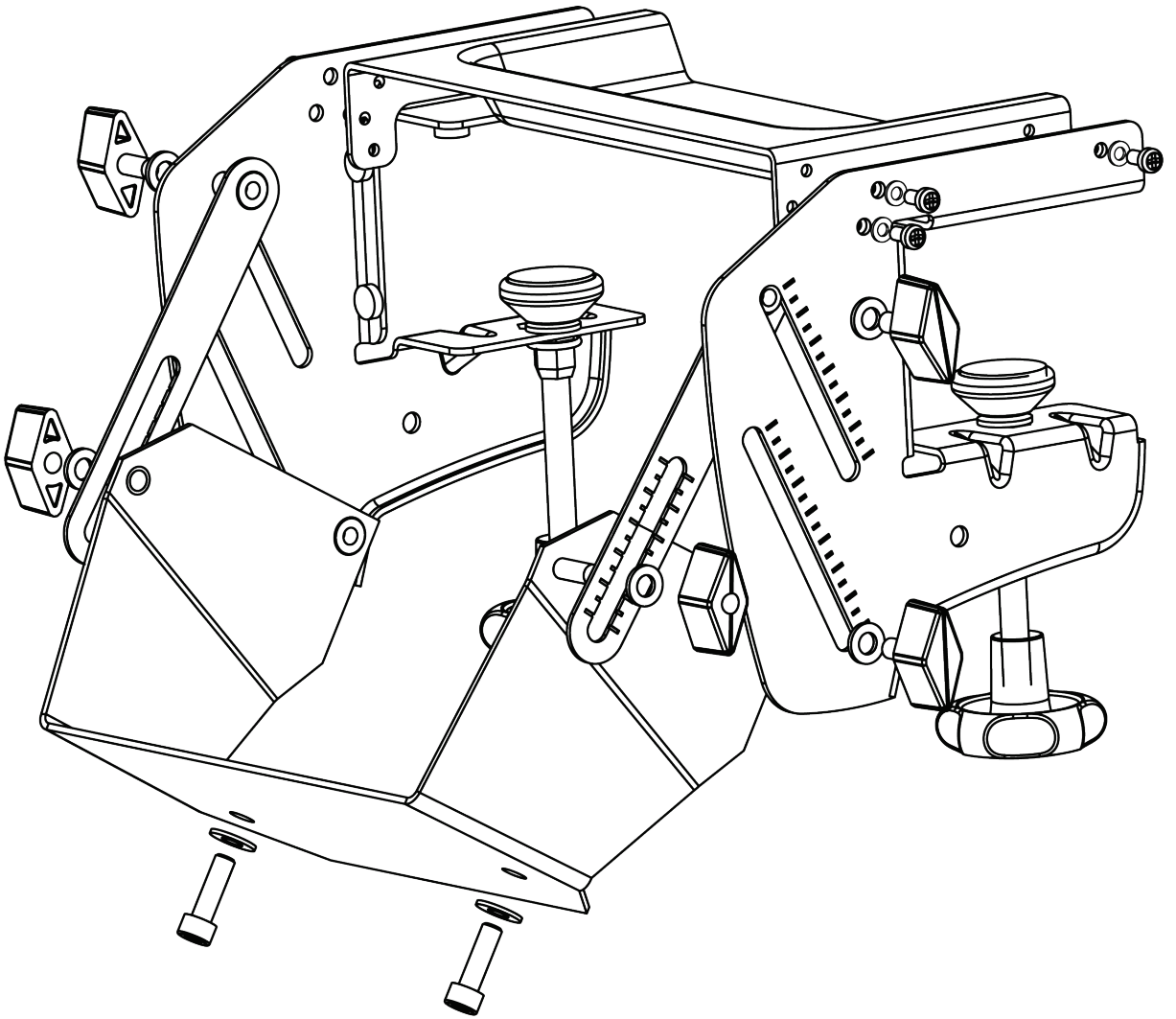


충돌 위험

레이싱 휠의 전원이 켜져 있으면(전원 콘센트+USB 포트에 연결됨) 포스 피드백이 초기화되면 레이싱 휠이 회전하고, 이는 스피너 손잡이가 고정될 때 충돌할 위험이 있습니다.



3. SimTask Steering 장착



● x8



- 제품과 함께 제공된 부품과 나사만 사용하십시오.
- 도표에 표시된 모든 구성 요소를 조립하세요.
- 조립하는 동안 모든 부품이 단단히 고정되었는지 확인하세요.
- 조립이 완료되면 모든 구성 요소가 고정되어 있고 유격이 없는지 확인하세요.
- 나사를 너무 조이지 않도록 주의하십시오.



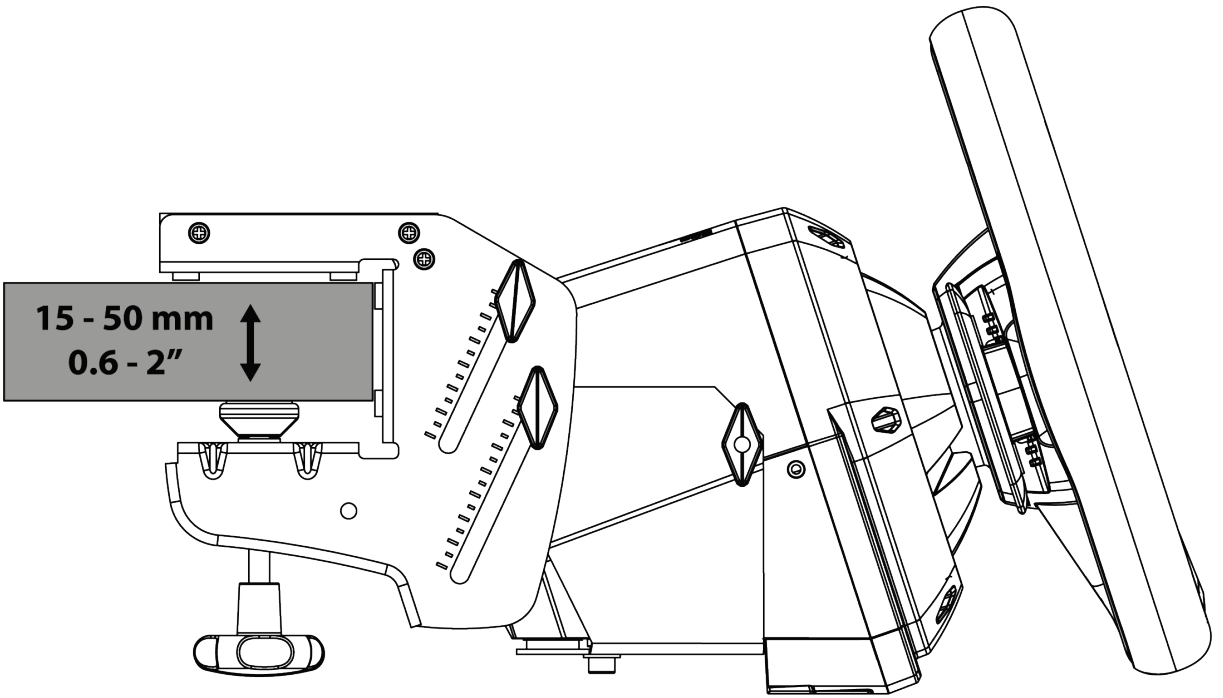
4. 지지대에 설치



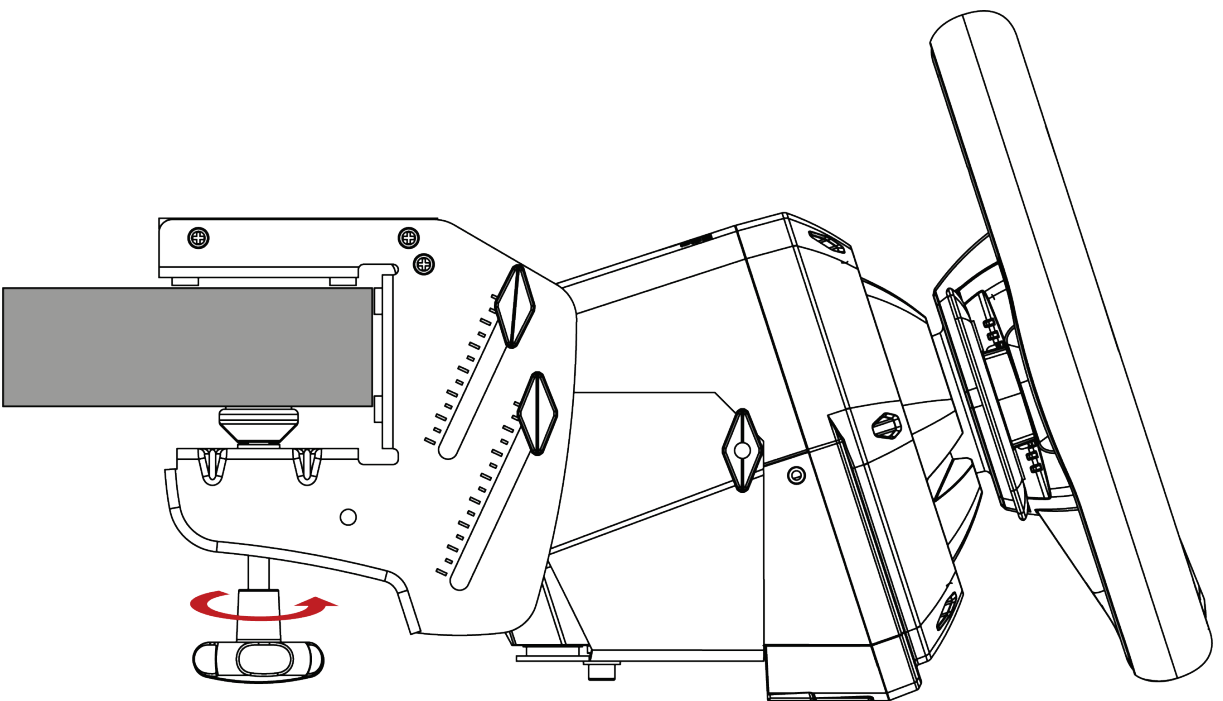
매번 사용하기 전에 본 매뉴얼의 지침에 따라 **SimTask Steering Kit** 가 지지대(테이블, 책상 또는 선반)에 제대로 부착되어 있는지 확인하세요.



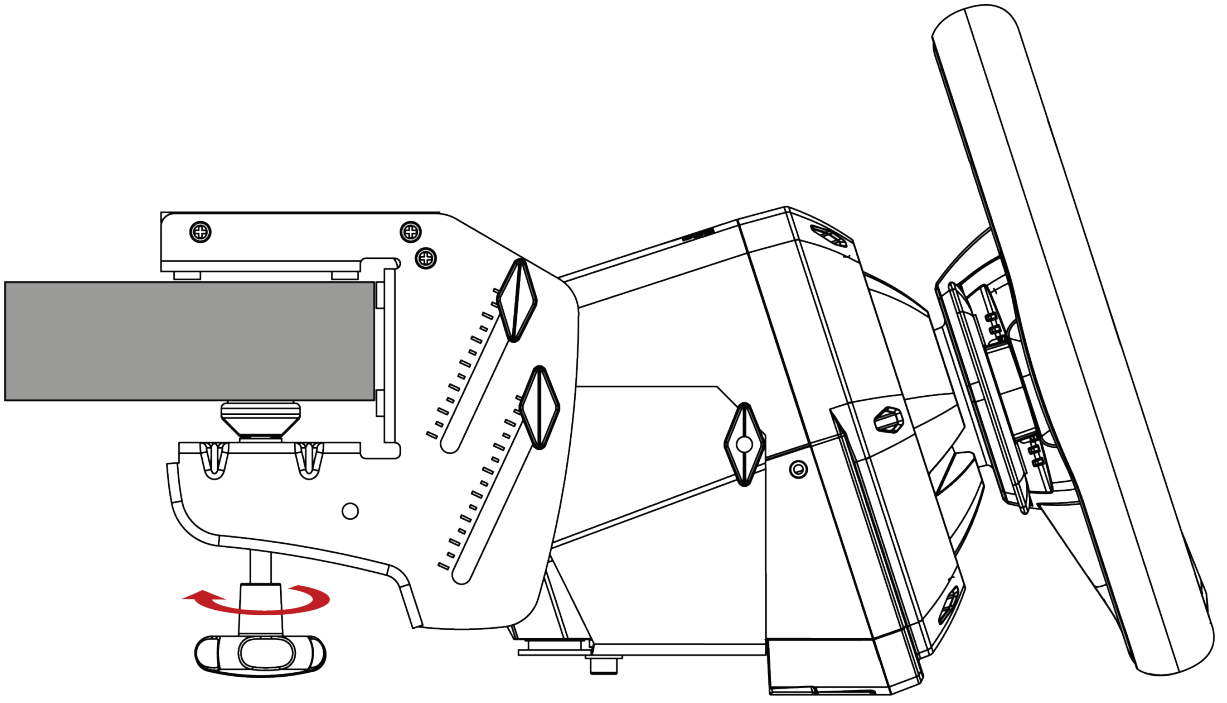
SimTask Steering Kit 를 테이블, 책상
또는 선반에 부착하세요.



클램핑 시스템은 두께가 15~50mm(0.6~2 인치)인
테이블, 책상 및 선반에 적합합니다.



- 조이는 방법: 두 손잡이를 시계 반대 방향으로 돌리세요.



- 푸는 방법: 두 손잡이를 시계 방향으로 돌리세요.

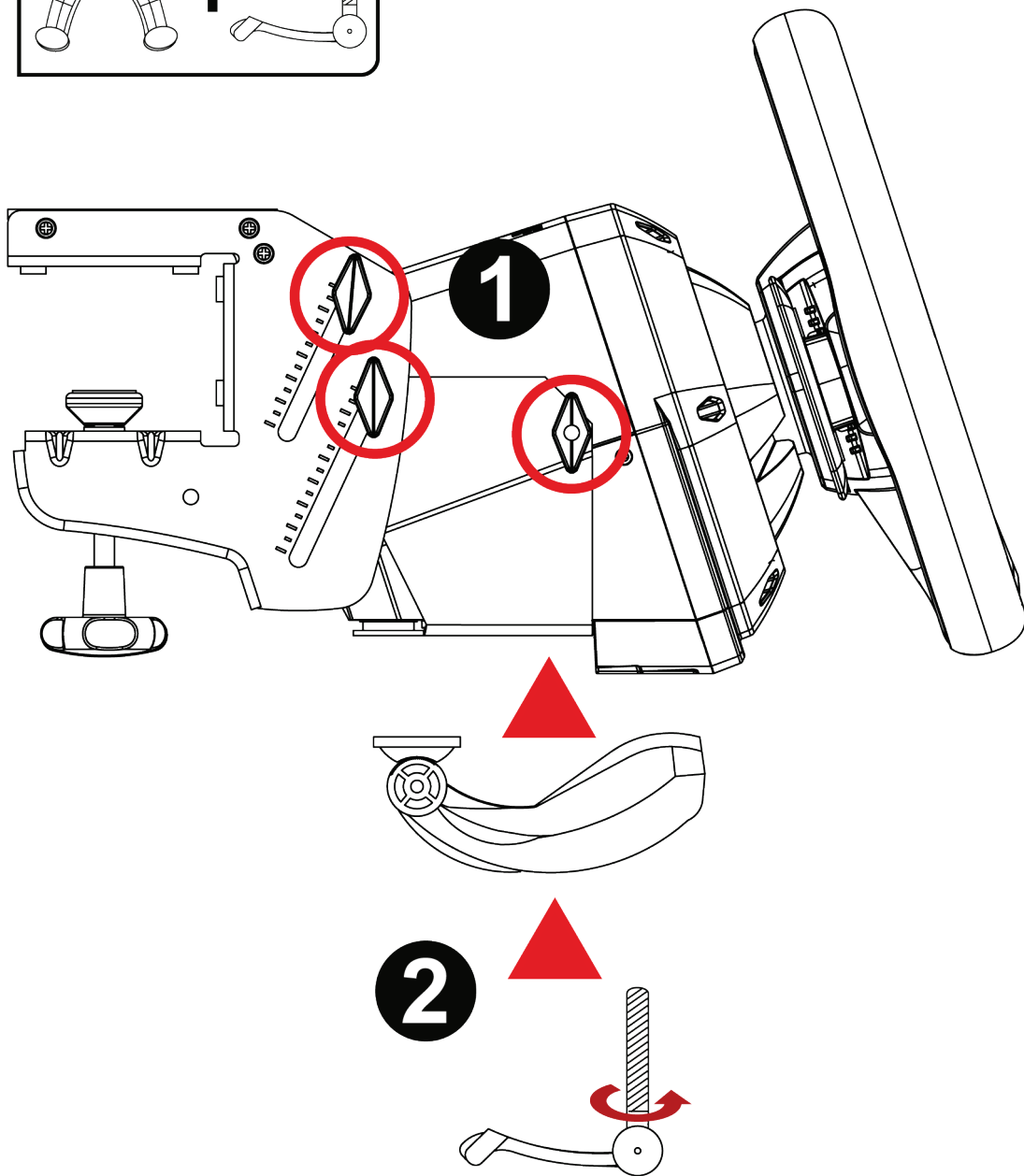
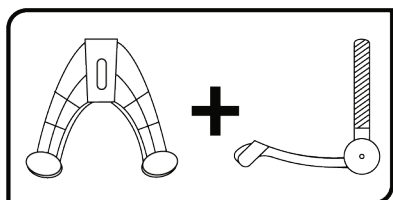


클램핑 시스템이나 지지대가 손상되지 않도록 강한 저항을 느낄 때 나사를 조이지 마십시오.



5. SimTask Steering Kit 에 T128

레이싱 휠 설치



T128 레이싱 휠을 SimTask Steering Kit 선반에 놓고 ❶ 옆면 나사를 조여 레이싱 휠을 제자리에 고정시킵니다.



② 클램프에 고정 나사를 삽입한 다음 나사를 반시계 방향으로 돌려 장치를 조여 레이싱 휠 아래에 위치한 나사 구멍에 휠이 완전히 안정될 때까지 넣으세요.



클램프와 고정 나사는 T128 레이싱 휠과 함께 제공됩니다.

레이싱 휠 부착에 대한 정보는 T128 사용자 매뉴얼을 참조하십시오.

Xbox One/Xbox 시리즈/PC 버전:

<https://support.thrustmaster.com/product/t128x/>

PS4™/PS5™/PC 버전:

<https://support.thrustmaster.com/product/t128-ps/>

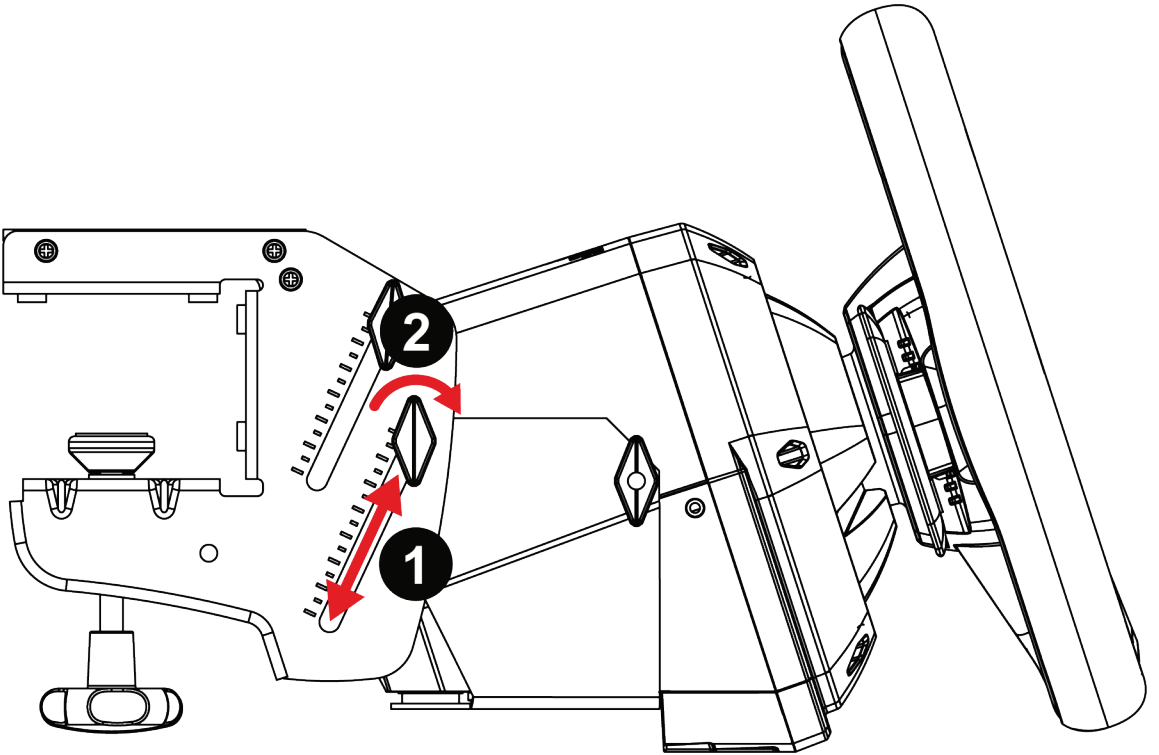


클램프를 고정하지 않은 상태에서 고정 나사를 단독으로 조이지 마십시오. 이는 레이싱 휠을 손상시킬 수 있습니다.



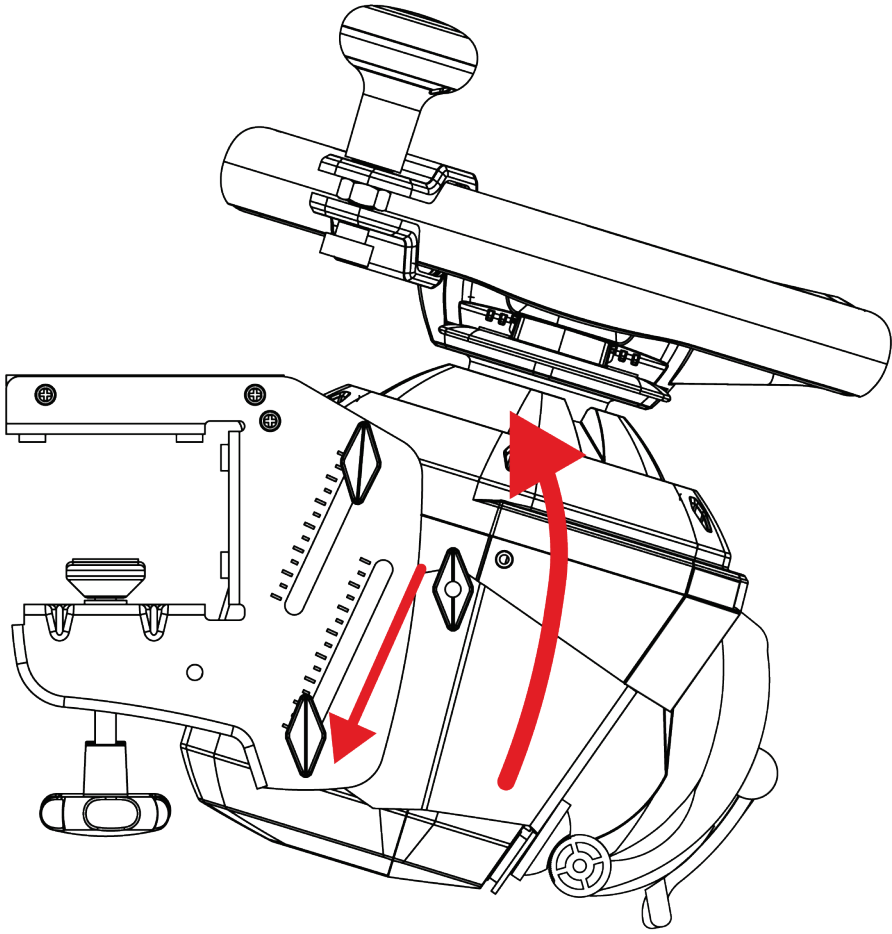
레이싱 휠의 경사 조정

SimTask Steering Kit 에는 슬라이딩 사이드 레일이 장착되어 있어 주행 중인 차량 유형에 맞게 레이싱 휠의 경사를 정확하게 조정할 수 있습니다.

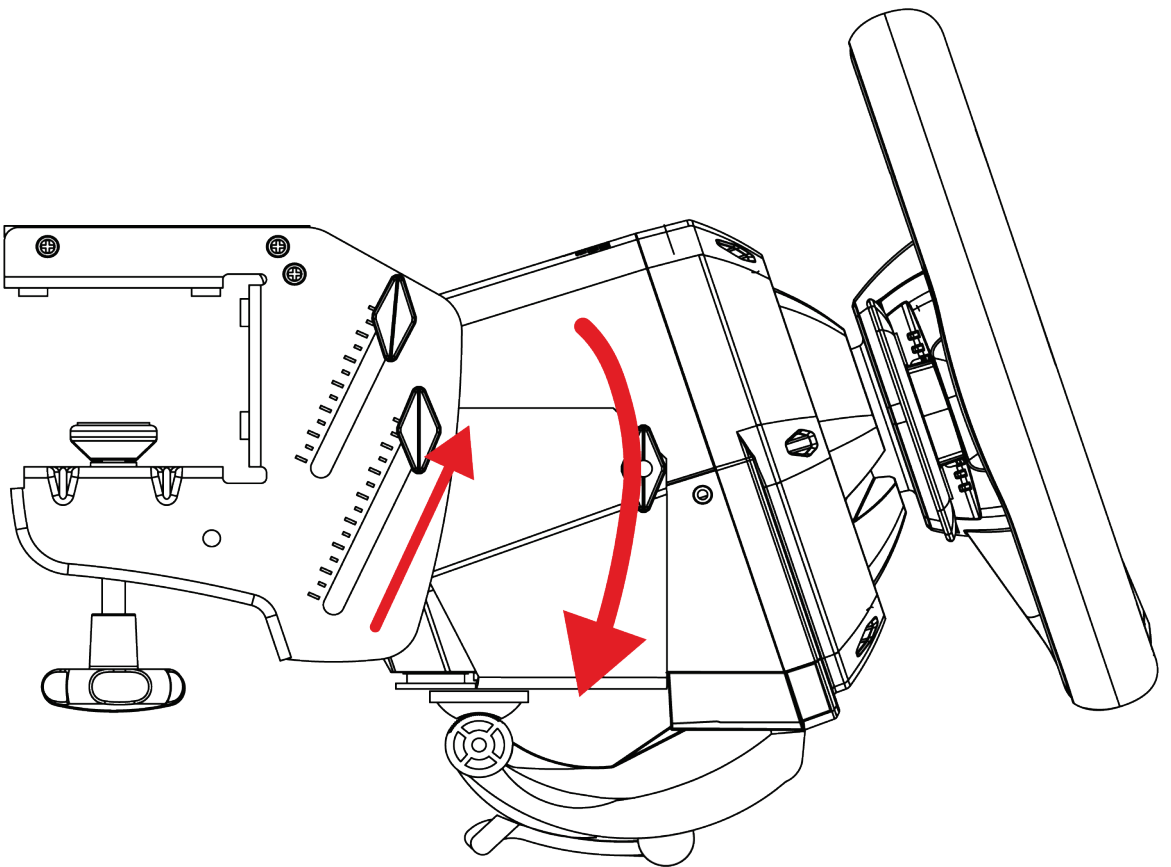


❶ 옆면 나사를 풀고 위 또는 아래로 밀어 레이싱 휠의 경사를 조정하세요.

❷ 경사가 적절하면 측면 나사를 조이세요.



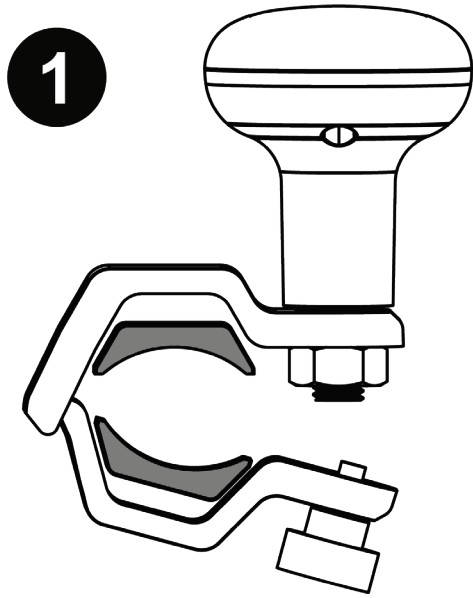
스피너 손잡이가 설치된 농장 또는 건설 기계, 트럭,
버스용 위치



레이싱용 위치



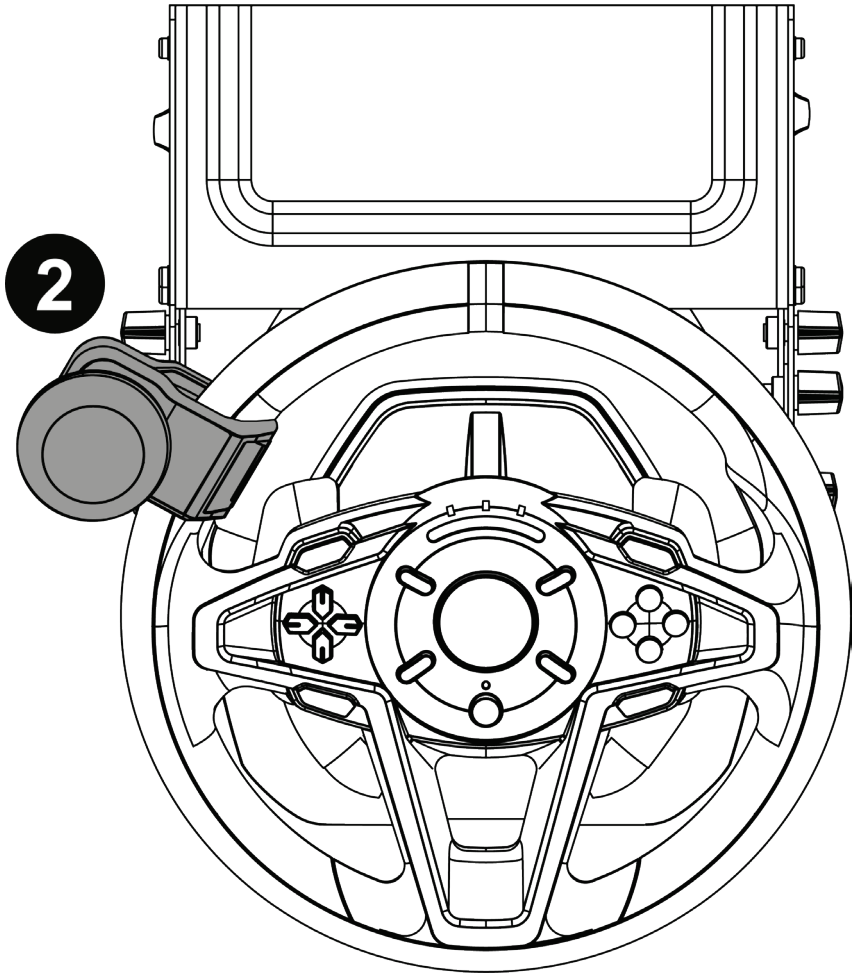
림에 스피너 손잡이 설치



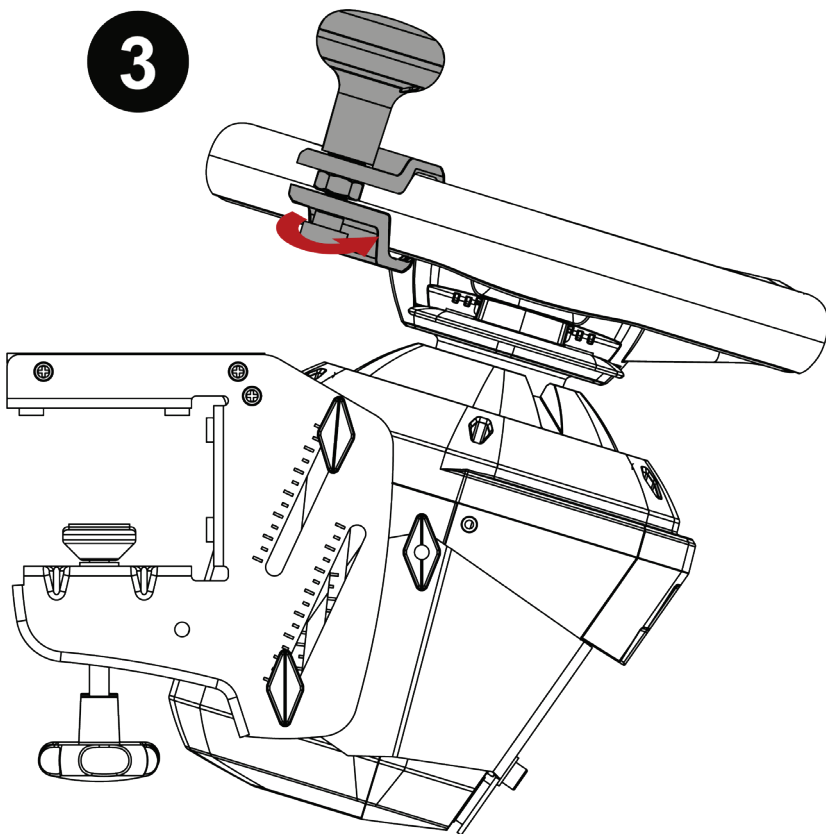
❶ 스피너 손잡이의 부착 시스템에 패드 세트를 삽입하세요.



T128 레이싱 휠에 해당하는 패드 세트를 사용하세요.



② 스피너 손잡이의 부착 시스템을 림의 원하는 위치에 놓으세요.

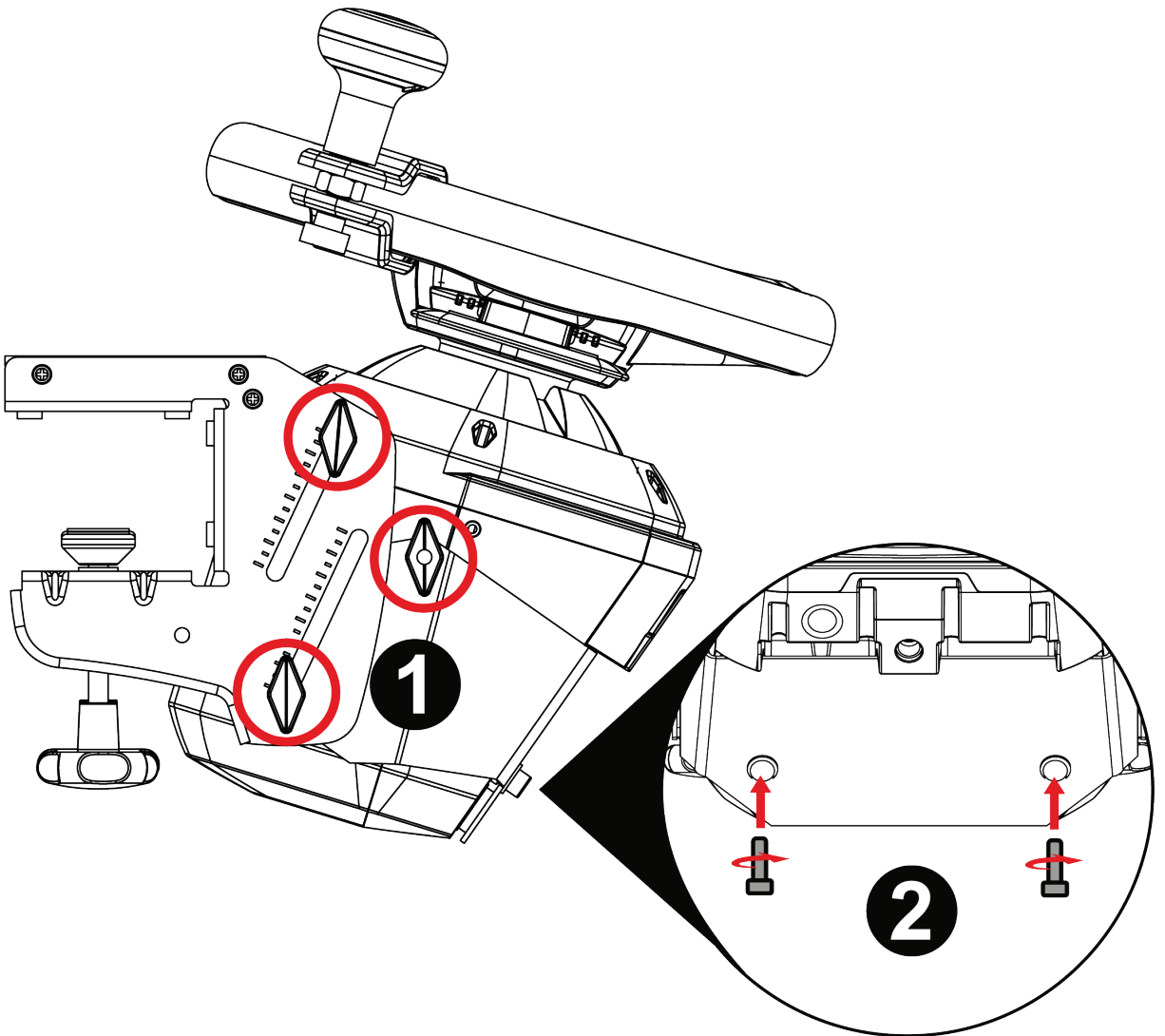


③ 고정 시스템을 조이세요.



6. SimTask Steering Kit 에 T248

레이싱 휠 설치



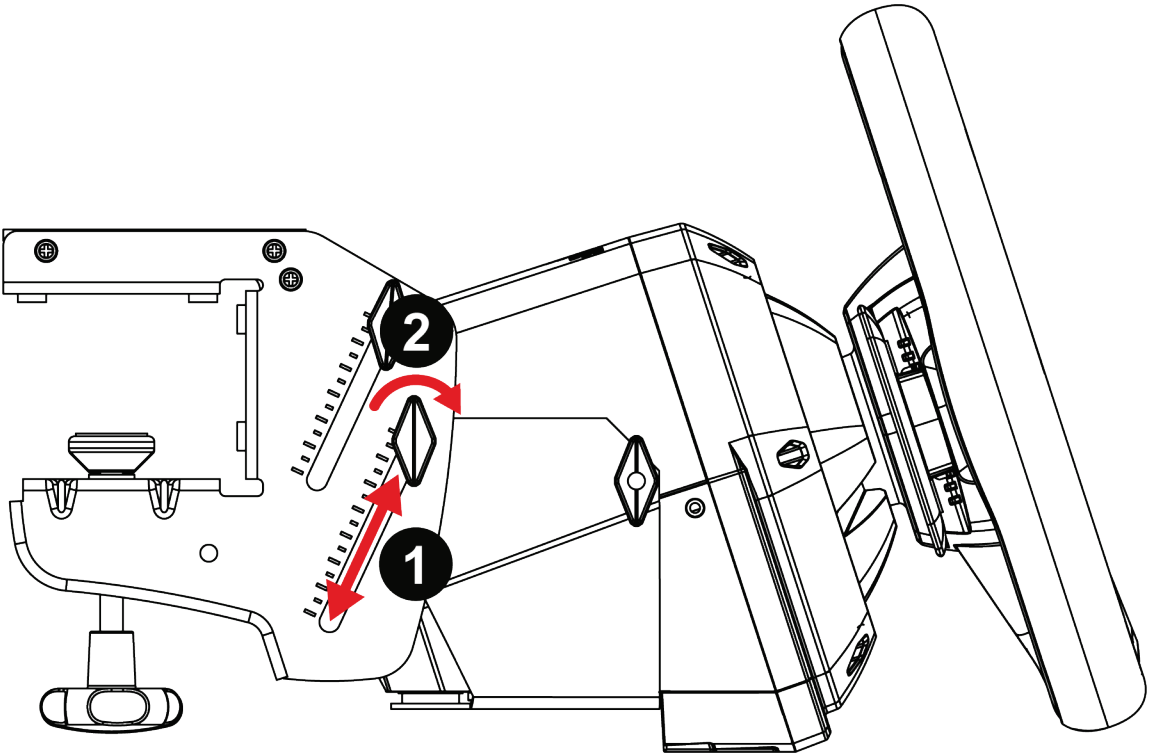
❶ T248 레이싱 휠을 SimTask Steering Kit 선반에 놓고 옆면 나사를 조여 레이싱 휠을 제자리에 고정시킵니다.

❷ 클램핑 시스템에 제공된 나사 두 개를 삽입한 다음 나사를 반시계 방향으로 돌려 장치를 조여 레이싱 휠 아래에 있는 나사 구멍에 휠이 완벽하게 안정될 때까지 반영합니다.



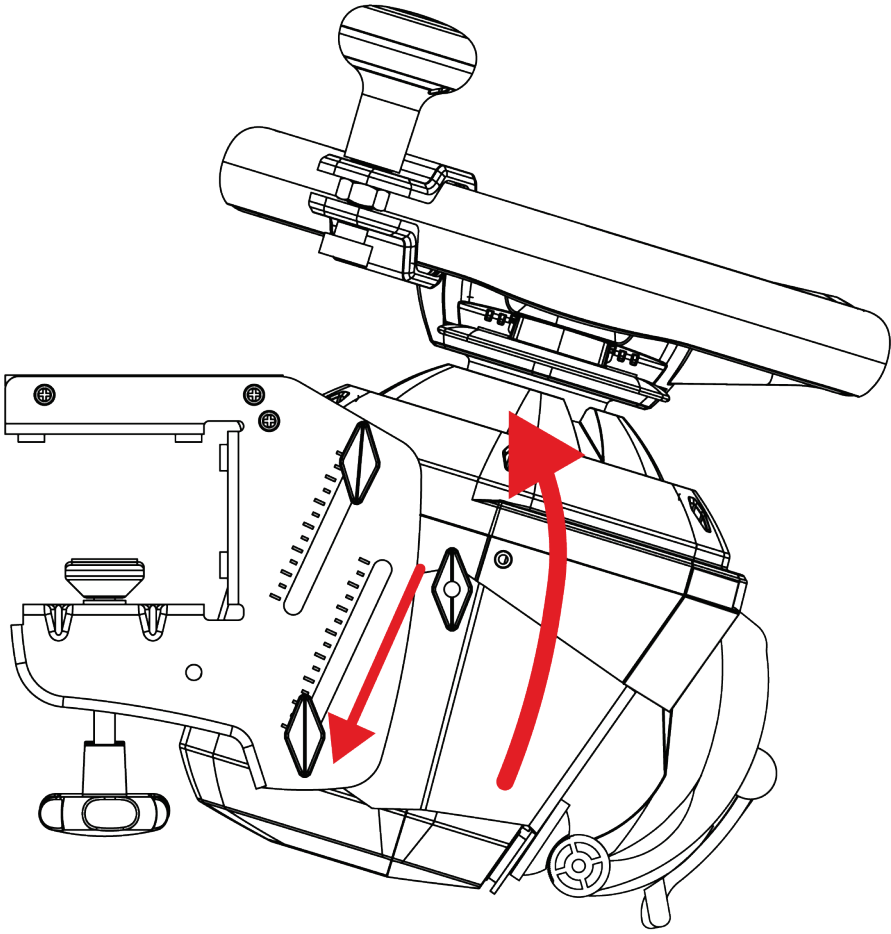
레이싱 휠의 경사 조정

SimTask Steering Kit 에는 슬라이딩 사이드 레일이 장착되어 있어 주행 중인 차량 유형에 맞게 레이싱 휠의 경사를 정확하게 조정할 수 있습니다.

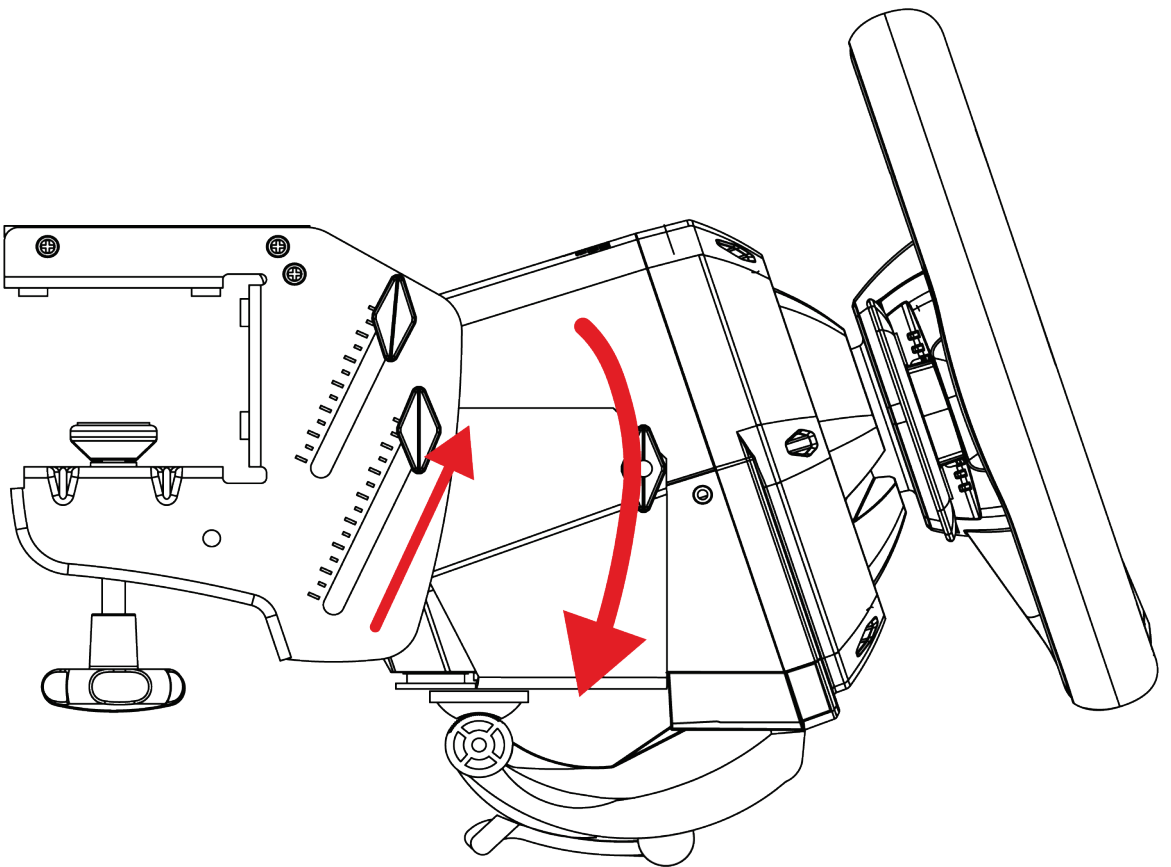


❶ 옆면 나사를 풀고 위 또는 아래로 밀어 레이싱 휠의 경사를 조정하세요.

❷ 경사가 적절하면 측면 나사를 조이세요.



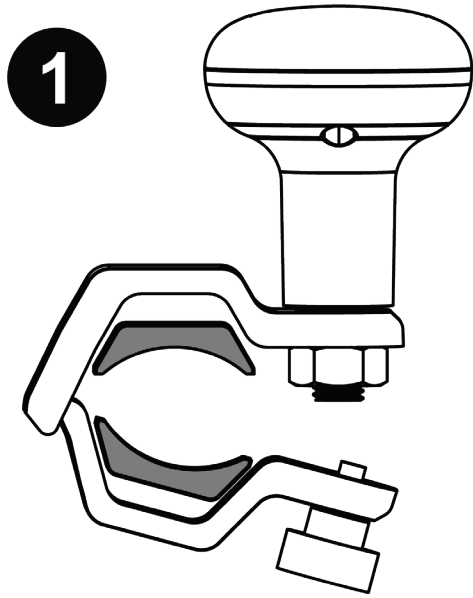
스피너 손잡이가 설치된 농장 또는 건설 기계, 트럭,
버스용 위치



레이싱용 위치



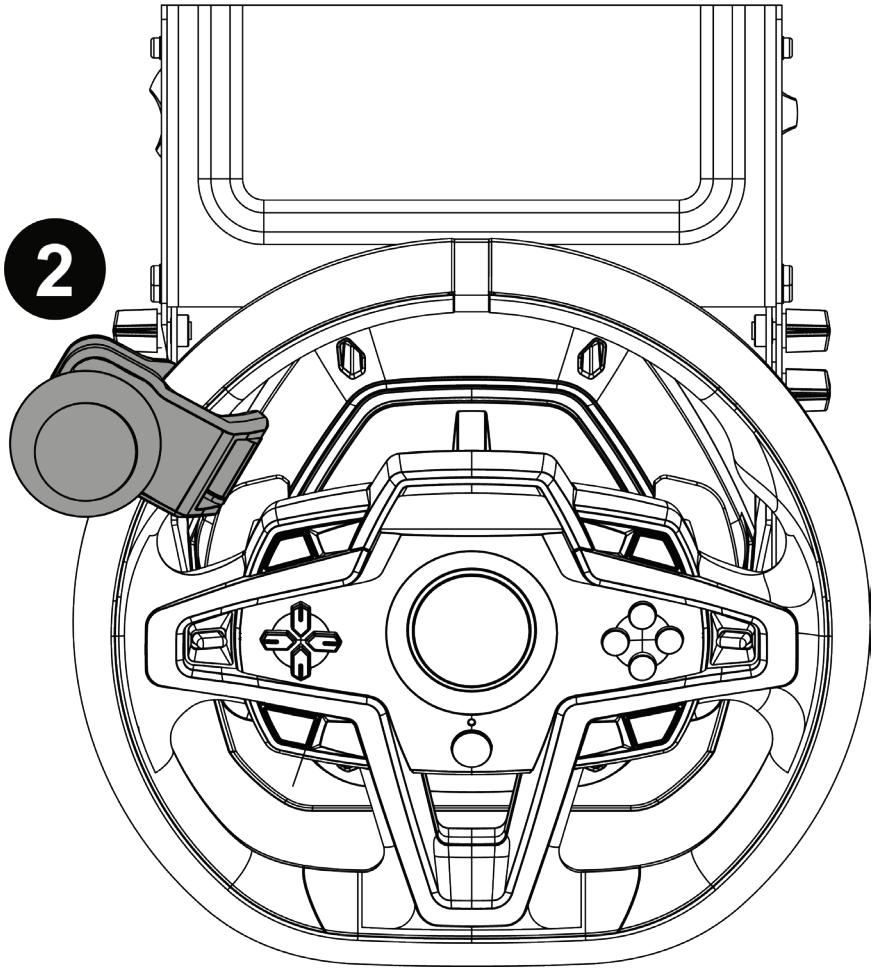
림에 스피너 손잡이 설치



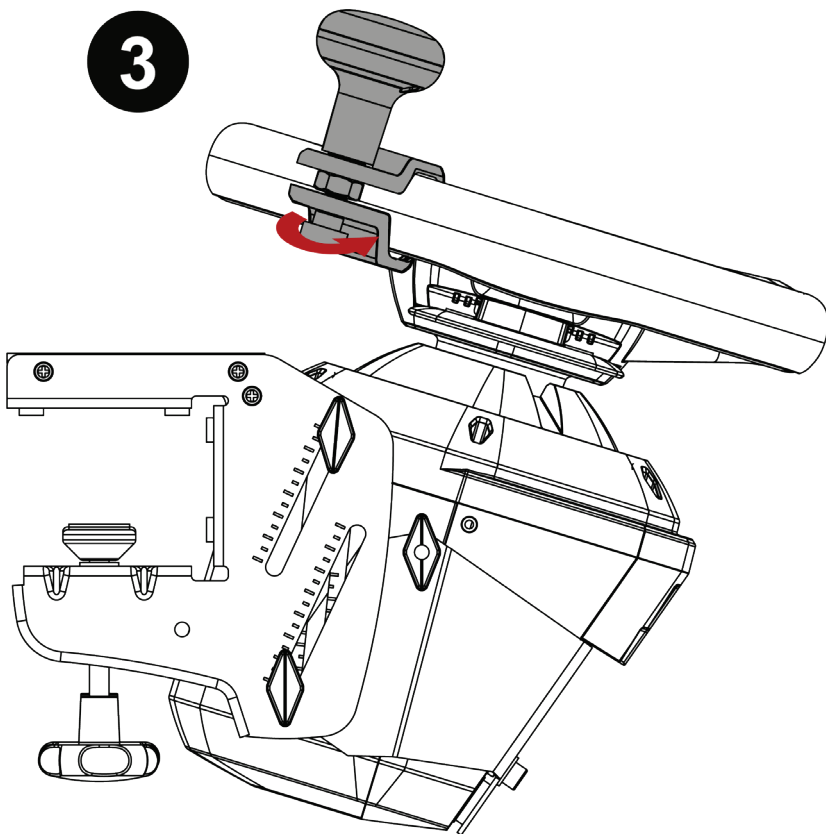
❶ 스피너 손잡이의 부착 시스템에 패드 세트를 삽입하세요.



T248 레이싱 휠에 해당하는 패드 세트를 사용하세요.



② 스피너 손잡이의 부착 시스템을 림의 원하는 위치에 놓으세요.



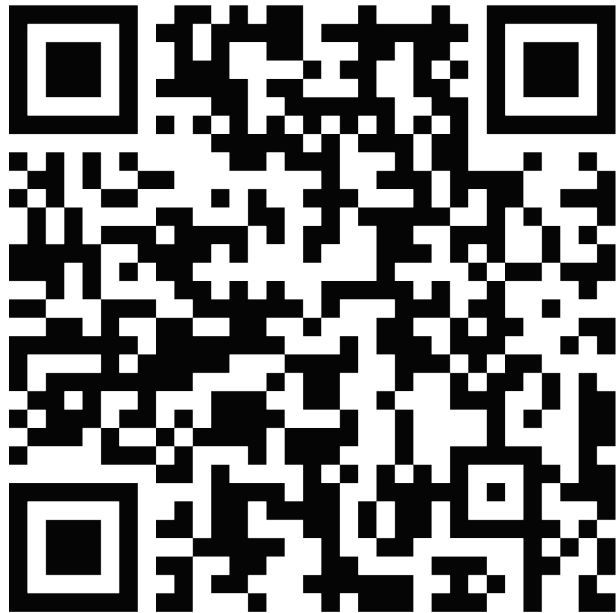
③ 고정 시스템을 조이세요.



7. 자주 묻는 질문 및 기술 지원

SimTask Steering Kit 와 관련하여 질문이 있거나 기술적인 문제가 있으신가요? 그런 경우에는 Thrustmaster 기술 지원 웹 사이트를 방문하시기 바랍니다.

<https://support.thrustmaster.com/product/simtask-steering-kit/>



THRUSTMASTER®



SIMTASK STEERING KIT

دليل المستخدم



اقرأ التعليمات الواردة في هذا الدليل قراءة متأنية وذلك قبل تركيب المنتج وقبل أي استعمال له وقبل إجراء أي صيانة له. وتأكد من اتباع تعليمات السلامة. إذ قد يؤدي عدم اتباع هذه التعليمات إلى وقوع حوادث و/أو أضرار. لذلك، احتفظ بهذا الدليل لكي تتمكن من الرجوع إلى التعليمات في المستقبل.

جدول المحتويات

1. محتويات الصندوق4
2. معلومات متعلقة بالاستخدام5
3. تركيب طقم التوجيه SIMTASK STEERING KIT....7
4. التركيب على حامل9
تثبيت طقم التوجيه *SimTask Steering Kit* بطاولة أو
5. تثبيت عجلة سباق T128 على مجموعة SIMTASK
مكتب أو رف10
6. تثبيت عجلة سباق T248 على مجموعة SIMTASK
12..... STEERING KIT
7. ضبط ميل عجلة السباق14
- تركيب مقبض الدوار على الحافة16
6. تثبيت عجلة سباق T248 على مجموعة SIMTASK
18..... STEERING KIT
7. ضبط ميل عجلة السباق19
- تركيب مقبض الدوار على الحافة21
7. الأسئلة الشائعة والدعم الفني23

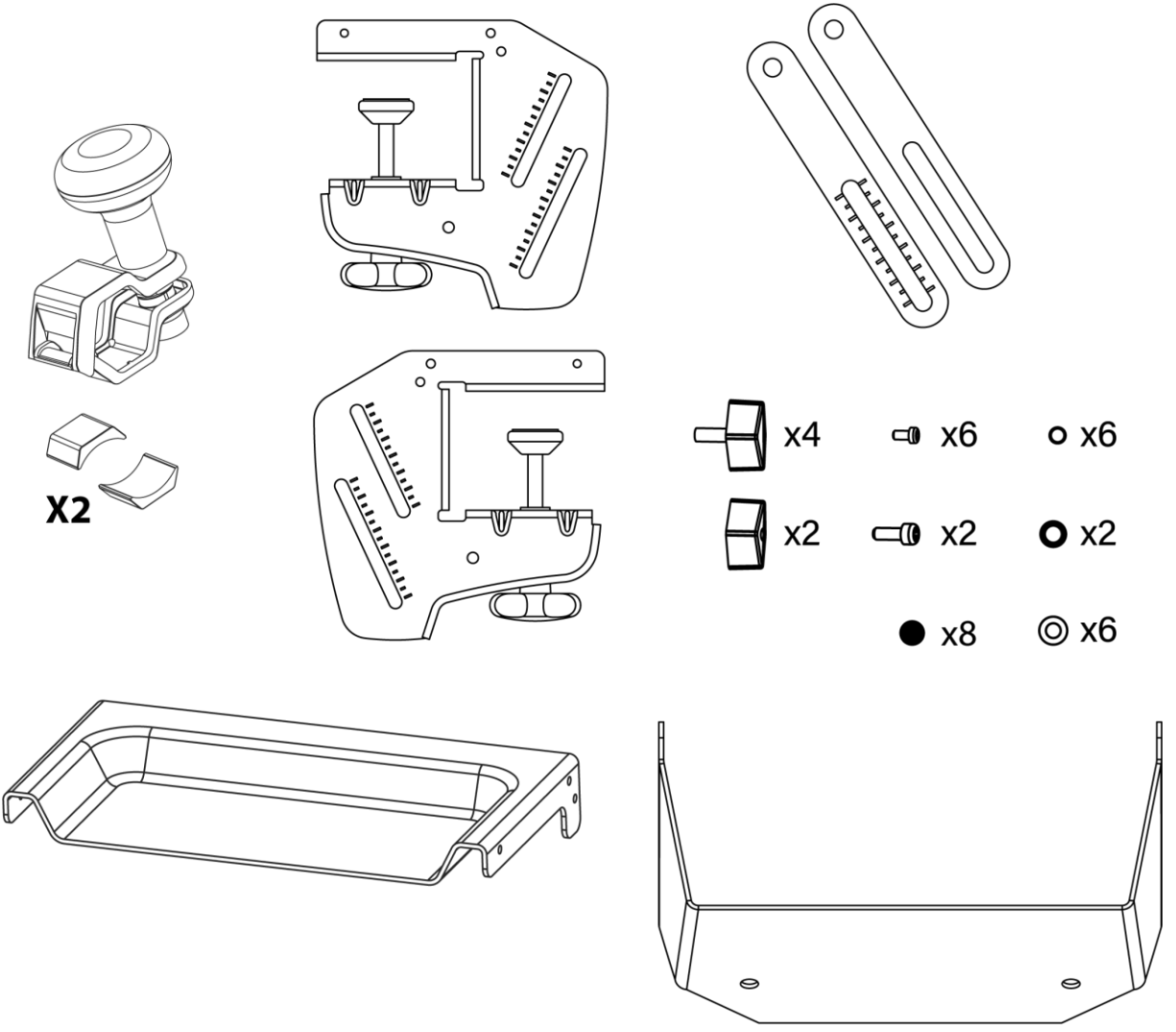


بفضل مجموعة القيادة SimTask Steering Kit يمكنك مواءمة وضع القيادة الخاص بك مع أي نوع من المركبات باستخدام نظام الميل القابل للتعديل.

سيساعدك هذا الدليل في تركيب ناقل الحركة SimTask Steering Kit واستخدامه في ظل أفضل الظروف. قبل البدء، تأكد من قراءة كل هذه التعليمات والتحذيرات قراءة متأنية؛ فهي ستساعدك على تحقيق أقصى قدر من المتعة عند استخدام المنتج.

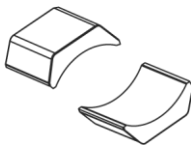


1. محتويات الصندوق

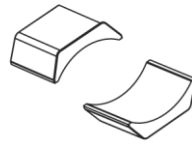


تتوفر مجموعتان من الوسادات بمقبض دوار: مجموعة واحدة لعجلة السباق T128*، والأخرى مخصصة لعجلة السباق T248*، ولكل منها سُمْك وعلامة محددة (T128 أو T248).

T128



T248





2. معلومات متعلقة بالاستخدام



الوثائق

قبل استخدام هذا المنتج، اقرأ هذه الوثيقة قراءة متأنية مرة أخرى، واحتفظ بها للرجوع إليها مستقبلاً.



تأمين منطقة اللعب

- لا تضع في منطقة اللعب أي شيء قد يربك المستخدم أثناء استخدامه للجهاز، أو قد يثير حركة غير مناسبة أو مقاطعة من جانب شخص آخر (فنجان قهوة، أو هاتف، أو مفاتيح، على سبيل المثال).
- لا تغطِ كابلات الطاقة بسجادة أو فرش أو بطانية أو غطاء أو أي مصنوعات أخرى، ولا تضع أي كابلات في مكان يسير الأشخاص فيه.



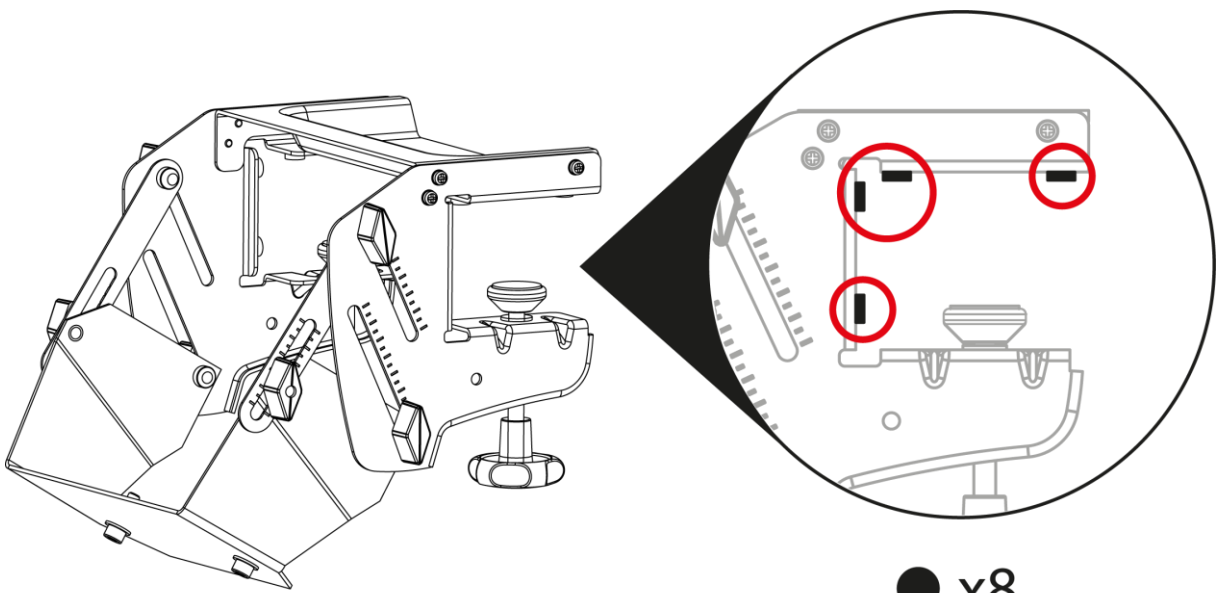
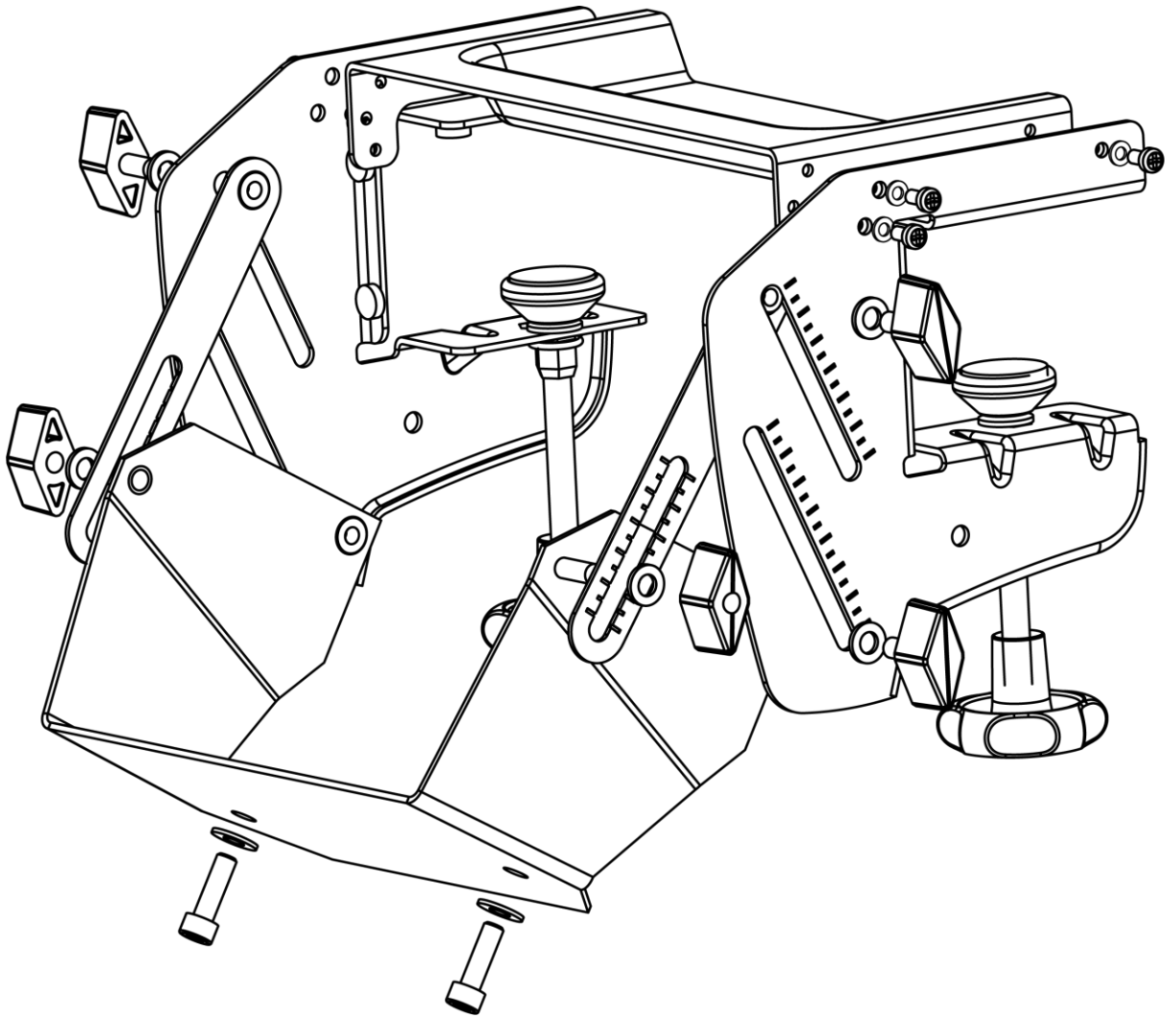
خطر الاصطدام

عند تشغيل عجلة السباق (موصولة بمأخذ طاقة + منفذ USB)، فإن بدء رد فعل القوة يؤدي إلى تدوير عجلة السباق، مما يمثل خطر حدوث تصادم عند تثبيت مقبض الدوران.



3. تركيب طقم التوجيه SimTask Steering

Kit



● x8



- استخدم فقط الأجزاء والبراغي المرفقة مع منتجك.
- احرص على تجميع جميع المكونات كما هو موضح في الرسم التخطيطي.
- أثناء التجميع، تأكد من أن جميع الأجزاء مثبتة بإحكام.
- بمجرد اكتمال التجميع، تحقق من أن جميع المكونات آمنة وأنه لا يوجد أي تراخٍ.
- احرص على عدم زيادة إحكام البراغي.



4. التركيب على حامل

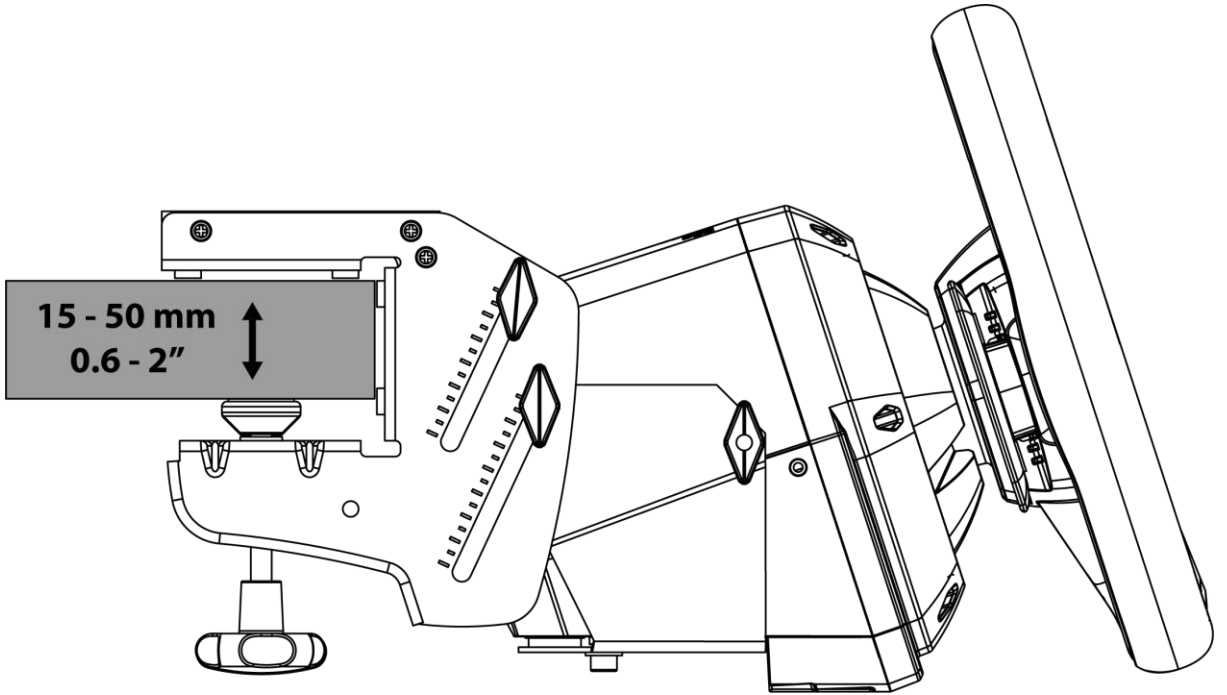


قبل كل استخدام، تحقق من أن مجموعة SimTask Steering Kit لا تزال مثبتة بشكلٍ صحيح على سطح داعم (طاولة أو مكتب أو رف)، وفقاً للتعليمات الواردة هذا الدليل.

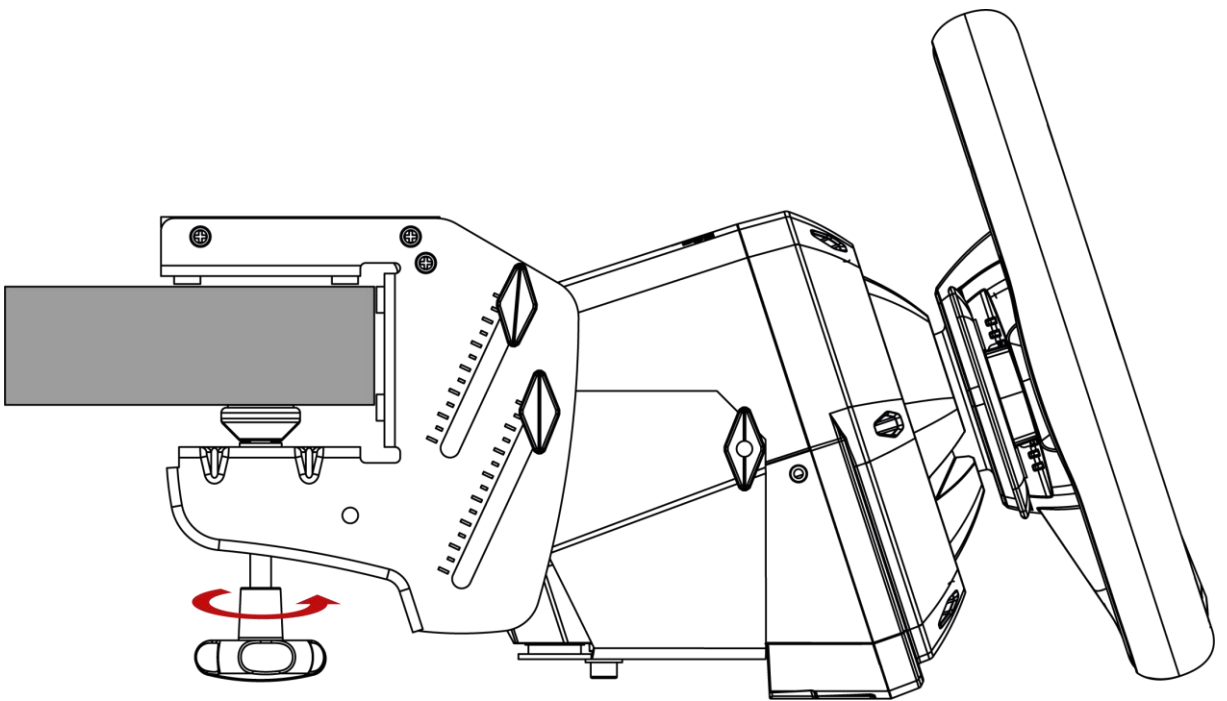


تثبيت طقم التوجيه SimTask Steering Kit

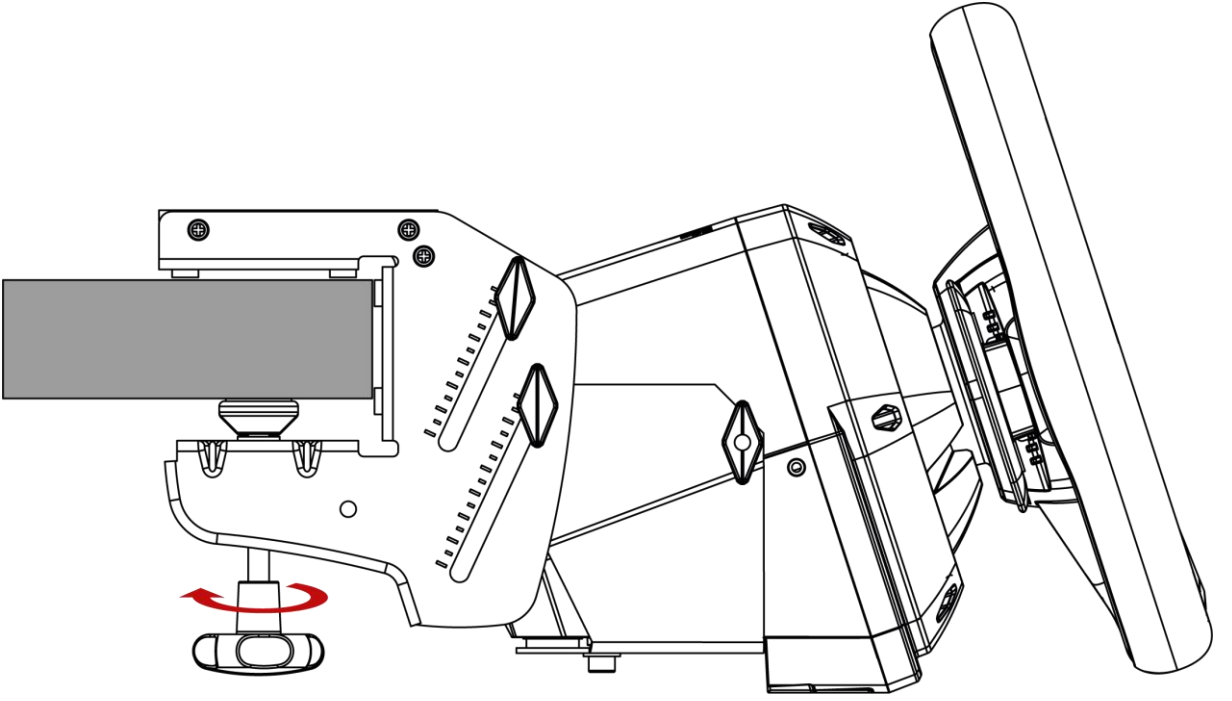
بطاولة أو مكتب أو رف



يتميز نظام التثبيت بأنه مناسب للطاولات والمكاتب والأرفف التي يتراوح سُمكها بين 15 و 50 ملم (0.6 و 2 بوصة).



- لإحكام التثبيت: أدر كلا المقبضين عكس اتجاه عقارب الساعة.



- للفتك: لف كلا المقبضين في اتجاه عقارب الساعة.

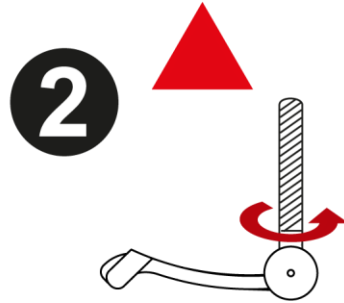
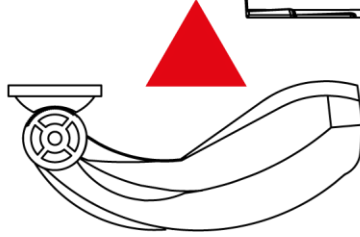
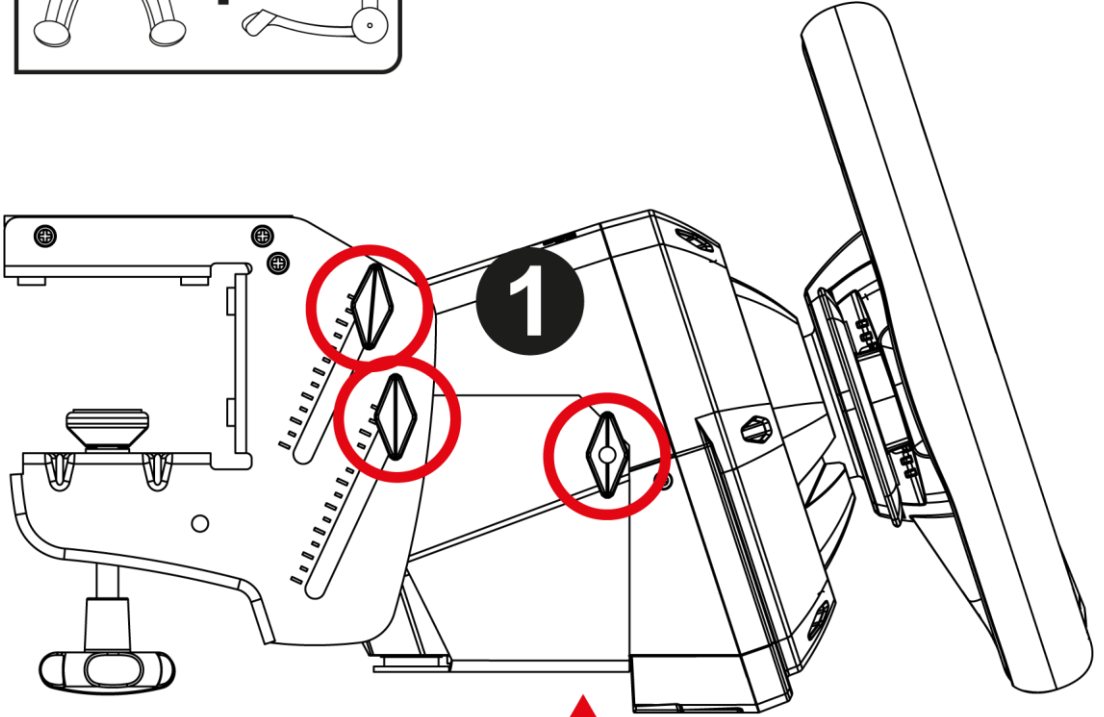
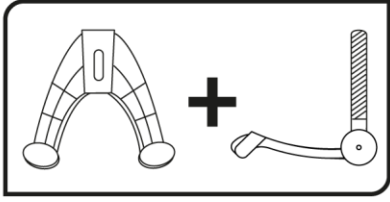


لتجنب إتلاف نظام التثبيت أو الدعم، توقف عن الشد عندما تشعر بمقاومة قوية.



5. تثبيت عجلة سباق T128 على مجموعة

SimTask Steering Kit



1 ضع عجلة السباق T128 على رف SimTask Steering Kit وشد

البراغي الجانبية لتثبيت عجلة السباق في موضعها.



② أدخل برغي التثبيت في المشبك، ثم أحكم ربط الجهاز عن طريق لف البرغي عكس اتجاه عقارب الساعة، بحيث يدخل في الفتحة الملولبة الموجودة أسفل عجلة السباق، حتى تثبت العجلة بصورة مثالية.



يتوفر المشبك وبرغي التثبيت مع عجلة السباق T128. لمزيد من المعلومات حول تثبيت عجلة السباق، يرجى الرجوع إلى دليل المستخدم T128.

إصدار PC / Xbox Series / Xbox One :

<https://support.thrustmaster.com/product/t128x/>

إصدار PC/PS5™/PS4™ :

<https://support.thrustmaster.com/product/t128-ps/>

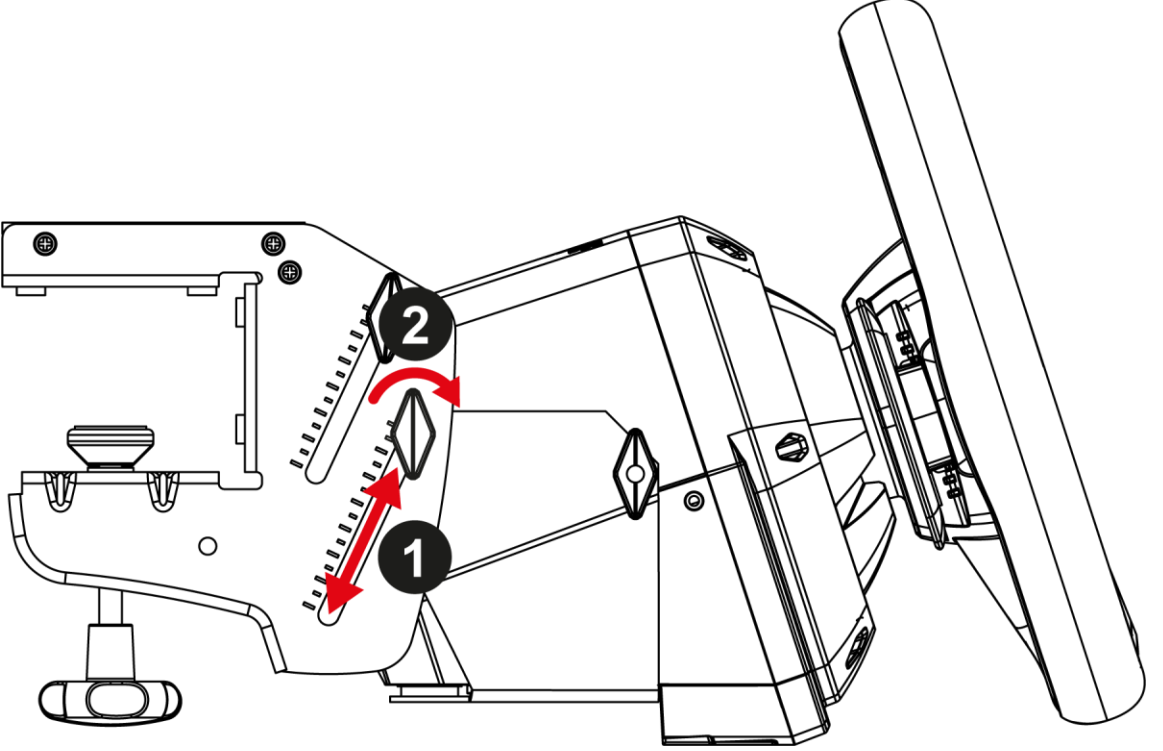


تجنب دائماً ربط برغي التثبيت بمفرده دون تثبيت المشبك في مكانه. قد يؤدي ذلك إلى تلف عجلة السباق.



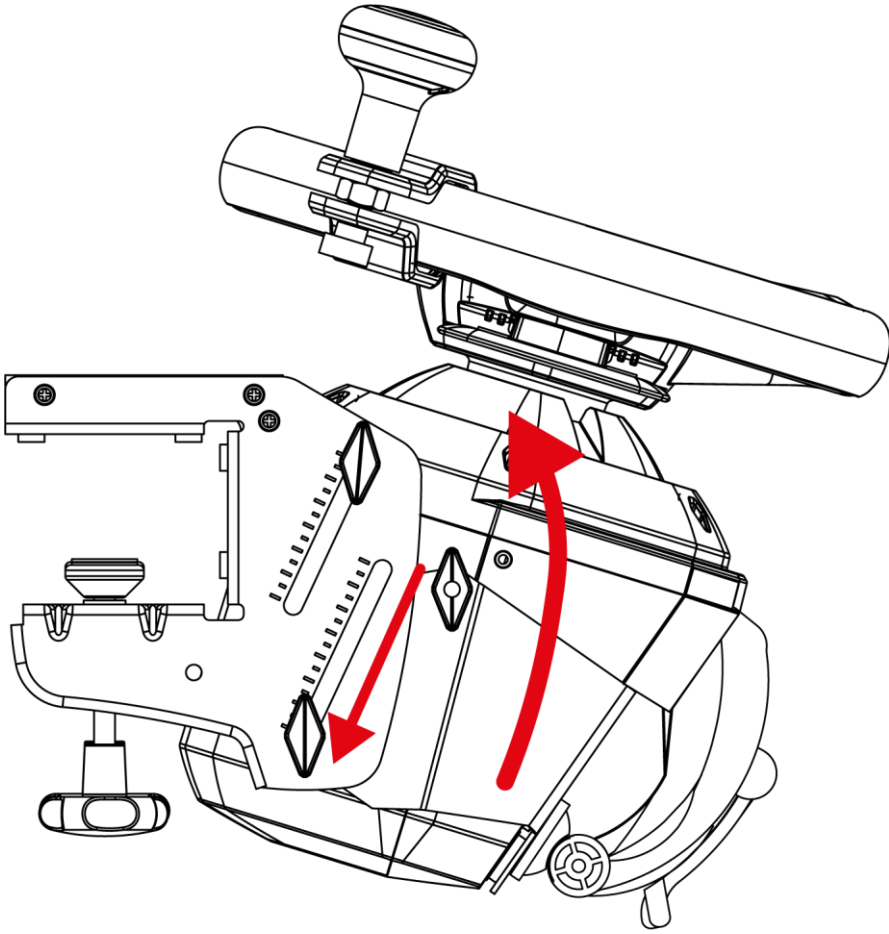
ضبط ميل عجلة السباق

تتميز مجموعة القيادة SimTask Steering Kit بقضبان جانبية منزلقة
تتيح لك ضبط ميل عجلة السباق بدقة لتناسب نوع السيارة التي تقودها.

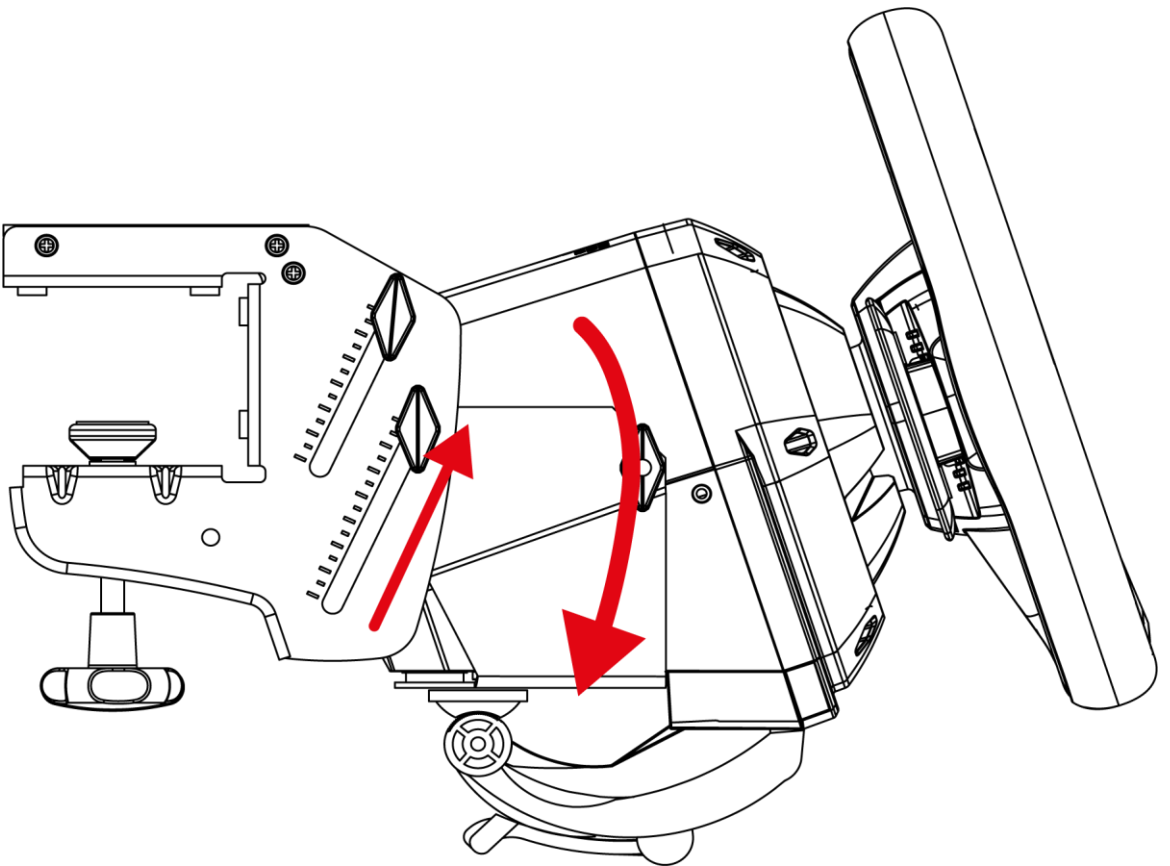


1 فك البراغي الجانبية وحركها لأعلى أو لأسفل لضبط ميل عجلة
السباق.

2 أحكم ربط المسامير الجانبية عندما تكون راضيًا عن الميل.



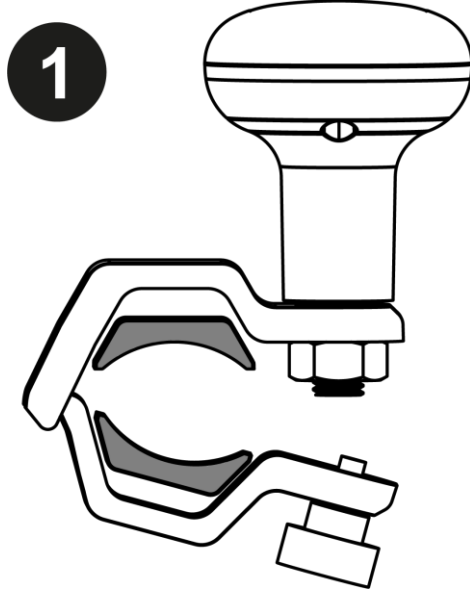
ضبط الوضع للمزرعة أو آلات البناء أو الشاحنة أو الحافلة بتثبيت
المقبض الدوار



وضع السباق



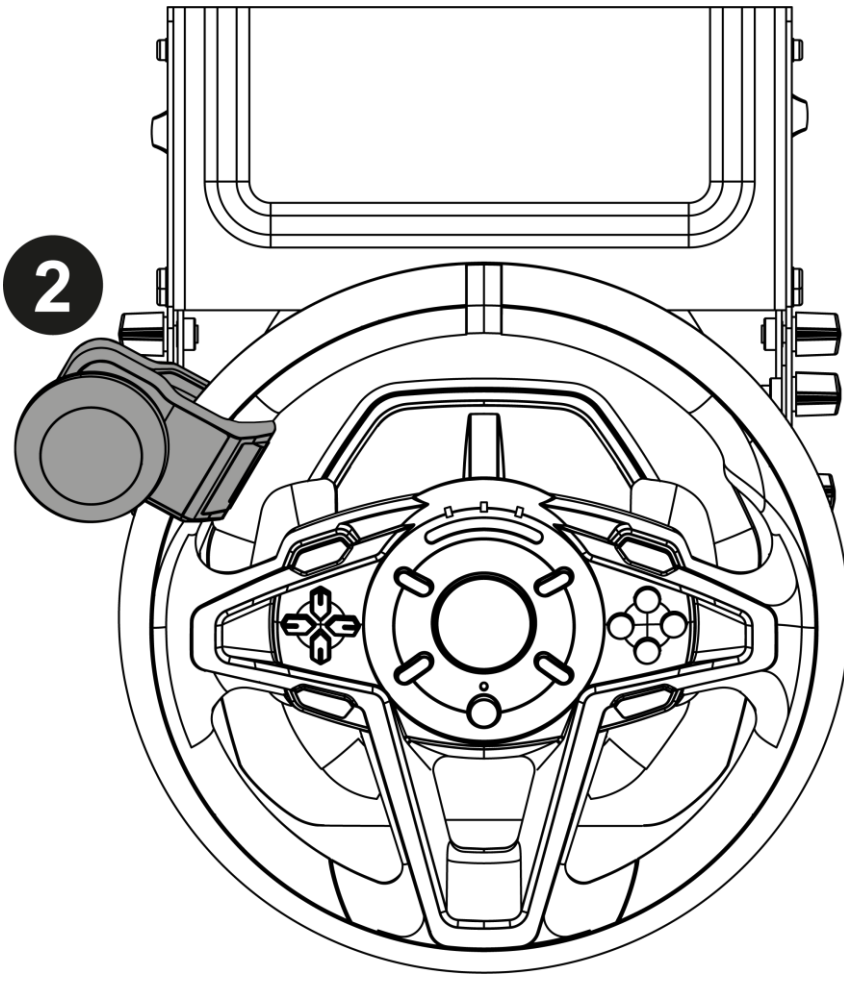
تركيب مقبض الدوار على الحافة



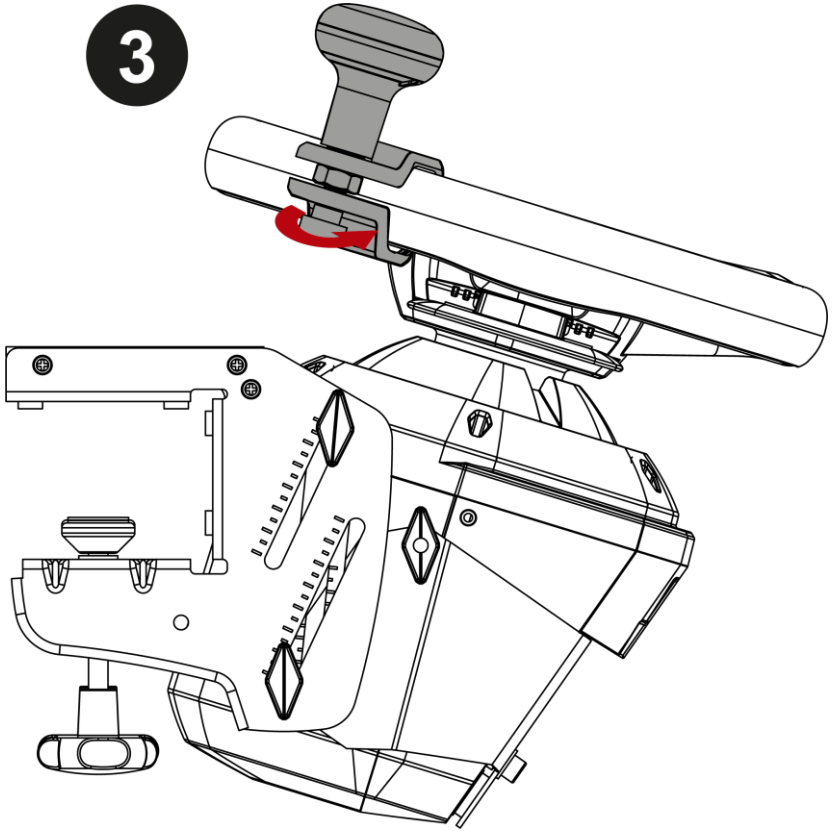
1 أدخل مجموعة الوسادات في نظام التثبيت الخاص بمقبض الدوار.



استخدم مجموعة الوسادات المطابقة لعجلة السباق T128.



② ضع نظام التثبيت الخاص بالمقبض الدوار في الموضع المطلوب على الحافة.

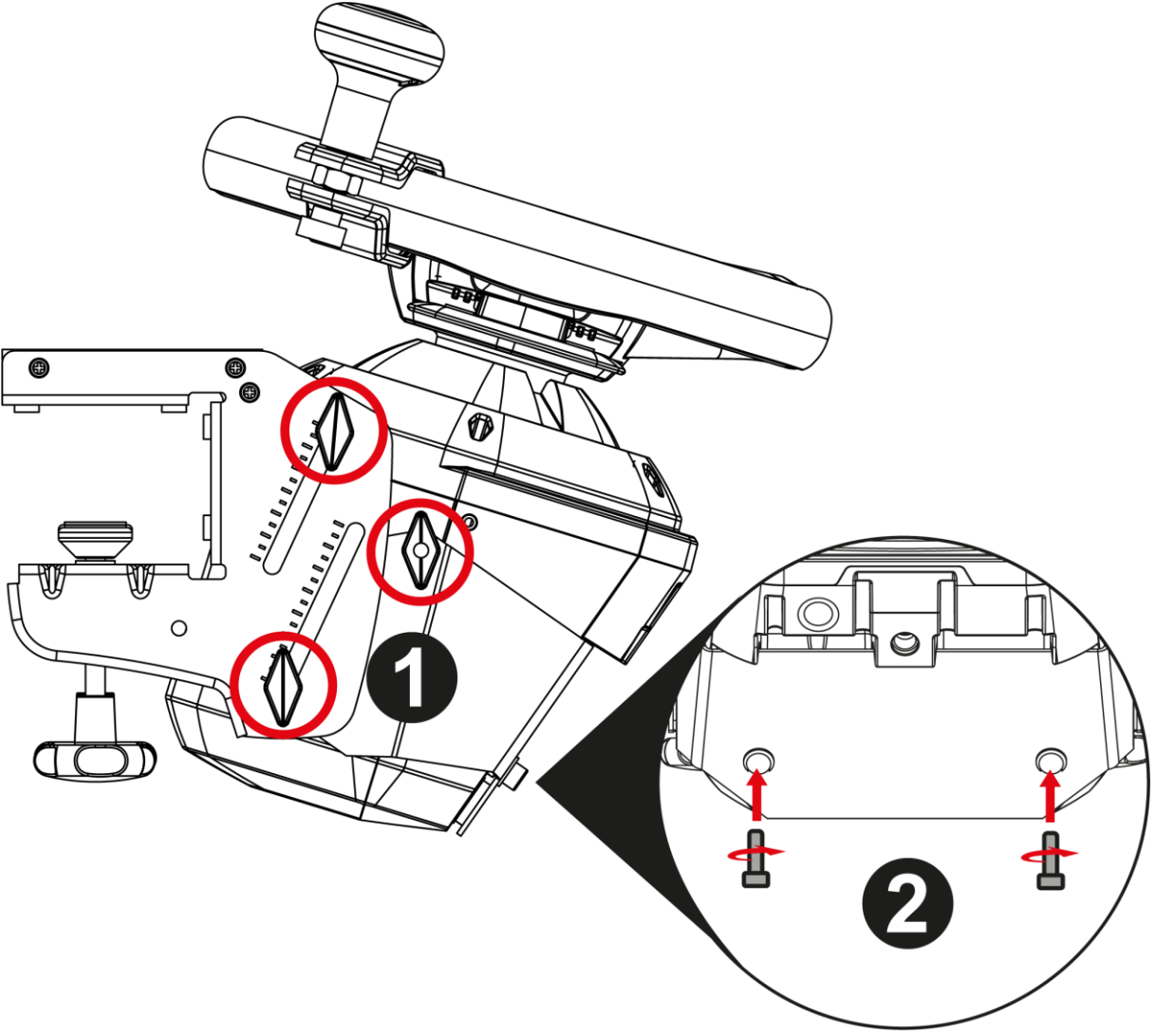


③ أحكم ربط نظام التثبيت.



6. تثبيت عجلة سباق T248 على مجموعة

SimTask Steering Kit



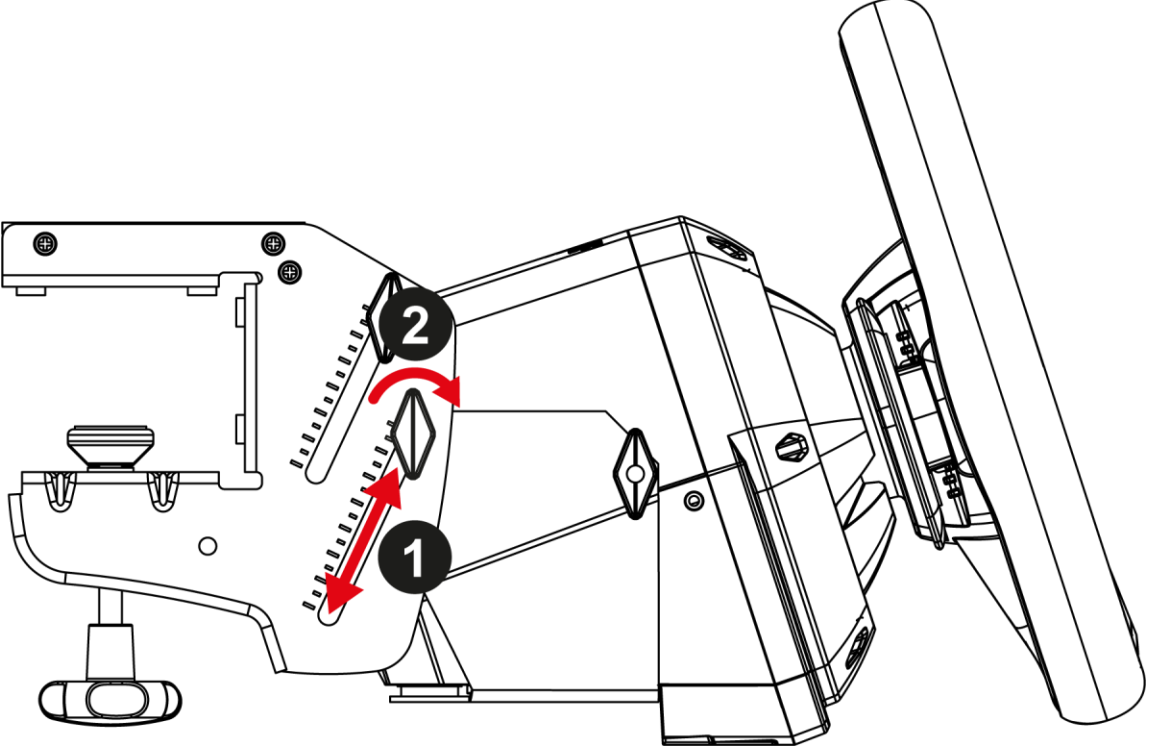
1 ضع عجلة السباق T248 على رف SimTask Steering Kit وشد البراغي الجانبية لتثبيت عجلة السباق في موضعها.

2 أدخل المسمارين المرفقين في نظام التثبيت، ثم شد الجهاز عن طريق تدوير المسامير اللولبية عكس اتجاه عقارب الساعة، بحيث تستقر في الثقوب الملولبة الموجودة أسفل عجلة السباق حتى تصبح العجلة مستقرة تمامًا.



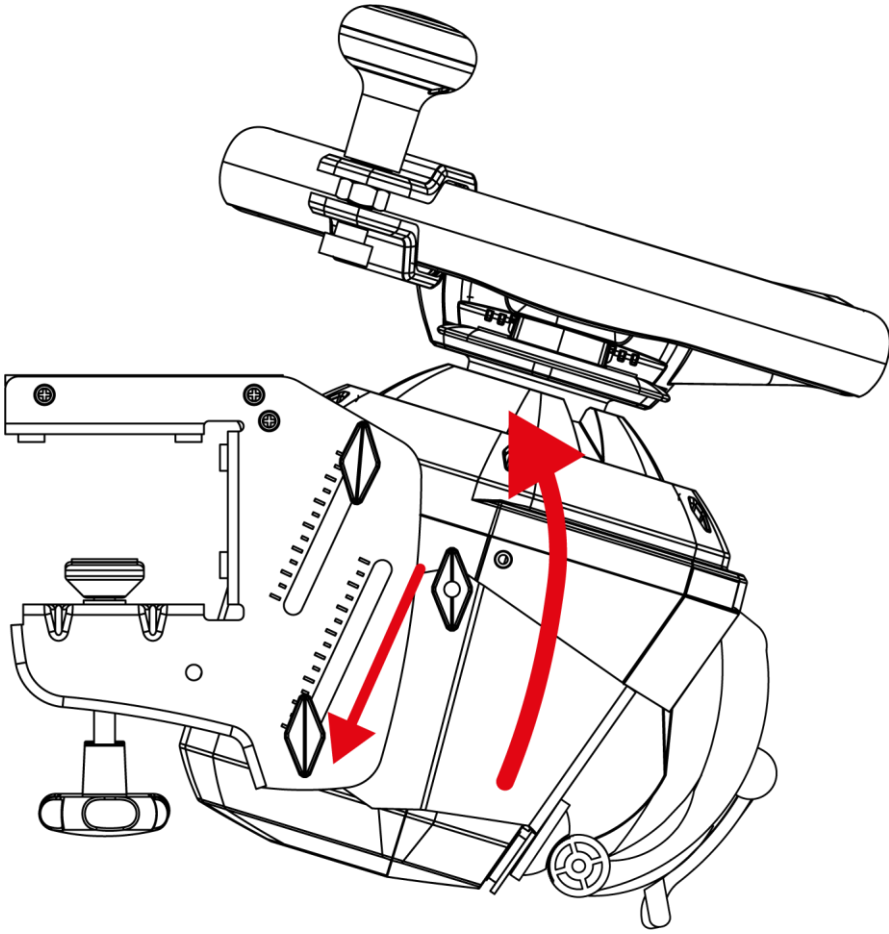
ضبط ميل عجلة السباق

تتميز مجموعة القيادة SimTask Steering Kit بقضبان جانبية منزلقة
تتيح لك ضبط ميل عجلة السباق بدقة لتناسب نوع السيارة التي تقودها.

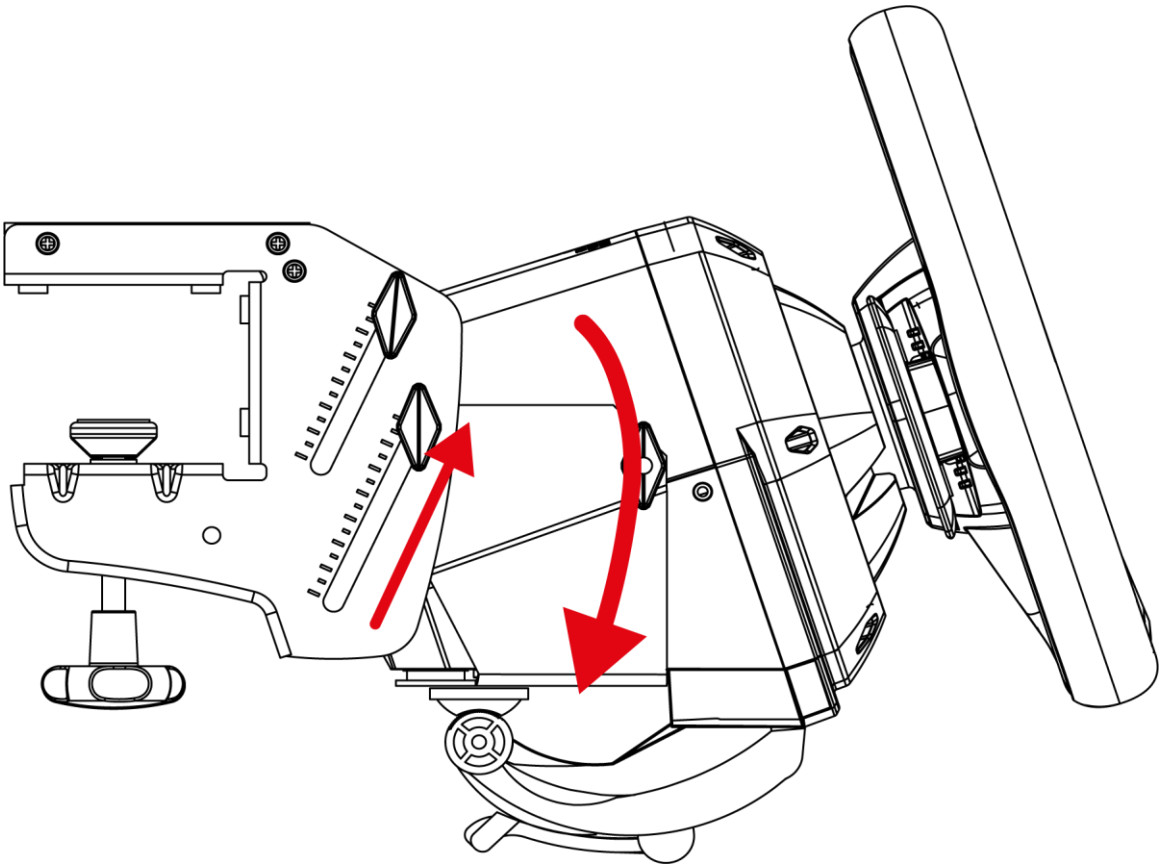


1 فك البراغي الجانبية وحركها لأعلى أو لأسفل لضبط ميل عجلة
السباق.

2 أحكم ربط المسامير الجانبية عندما تكون راضيًا عن الميل.



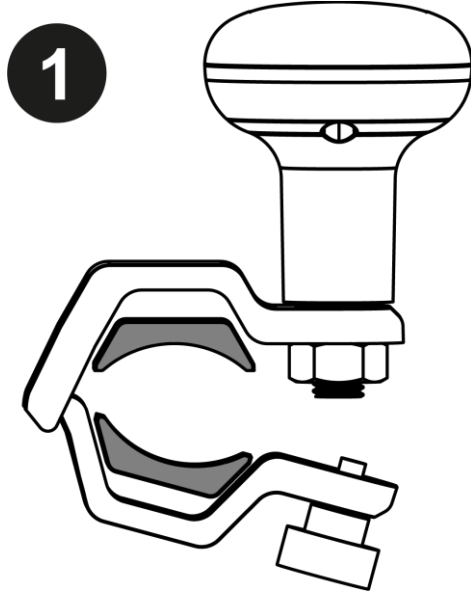
ضبط الوضع للمزرعة أو آلات البناء أو الشاحنة أو الحافلة بتثبيت
المقبض الدوار



وضع السباق



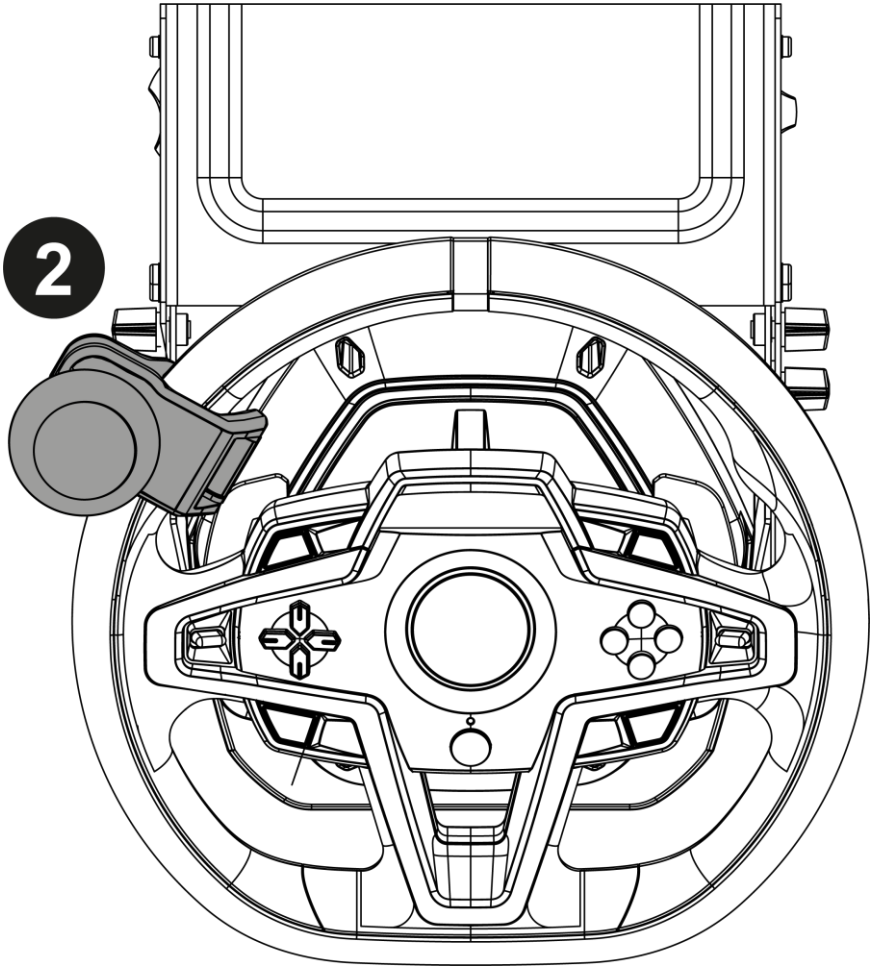
تركيب مقبض الدوار على الحافة



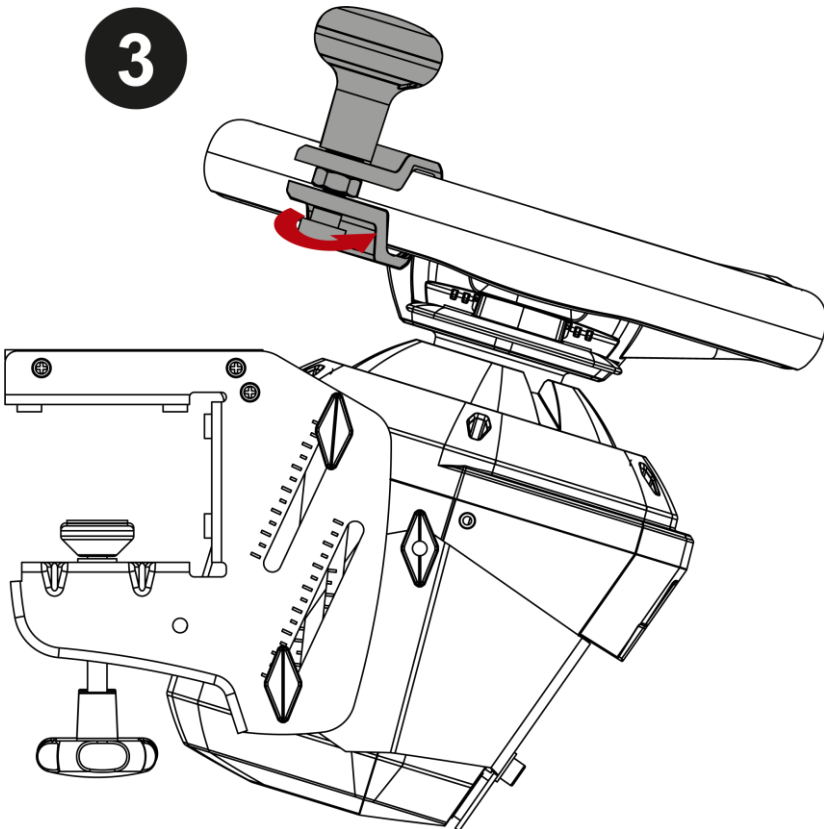
1 أدخل مجموعة الوسادات في نظام التثبيت الخاص بمقبض الدوار.



استخدم مجموعة الوسادات المطابقة لعجلة السباق T248.



2 ضع نظام التثبيت الخاص بالمقبض الدوار في الموضع المطلوب على الحافة.



3 أحكم ربط نظام التثبيت.



7. الأسئلة الشائعة والدعم الفني

هل لديك أسئلة بخصوص SimTask Steering Kit، أو هل تواجه مشكلات فنية؟ إذا كان الأمر كذلك، فتفضل بزيارة الموقع الإلكتروني للدعم الفني لشركة Thrustmaster:

<https://support.thrustmaster.com/product/simtask-/steering-kit>



THRUSTMASTER®



SIMTASK

STEERING KIT

Användarmanual



Läs noggrant igenom instruktionerna i denna manual **innan** du installerar produkten, **innan** produkten används och **innan** underhåll utförs på den. Var noga med att följa säkerhetsinstruktionerna. Att inte följa instruktionerna kan leda till olyckor och/eller skada. Behåll denna manual så att du kan läsa instruktionerna även i framtiden.

INNEHÅLLSFÖRTECKNING

1.	INNEHÅLL I FÖRPACKNINGEN	4
2.	ANVÄNDNINGSSINFORMATION	5
3.	MONTERA SIMTASK STEERING KIT	7
4.	INSTALLATION PÅ ETT STÖD	9
	<i>Montera SimTask Steering Kit på ett bord, ett skrivbord eller en hylla</i>	<i>10</i>
5.	INSTALLERA RACINGRATTEN T128 PÅ SIMTASK STEERING KIT	12
	<i>Justera lutningen på racingratten</i>	<i>14</i>
	<i>Installera rattknoppen på rattringen</i>	<i>16</i>
6.	INSTALLERA RACINGRATTEN T248 PÅ SIMTASK STEERING KIT	18
	<i>Justera lutningen på racingratten</i>	<i>19</i>
	<i>Installera rattknoppen på rattringen</i>	<i>21</i>
7.	VANLIGA FRÅGOR OCH TEKNISK SUPPORT	23

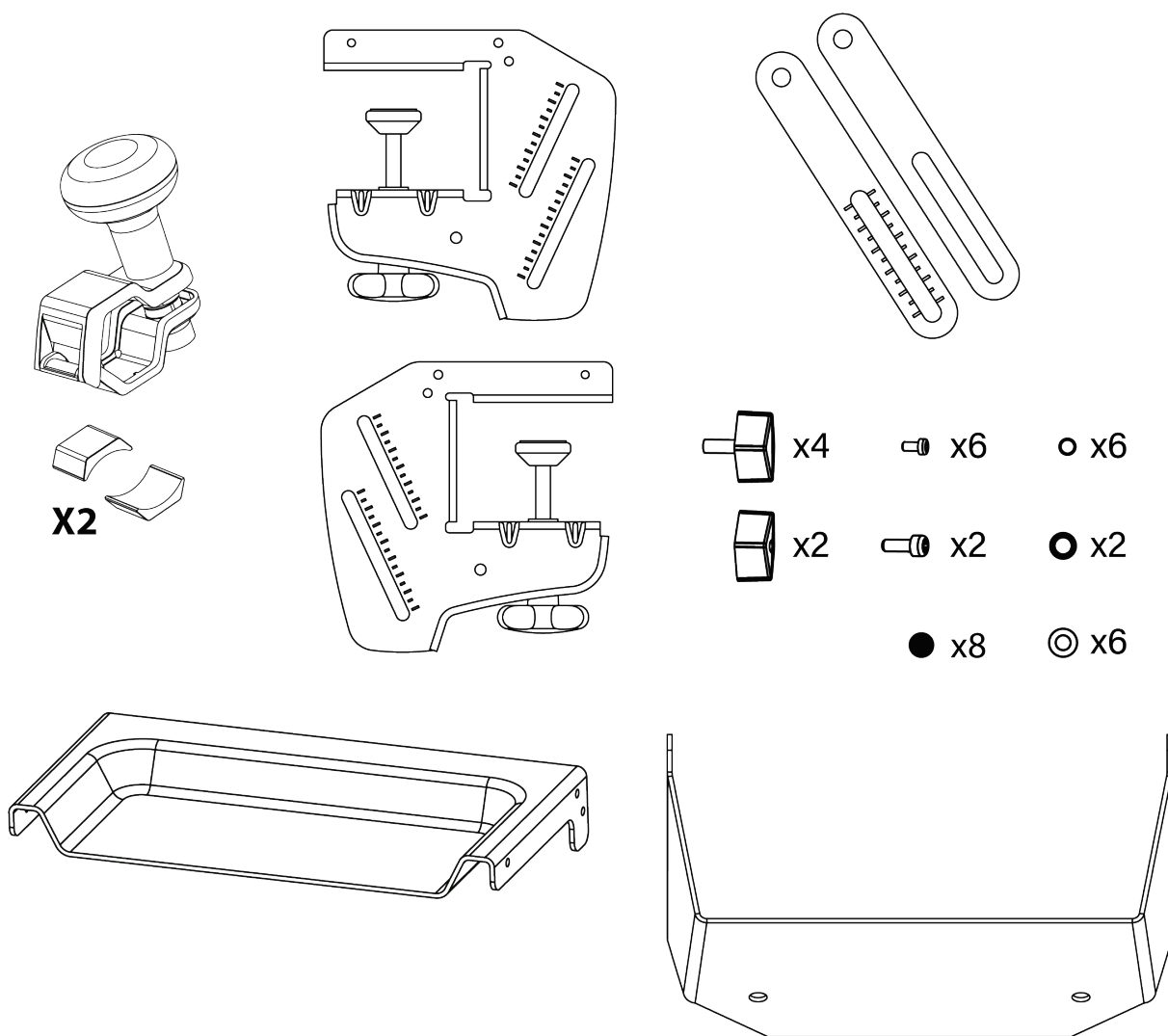


Tack vare SimTask Steering Kit och dess justerbara lutningsvinkel kan du anpassa din körställning till alla typer av fordon.

Denna manual hjälper dig att installera och använda SimTask Steering Kit med så bra förutsättningar som möjligt. Läs noggrant igenom alla dessa instruktioner och varningar innan du börjar: de hjälper dig att få ut så mycket som möjligt av din produkt.



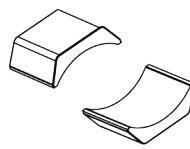
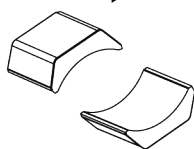
1. Innehåll i förpackningen



Två kudduppsättningar medföljer rattknoppen: en uppsättning för racingratten T128* och en för racingratten T248*, var och en med specifika tjocklekar och markeringar (T128 eller T248).

T128

T248





2. Användningsinformation



Dokumentation

Läs noggrant denna dokumentation igen innan du använder produkten och spara den för framtida bruk.



Säkra spelområdet

- Ha inga föremål i spelområdet som kan störa användaren, leda till olämpliga rörelser, eller göra att en annan person kommer och avbryter (till exempel kaffekoppar, telefoner, nycklar).
- Täck inte över strömkablarna med en matta, filt, ett täcke eller något annat och ha inga kablar där personer går.

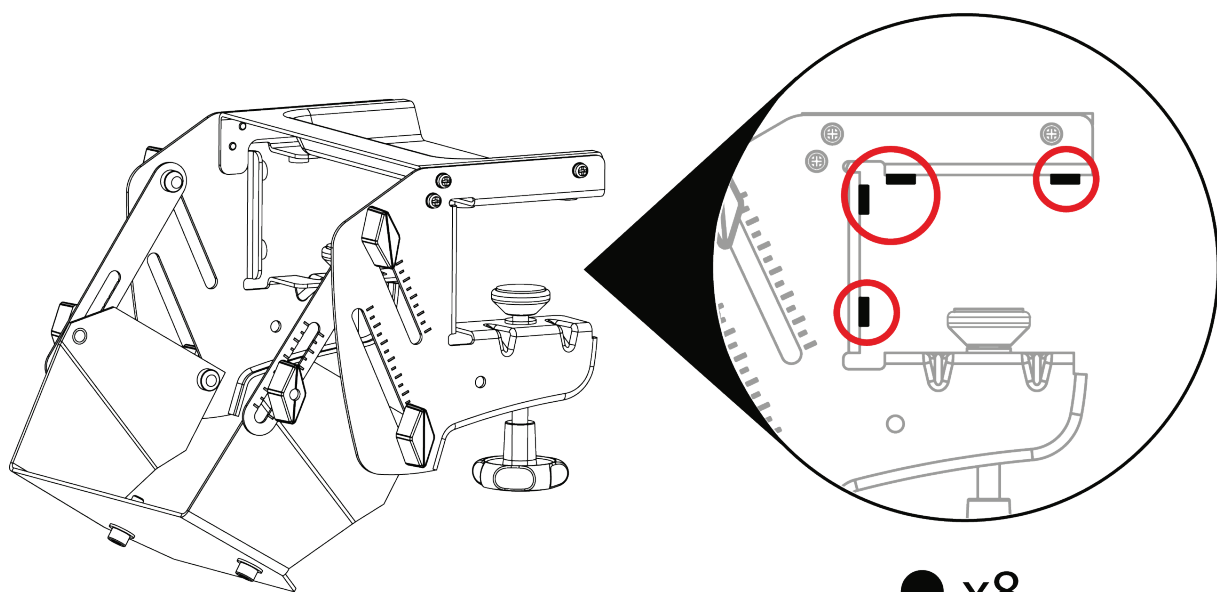
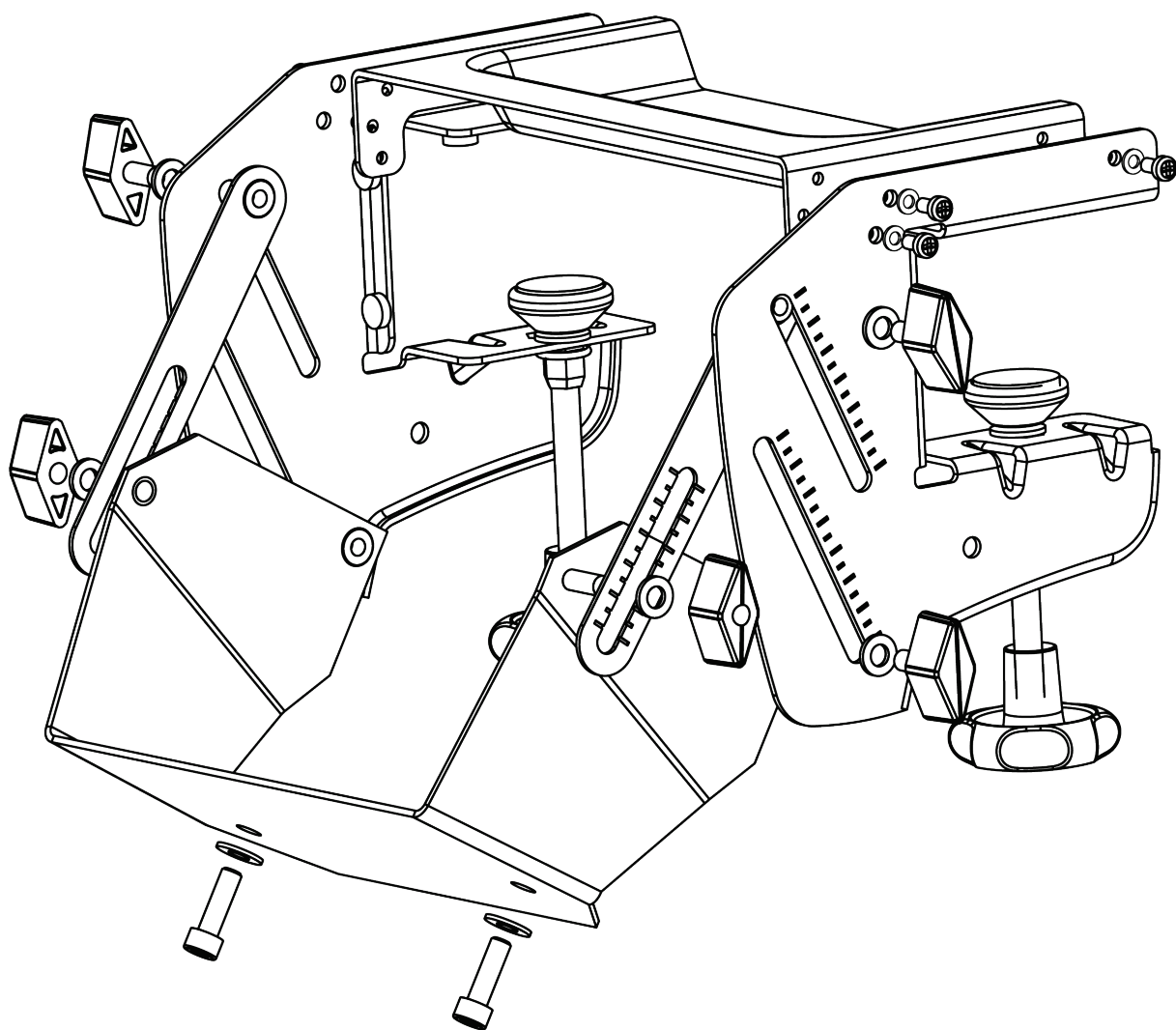


Kollisionsrisk

När racingratten är påslagen (ansluten till ett eluttag + en USB-port) snurrar racingratten när Force Feedbacken sätter igång. Detta kan utgöra en kollisionsrisk när rattknoppen är monterad.



3. Montera SimTask Steering Kit



● x8



- Använd enbart delar och skruvar som medföljer produkten.
- Montera alla komponenter enligt diagrammet.
- Kontrollera att alla delar sitter ordentligt fast under monteringen.
- Kontrollera efter monteringen att alla komponenter sitter fast och att ingen spelar.
- Var försiktig så du inte drar åt skruvarna för mycket.



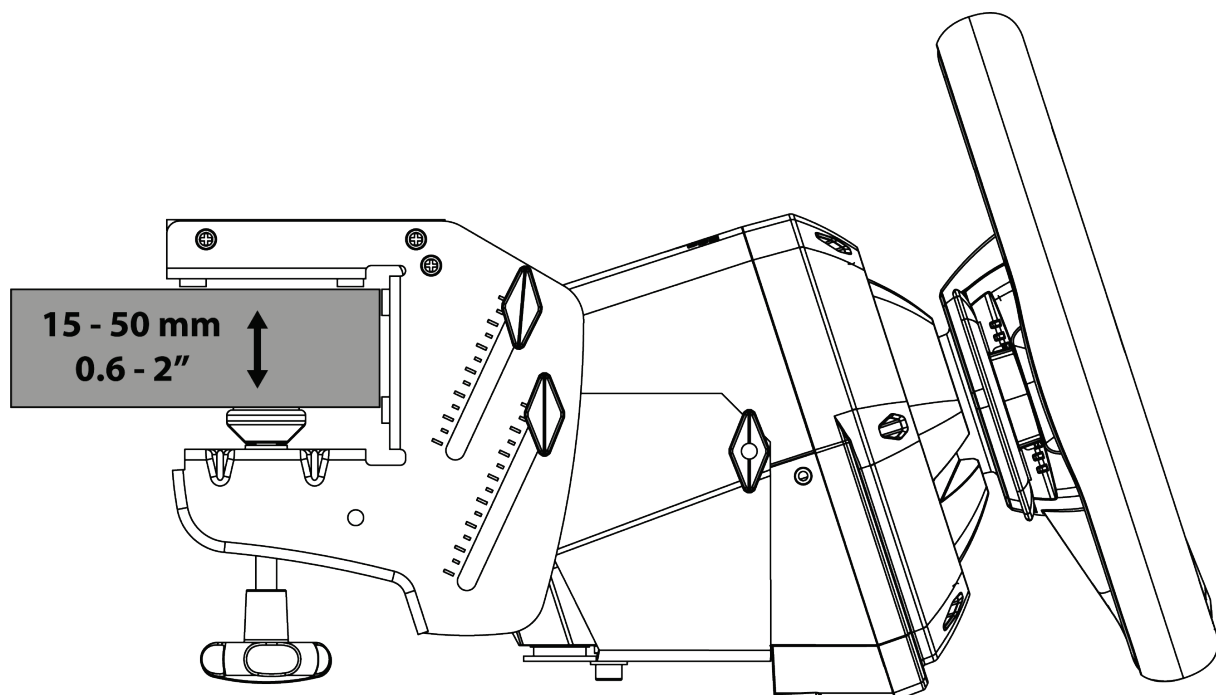
4. Installation på ett stöd



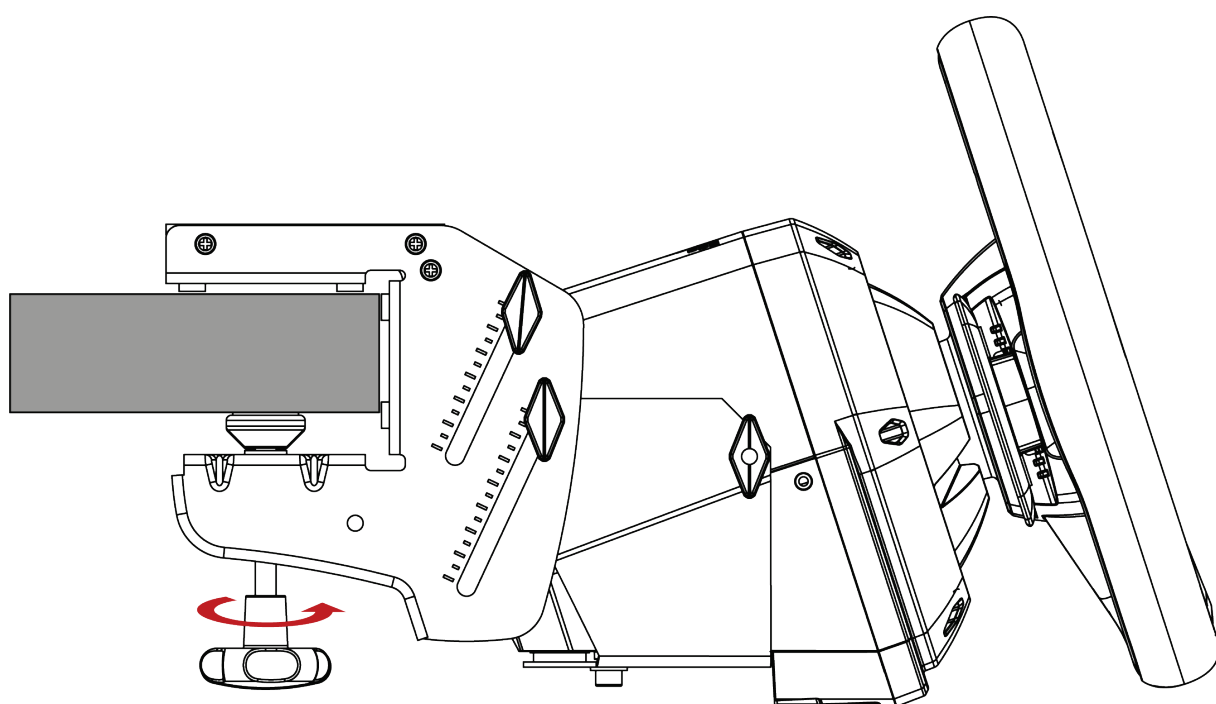
Kontrollera varje gång innan du använder SimTask Steering Kit att den sitter ordentligt fast på stödet (bordet, skrivbordet eller hyllan) enligt instruktionerna i denna manual.



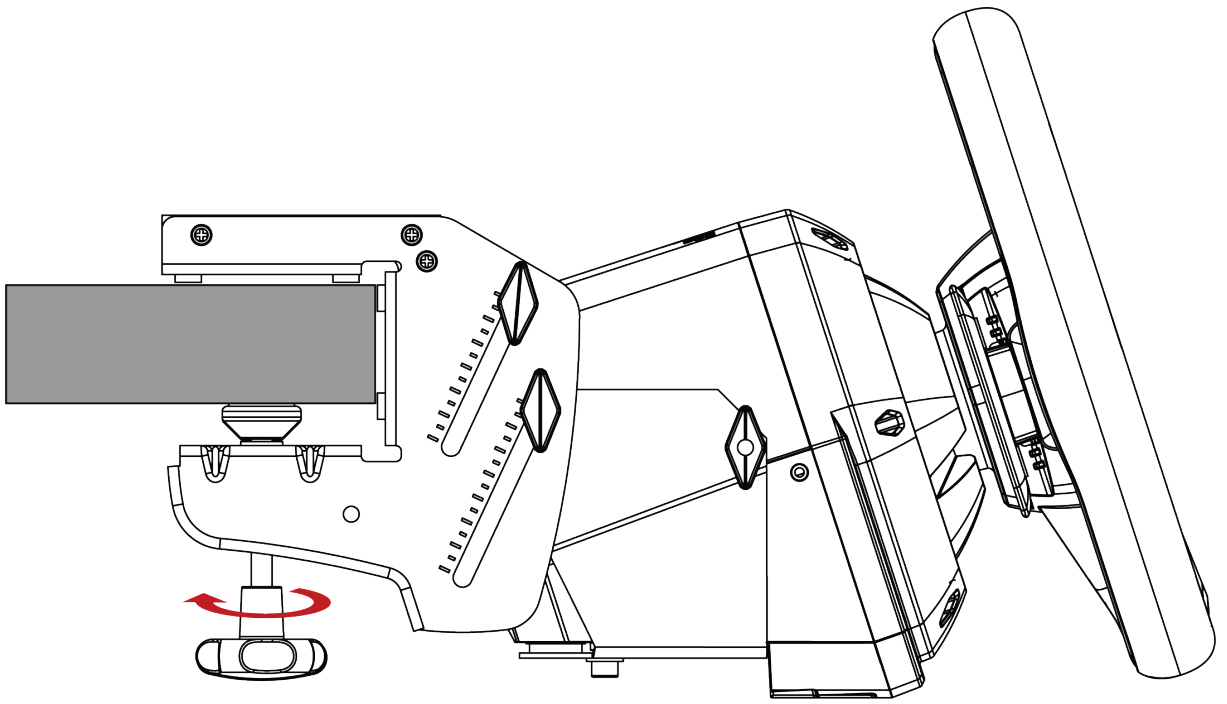
Montera SimTask Steering Kit på ett bord, ett skrivbord eller en hylla



Klämsystemet är lämpligt för bord, skrivbord och hyllor med en tjocklek på mellan 15 och 50 mm.



- För att **skruva åt**: vrid båda vreden motsols.



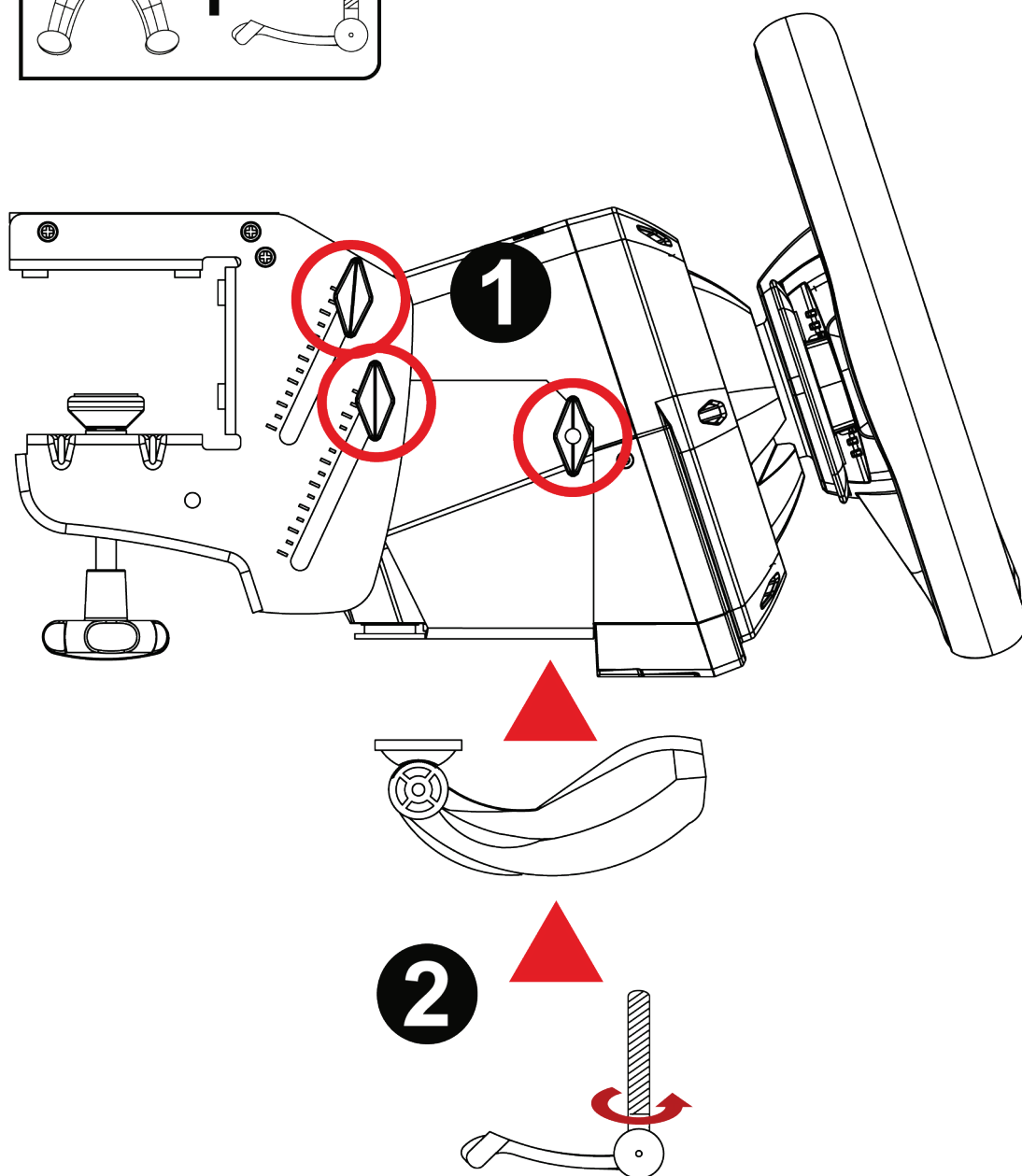
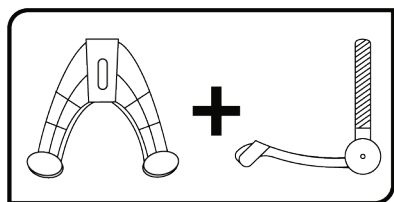
- För att **lossa**: vrid båda vreden medsols.



Sluta skruva när du känner ett starkt motstånd så att du inte skadar klämsystemet eller stödet.



5. Installera racingratten T128 på SimTask Steering Kit



1 Sätt racingratten T128 på SimTask Steering Kit-hyllan och dra åt sidoskruvarna för att hålla racingratten på plats.



② Sätt i fästskruven i klämman och gör fast enheten genom att skruva skruven motsols så att den förs in i det gängade hålet under racingratten tills ratten är helt stabil.



Klämman och fästskruven medföljer racingratten T128. Mer information om hur man monterar racingratten finns i T128:s användarmanual.

Xbox One/Xbox Series/PC-versionen:

<https://support.thrustmaster.com/product/t128x/>

PS4™/PS5™/PC-versionen:

<https://support.thrustmaster.com/product/t128-ps/>

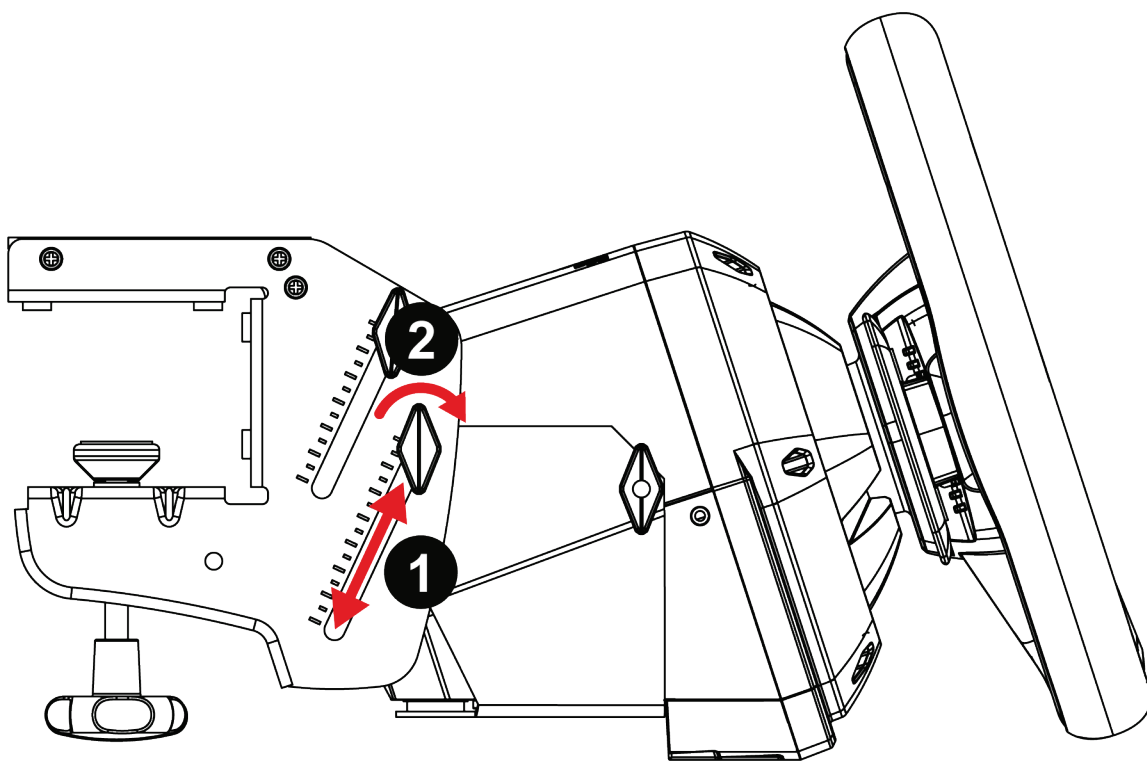


Dra aldrig åt enbart fästskruven utan att klämman är på plats. Detta kan skada racingratten.

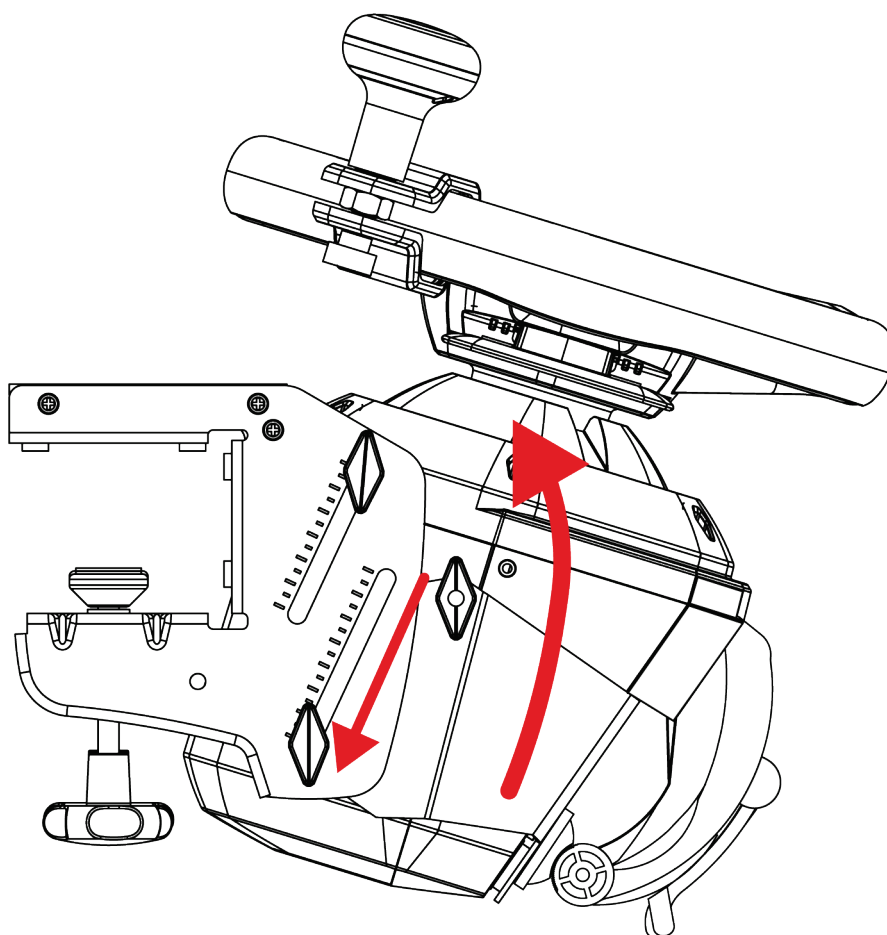


Justera lutningen på racingratten

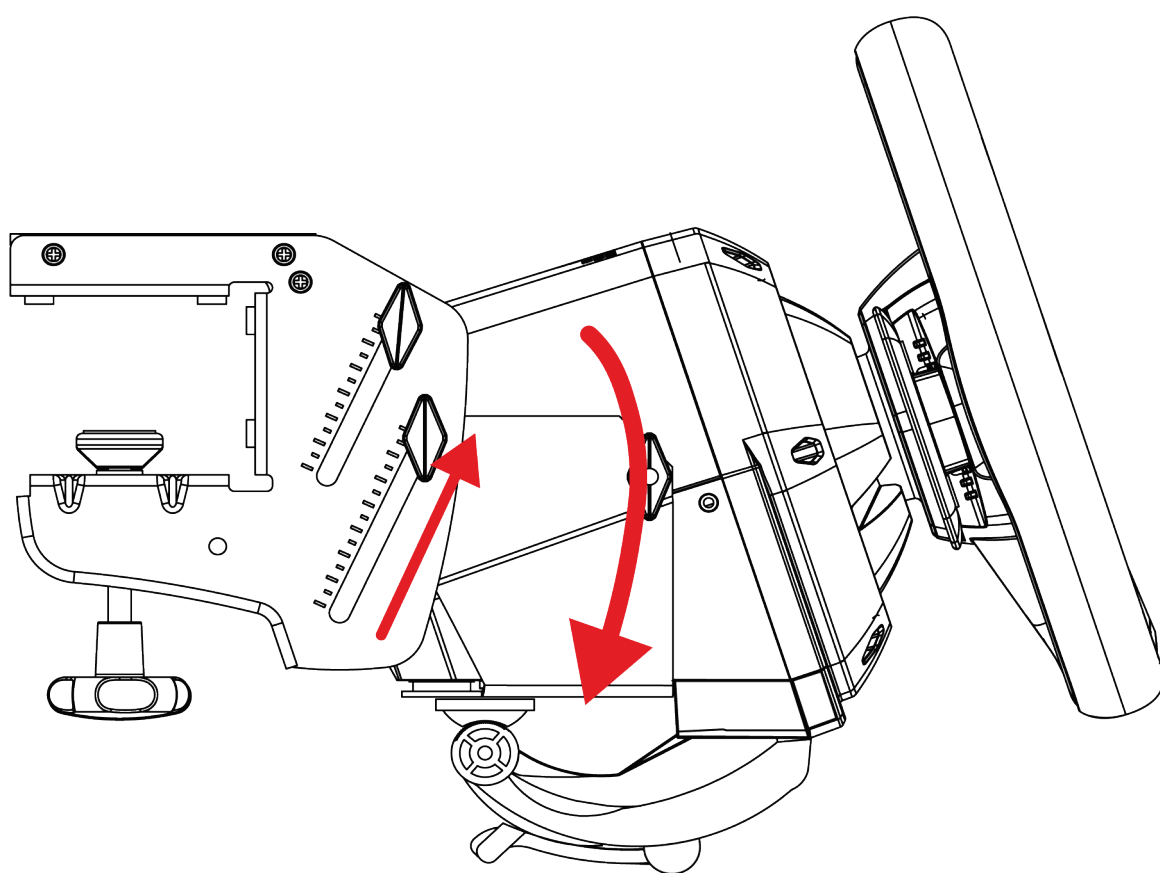
SimTask Steering Kit har glidskenor på sidan med vilka du på ett precist sätt kan justera racingrattens lutning så den passar typen av fordon du kör.



- 1** Lossa på sidoskruvarna och för dem uppåt eller nedåt för att justera racingrattens lutning.
- 2** Dra åt sidoskruvarna när du är nöjd med lutningen.



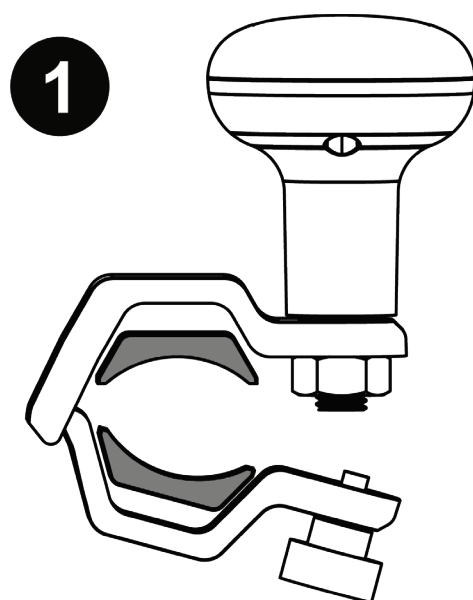
**Position för jordbruks-/anläggningsmaskiner,
lastbilar eller bussar, med rattknoppen installerad**



Racingposition



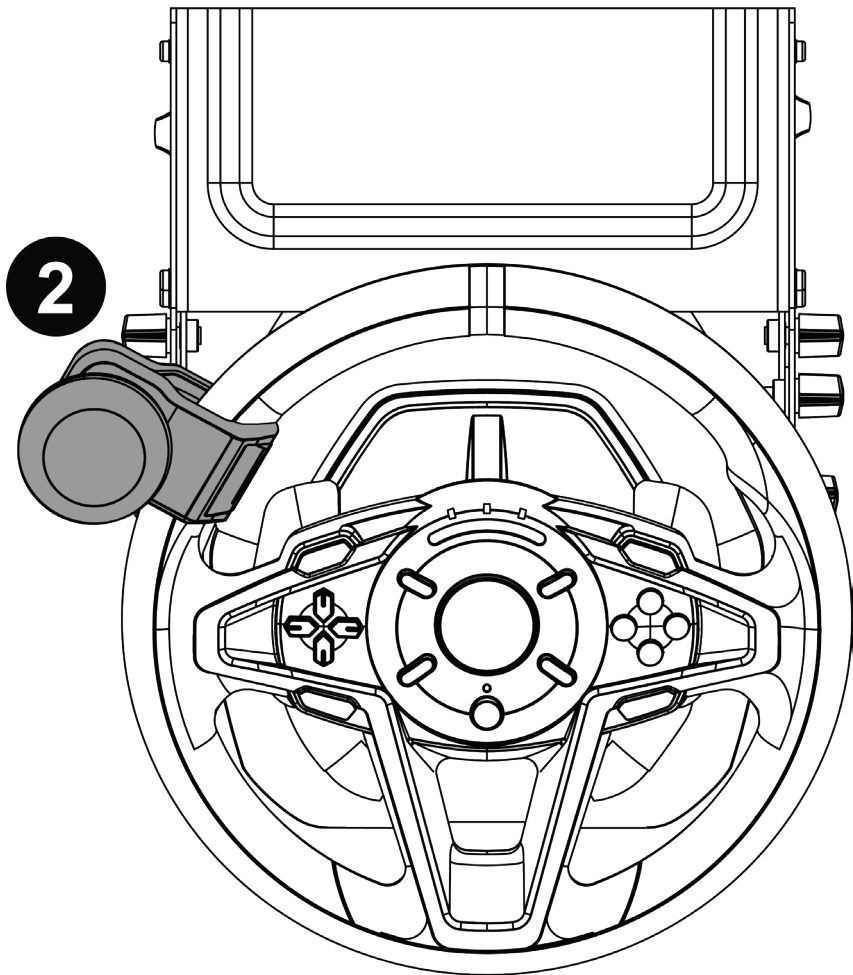
Installera rattknoppen på rattringen



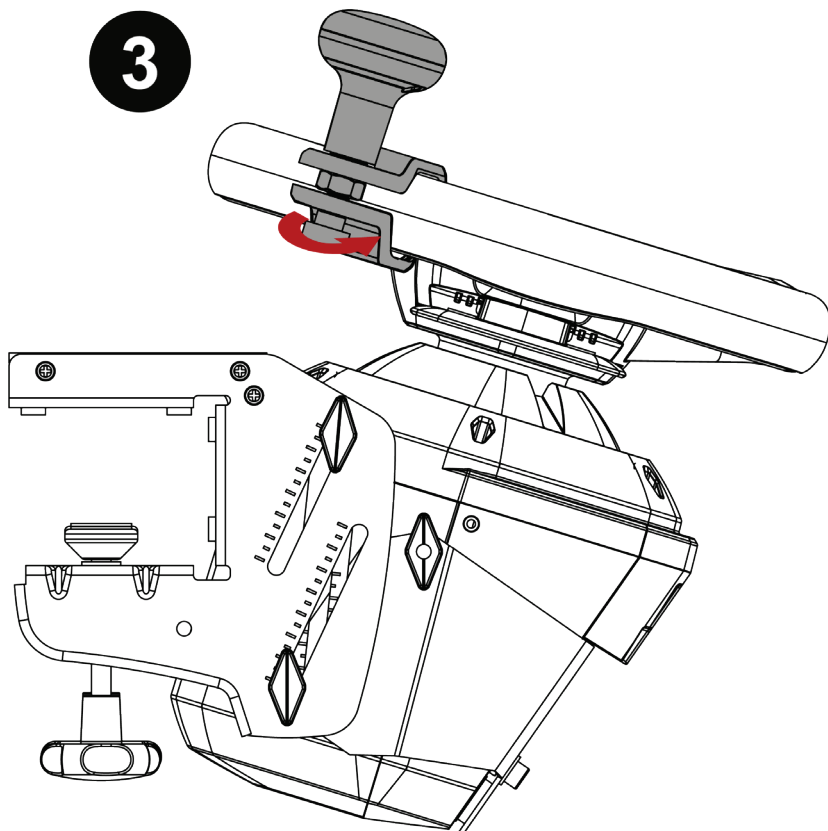
1 För in en kuddupsättning i rattknoppens monteringsystem.



Använd kuddupsättningen som motsvarar racingratten **T128**.



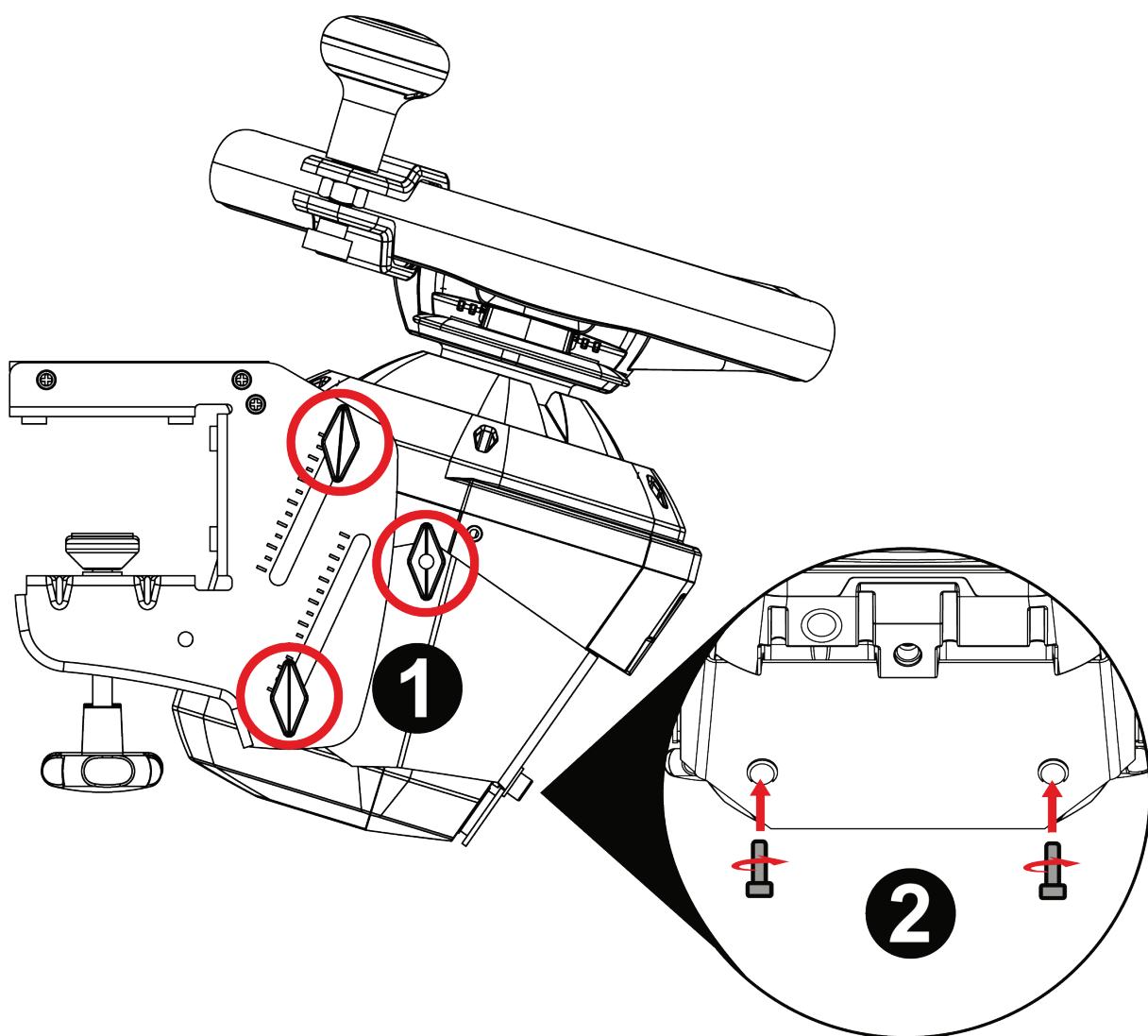
2 Sätt rattknoppens monteringsystem i önskad position på rattringen.



3 Spänn fast fästsystemet.



6. Installera racingratten T248 på SimTask Steering Kit



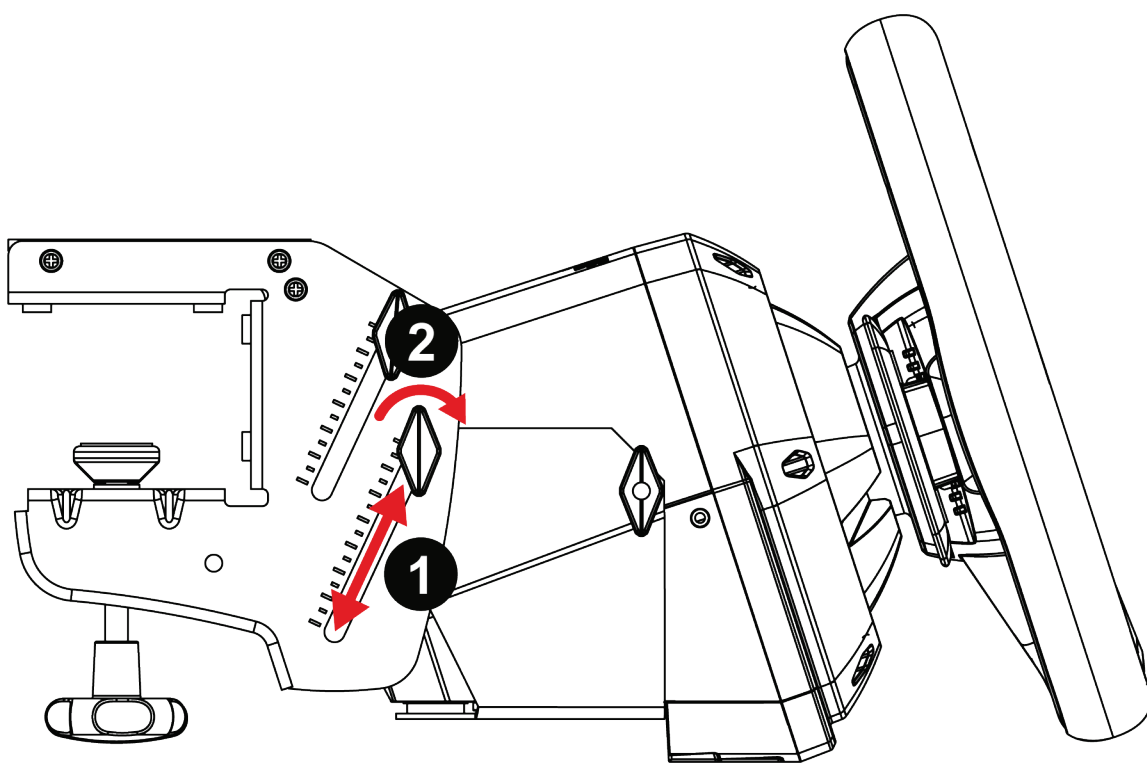
1 Sätt racingratten T248 på SimTask Steering Kit-hyllan och dra åt sidoskruvarna för att hålla racingratten på plats.

2 Sätt i de två medföljande skruvarna i klämsystemet och gör fast enheten genom att skruva skruvarna motsols så att de förs in i de gängade hålen under racingratten tills ratten är helt stabil.



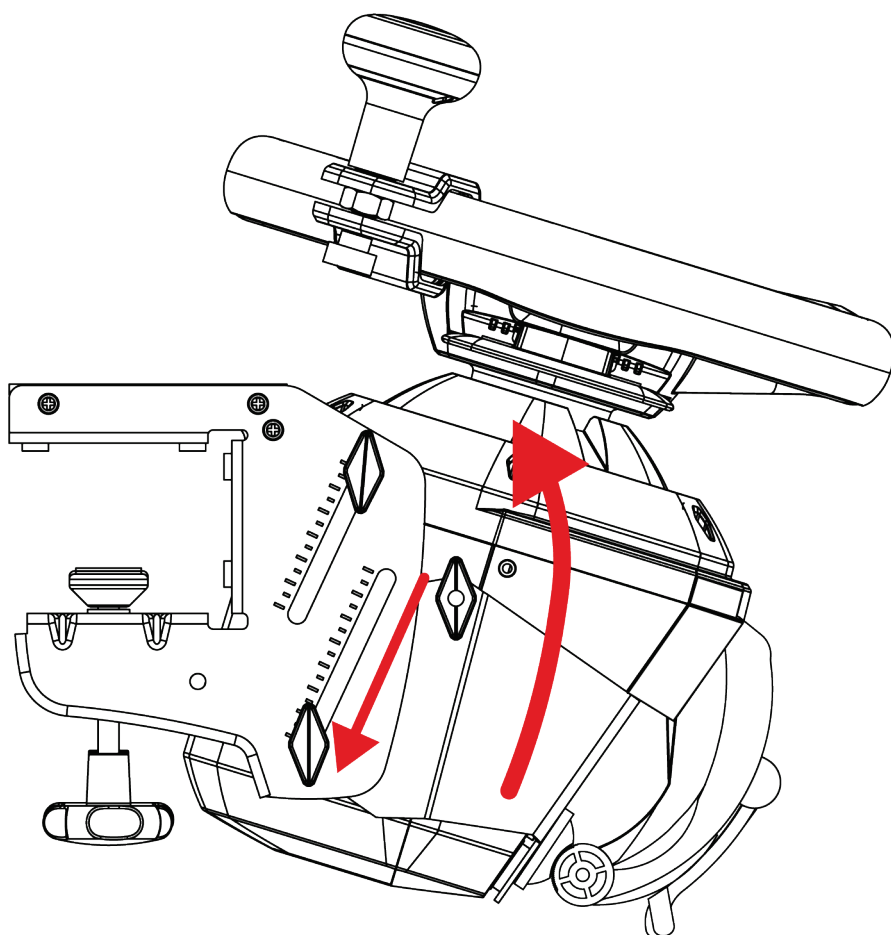
Justera lutningen på racingratten

SimTask Steering Kit har glidskenor på sidan med vilka du på ett precist sätt kan justera racingrattens lutning efter fordonet du kör.

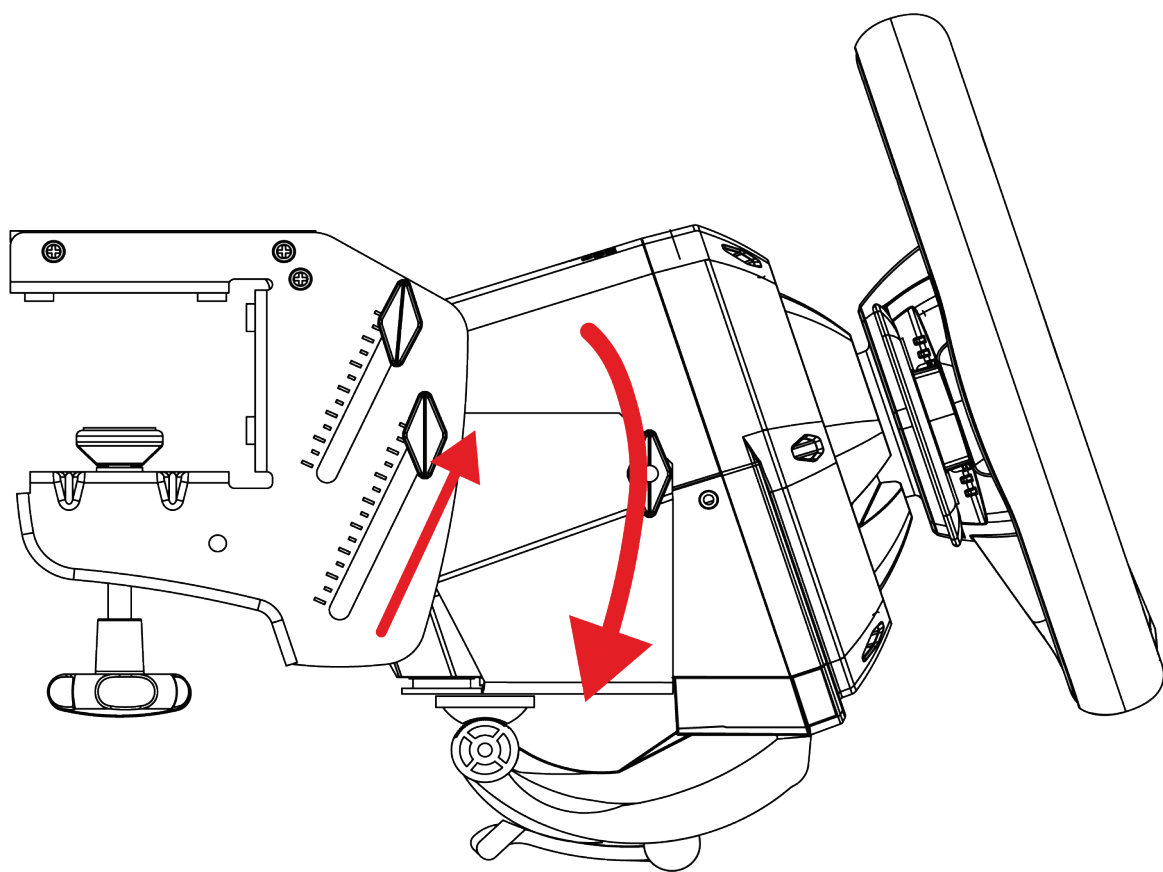


1 Lossa på sidoskruvarna och för dem uppåt eller nedåt för att justera racingrattens lutning.

2 Dra åt sidoskruvarna när du är nöjd med lutningen.



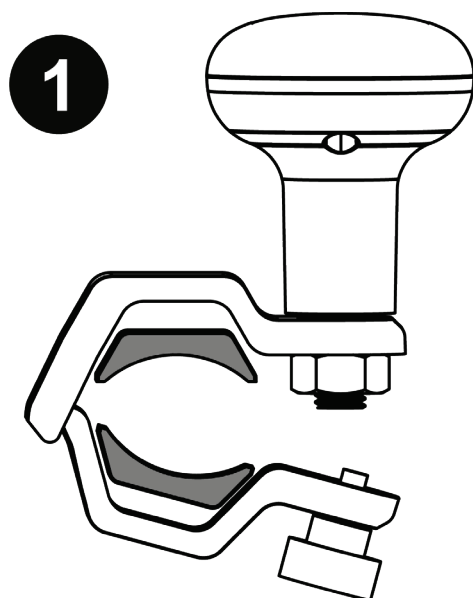
**Position för jordbruks-/anläggningsmaskiner,
lastbilar eller bussar med rattknoppen installerad**



Racingposition



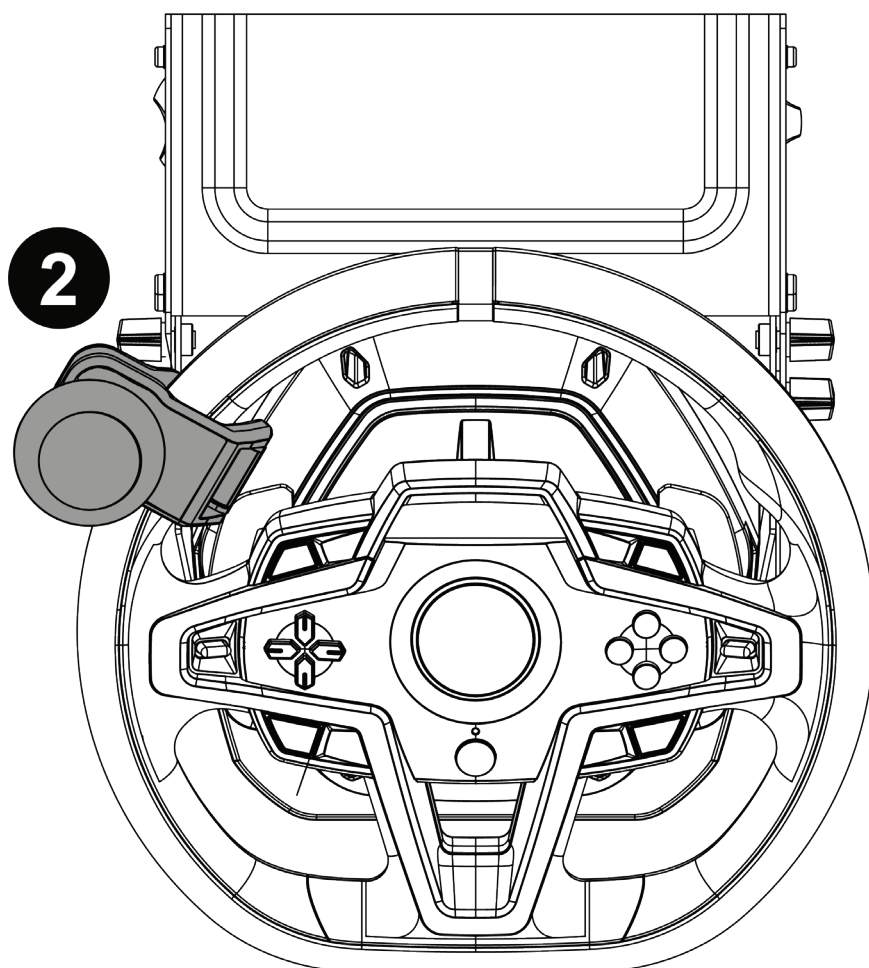
Installera rattknoppen på rattringen



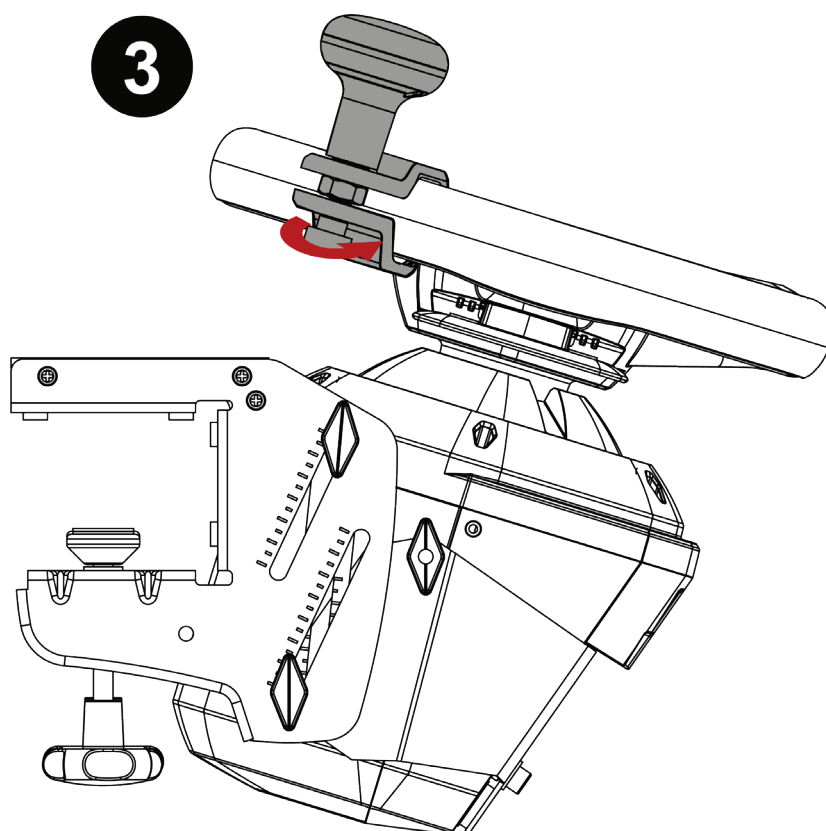
1 För in en kuddupsättning i rattknoppens monteringsystem.



Använd kuddupsättningen som motsvarar racingratten **T248**.



2 Sätt rattknoppens monteringsystem i önskad position på rattringen.



3 Spänn fast fästsystemet.



7. Vanliga frågor och teknisk support

Har du frågor om SimTask Steering Kit eller upplever du tekniska problem? Besök då Thrustmasters tekniska support sida:

<https://support.thrustmaster.com/product/simtask-steering-kit/>



THRUSTMASTER®



SIMTASK ***STEERING KIT***

Käyttöohje



Lue huolella tästä käyttöohjeesta löytyvät ohjeet, **ennen kuin** asennat tuotteen, **ennen kuin** käytät tuotetta ja **ennen kuin** suoritat mitään huoltoa. Muista noudattaa turvallisuusohjeita. Näiden ohjeiden noudattamattomuus voi johtaa onnettomuuksiin ja/tai vahinkoihin. Pidä tämä käyttöohje tallessa, jotta voit tarkistaa ohjeita myöhemmin.

SISÄLLYSLUETTELO

1.	LAATIKON SISÄLTÖ.....	4
2.	KÄYTÖN TIEDOT	5
3.	SIMTASK STEERING KITIN KIINNITYS	7
4.	TUKIASENNUS	9
	<i>SimTask Steering Kitin kiinnittäminen</i>	
	<i>pöytään tai hyllyyn.....</i>	<i>10</i>
5.	T128-RATTIOHJAIMEN ASENNUS SIMTASK	
	STEERING KITIIN	12
	<i>Rattiohjaimen kallistuksen säätäminen...</i>	<i>14</i>
	<i>Pyöritysnupin kiinnittäminen rattiin.....</i>	<i>16</i>
6.	T248-RATTIOHJAIMEN ASENNUS SIMTASK	
	STEERING KITIIN	18
	<i>Rattiohjaimen kallistuksen säätäminen...</i>	<i>19</i>
	<i>Pyöritysnupin kiinnittäminen rattiin.....</i>	<i>21</i>
7.	UKK JA TEKNINEN TUKI.....	23

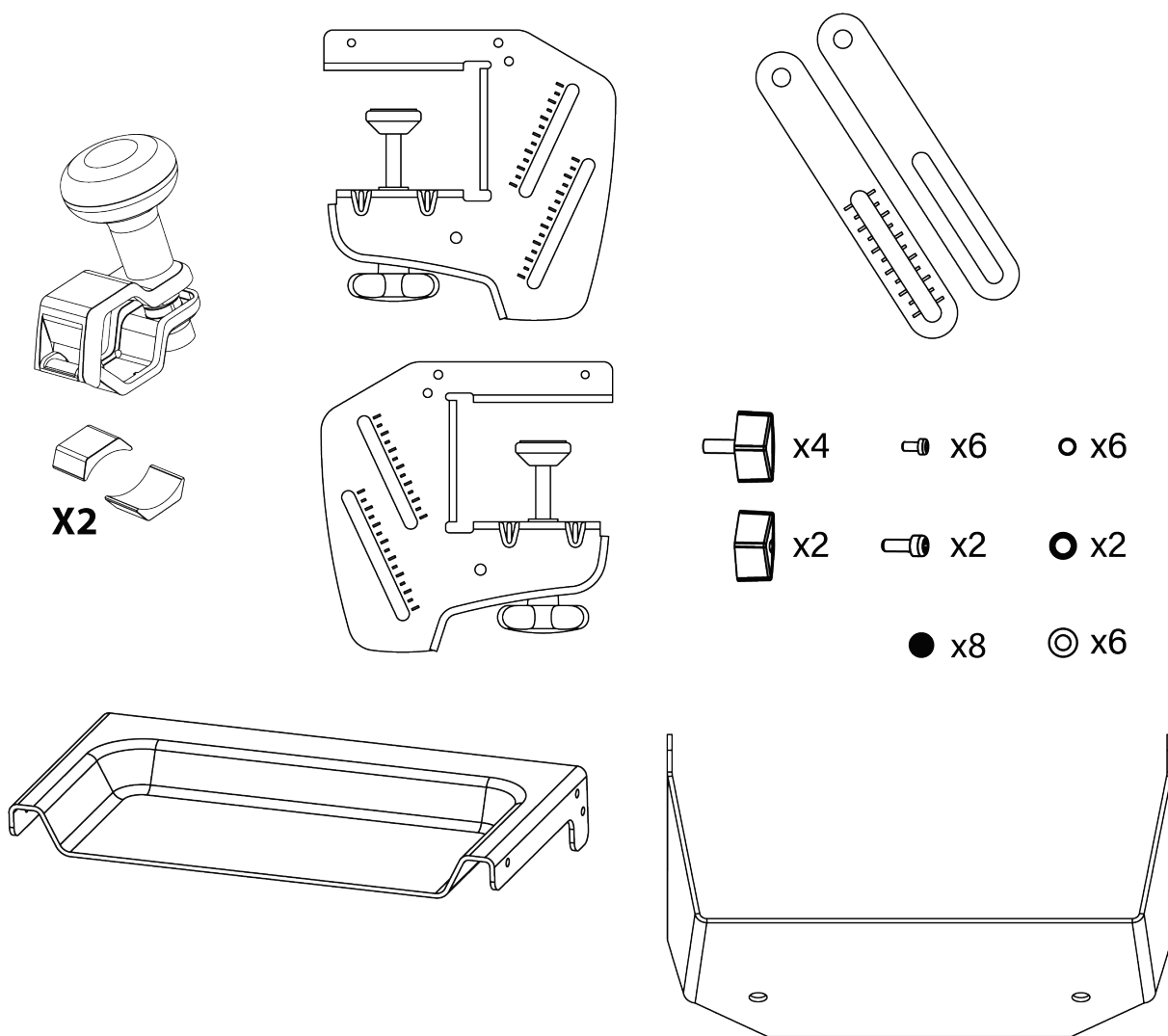


Mukauta SimTask Steering Kitin avulla ajoasentosi mihin tahansa ajoneuvoon sopivaksi hyödyntämällä kallistusjärjestelmää.

Tämä käyttöohje auttaa asentamaan SimTask Steering Kitin ja käyttämään sitä parhaissa olosuhteissa. Ennen kuin aloitat, muista lukea kaikki nämä ohjeet ja varoitukset huolella: ne auttavat ottamaan kaiken nautinnon irti tuotteesta.



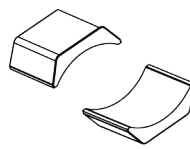
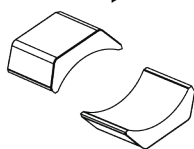
1. Laatikon sisältö



Pyöritysnavi sisältää kaksi tyynysettiä: yksi setti T128-rattiohjainta* varten ja toinen setti T248-rattiohjainta* varten, kummallakin on tietty paksuus ja omat merkinnät (T128 tai T248).

T128

T248





2. Käytön tiedot



Ohjekirja

Lue tämä ohjekirja huolella ennen tuotteen käyttöä ja säilytä se vastaisuuden varalle.



Pelialueen varmistaminen

- Älä aseta mitään esinettä pelialueelle, joka voi häiritä käyttäjän toimintaa, aiheuttaa sopimattomia liikkeitä tai johtaa toisen henkilön aiheuttamaan häiriöön (esimerkiksi kahvimuki, puhelin tai avaimet).
- Älä peitä virtajohtoja matolla, viltillä, peitolla tai muulla esineellä, äläkä sijoita johtoja minnekään, mistä ihmiset kävelevät.

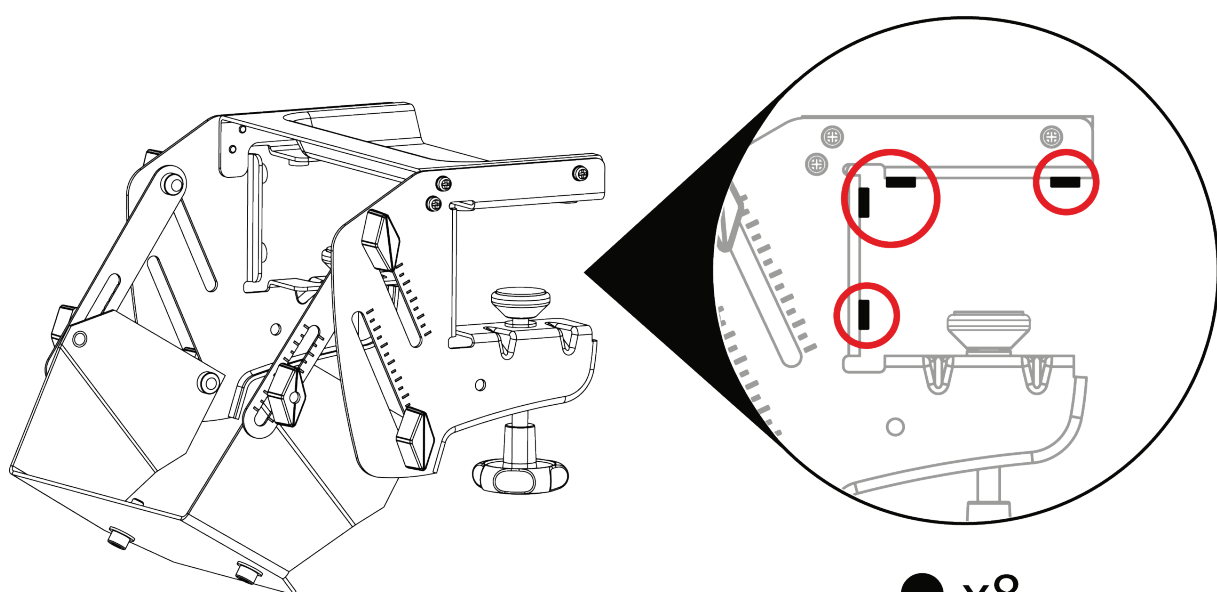
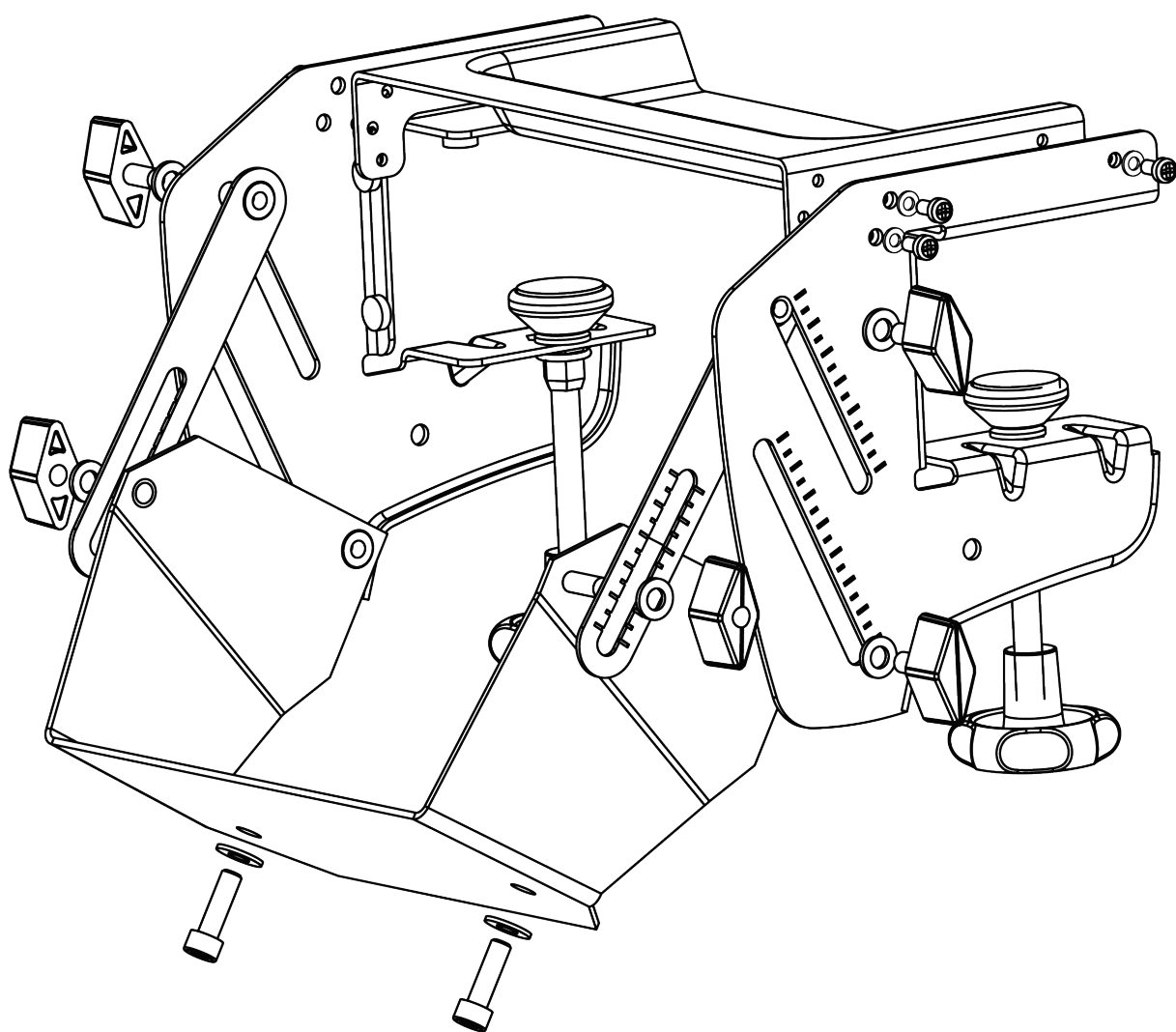


Törmäysvaara

Kun rattiohjain on päällä (yhdistetty virtapistokkeeseen + USB-porttiin), ohjauspalautteen alustus saa rattiohjaimen pyörimään, mikä voi aiheuttaa törmäysvaaran, mikäli pyöritysnappi on kiinnitettyinä.



3. SimTask Steering Kitin kiinnitys





- Käytä ainoastaan tuotteen mukana tulleita osia ja ruuveja.
- Kokoa kaikki komponentit piirustusten mukaan.
- Varmista kokoamisen aikana, että kaikki osat kiinnitetään tiukasti.
- Tarkista kokoamisen suoritettua, että kaikki komponentit ovat kiinni eikä niillä ole liikkumavaraa.
- Varo kiristämästä ruuveja liikaa.



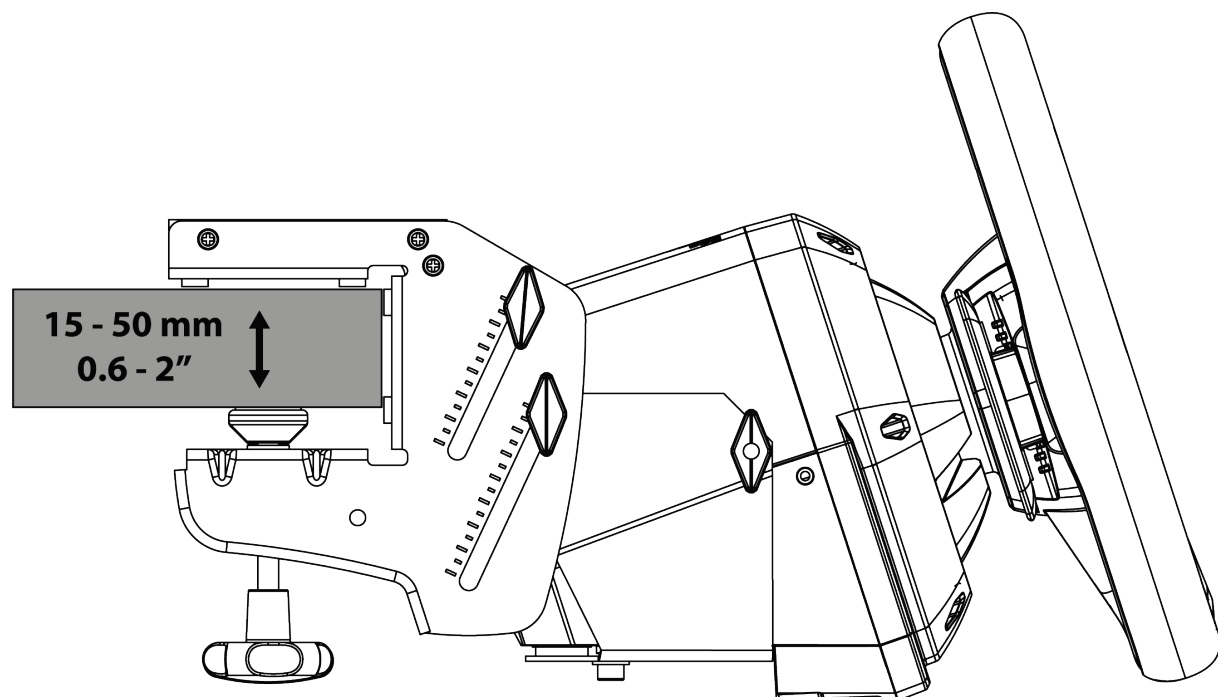
4. Tukiasennus



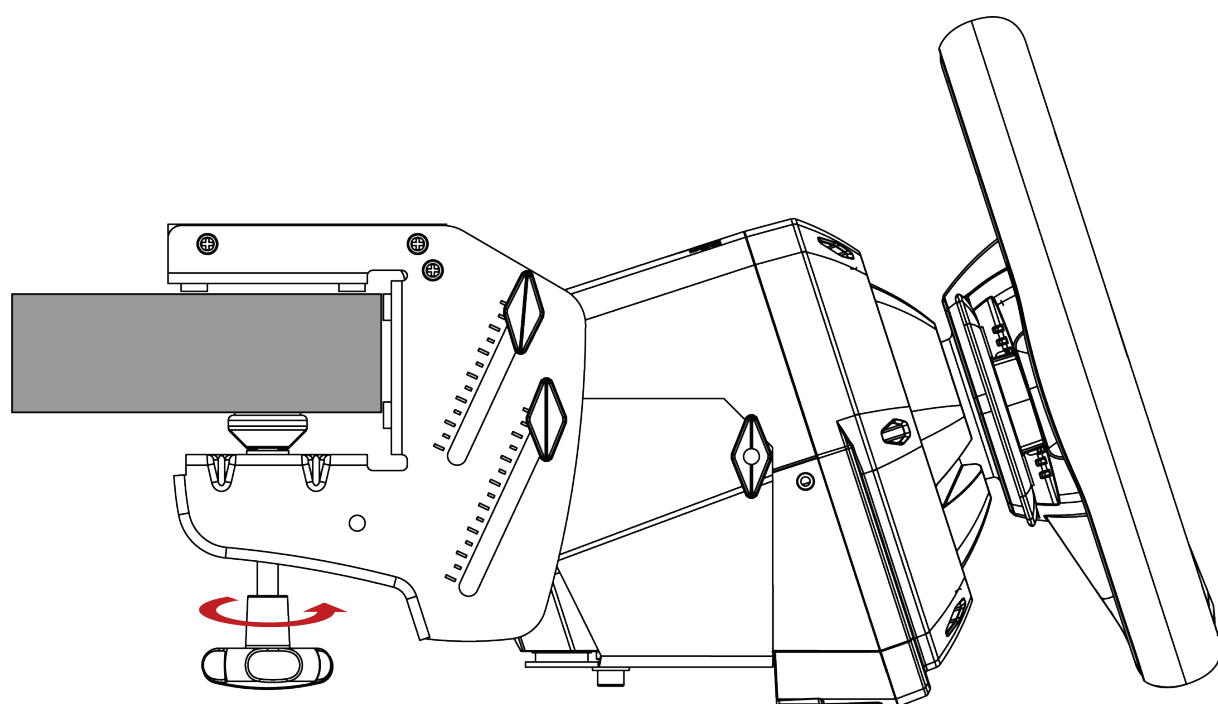
Varmista ennen jokaista käyttökertaa, että SimTask Steering Kit on edelleen kiinnitetty kunnolla tukeen (pöytään tai hyllyyn) tässä käyttöohjeessa esitetyllä tavalla.



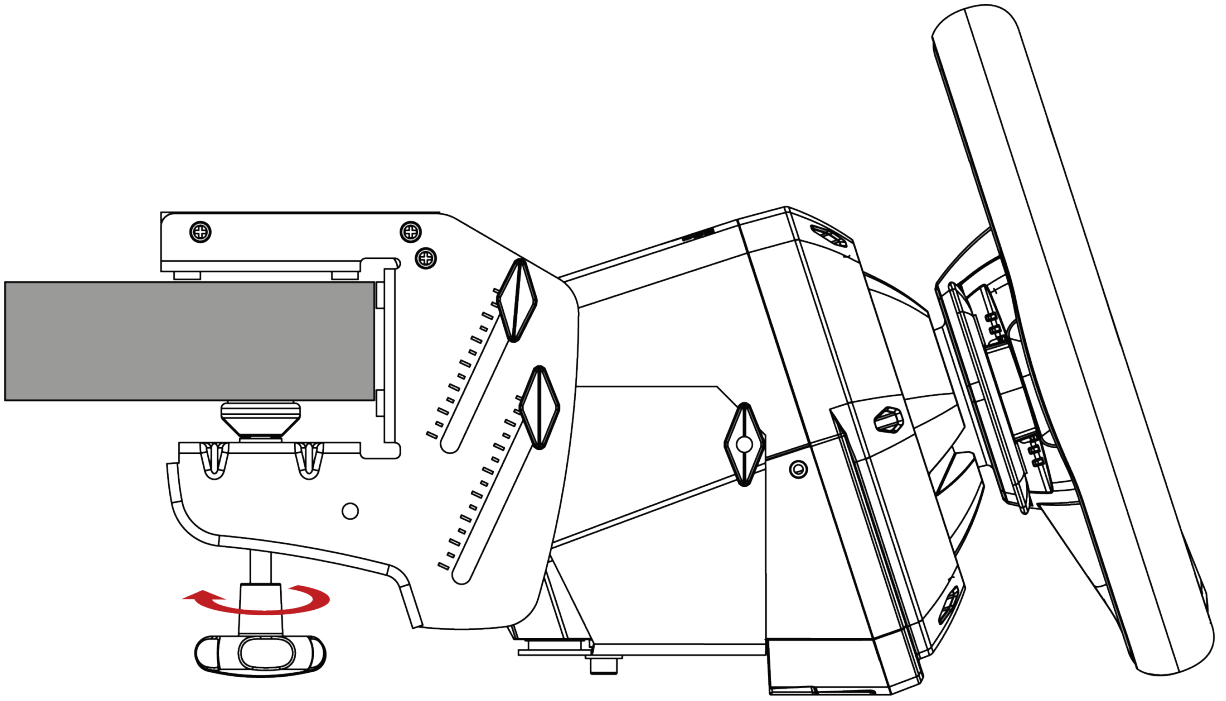
SimTask Steering Kitin kiinnittäminen pöytään tai hyllyyn



Kiinnitysjärjestelmä sopii pöydille ja hyllyille, joiden paksuus on 15–50 mm.



– **Kiinnittäminen:** pyöritä molempia nuppeja vastapäivään.



– **Irrottaminen:** pyöritä molempia nuppeja myötäpäivään.

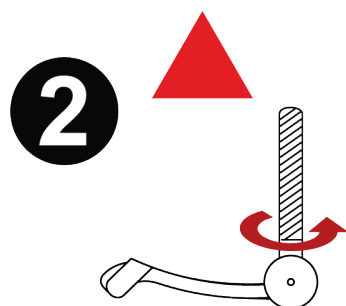
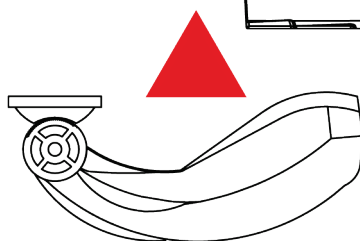
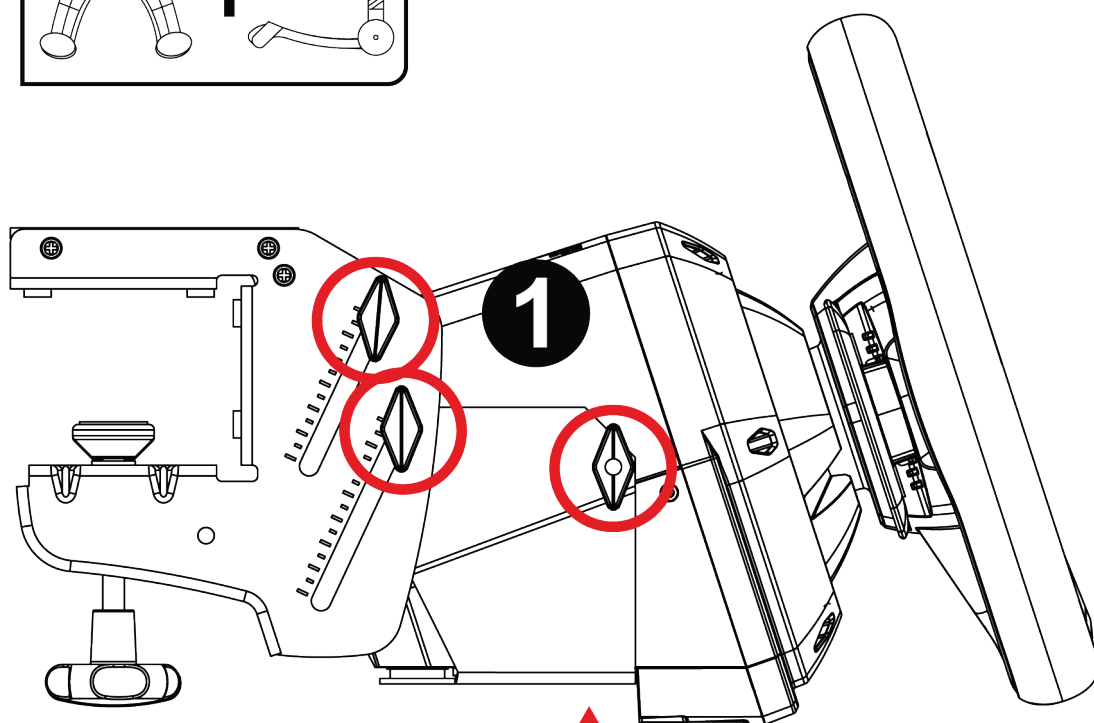
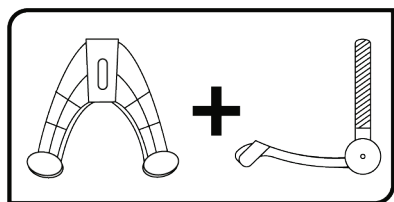


Vältä vahingoittamasta kiinnitysjärjestelmää tai tukea lopettamalla kiristäminen, kun tunnet runsaasti vastustusta.



5. T128-rattiohjaimen asennus

SimTask Steering Kitiin



1 Aseta T128 -rattiohjain SimTask Steering Kit -tasolle ja kiristä rattiohjaimen paikallaan pitävät sivuruuvit.



② Aseta kiinnitysruuvi kiinnikkeeseen, kiristä sitten laitetta kääntämällä rattiohjaimen pohjassa olevaan kierrekoloon menevää ruuvia vastapäivään, kunnes ratti on täysin vakaa.



Kiinnike ja kiinnitysruuvit tulevat T128-rattiohjaimen mukana.

Lisää tietoa rattiohjaimen kiinnittämisestä löytyy T128-rattiohjaimen käyttöoppaasta.

Xbox One-/Xbox Series-/PC-versio:

<https://support.thrustmaster.com/product/t128x/>

PS4™-/PS5™-/PC-versio:

<https://support.thrustmaster.com/product/t128-ps/>

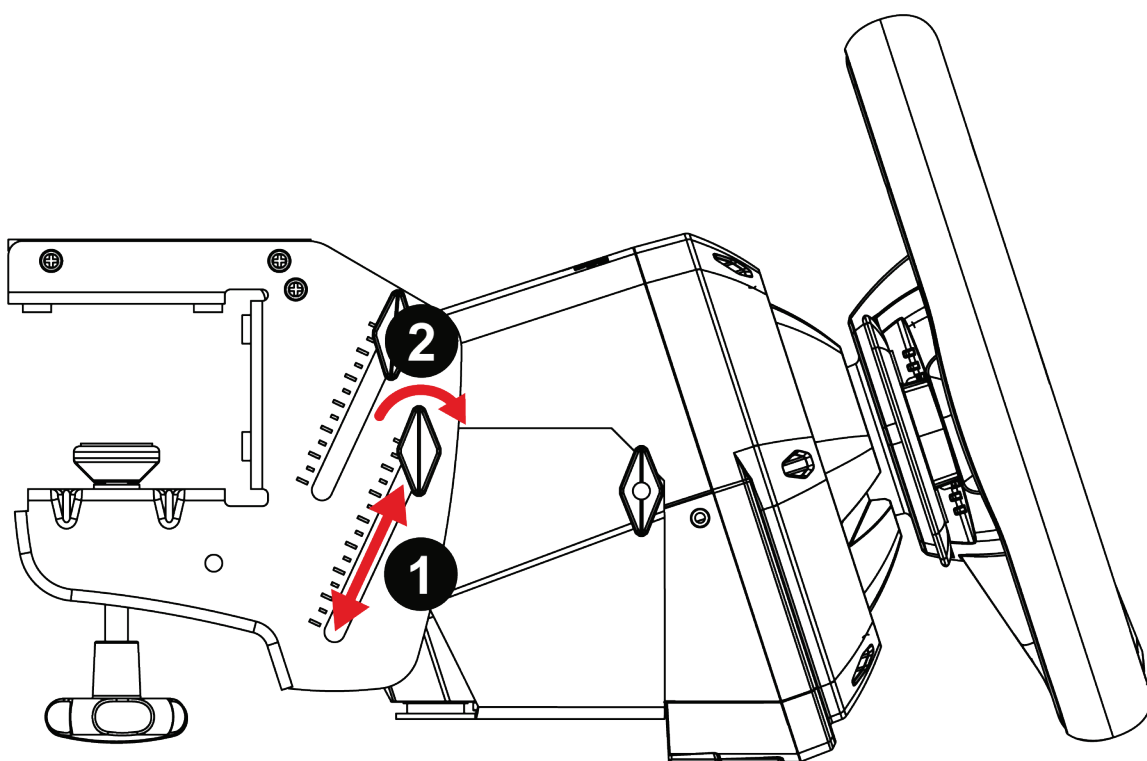


Älä koskaan kiristä pelkästään kiinnitysruuvia ilman, että kiinnitin on paikallaan. Se voi vahingoittaa rattiohjainta.



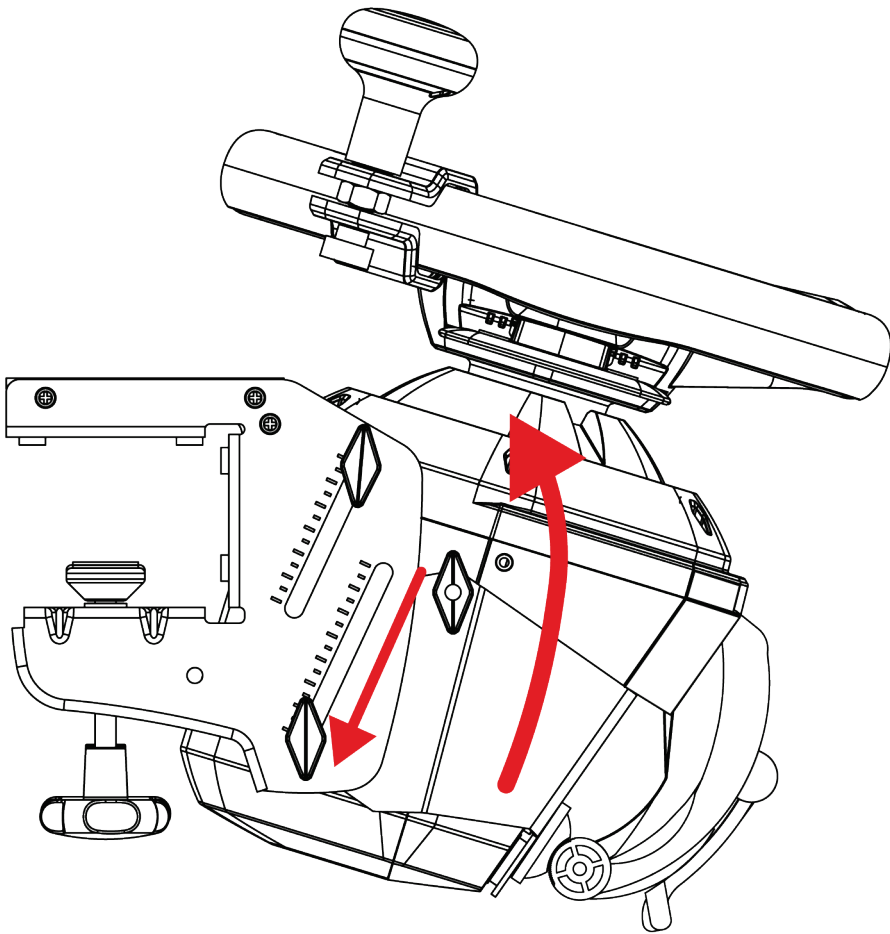
Rattiohjaimen kallistuksen säätäminen

SimTask Steering Kitin sivuilla on liukupalkit, joiden avulla voit säätää rattiohjaimen kallistusta tarkasti, jotta se soveltuu ajamaasi ajoneuvotyyppiin.

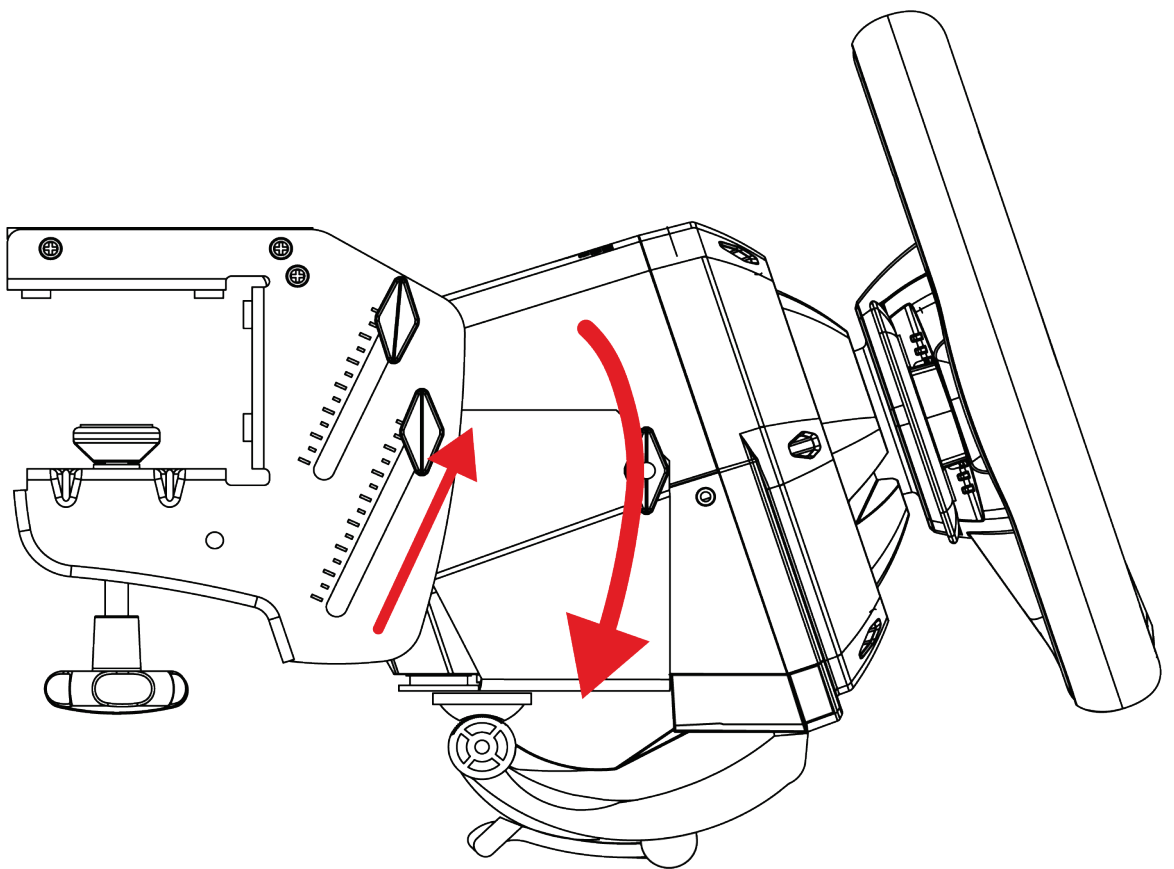


1 Löysää sivuruuveja ja liu'uta niitä ylös tai alas säätääksesi rattiohjaimen kallistusta.

2 Kiristä sivuruuvit, kun olet tyytyväinen kallistukseen.



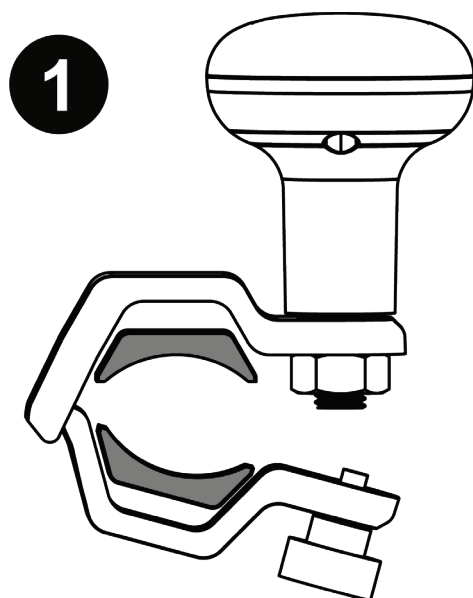
Asento maatalous- tai rakennuskoneille, rekoille ja busseille, kun pyöritysnpippi on asennettu



Kilpa-ajoasento



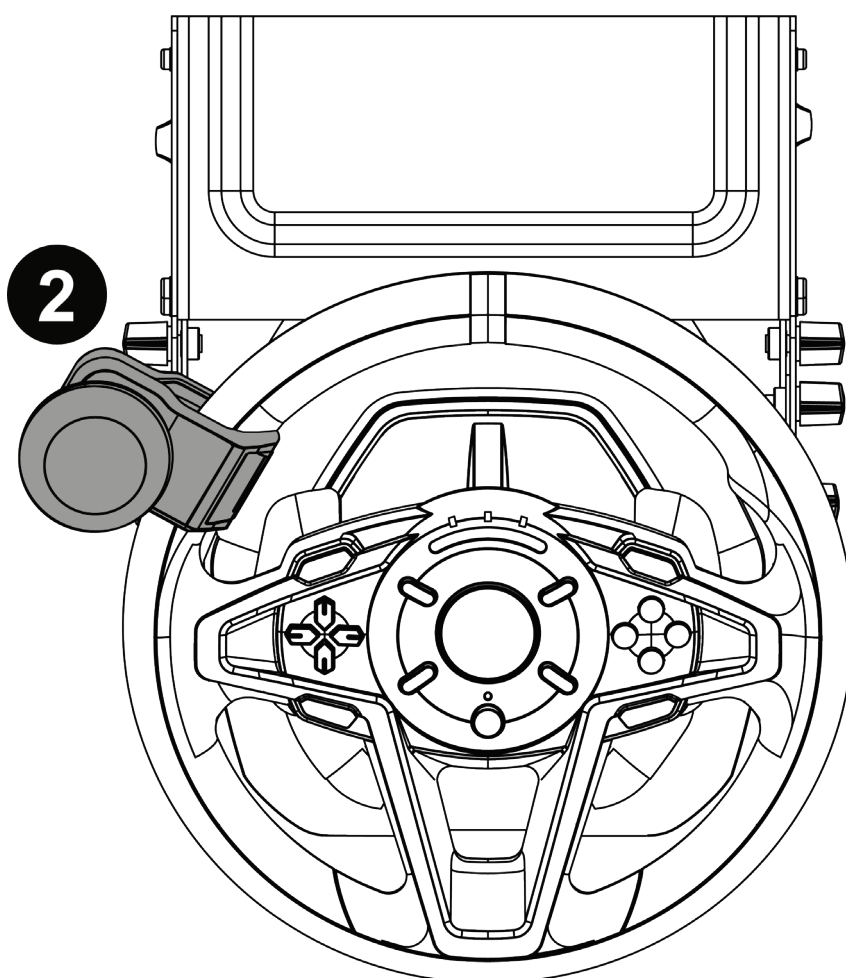
Pyöritysnupin kiinnittäminen rattiin



1 Aseta pyöritysnupin kiinnitysjärjestelmän tyyny.

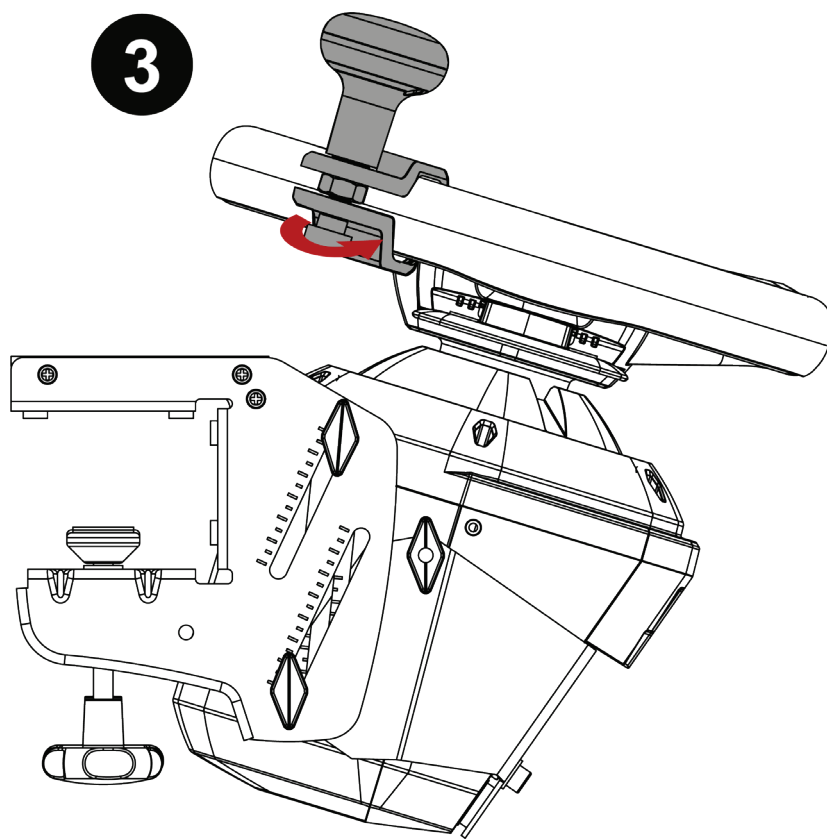


Käytä T128-rattiohjainta vastaavia tyynyjä.





2 Aseta pyöritysnupin kiinnitysjärjestelmä haluttuun kohtaan ratilla.



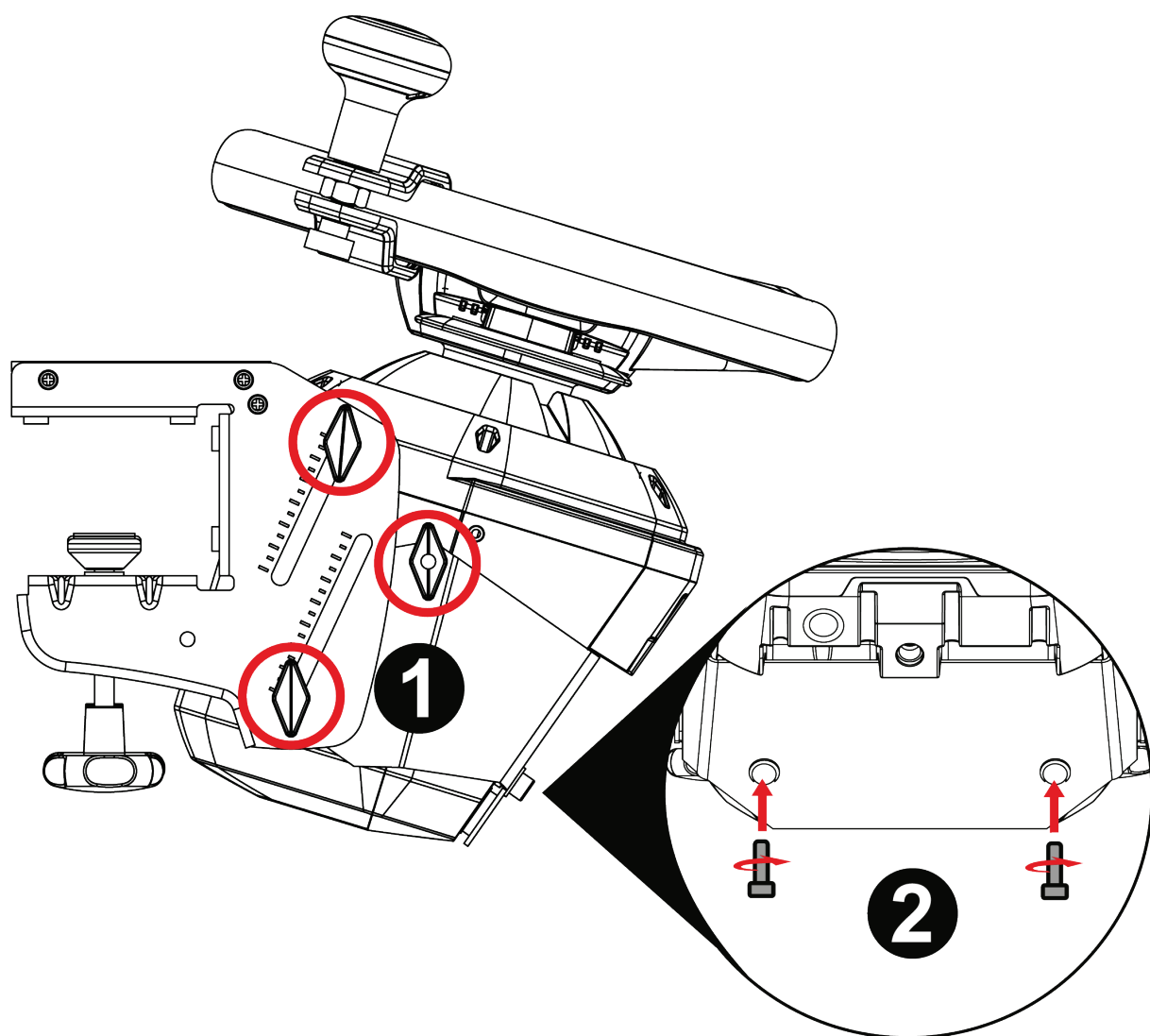
3 Kiristä kiinnitysjärjestelmä.



6. T248-rattiohjaimen

asennus

SimTask Steering Kitiin



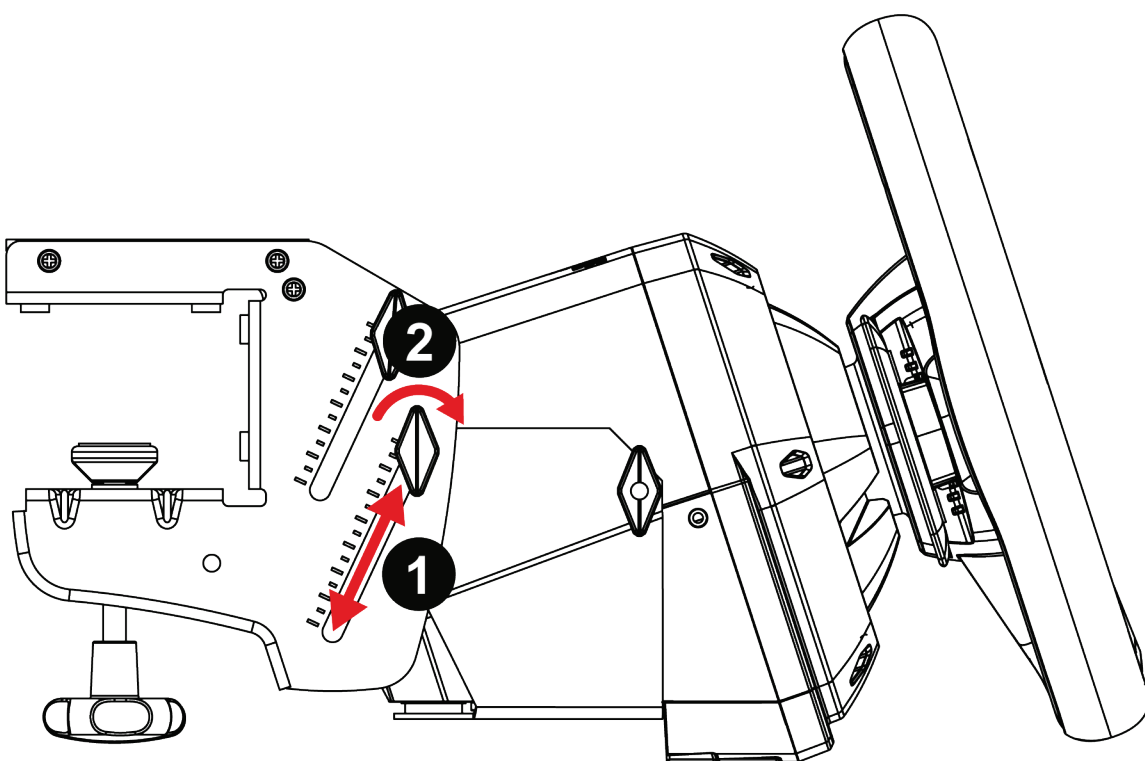
1 Aseta T248-rattiohjain SimTask Steering Kit -tasolle ja kiristä rattiohjaimen paikallaan pitävät sivuruuvit.

2 Aseta kiinnitysjärjestelmän mukana tulleet kaksi ruuvia, kiristä sitten laite kääntämällä rattiohjaimen pohjassa oleviin kierrekoloihin meneviä ruuveja vastapäivään, kunnes ratti on täysin vakaa.



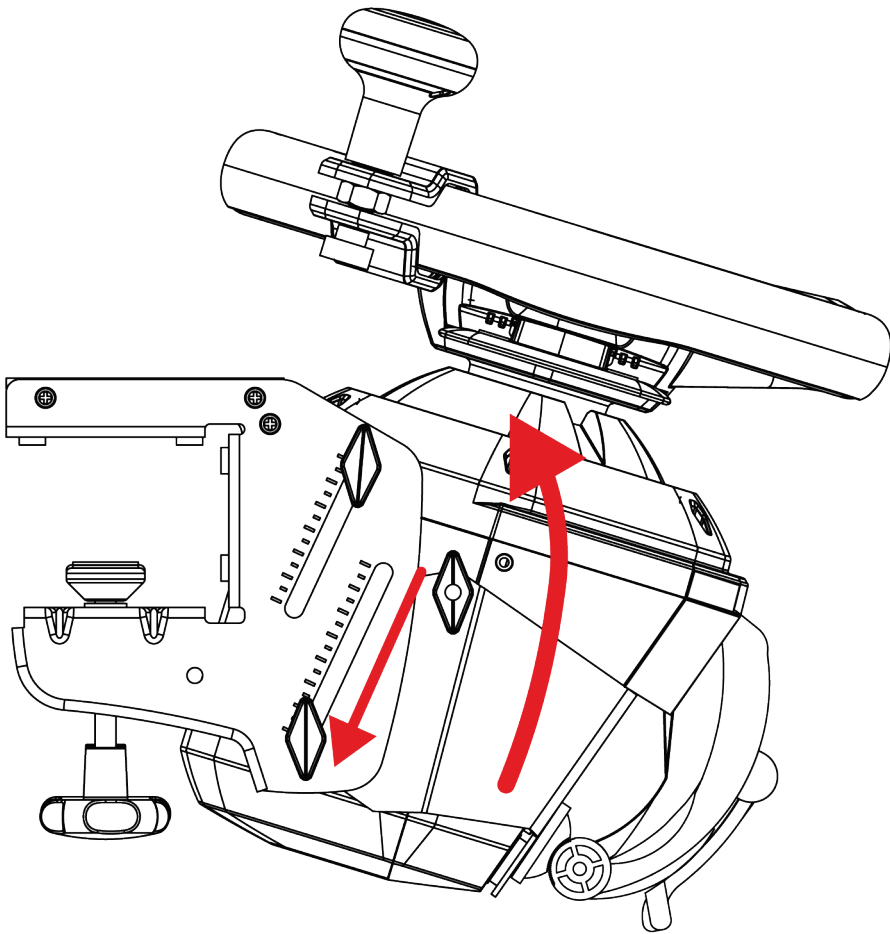
Rattiohjaimen kallistuksen säätäminen

SimTask Steering Kitin sivuilla on liukupalkit, joiden avulla voit säätää rattiohjaimen kallistusta tarkasti, jotta se soveltuu ajamaasi ajoneuvotyyppiin.

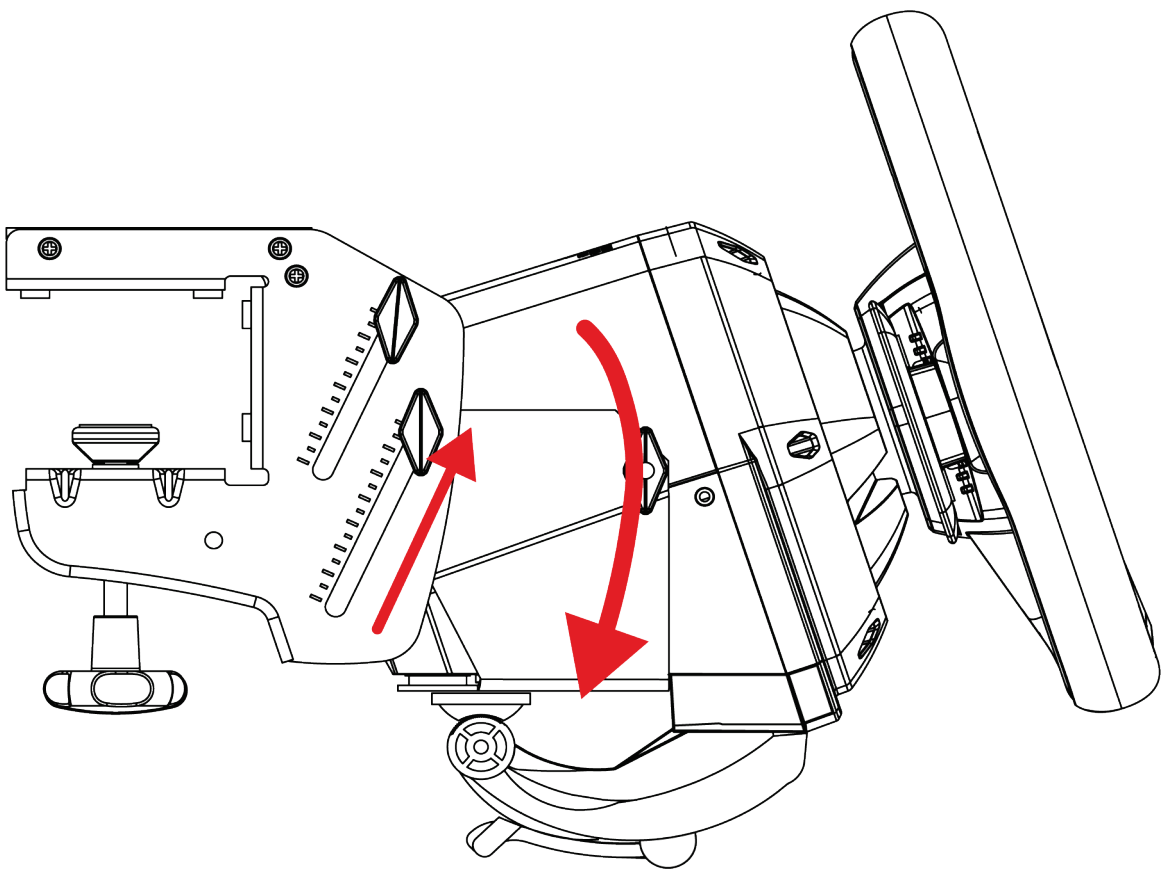


1 Löysää sivuruuveja ja liu'uta niitä ylös tai alas säätääksesi rattiohjaimen kallistusta.

2 Kiristä sivuruuvit, kun olet tyytyväinen kallistukseen.



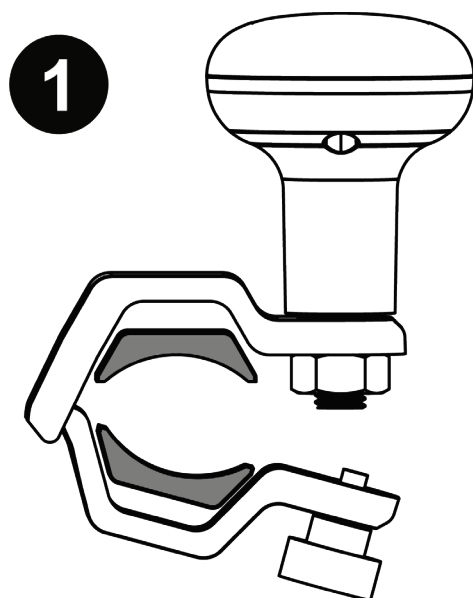
Asento maatalous- tai rakennuskoneille, rekoille ja busseille, kun pyöritysnpuppi on asennettu



Kilpa-ajoasento



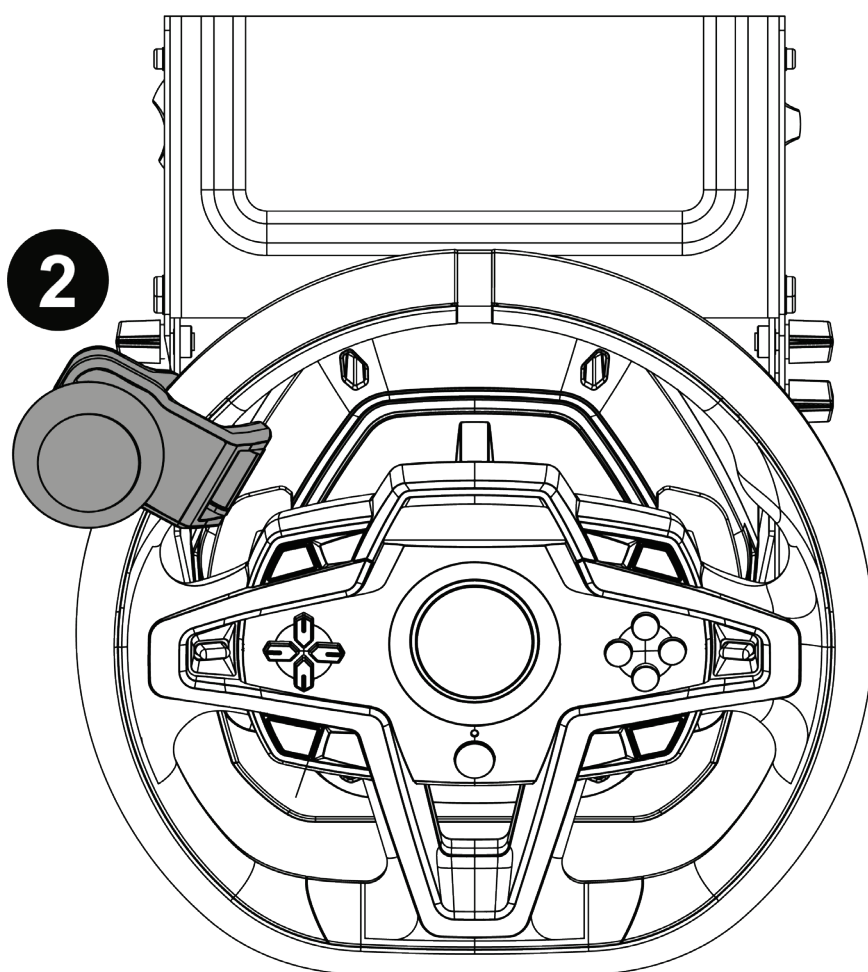
Pyöritysnupin kiinnittäminen rattiin



1 Aseta pyöritysnupin kiinnitysjärjestelmän tyyny.

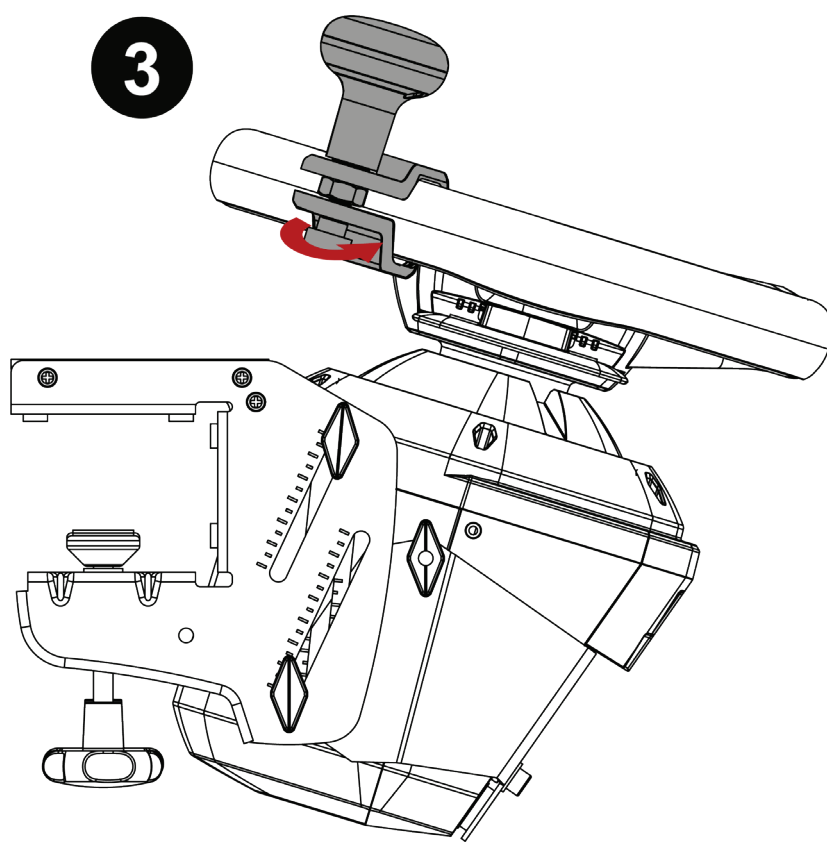


Käytä **T248**-rattiohjainta vastaavia tyynyjä.





2 Aseta pyöritysnupin kiinnitysjärjestelmä haluttuun kohtaan ratilla.



3 Kiristä kiinnitysjärjestelmä.



7. UKK ja tekninen tuki

Onko sinulla kysymyksiä SimTask Steering Kitistä tai kärsitkö teknisistä ongelmista? Mikäli näin on, vieraile Thrustmasterin teknisen tuen sivustolla:

<https://support.thrustmaster.com/product/simtask-steering-kit/>



THRUSTMASTER®



SIMTASK ***STEERING KIT***

Návod na použitie



Pred inštaláciou produktu, **pred** akýmkoľvek použitím produktu a **pred** akoukoľvek údržbou si **pozorne prečítajte** pokyny uvedené v tomto návode. Bezpodmienečne dodržiavajte bezpečnostné pokyny. Nedodržanie týchto pokynov môže viesť k nehodám a/alebo škodám. Uschovajte si tento návod, aby ste si ho mohli v budúcnosti prečítať.

OBSAH

1.	OBSAH BALENIA	4
2.	INFORMÁCIE O POUŽITÍ.....	5
3.	MONTÁŽ SIMTASK STEERING KIT	7
4.	INŠTALÁCIA NA PODPERU.....	9
	<i>Pripevnenie SimTask Steering Kit na stôl, dosku alebo policu</i>	<i>10</i>
5.	INŠTALÁCIA PRETEKÁRSKEHO VOLANTU T128 NA SIMTASK STEERING KIT.....	12
	<i>Nastavenie sklonu pretekárskeho volantu</i>	<i>14</i>
	<i>Inštalácia otočnej kľuky na volant</i>	<i>16</i>
6.	INŠTALÁCIA PRETEKÁRSKEHO VOLANTU T248 NA SIMTASK STEERING KIT.....	18
	<i>Nastavenie sklonu pretekárskeho volantu</i>	<i>19</i>
	<i>Inštalácia otočnej kľuky na volant</i>	<i>21</i>
7.	ČASTO KLADENÉ OTÁZKY A TECHNICKÁ PODPORA	23

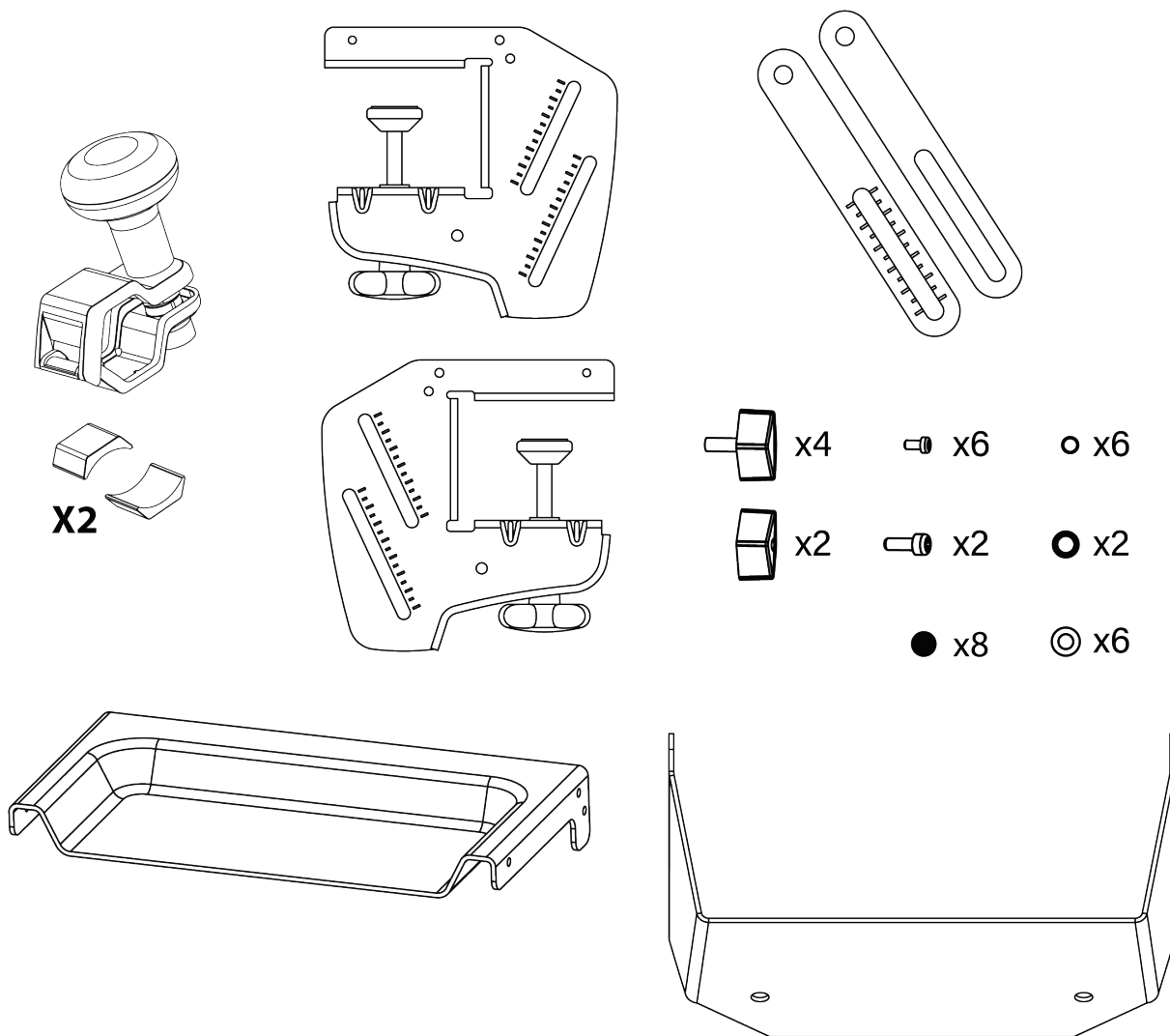


Vďaka SimTask Steering Kit prispôsobte svoju polohu pri riadení akéhokoľvek typu vozidla s nastaviteľným systémom sklonu.

Tento návod vám pomôže nainštalovať a používať SimTask Steering Kit za tých najlepších podmienok. Pred začatím si pozorne prečítajte všetky tieto pokyny a upozornenia: pomôžu vám získať z vášho produktu maximálny pôžitok.



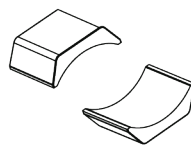
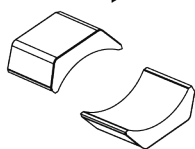
1. Obsah balenia



S otočnou kľukou sa dodávajú dve sady podložiek: jedna sada pre pretekársky volant T128*, druhá sada pre pretekársky volant T248*, každá so špecifickou hrúbkou a označením (T128 alebo T248).

T128

T248





2. Informácie o použití



Dokumentácia

Pred použitím tohto produktu si ešte raz pozorne prečítajte túto dokumentáciu a uschovajte si ju pre budúce použitie.



Zabezpečenie herného priestoru

- Do herného priestoru neumiestňujte žiadne predmety, ktoré by mohli narúšať činnosť užívateľa, alebo ktoré môžu vyvolať nevhodný pohyb alebo prerušenie inou osobou (napr. šálka kávy, telefón, kľúče).
- Napájacie káble nezakrývajte kobercom, prikrývkou, dekou ani iným predmetom a žiadne káble neumiestňujte tam, kde sa budú pohybovať ľudia.

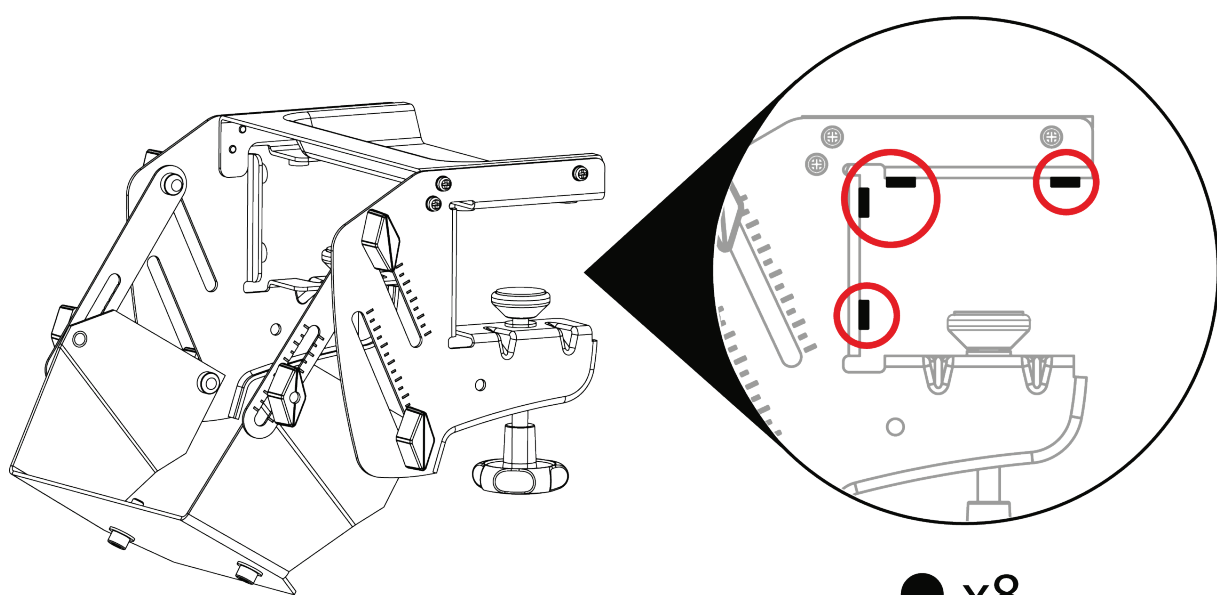
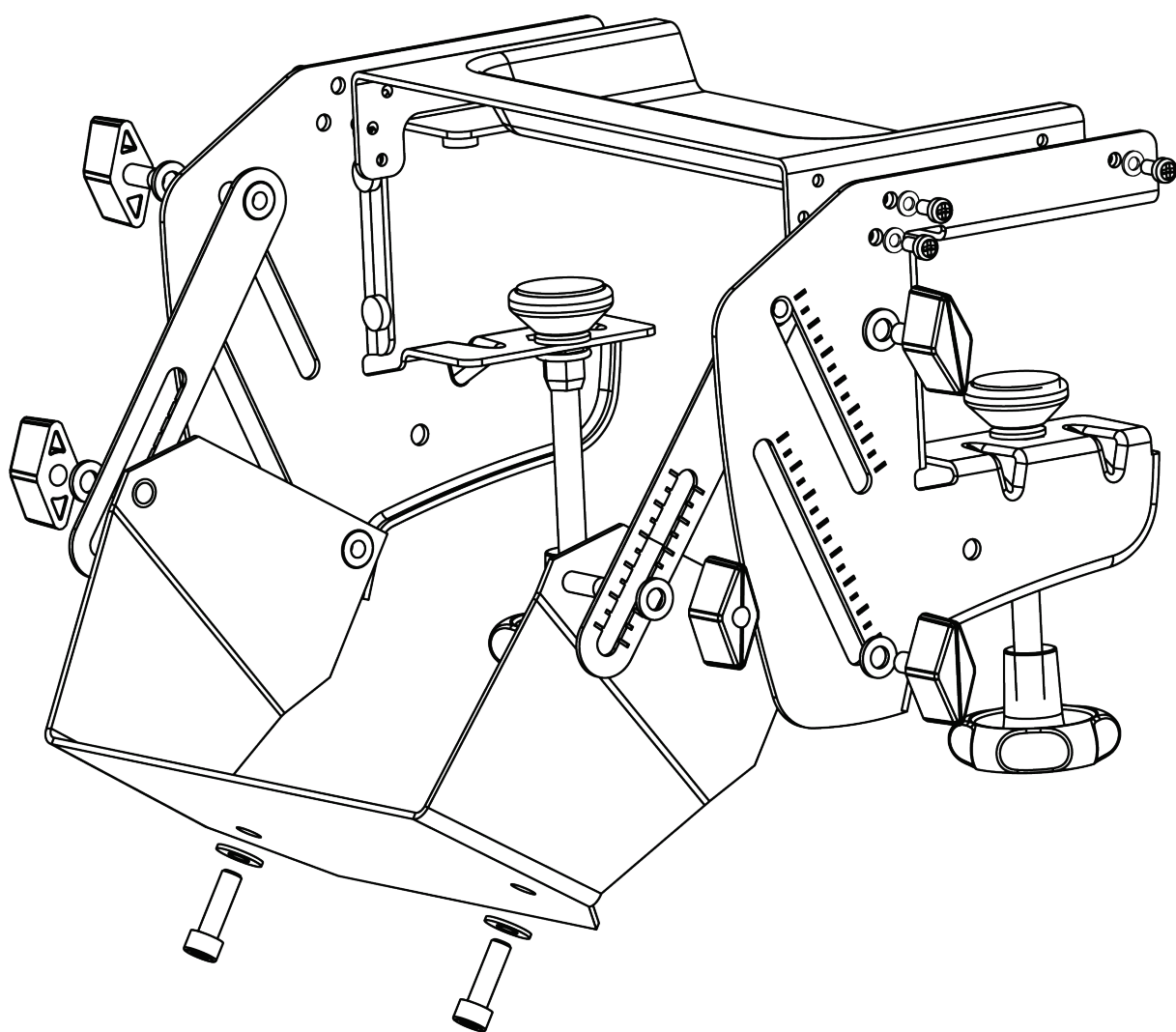


Riziko kolízie

Keď je pretekársky volant zapnutý (zapojený do elektrickej zásuvky + USB portu), inicializácia silovej spätnej väzby spôsobí otáčanie pretekárskeho volantu, čo môže predstavovať riziko kolízie, keď je namontovaná otočná kľuka.



3. Montáž SimTask Steering Kit





- Používajte iba diely a skrutky dodávané s výrobkom.
- Zmontujte všetky komponenty tak, ako je znázornené na obrázku.
- Počas montáže sa uistite, že sú všetky diely bezpečne upevnené.
- Po dokončení montáže skontrolujte, či sú všetky komponenty zaistené a či tam nie je žiadna vôľa.
- Dávajte pozor, aby ste skrutky príliš neutiahli.



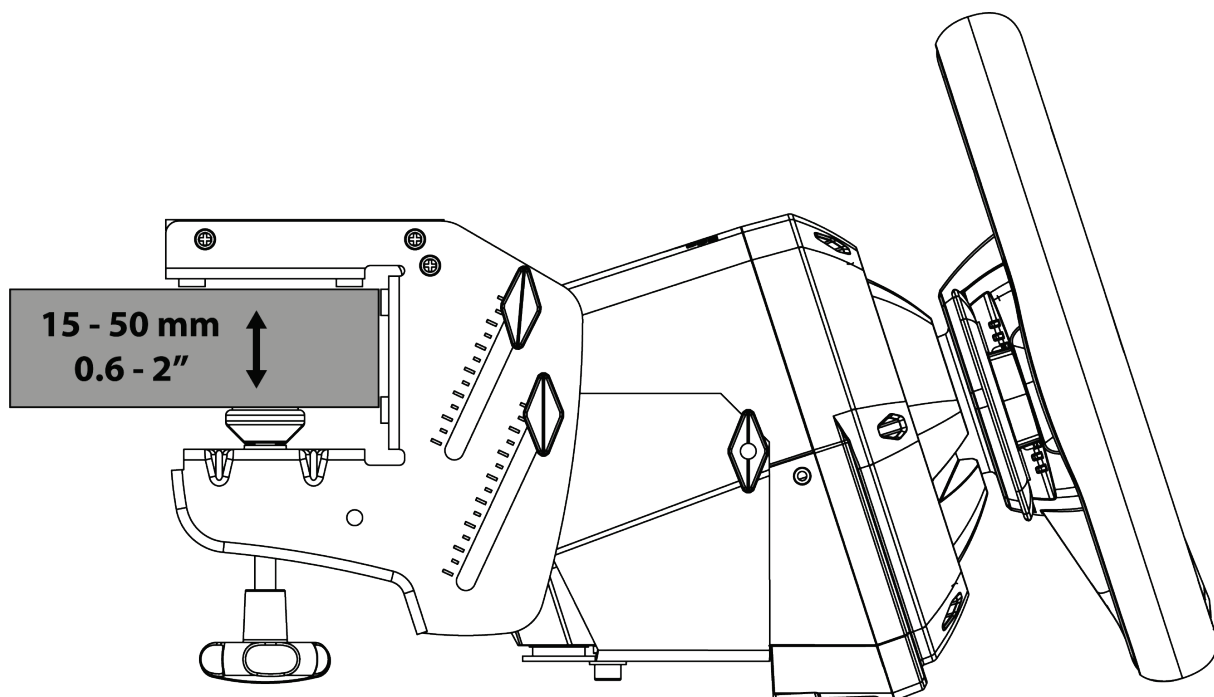
4. Inštalácia na podperu



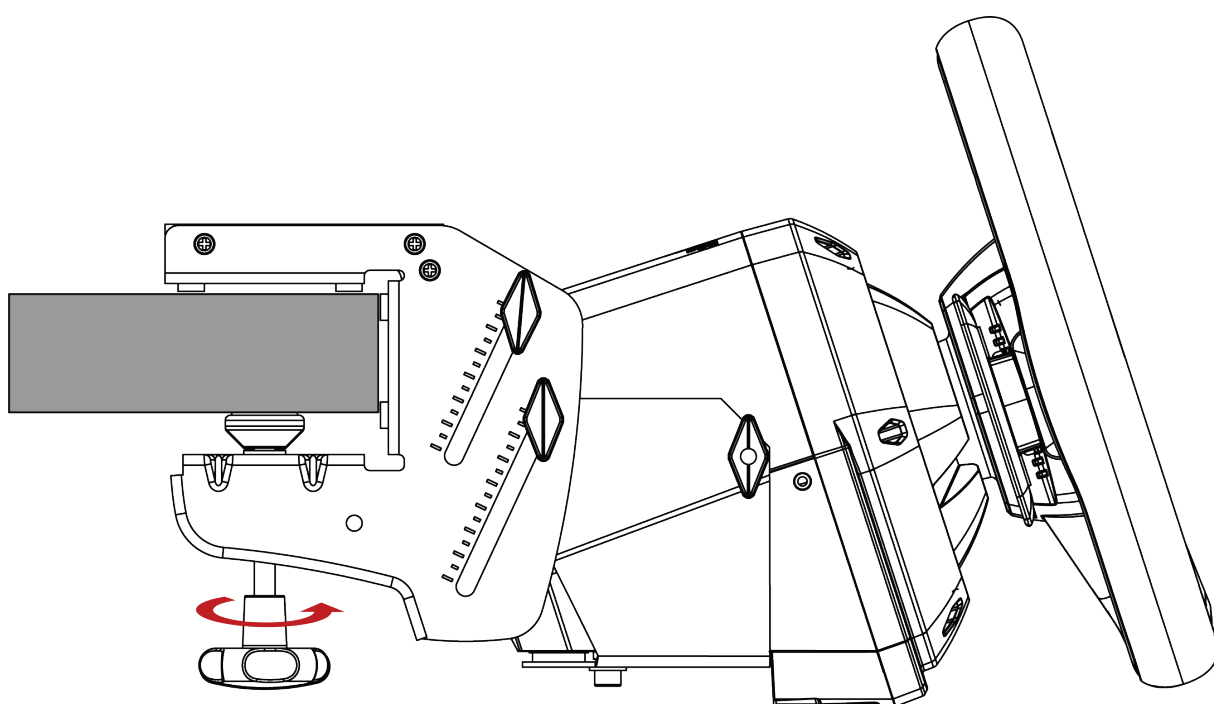
Pred každým použitím skontrolujte, či je SimTask Steering Kit stále správne pripevnený k podpere (stôl, doska alebo polica) podľa pokynov v tomto návode.



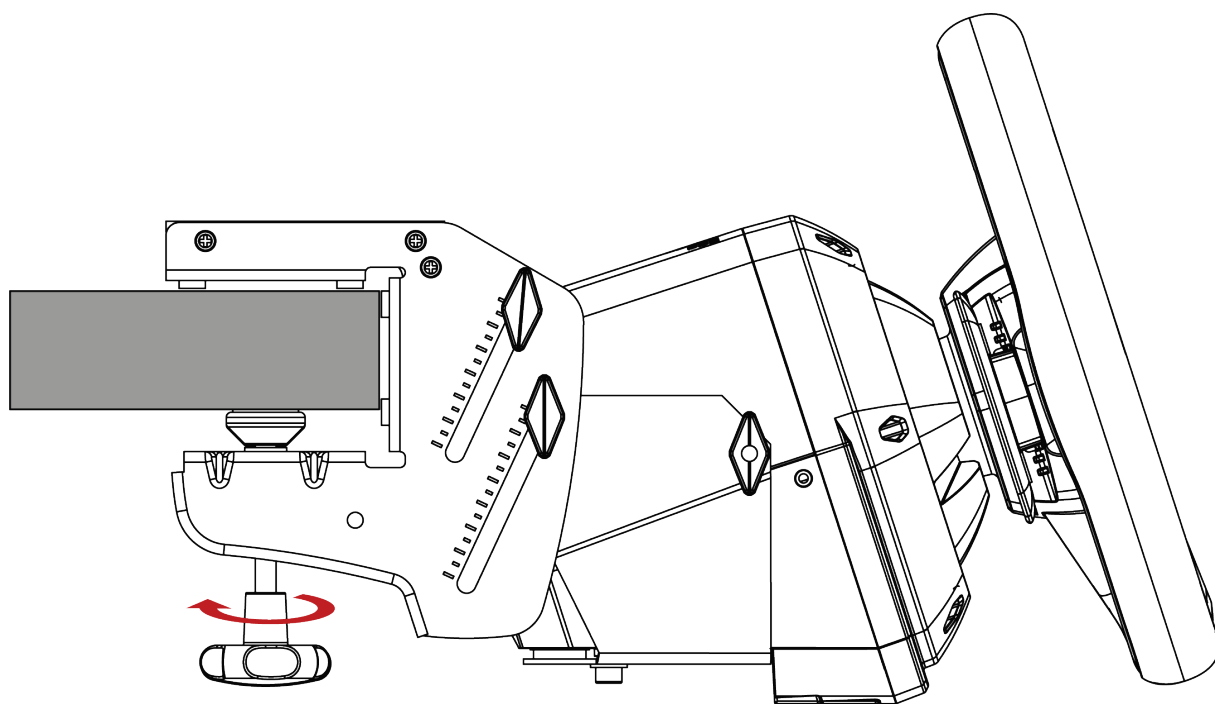
Pripevnenie SimTask Steering Kit na stôl, dosku alebo policu



Upínací systém je vhodný pre stoly, dosky a police s hrúbkou 15 až 50 mm (0,6 až 2").



- Pre **utiahnutie**: otočte oboma gombíkmi proti smeru hodinových ručičiek.



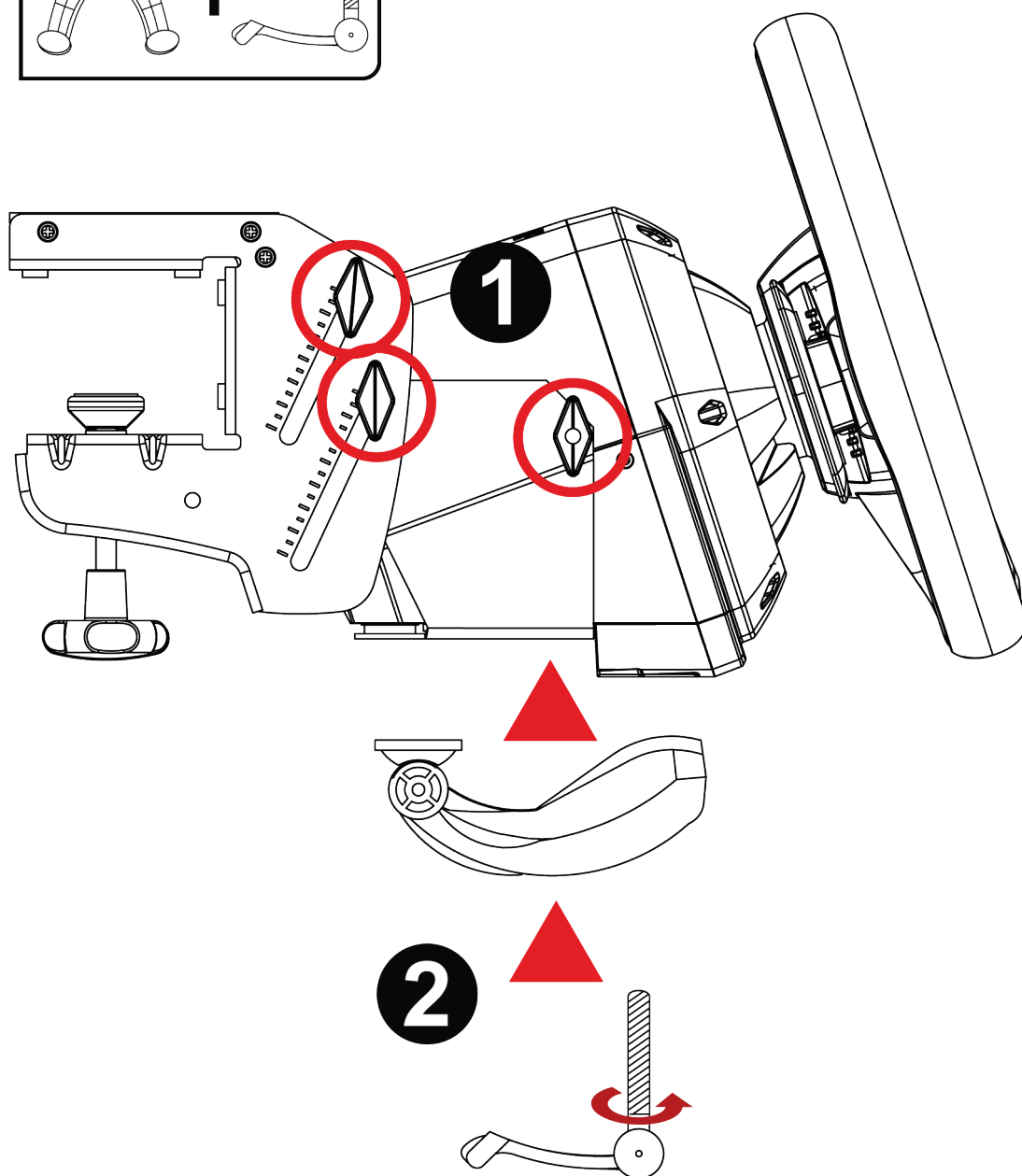
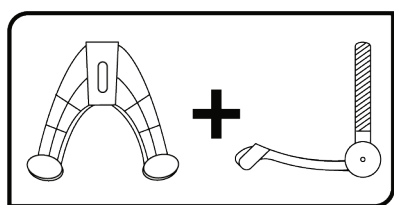
- Pre **uvoľnenie**: otočte oba gombíky v smere hodinových ručičiek.



Aby ste predišli poškodeniu upínacieho systému alebo podpery, prestaňte skrutkovať, keď pocítite silný odpor.



5. Inštalácia pretekárskeho volantu T128 na SimTask Steering Kit



1 Umiestnite pretekársky volant T128 na policu SimTask Steering Kit a utiahnite bočné skrutky, aby ste pretekársky volant udržali na mieste.



② Vložte upevňovaciu skrutku do svorky, potom utiahnite zariadenie otáčaním skrutky proti smeru hodinových ručičiek tak, aby sa zasunula do závitového otvoru umiestneného pod pretekárskym volantom, kým nebude volant dokonale stabilný.



Svorka a upevňovacia skrutka sú súčasťou pretekárskeho volantu T128.

Ďalšie informácie o pripevnení pretekárskeho volantu nájdete v používateľskej príručke T128.

Verzia pre Xbox One/Xbox Series/PC:

<https://support.thrustmaster.com/product/t128x/>

PS4™/PS5™/PC verzia:

<https://support.thrustmaster.com/product/t128-ps/>

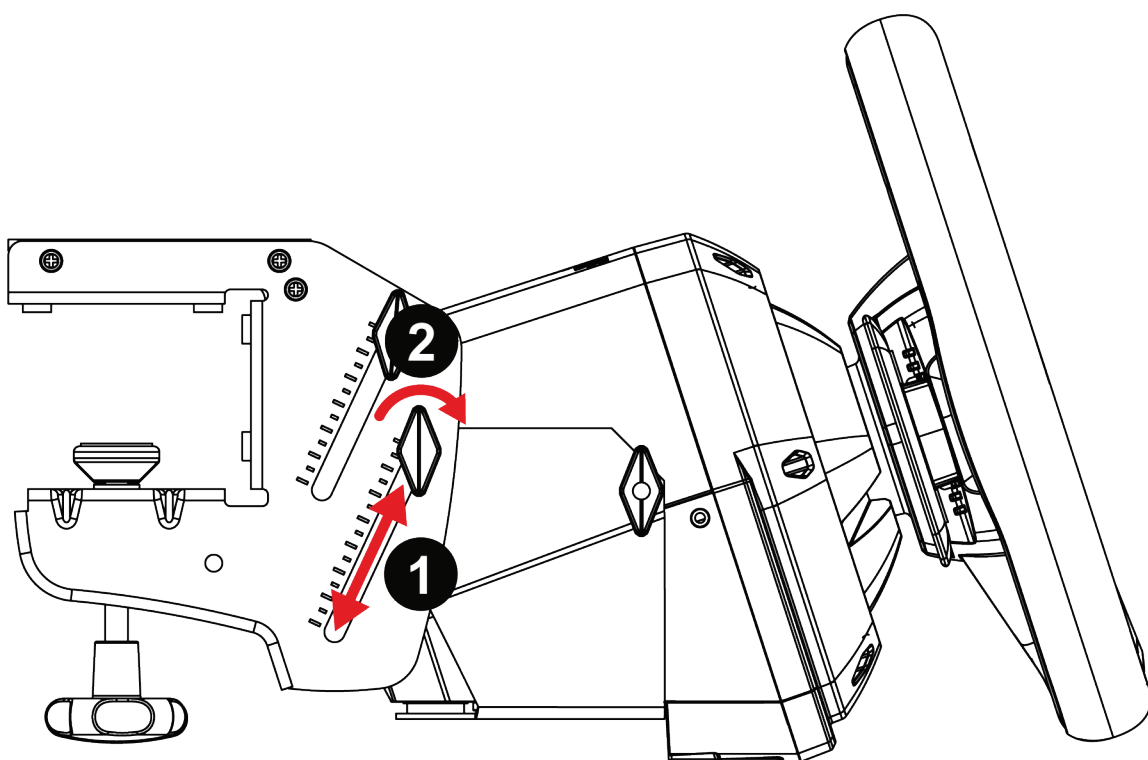


Nikdy neuťahujte samotnú upevňovaciu skrutku bez nasadenej svorky. Mohlo by to poškodiť pretekársky volant.

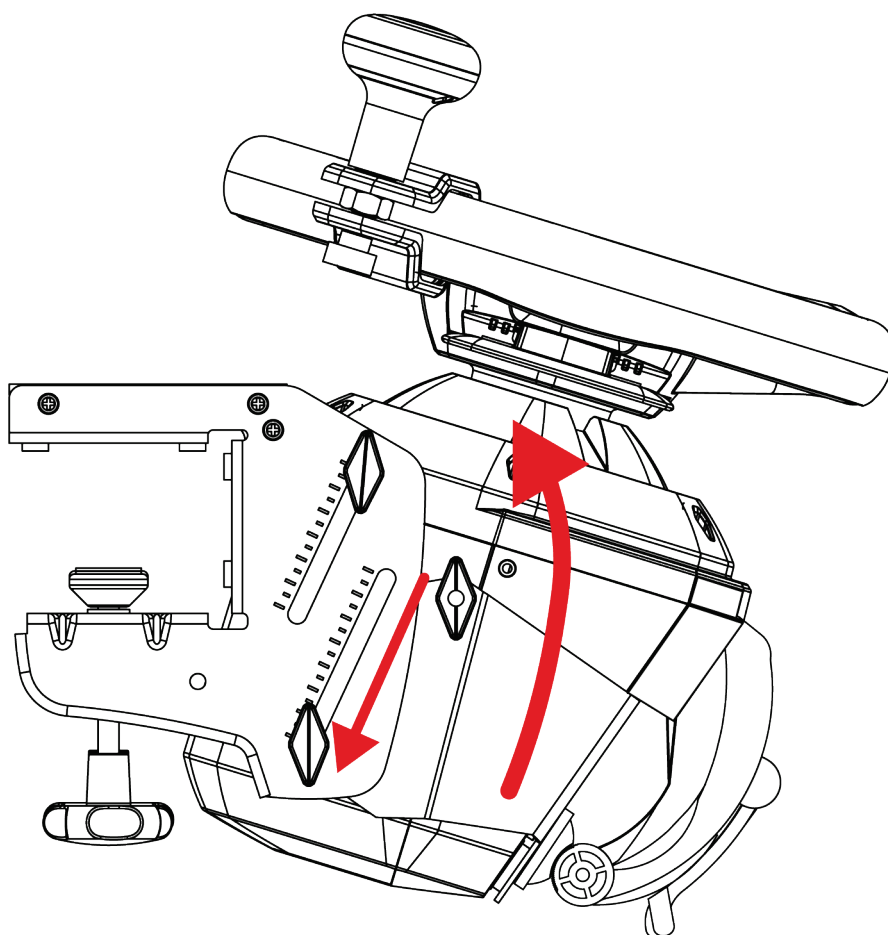


Nastavenie sklonu pretekárskeho volantu

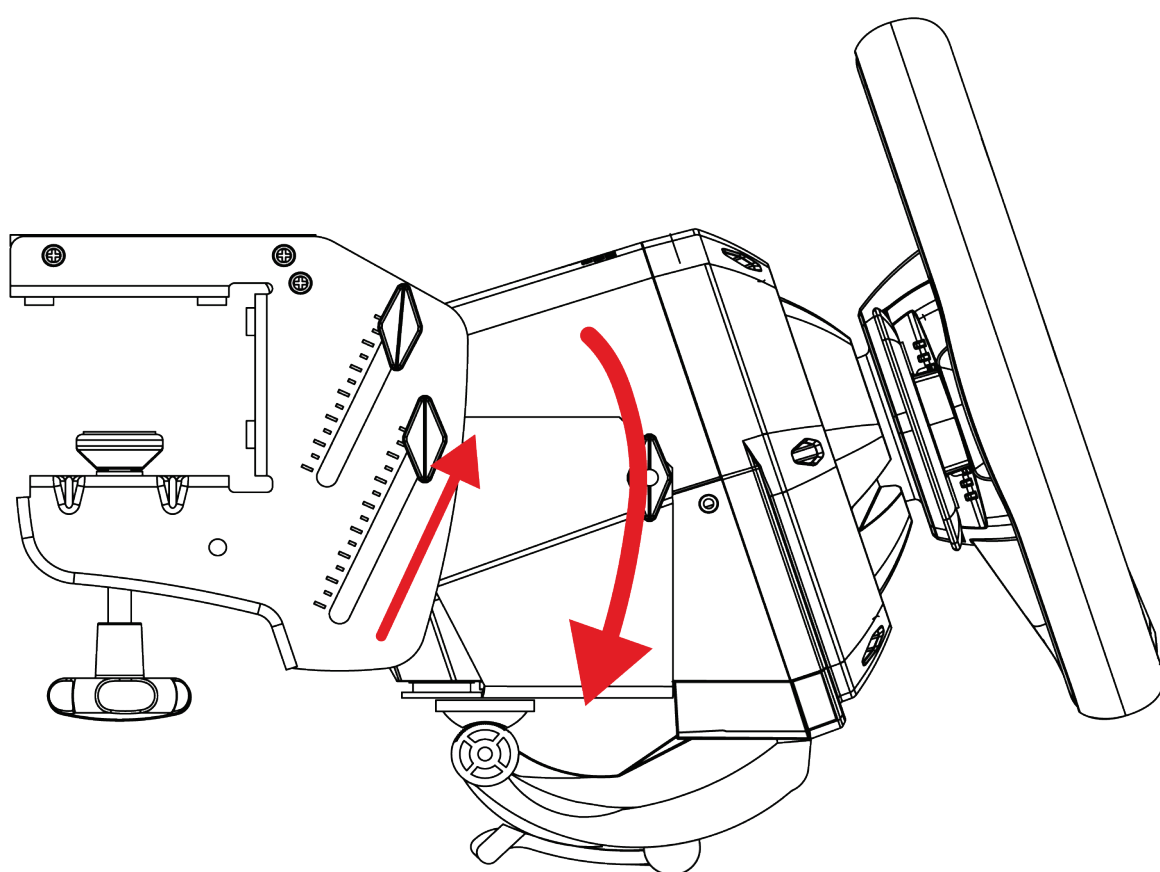
SimTask Steering Kit obsahuje posuvné bočné koľajničky, ktoré vám umožňujú presne nastaviť sklon pretekárskeho volantu tak, aby vyhovoval typu vozidla, ktoré riadite.



- 1** Uvoľnite bočné skrutky a posuňte ich nahor alebo nadol, aby ste nastavili sklon pretekárskeho volantu.
- 2** Keď ste spokojní so sklonom, utiahnite bočné skrutky.



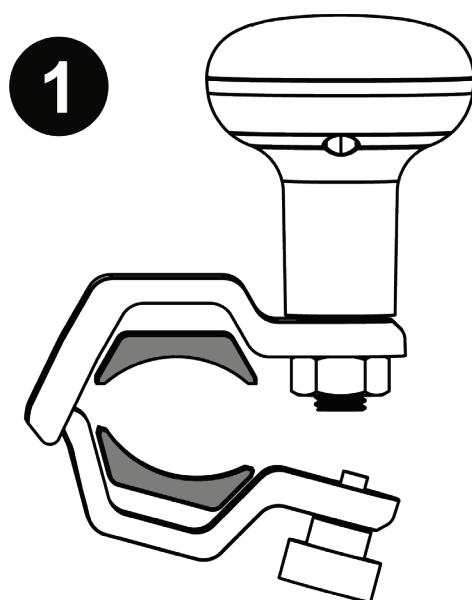
Pozícia pre poľnohospodárske alebo stavebné stroje, nákladné autá, autobusy, s nainštalovanou otočnou kľukou



Pozícia pre preteky



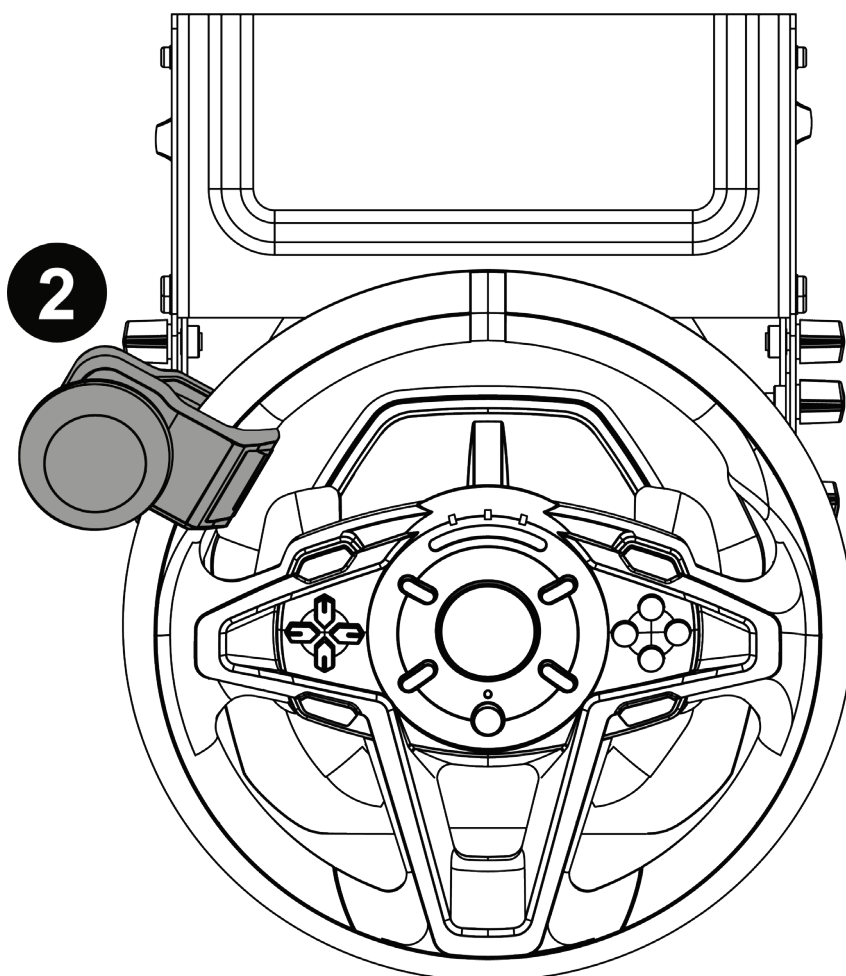
Inštalácia otočnej kľuky na volant



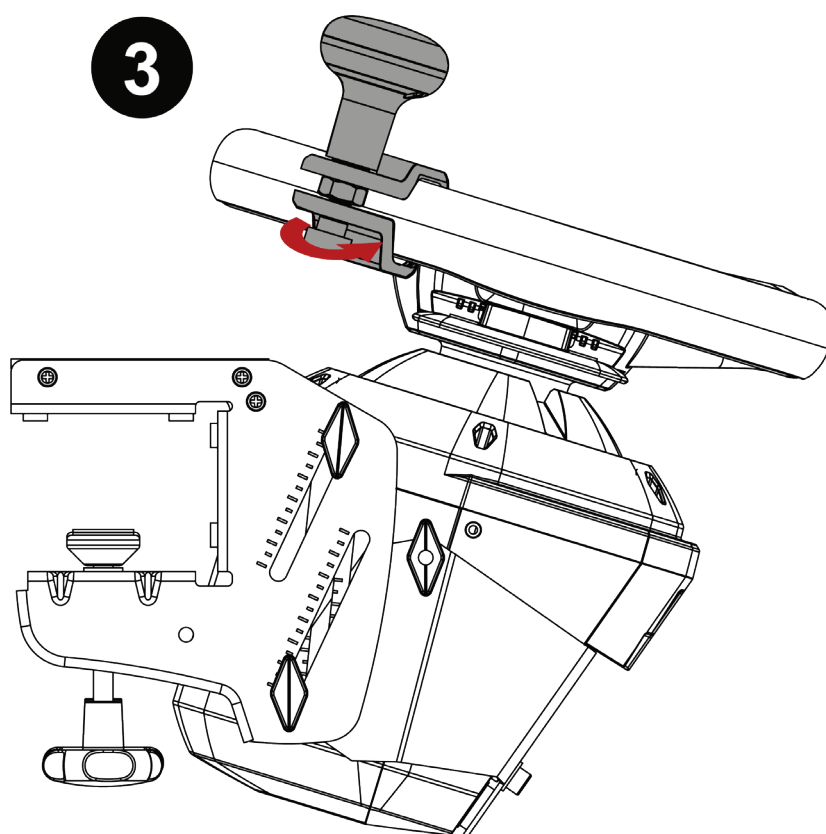
1 Vložte súpravu podložiek do upevňovacieho systému otočnej kľuky.



Použite sadu podložiek zodpovedajúcu vášmu pretekárskemu volantu **T128**.



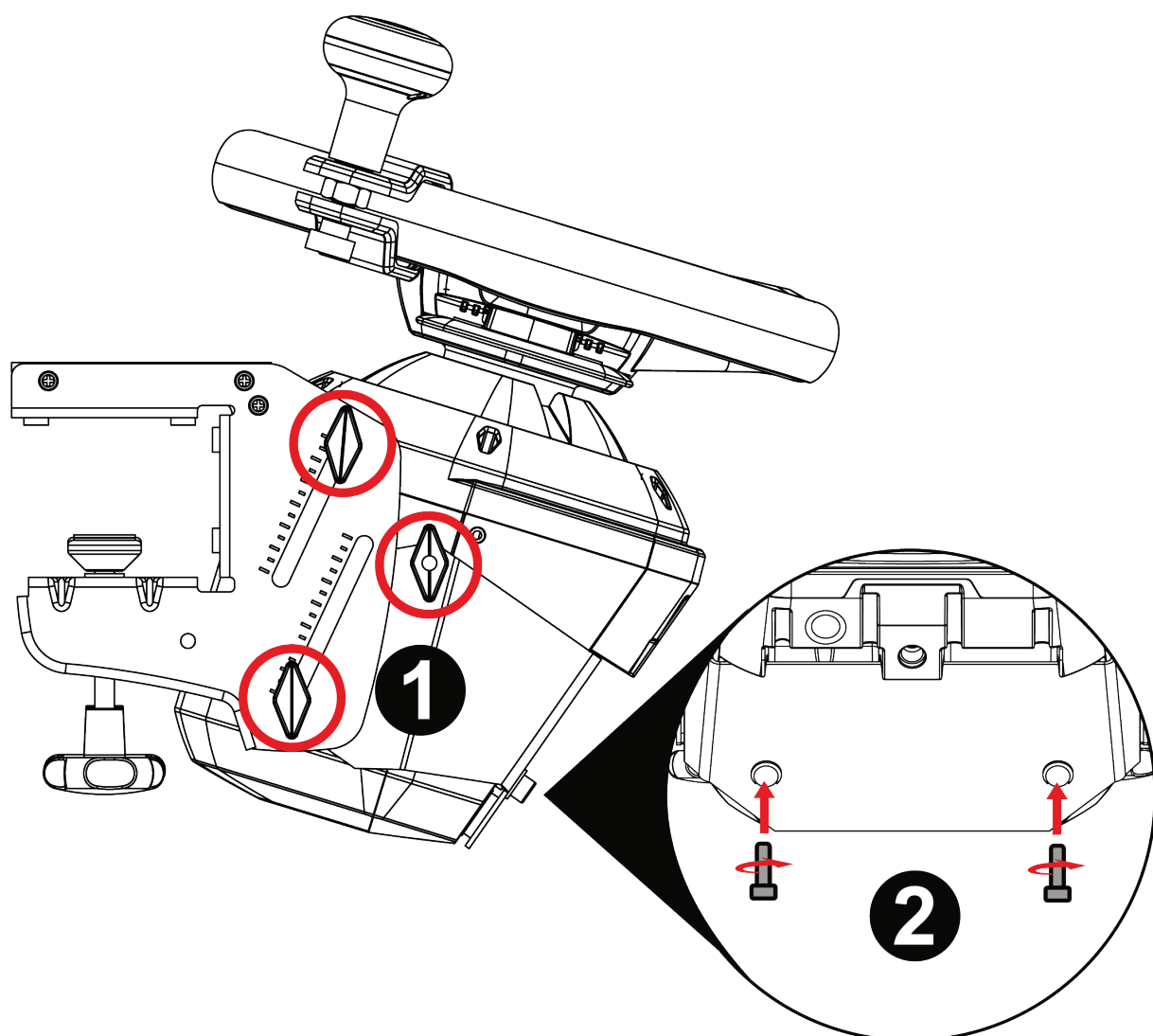
2 Umiestnite upevňovací systém otočnej kľuky do požadovanej polohy na volante.



3 Utiahnite upevňovací systém.



6. Inštalácia pretekárskeho volantu T248 na SimTask Steering Kit



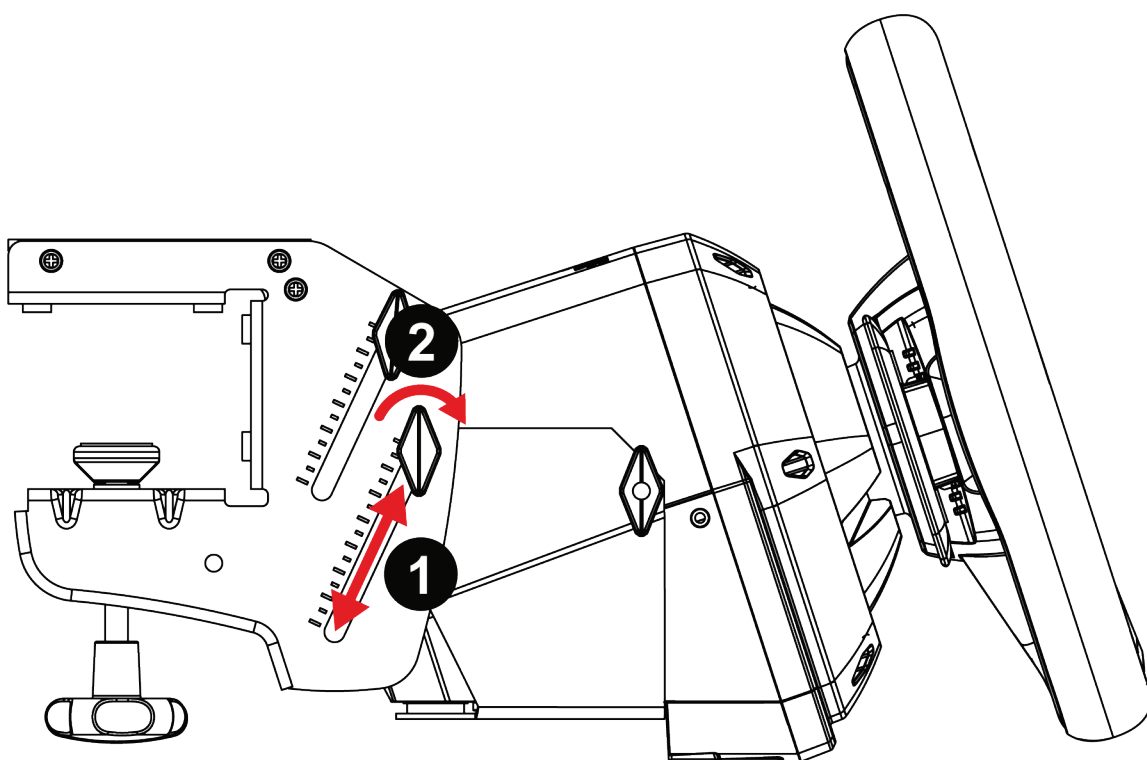
1 Umiestnite pretekársky volant T248 na policu SimTask Steering Kit a utiahnite bočné skrutky, aby ste pretekársky volant držal v pozícii.

2 Vložte dve dodané skrutky do upínacieho systému, potom utiahnite zariadenie otáčaním skrutiek proti smeru hodinových ručičiek tak, aby sa zasunuli do závitových otvorov umiestnených pod pretekárskym volantom, kým nebude volant dokonale stabilný.

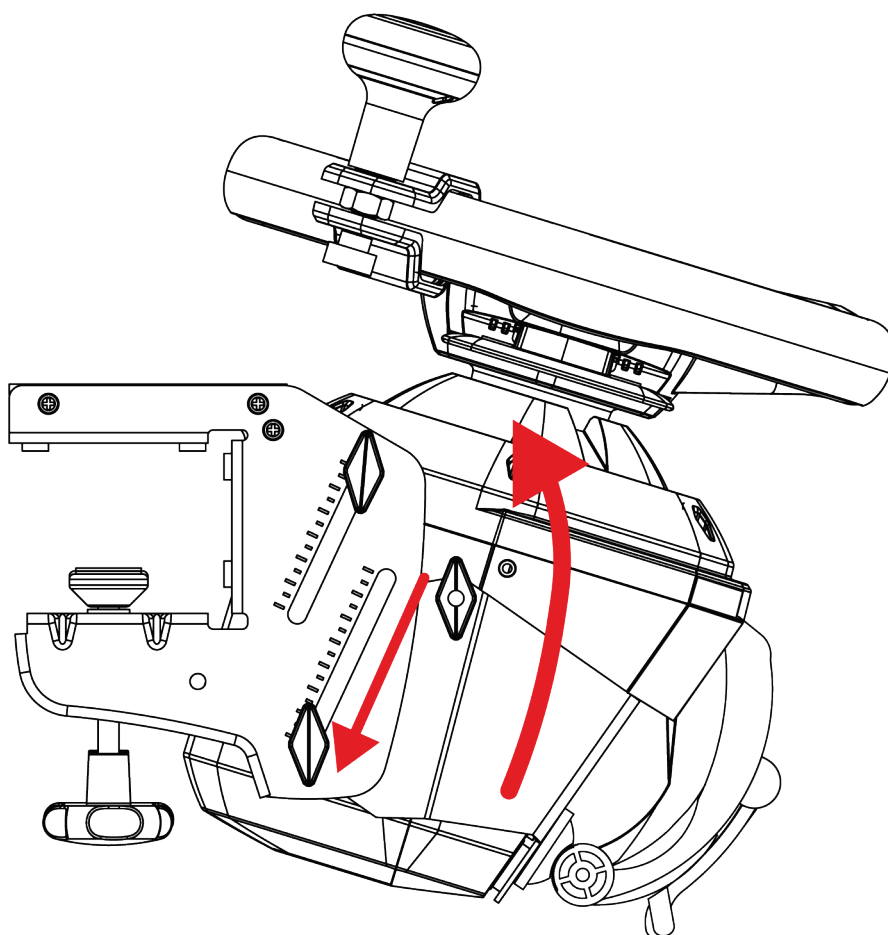


Nastavenie sklonu pretekárskeho volantu

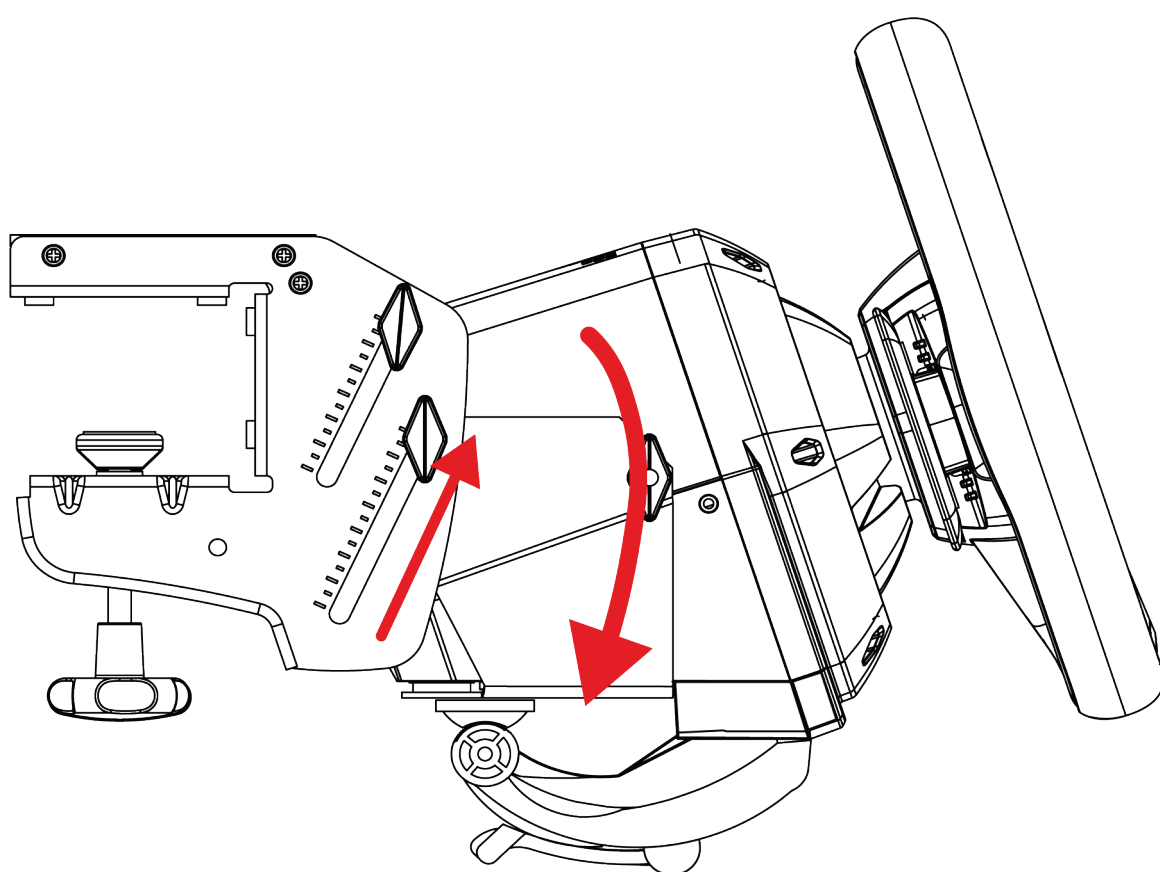
SimTask Steering Kit obsahuje posuvné bočné koľajničky, ktoré vám umožňujú presne nastaviť sklon pretekárskeho volantu tak, aby vyhovoval typu vozidla, ktoré riadite.



- 1** Uvoľnite bočné skrutky a posuňte ich nahor alebo nadol, aby ste nastavili sklon pretekárskeho volantu.
- 2** Keď ste spokojní so sklonom, utiahnite bočné skrutky.



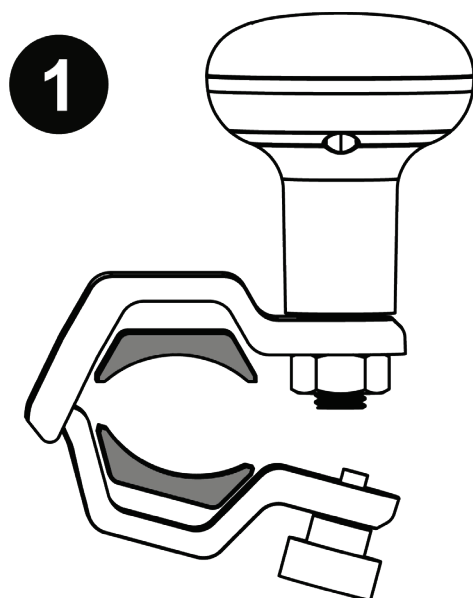
Pozícia pre poľnohospodárske alebo stavebné stroje, nákladné autá, autobusy, s nainštalovanou otočnou kľukou



Pozícia pre preteky



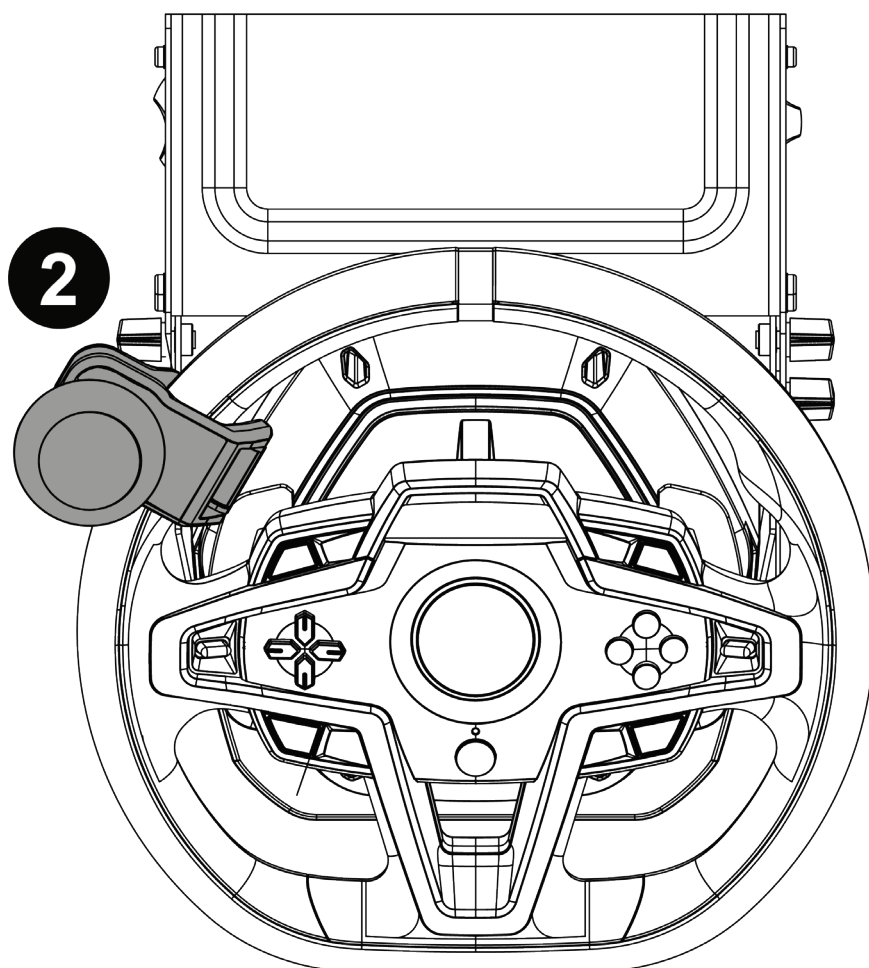
Inštalácia otočnej kľuky na volant



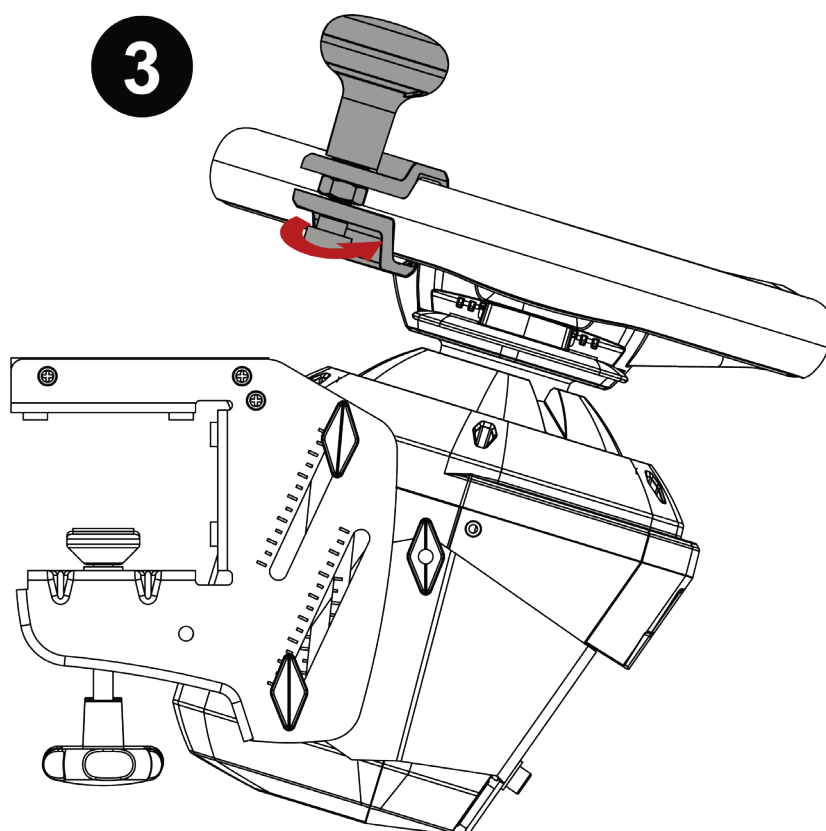
1 Vložte súpravu podložiek do upevňovacieho systému otočnej kľuky.



Použite sadu podložiek zodpovedajúcu vášmu pretekárskemu volantu **T248**.



2 Umiestnite upevňovací systém otočnej kľuky do požadovanej polohy na volante.



3 Utiahnite upevňovací systém.



7. Často kladené otázky a technická podpora

Máte otázky týkajúce sa SimTask Steering Kit alebo máte technické problémy? Ak áno, navštívte webovú stránku technickej podpory Thrustmaster:

<https://support.thrustmaster.com/product/simtask-steering-kit/>



THRUSTMASTER®



SIMTASK ***STEERING KIT***

Használati útmutató



A termék telepítése **előtt**, használata **előtt** és karbantartása **előtt** **figyelmesen olvassa el** a jelen útmutatóban található utasításokat. Feltétlenül tartsa be a biztonsági utasításokat. Az utasítások figyelmen kívül hagyása baleseteket és/vagy károkat okozhat. Őrizze meg ezt a használati útmutatót, hogy a jövőben hivatkozhatson az utasításokra.

TARTALOMJEGYZÉK

1.	DOBOZ TARTALMA.....	4
2.	A HASZNÁLATOT ÉRINTŐ INFORMÁCIÓK ..	5
3.	A SIMTASK STEERING KIT RÖGZÍTÉSE.....	7
4.	RÖGZÍTÉS TARTÓRA.....	9
	<i>A SimTask Steering Kit rögzítése asztalra, íróasztalra vagy polcra</i>	<i>10</i>
5.	A T128 VERSENYKORMÁNY SZERELÉSE A SIMTASK STEERING KIT-RE	12
	<i>A versenykormány dőlésszögének beállítása</i>	<i>14</i>
	<i>A tekerőgomb felszerelése a peremre</i>	<i>16</i>
6.	A T248 VERSENYKORMÁNY SZERELÉSE A SIMTASK STEERING KIT-RE	18
	<i>A versenykormány dőlésszögének beállítása</i>	<i>19</i>
	<i>A tekerőgomb felszerelése a peremre</i>	<i>21</i>
7.	GYIK ÉS TECHNIKAI TÁMOGATÁS.....	23

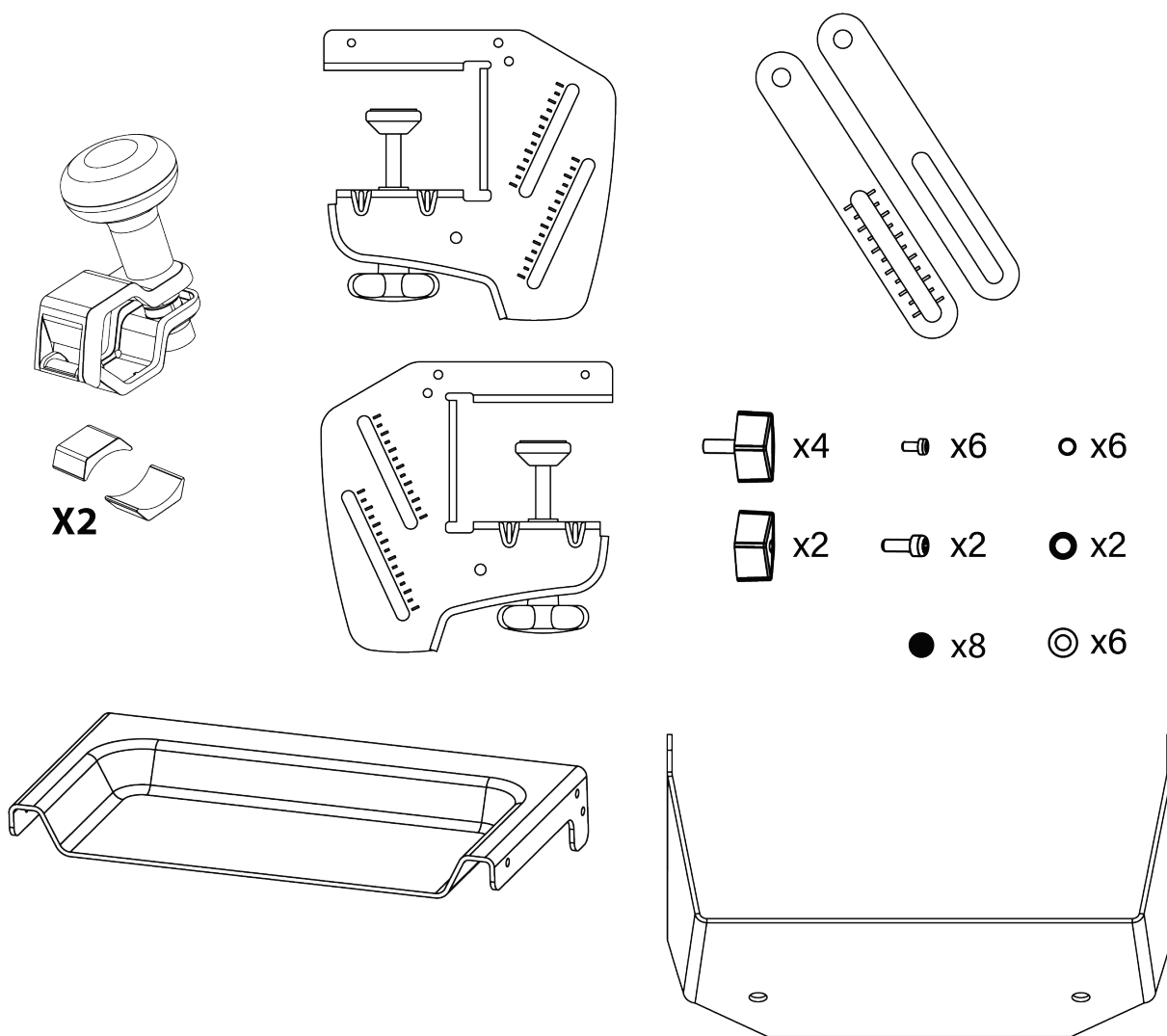


A SimTask Steering Kit-nek köszönhetően az állítható dőlésszögű rendszerrel bármilyen típusú járműhöz hozzáigazíthatja a vezetési pozíciót.

Ez az útmutató segít a SimTask Steering Kit telepítésében és használatában a legjobb feltételek mellett. Használat előtt, olvassa el figyelmesen az összes utasítást és figyelmeztetést: ezek segítenek abban, hogy a lehető legtöbbet hozza ki a termékből.

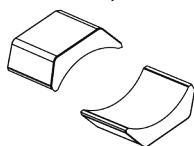


1. Doboz tartalma

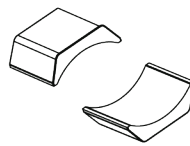


A tekerőgombhoz két szett alátétet szállítunk: az egyiket a T128-as versenykormányhoz*, a másikat a T248-as versenykormányhoz*, mindkettő meghatározott vastagsággal és jelöléssel (T128 vagy T248) van ellátva.

T128



T248





2. A használatot érintő információk



Dokumentáció

A termék használata előtt olvassa el még egyszer figyelmesen ezt a dokumentációt, és őrizze meg a későbbi használatra.



A játéktér biztosítása

- Ne helyezzen el a játéktérben olyan tárgyat, amely zavarhatja a felhasználó gyakorlását, vagy amely nem megfelelő mozgást vagy más személy általi megszakítást idézhet elő (például kávéscsésze, telefon, kulcsok).
- Ne takarja le az elektromos kábeleket szőnyeggel, takaróval, illetve ne fedje le semmilyen más tárggyal, és ne helyezzen el kábeleket olyan helyre, ahol emberek járkálnak.

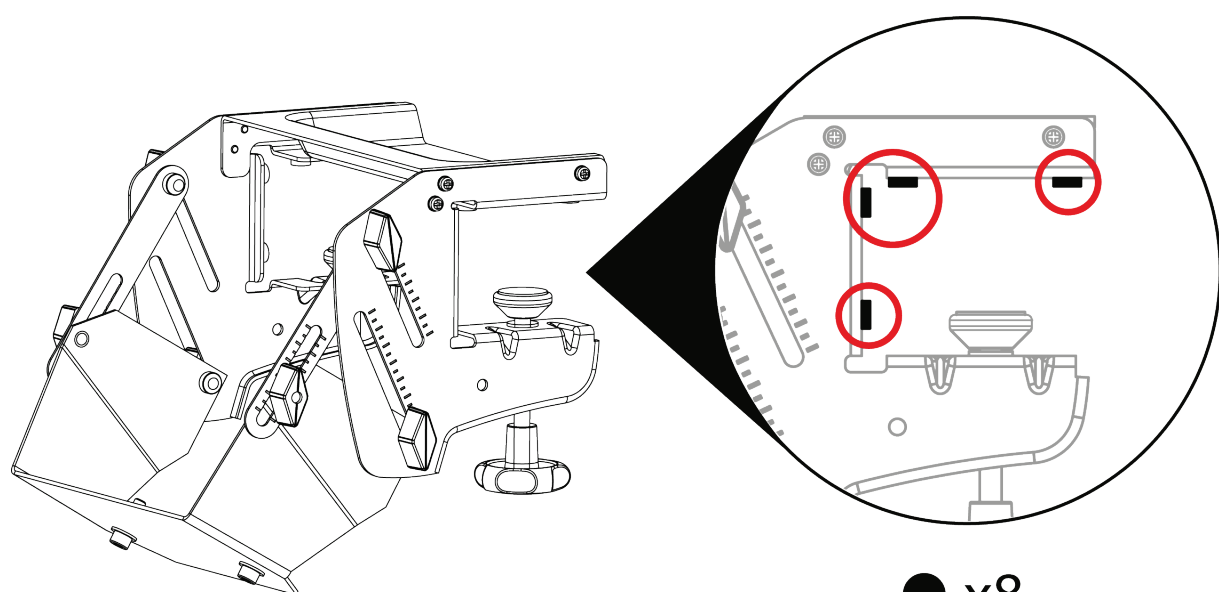
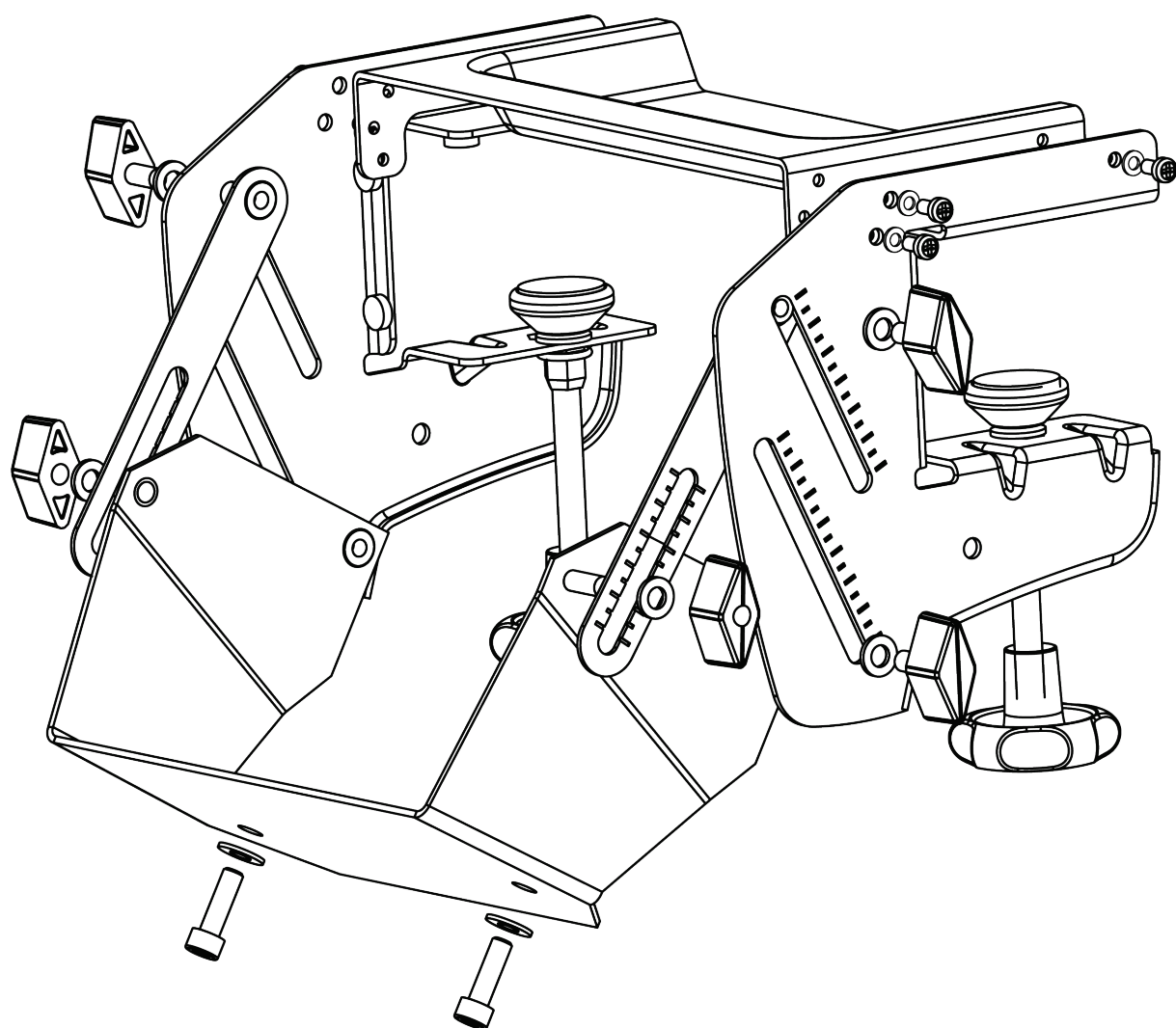


Ütközésveszély

Amikor a versenykormány be van kapcsolva (konnektorba + USB portba csatlakoztatva), a force feedback beindítása a versenykormányt forgásba hozza, ami ütközésveszélyt jelenthet, ha a tekerőgomb fel van szerelve.



3. A SimTask Steering Kit rögzítése





- Csak a termékhez mellékelt alkatrészeket és csavarokat használja.
- Szerelje össze az alkatrészeket az ábrán látható módon.
- Az összeszerelés során győződjön meg arról, hogy minden alkatrész biztonságosan rögzítve van.
- Az összeszerelés befejeztével ellenőrizze, hogy minden alkatrész biztonságosan van rögzítve, és nincs bennük holtjáték.
- Vigyázzon, hogy ne húzza túl a csavarokat.



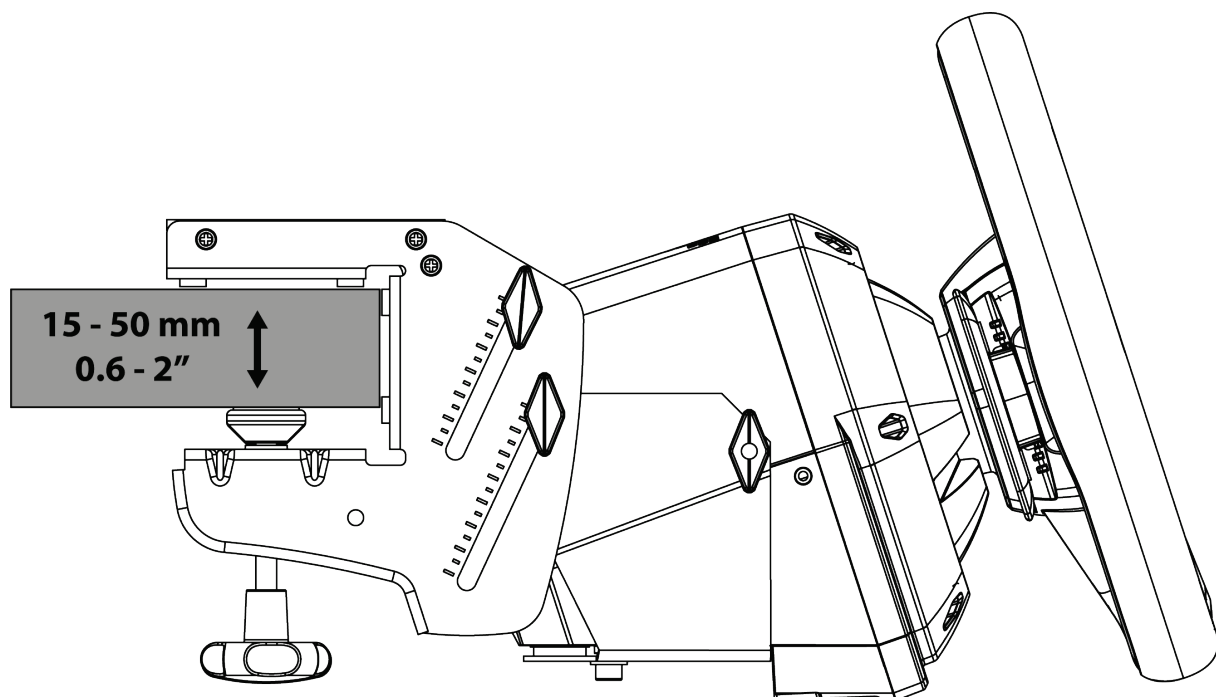
4. Rögzítés tartóra



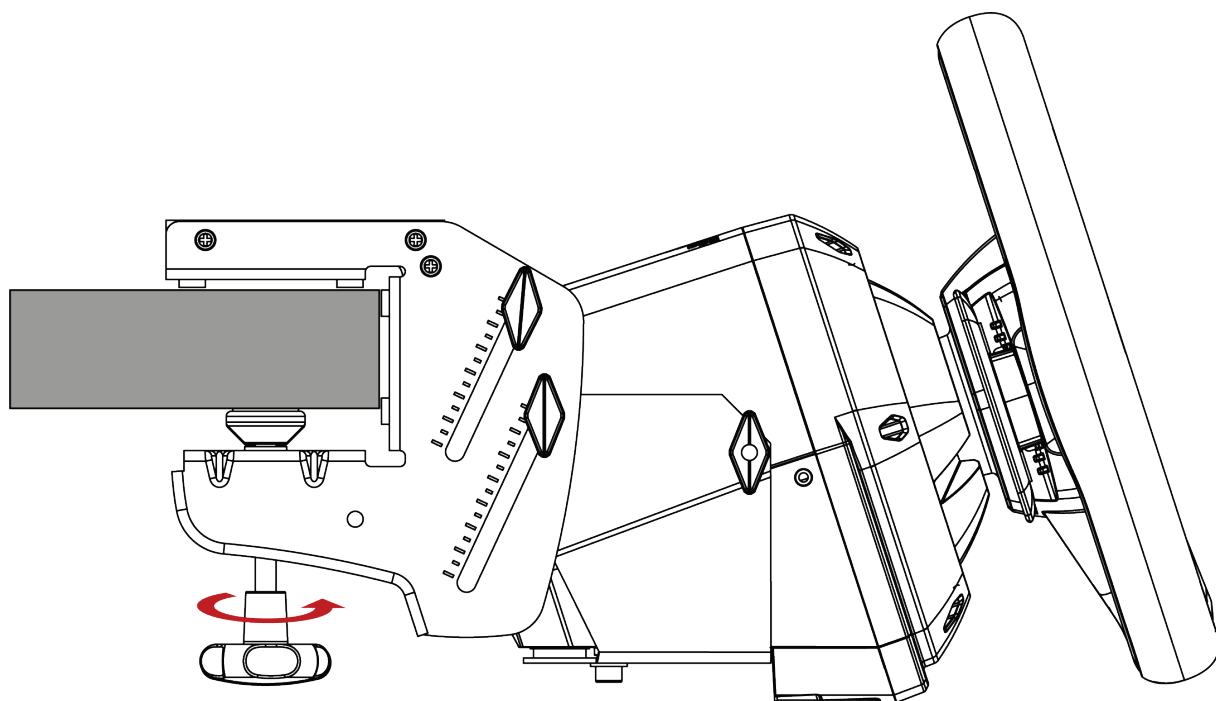
Minden használat előtt ellenőrizze, hogy a SimTask Steering Kit megfelelően van-e rögzítve a tartóra (íróasztalra, asztalra vagy polcra), a jelen útmutató utasításainak megfelelően.



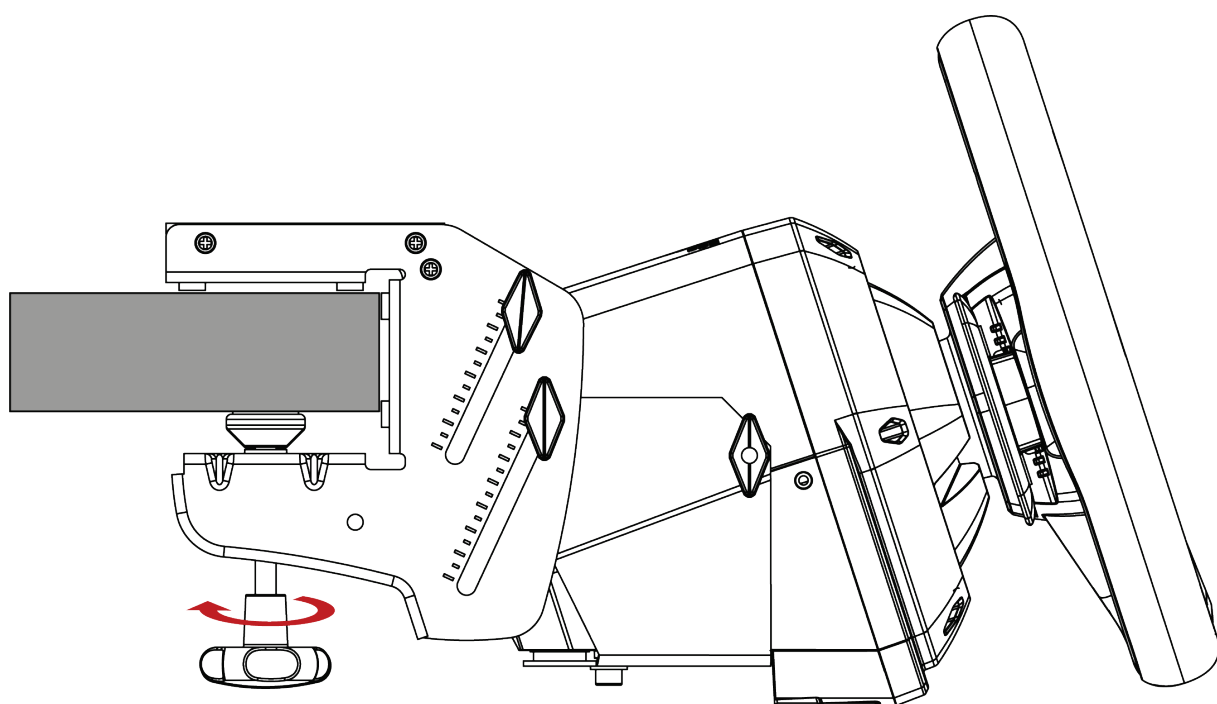
A SimTask Steering Kit rögzítése asztalra, íróasztalra vagy polcra



A szorítórendszer olyan asztalokhoz, íróasztalokhoz és polcokhoz alkalmas, amelyek vastagsága 15 és 50 mm között van.



- **Szorítás:** fordítsa mindkét fogantyút az óramutató járásával ellentétes irányba.



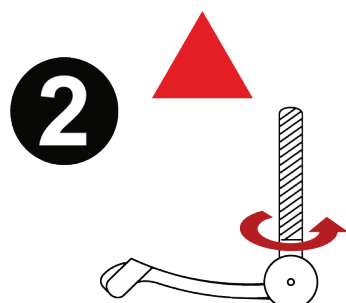
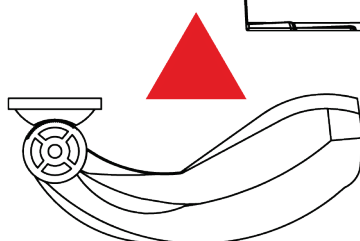
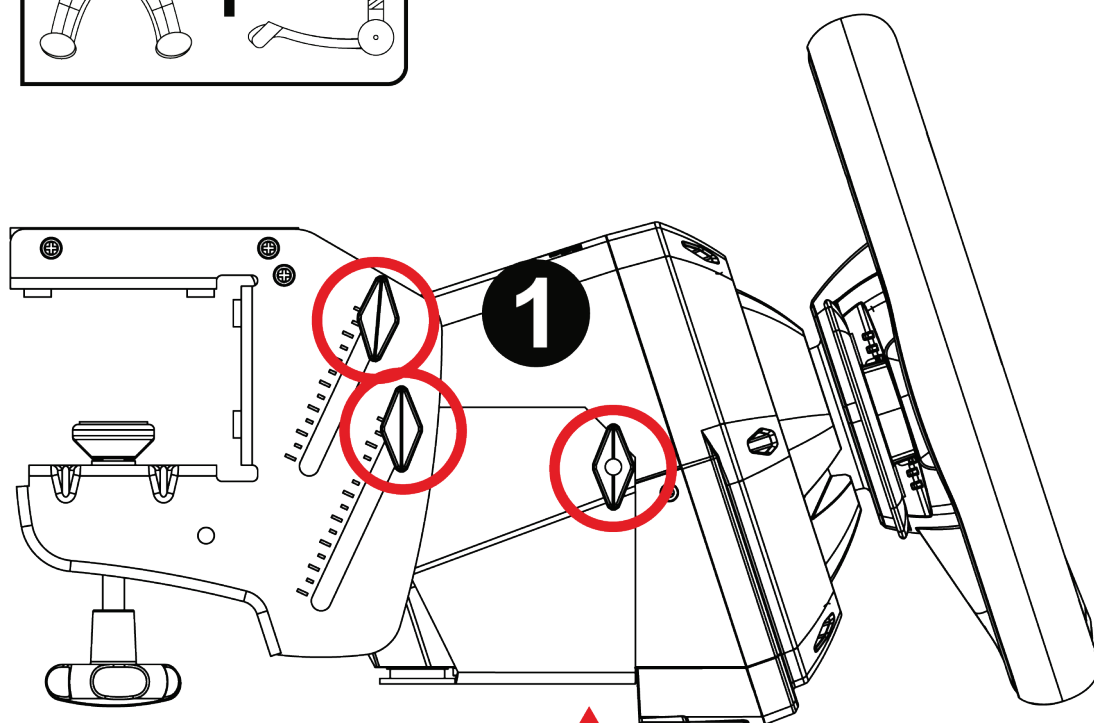
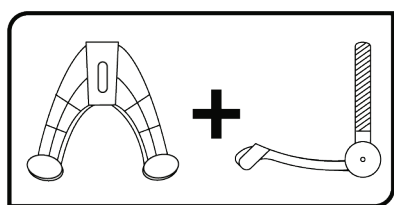
- **Kiengedés:** fordítsa mindkét fogantyút az óramutató járásával megegyező irányba.



A szorítórendszer vagy a tartó sérülésének elkerülése érdekében hagyja abba a csavarozást, ha erős ellenállást észlel.



5. A T128 versenykormány szerelése a SimTask Steering Kit-re



1 Helyezze a T128-as versenykormányt a SimTask Steering Kit polcára, és húzza meg az oldalsó csavarokat, hogy a versenykormányt a helyén tartsa.



② Helyezze be a rögzítőcsavart a bilincsbe, majd az óramutató járásával ellentétes irányban elforgatva húzza meg az eszközt úgy, hogy az a versenykormány alatt található menetes furatba kerüljön, amíg a kormány tökéletesen nem áll stabilan.



A bilincset és a rögzítőcsavart a T128-as versenykormány tartalmazza.

A versenykormány rögzítésével kapcsolatos további információkért kérjük, olvassa el a T128 használati útmutatóját.

Xbox One/Xbox Sorozat/PC verzió:

<https://support.thrustmaster.com/product/t128x/>

PS4™/PS5™/PC verzió:

<https://support.thrustmaster.com/product/t128-ps/>

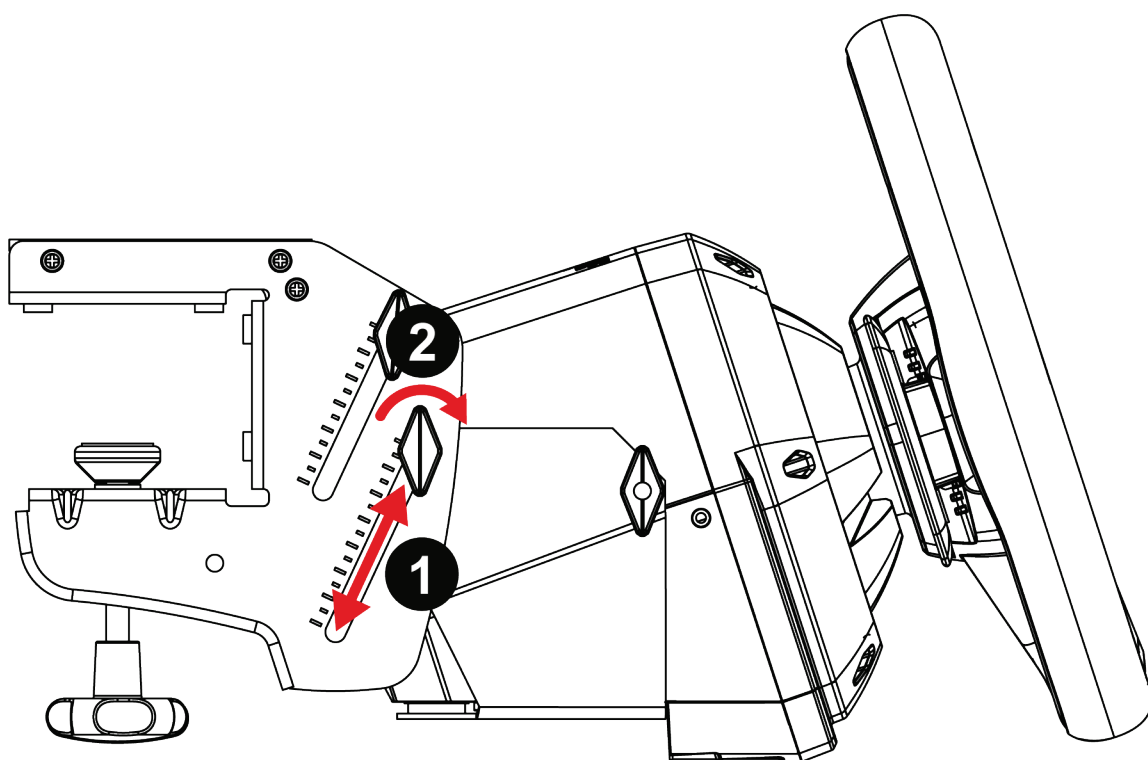


Soha ne húzza meg egyedül a rögzítőcsavart a bilincs nélkül. Ez a versenykormány sérülését okozhatja.

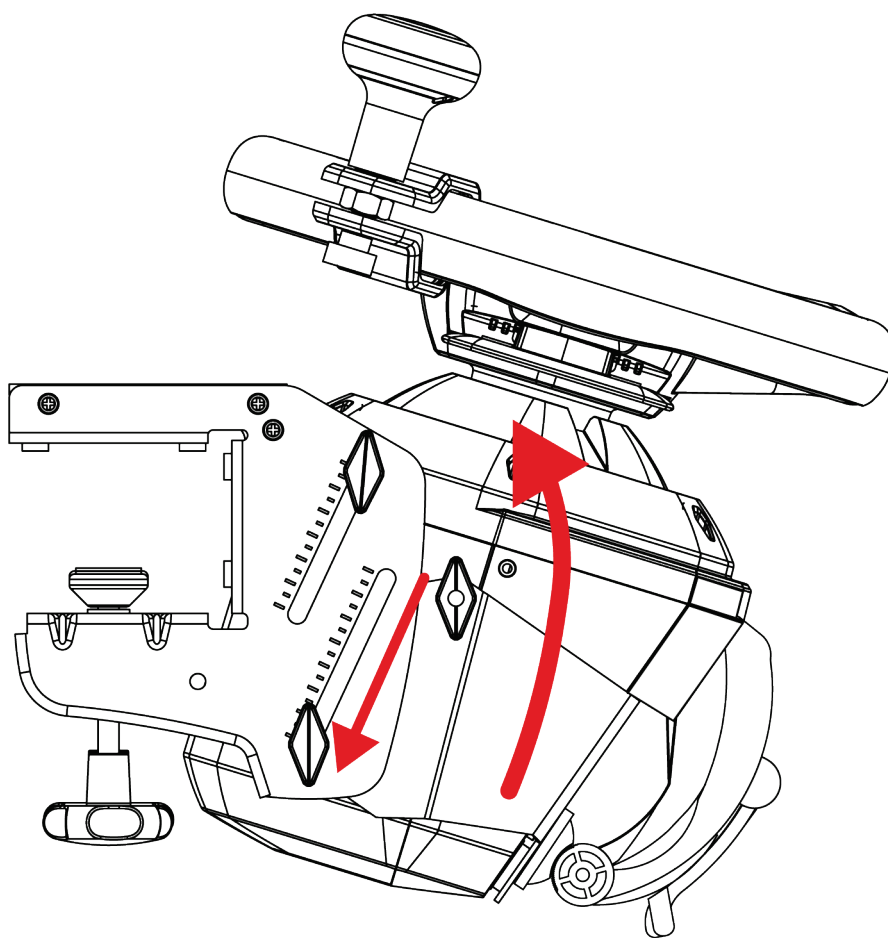


A versenykormány dőlésszögének beállítása

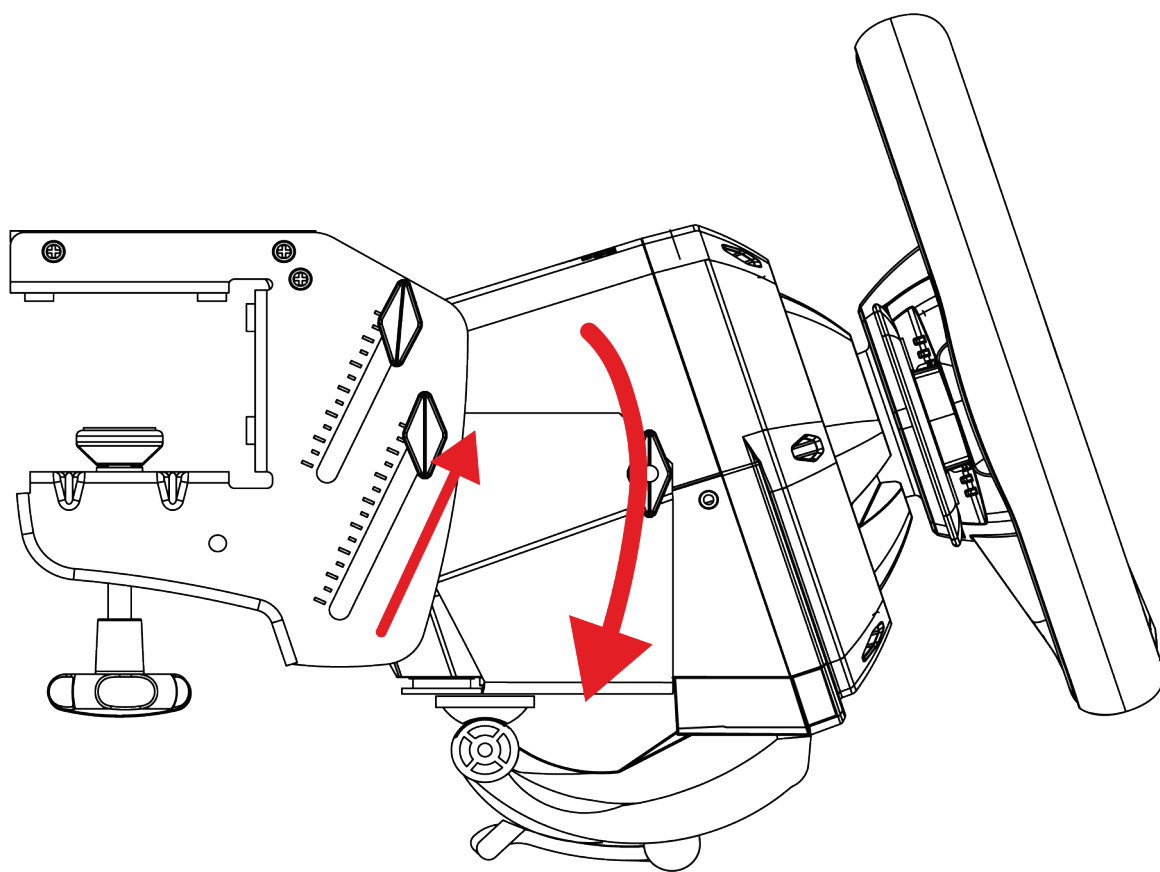
A SimTask Steering Kit csúsztatható oldalsó sínekkel rendelkezik, amelyek segítségével pontosan beállíthatja a versenykormány dőlésszögét a vezetendő jármű típusának megfelelően.



- 1 Lazítsa meg az oldalsó csavarokat, és csúsztassa felfelé vagy lefelé a versenykormány dőlésszögének beállításához.
- 2 Húzza meg az oldalcsavarokat, ha elégedett a dőlésszöggel.



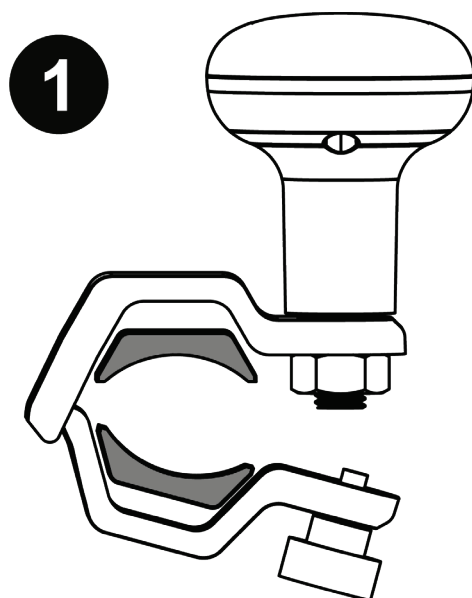
**Mezőgazdasági vagy építőipari gépek,
tehergépkocsik, buszok helyzetűe, a tekerőgombbal
használva**



Versenyzői helyzet



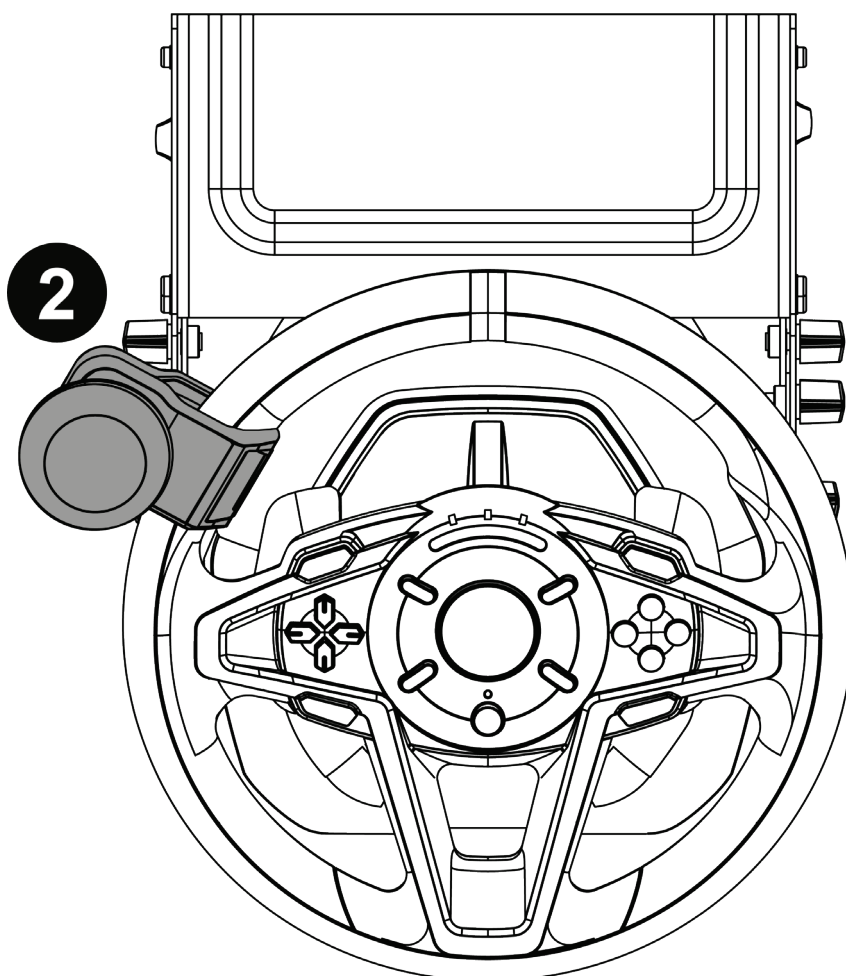
A tekerőgomb felszerelése a peremre



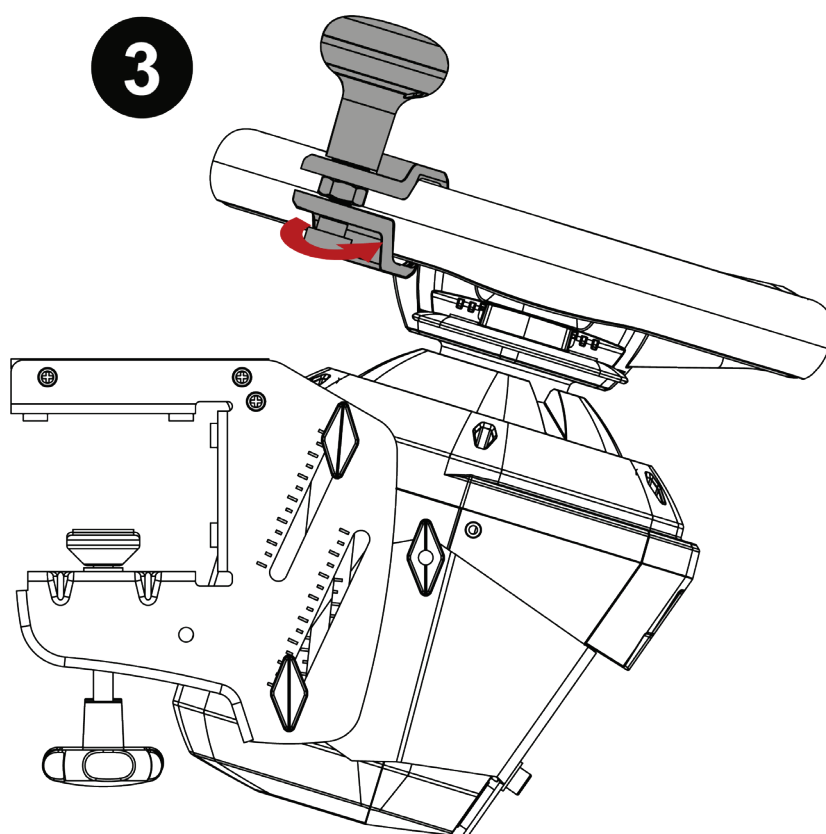
1 Helyezze be az alátéteket a tekerőgomb rögzítőrendszerébe.



A **T128** versenykormányhoz tartozó alátéteket használja.



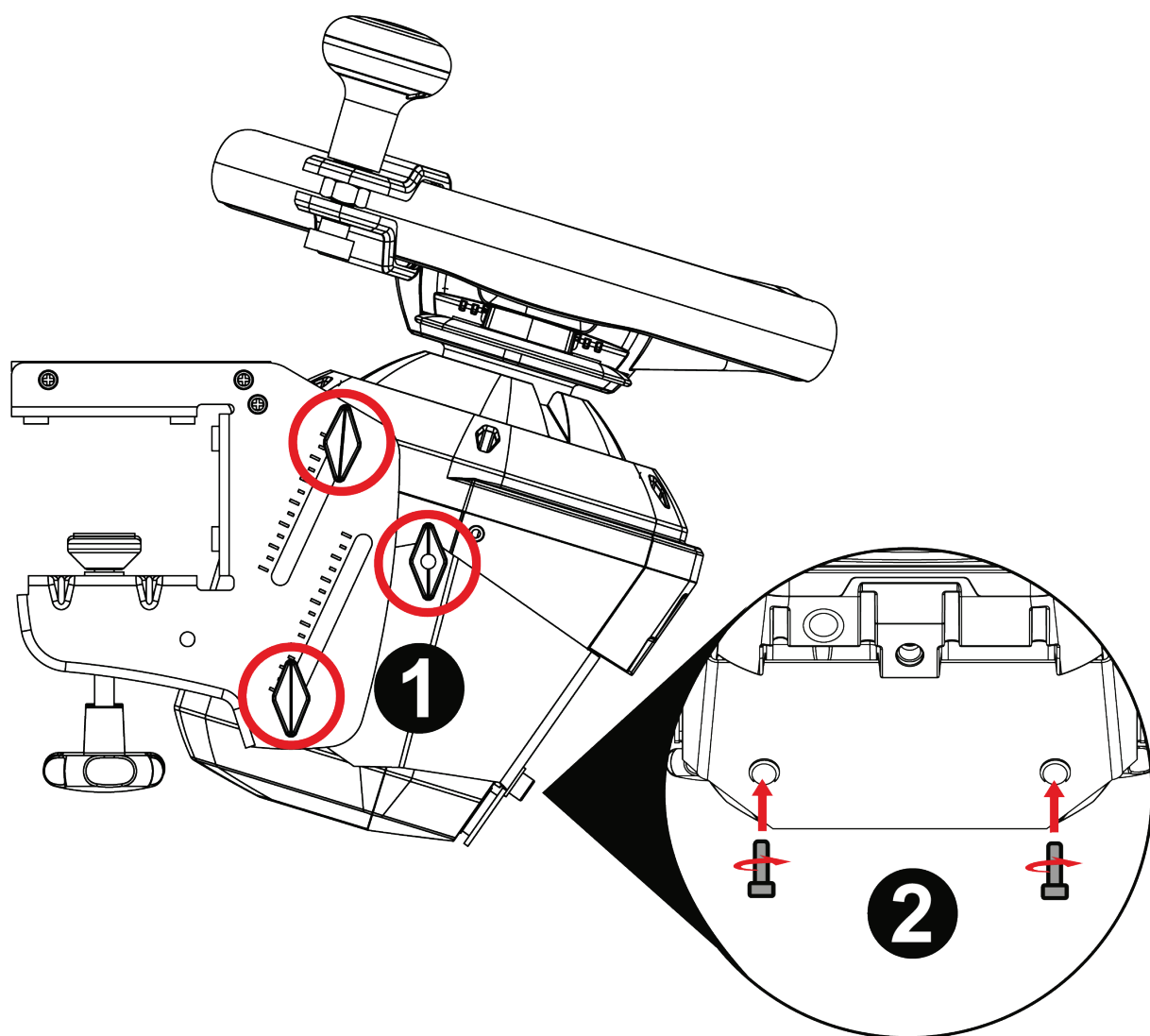
2 Helyezze a tekerógomb rögzítőrendszerét a kívánt állásba a peremen.



3 Húzza meg a rögzítőrendszert.



6. A T248 versenykormány szerelése a SimTask Steering Kit-re



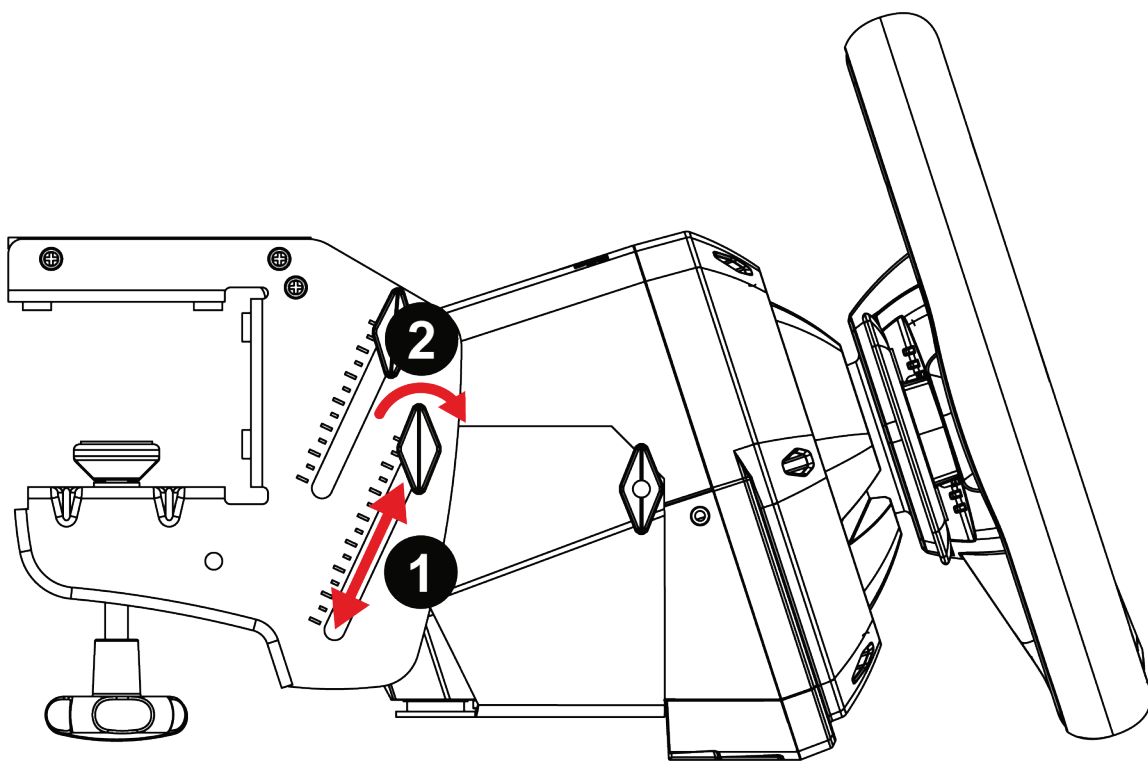
1 Helyezze a T248 versenykormányt a SimTask Steering Kit polcára, és húzza meg az oldalsó csavarokat, hogy a versenykormányt a helyén tartsa.

2 Helyezze be a szorítórendszerbe a mellékelt két csavart, majd az óramutató járásával ellentétes irányban elforgatva húzza meg az eszközt úgy, hogy azok a versenykormány alatt található menetes lyukakba kerüljenek, amíg a kormány tökéletesen stabilan nem áll.

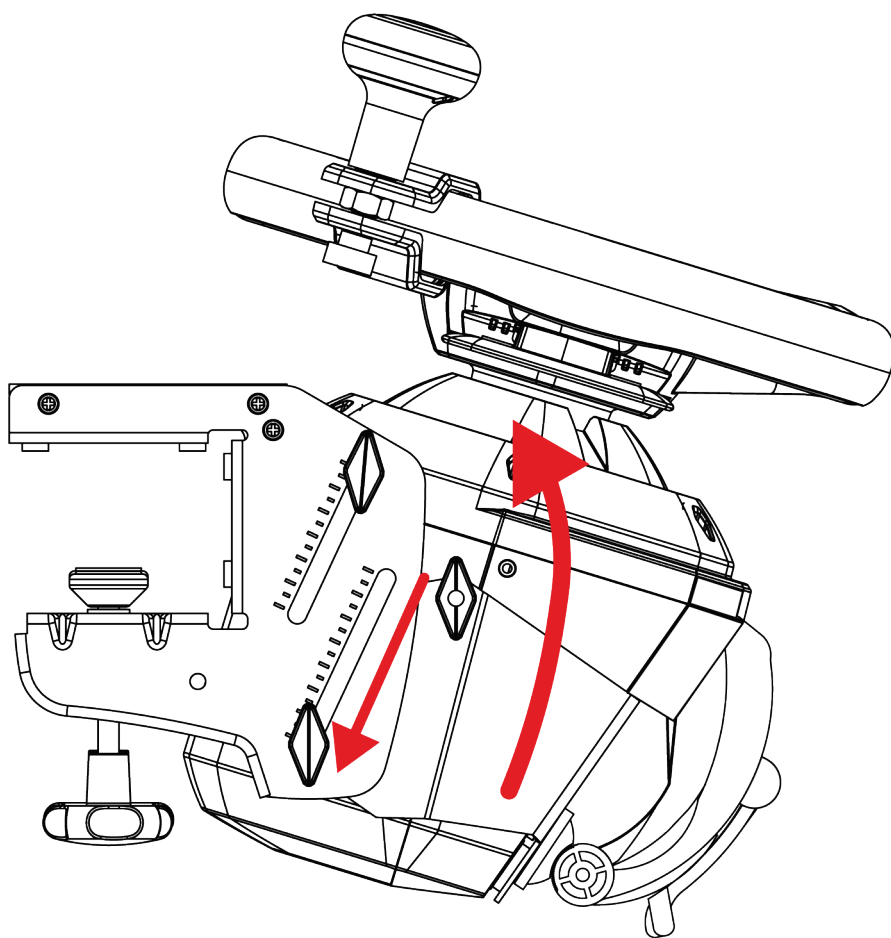


A versenykormány dőlésszögének beállítása

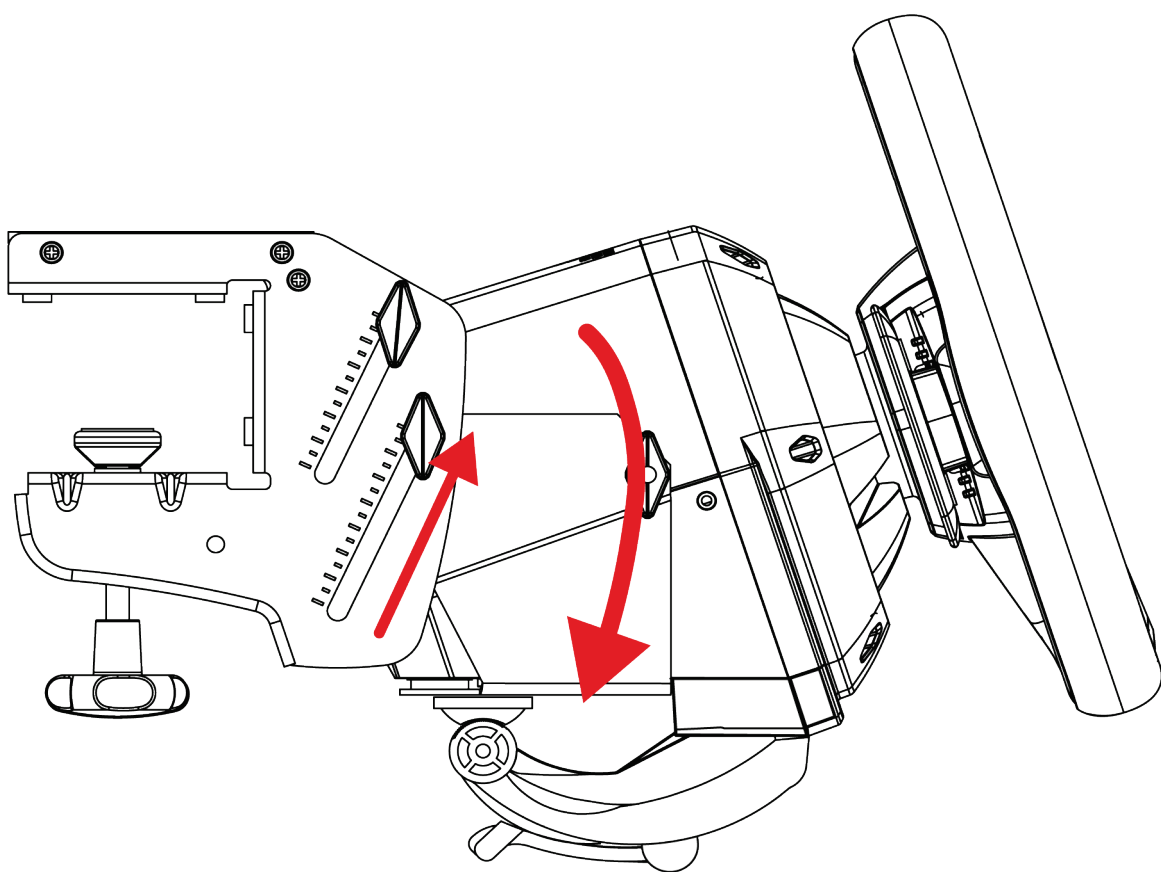
A SimTask Steering Kit csúsztatható oldalsó sínekkel rendelkezik, amelyek segítségével pontosan beállíthatja a versenykormány dőlésszögét a vezetendő jármű típusának megfelelően.



- 1 Lazítsa meg az oldalsó csavarokat, és csúsztassa felfelé vagy lefelé a versenykormány dőlésszögének beállításához.
- 2 Húzza meg az oldalsó csavarokat, ha elégedett a dőlésszöggel.



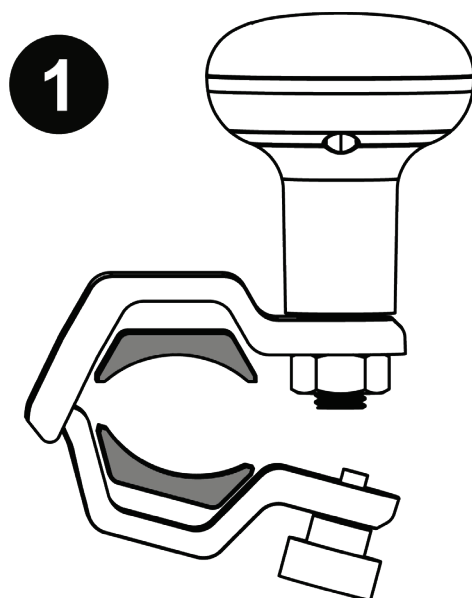
**Mezőgazdasági vagy építőipari gépek,
tehergépkocsik, buszok helyzete, a tekerőgombbal
használva**



Versenyzői helyzet



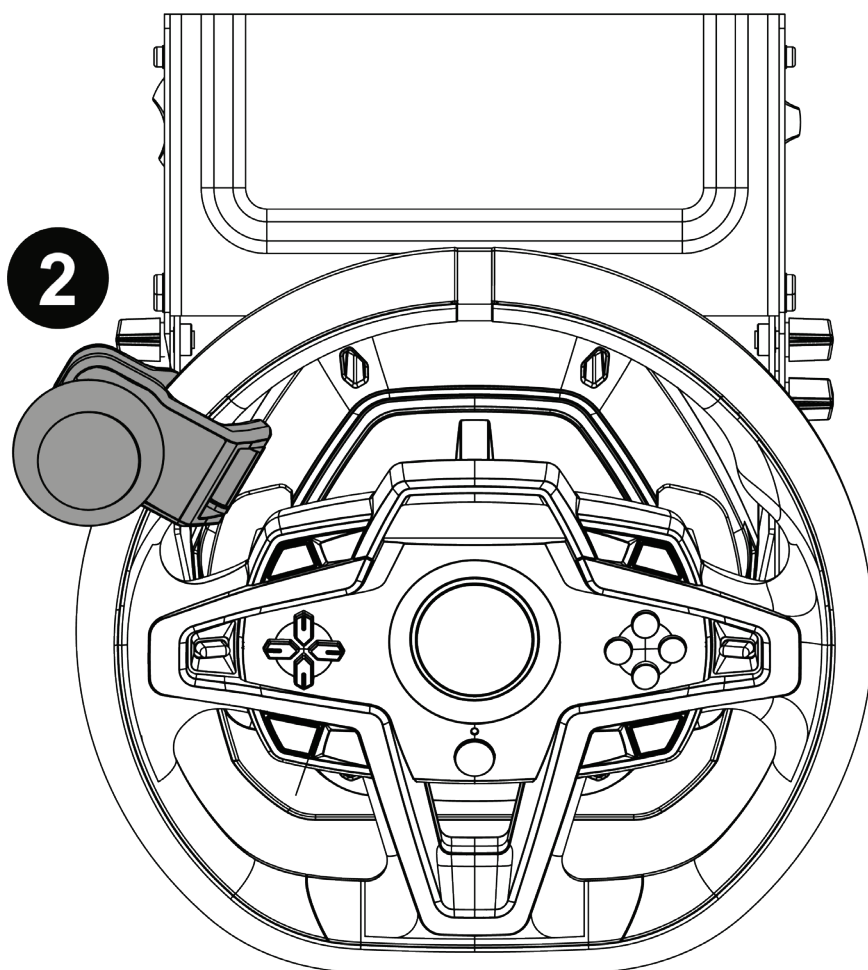
A tekerőgomb felszerelése a peremre



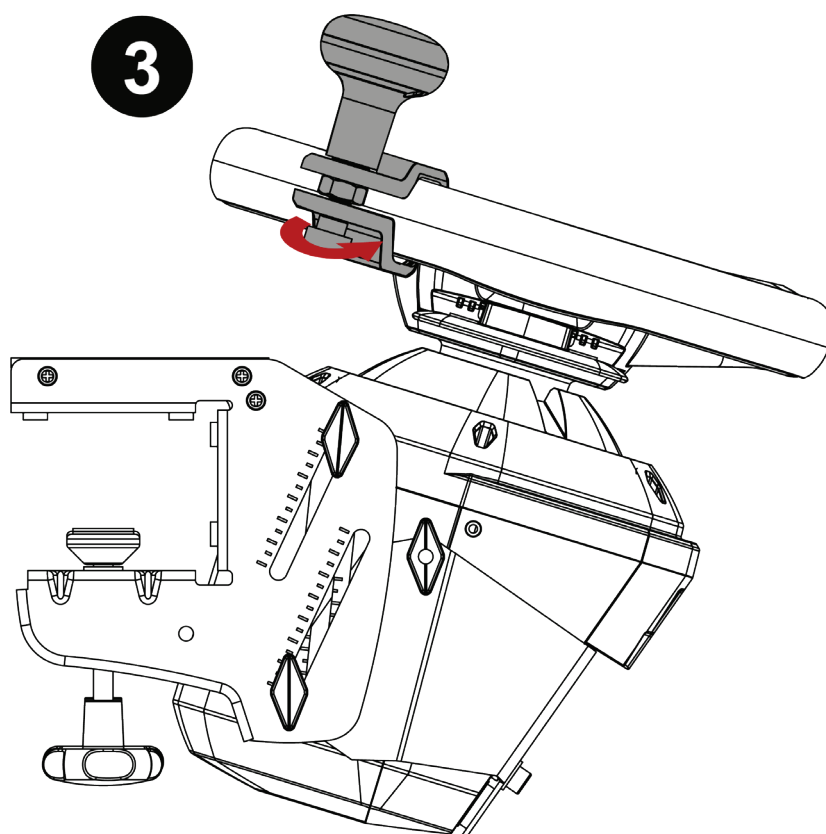
❶ Helyezze be az alátéteket a tekerőgomb rögzítőrendszerébe.



A **T248** versenykormányhoz tartozó alátéteket használja.



2 Helyezze a tekerőgomb rögzítőrendszerét a kívánt állásba a peremen.



3 Húzza meg a rögzítőrendszert.



7. GYIK és technikai támogatás

Kérdése van a SimTask Steering Kit-tel kapcsolatban, vagy technikai problémái vannak? Ha igen, látogasson el a Thrustmaster műszaki támogatás weboldalára: <https://support.thrustmaster.com/product/simtask-steering-kit/>



THRUSTMASTER®



SIMTASK STEERING KIT

מדריך למשתמש



יש לקרוא בתשומת לב את ההוראות שבמדריך זה לפני התקנת המוצר, לפני השימוש בו ולפני כל פעולת תחזוקה. יש להקפיד לפעול בהתאם להנחיות הבטיחות. אי הקפדה על הנחיות אלו עלולה לגרום תאונות ו/או נזק. יש לשמור את המדריך לשימוש חוזר בעתיד.

תוכן העניינים

4.....	תכולת האריזה	1.
5.....	מידע בנוגע לשימוש	2.
7.....	הרכבה של SIMTASK STEERING KIT	3.
9.....	התקנה על תושבת	4.
	חיבור SimTask Steering Kit לשולחן, לעמדת	
10	עבודה או למדף	
	התקנת הגה מרוצים T128 על SIMTASK	5.
12.....	STEERING KIT	
14	התאמת ההטיה של הגה המרוצים	
16	התקנת תפוח ההגה על חישוק ההגה	
	התקנת הגה מרוצים T248 על SIMTASK	6.
18.....	STEERING KIT	
19	התאמת ההטיה של הגה המרוצים	
21	התקנת תפוח ההגה על חישוק ההגה	
23.....	שאלות נפוצות ותמיכה טכנית	7.

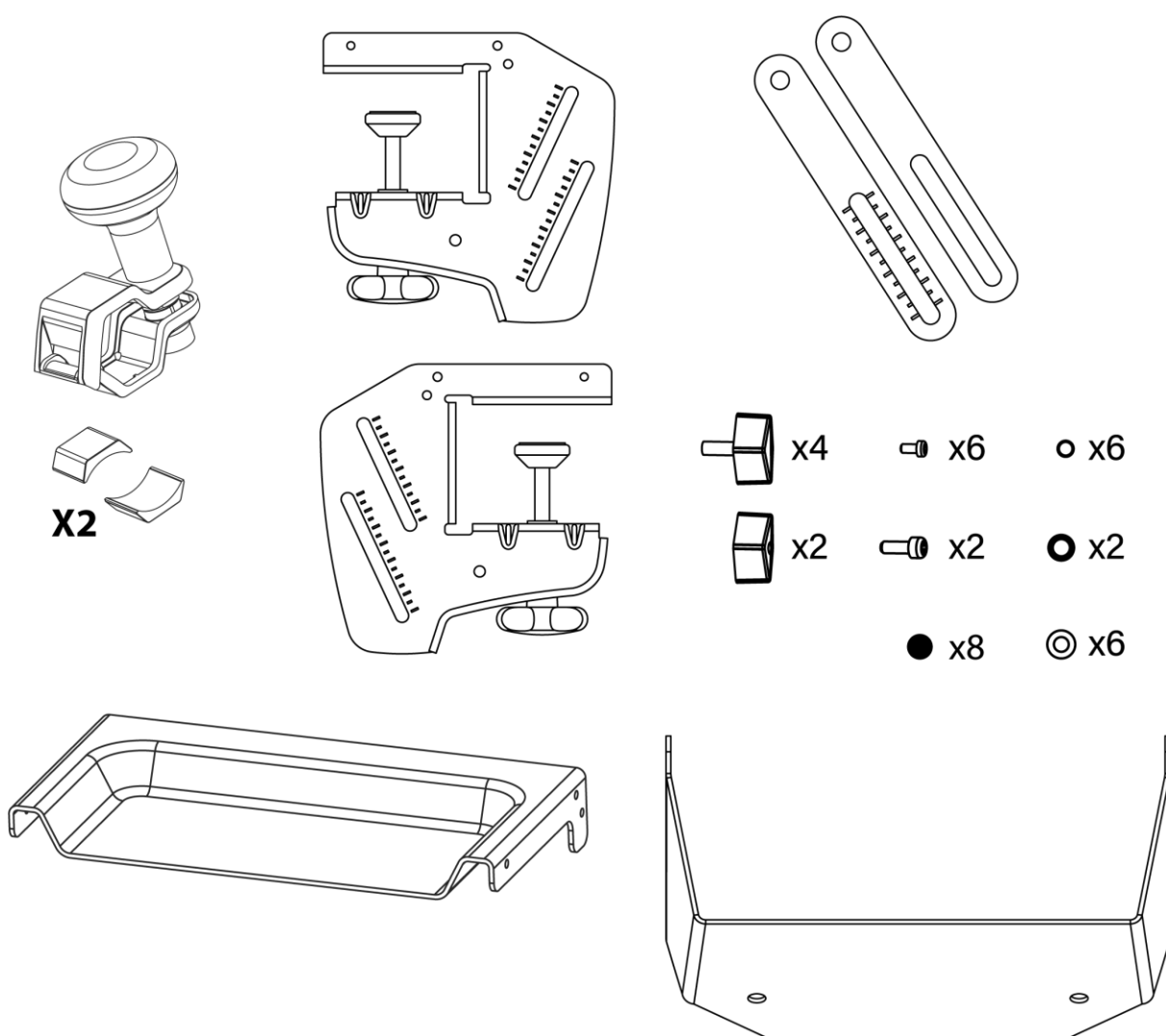


עם SimTask Steering Kit, אפשר להתאים את מנח הנהיגה לרכבים מכל סוג, עם מערכת ההטיה המתכווננת.

מדריך זה יעזור לכם להתקין את ערכת SimTask Steering Kit ולהשתמש בה בתנאים הטובים ביותר. לפני שמתחילים, חשוב לקרוא היטב את כל ההוראות והאזהרות האלה: הן יעזרו ליהנות כמה שיותר מהמוצר.



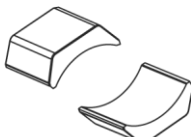
1. תכולת האריזה



שני סטים של רפידות מסופקים עם תפוח ההגה: סט אחד להגה המרוצים *T128, הסט השני להגה המרוצים *T248, לכל אחד מהם עובי וסימון ספציפיים (T248 או T128).

T128

T248





2. מידע בנוגע לשימוש



מסמך

לפני השימוש במוצר, יש לקרוא שוב בתשומת לב מסמך זה ולשמור אותו לשימוש נוסף בעתיד.



בטיחות באזור המשחק

- אין להציב באזור המשחק חפצים שעשויים להפריע לשימוש בהגה, או שעלולים לגרום תנועות או הפרעות מצד אדם אחר (לדוגמה כוס קפה, טלפון, מפתחות).

- אין לכסות את כבלי החשמל בשטיח, מרבד, שמיכה או משהו דומה אחר, ואין להניח את הכבלים במקום שבו אנשים עוברים.

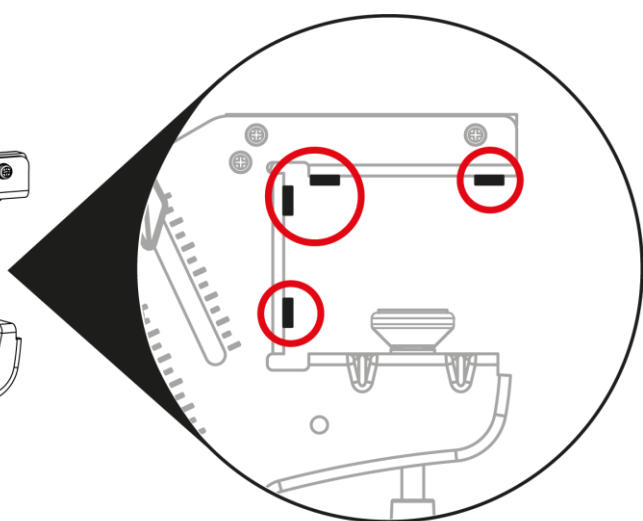
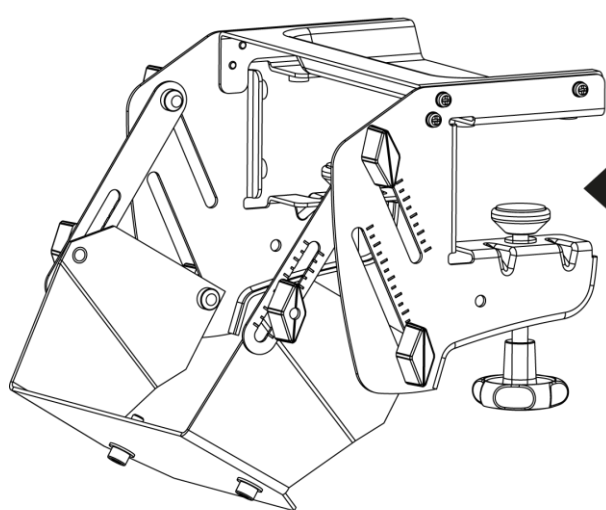
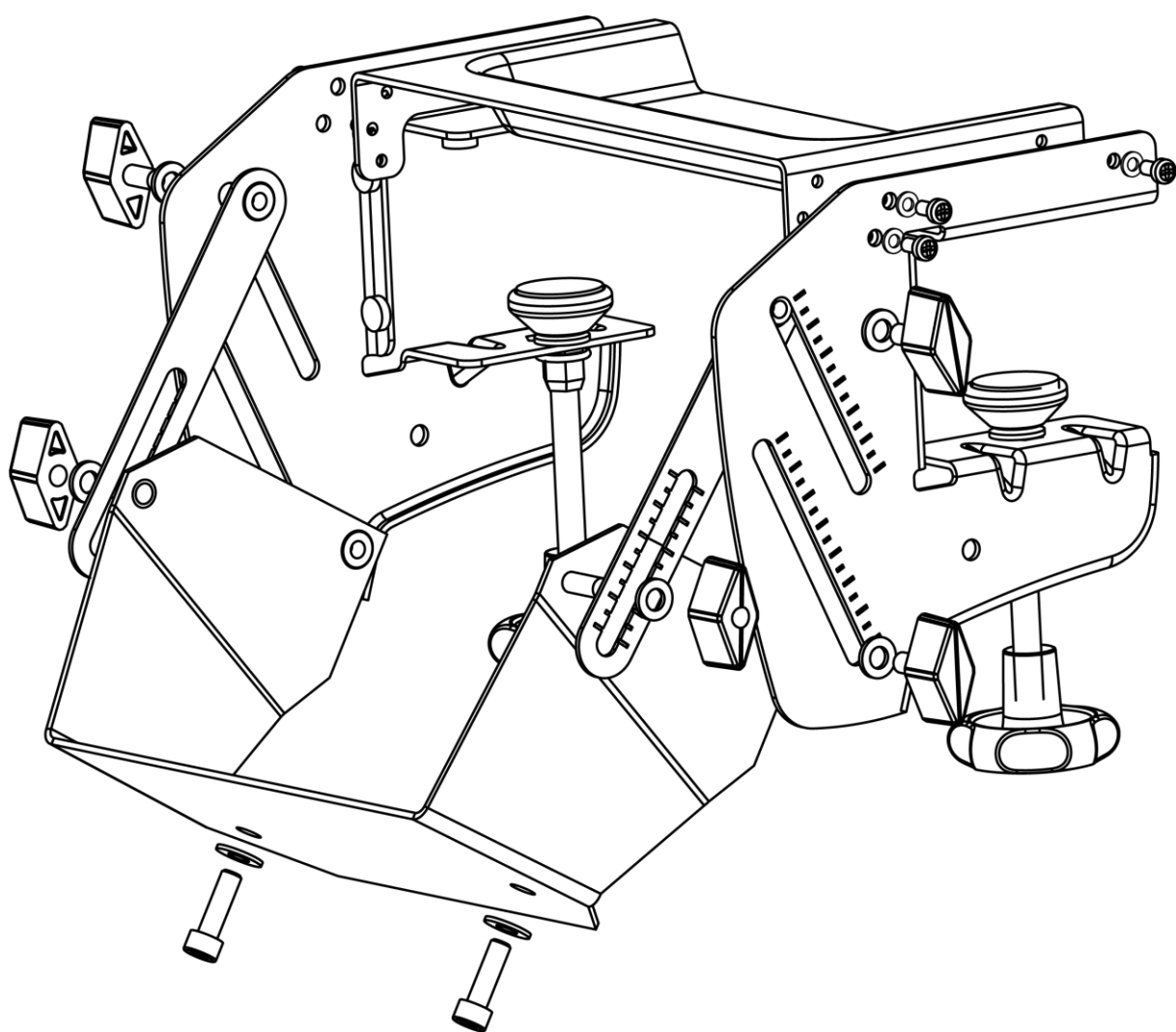


סכנת התנגשות

כשהגה המרוצים מופעל (מחובר לשקע חשמל + יציאת USB), אתחול הפעולה של ההיזון החוזר מסובב את הגה המרוצים, מה שעלול ליצור סכנת התנגשות כאשר תפוח ההגה מותקן.



3. הרכבה של SimTask Steering Kit



● x8



- יש להשתמש רק בחלקים וברגים המסופקים עם המוצר.
- הרכיבו את כל הרכיבים כפי שמוצג בתרשים.
- במהלך ההרכבה, יש לוודא שכל החלקים מהודקים היטב.
- לאחר השלמת ההרכבה, יש לוודא שכל הרכיבים מוחזקים היטב במקום, ושאין להם חופש תנועה.
- חשוב להימנע מהידוק יתר של הברגים.



4. התקנה על תושבת

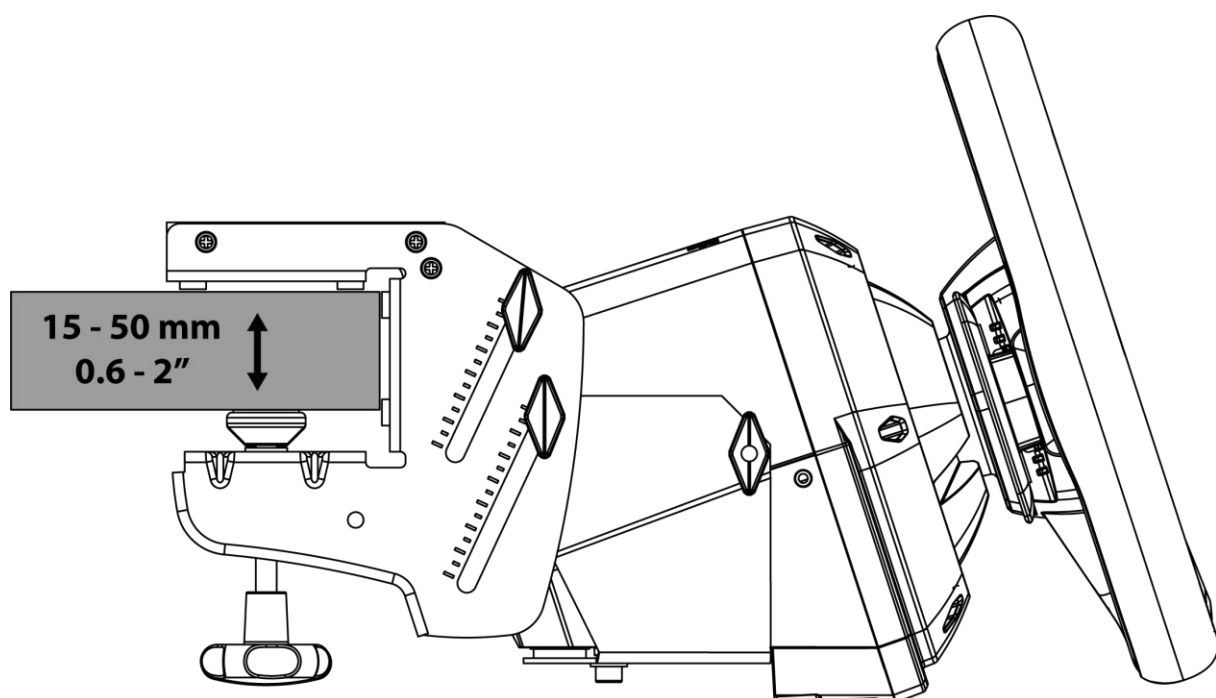


לפני כל שימוש, יש לוודא שערכת SimTask Steering Kit עדיין מחוברת היטב למשטח התמיכה (שולחן, עמדת עבודה או מדף), בהתאם להוראות של מדריך זה.

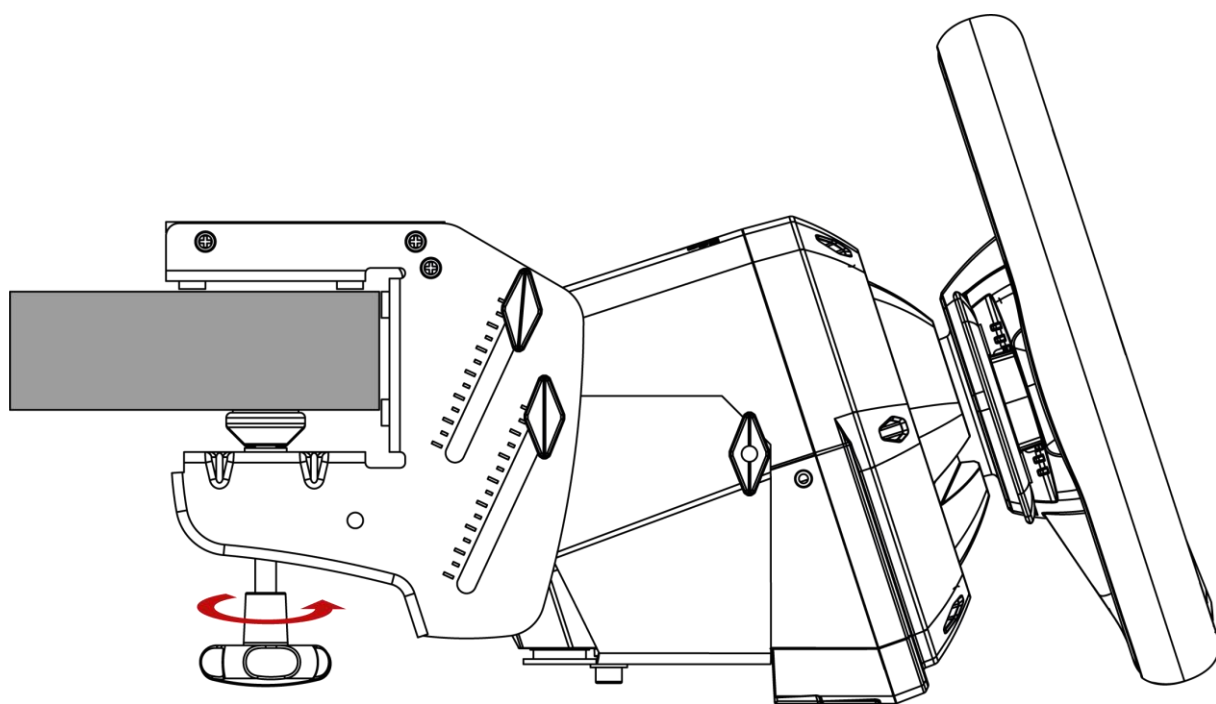


חיבור *SimTask Steering Kit* לשולחן,

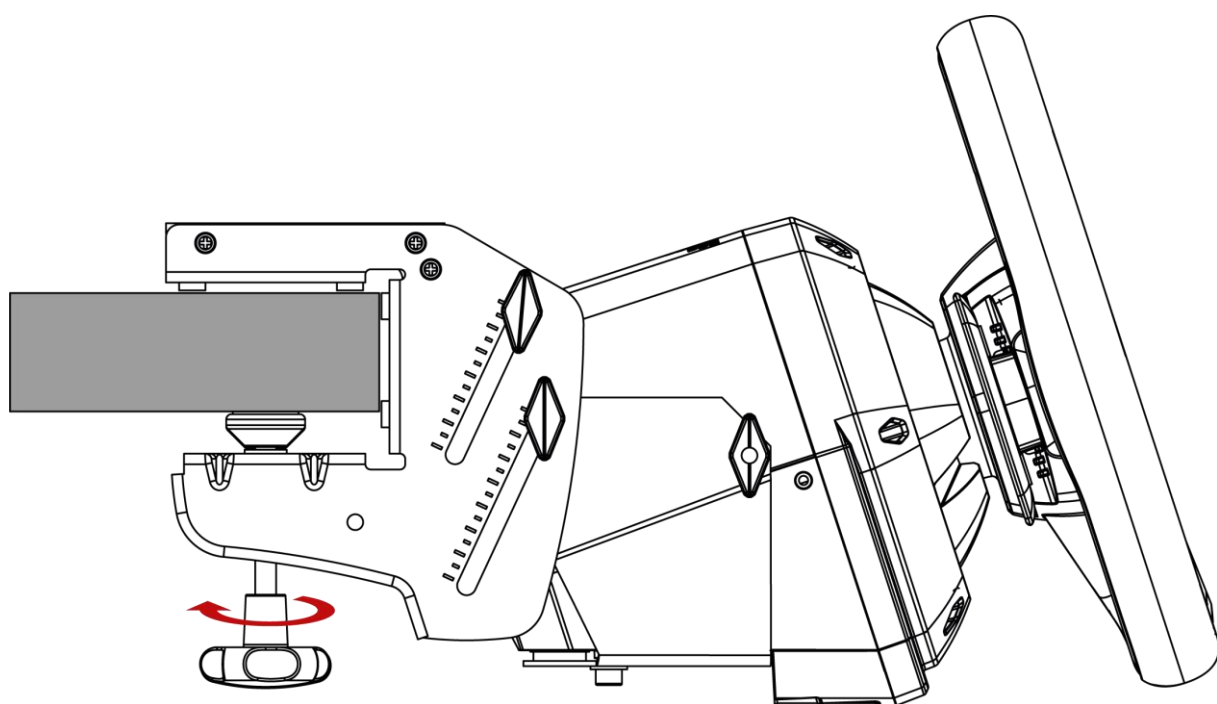
לעמדת עבודה או למדף



מערכת ההצמדה מתאימה לשולחנות, לעמדות עבודה ולמדפים שעובייהם בין 15 ל-50 מ"מ (0.6 עד 2 אינץ').



- כדי להדק: יש סובב את שני כפתורי האחיזה נגד כיוון השעון.



- כדי לשחרר: יש לסובב את שני כפתורי האחיזה בכיוון השעון.

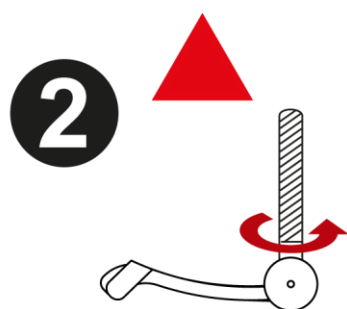
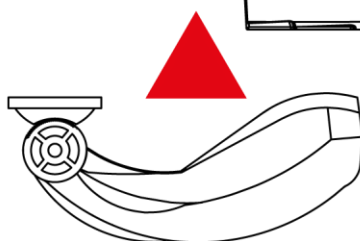
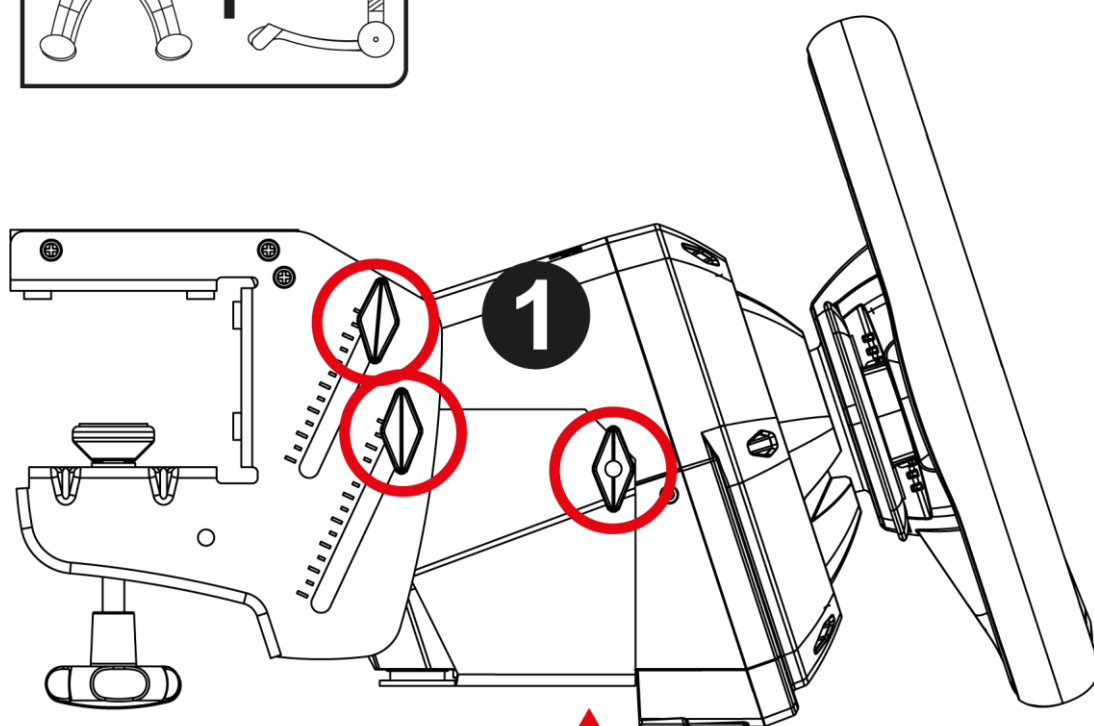
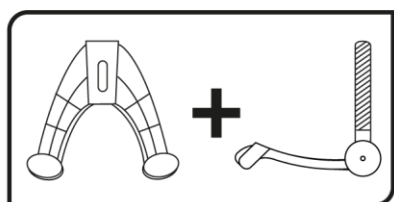


כדי למנוע נזק למערכת ההצמדה או למשטח התמיכה, יש להפסיק להבריג כשמורגשת התנגדות חזקה.



5. התקנת הגה מרוצים T128 על SimTask

Steering Kit



1 יש להניח את הגה המרוצים T128 על המדף של SimTask Steering Kit ולהדק את הברגים הצדדיים, כדי להחזיק את הגה המרוצים במקומו.



② יש להכניס את בורג ההידוק למערכת ההצמדה ואז להדק את ההתקן על ידי סיבוב הבורג נגד כיוון השעון, כך שייכנס לתוך חור ההברגה שנמצא מתחת להגה המרוצים, עד שההגה יהיה יציב לגמרי.



מערכת ההצמדה ובורג ההידוק מסופקים עם הגה המרוצים T128.

למידע נוסף על חיבור הגה המרוצים, יש לעיין במדריך למשתמש של T128.

גרסת PC/Xbox Series/Xbox One:

<https://support.thrustmaster.com/product/t128x/>

גרסת PC/PS5™/PS4™:

<https://support.thrustmaster.com/product/t128-ps/>

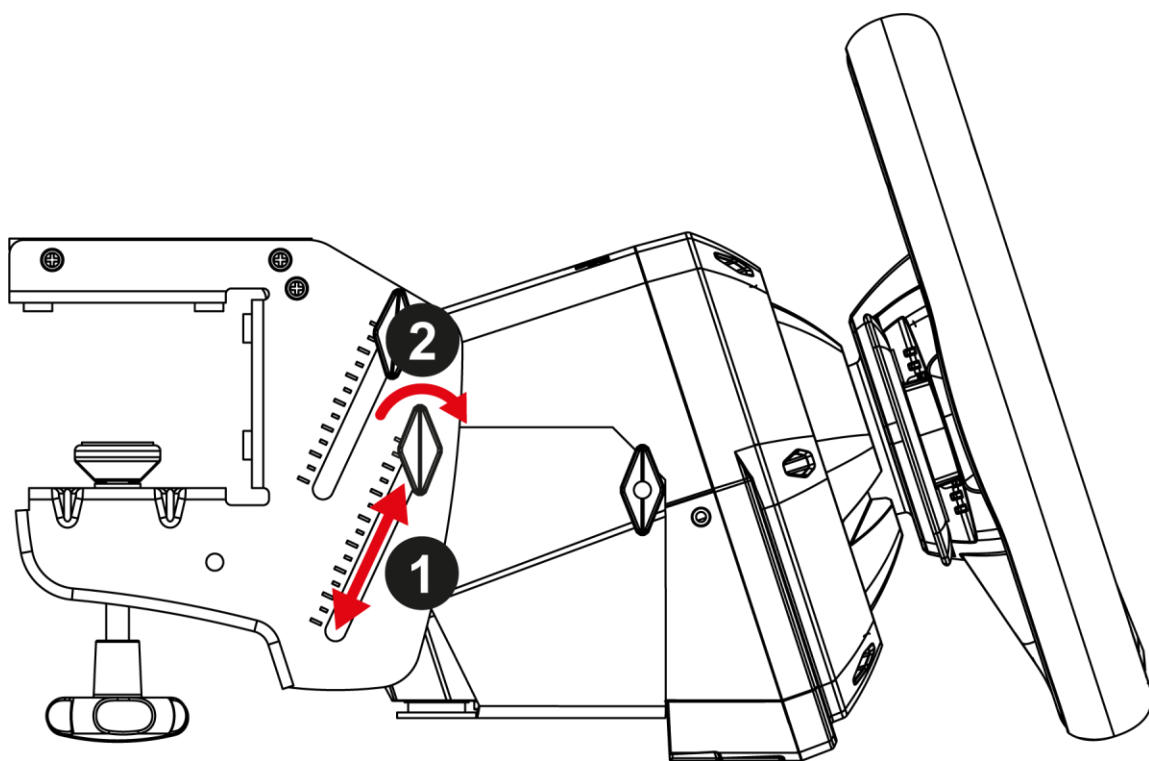


אסור להדק את בורג ההידוק לבד, בלי מערכת ההצמדה. פעולה זו עלולה לגרום נזק להגה המרוצים.



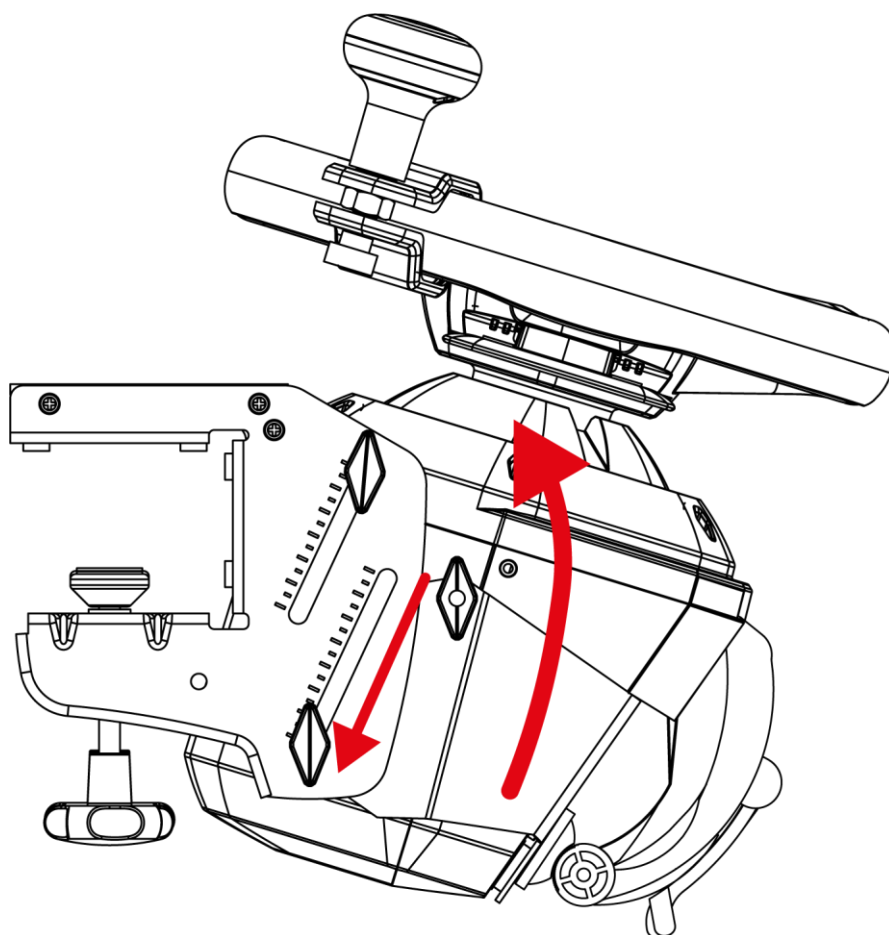
התאמת ההטייה של הגה המרוצים

להתאים במדויק את ההטייה של הגה המרוצים, לפי סוג הרכב שבו נוהגים עכשיו. SimTask Steering Kit כוללת מסילות הזזה המאפשרות

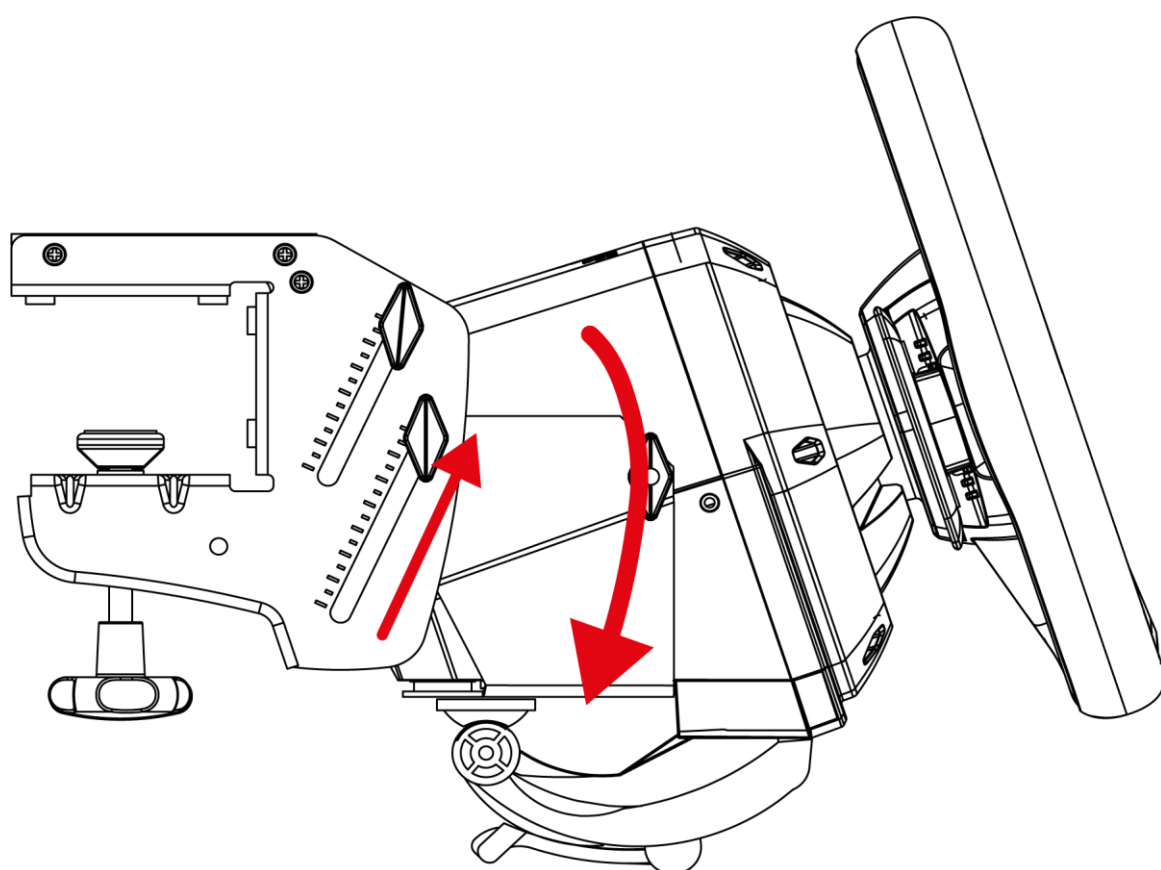


① שחררו את הברגים הצדדיים, והחליקו אותם כלפי מעלה או מטה כדי לכוונן את ההטייה של הגה המרוצים.

② לאחר השגת ההטייה הרצויה, יש להדק את הברגים הצדדיים.



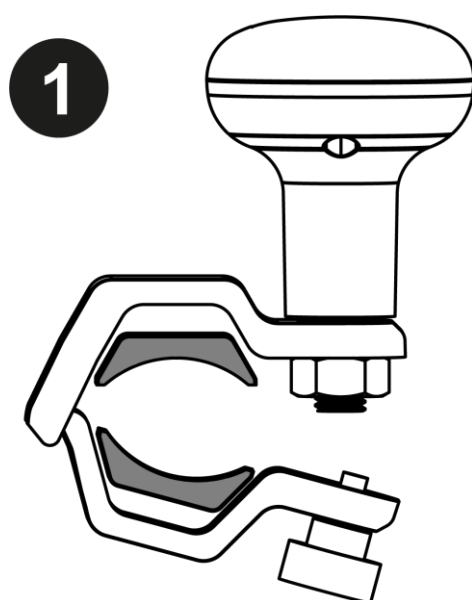
**מצב עבור מכונות חקלאות או בניין, משאיות ואוטובוסים
עם תפוח ההגה מותקן**



מצב עבור מרוצים



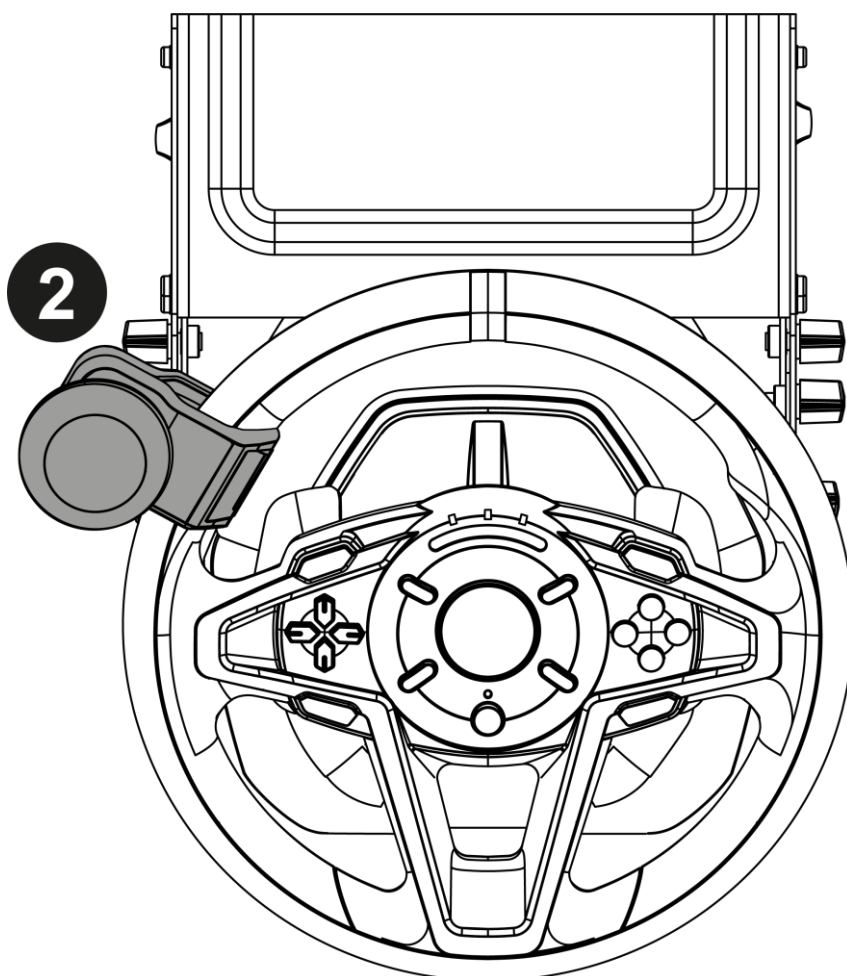
התקנת תפוח ההגה על חישוק ההגה



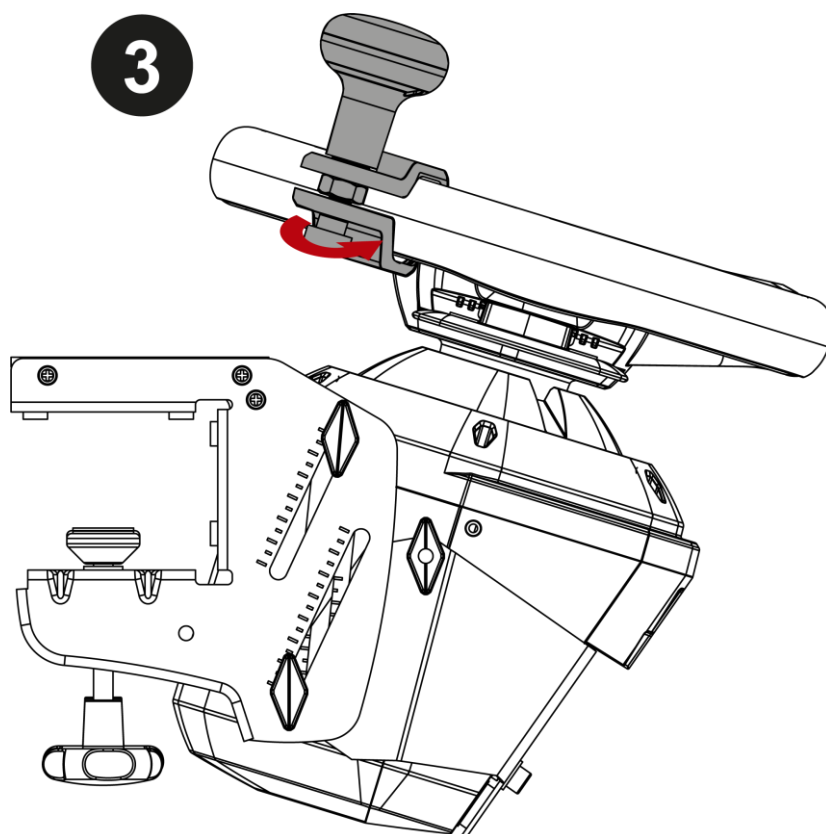
1 יש לחבר סט רפידות למערכת החיבור של תפוח ההגה.



יש להשתמש בסט הרפידות המתאים להגה המרוצים
T128 שברשותכם.



② יש להניח את מערכת החיבור של תפוח ההגה במיקום הרצוי על חישוק ההגה.

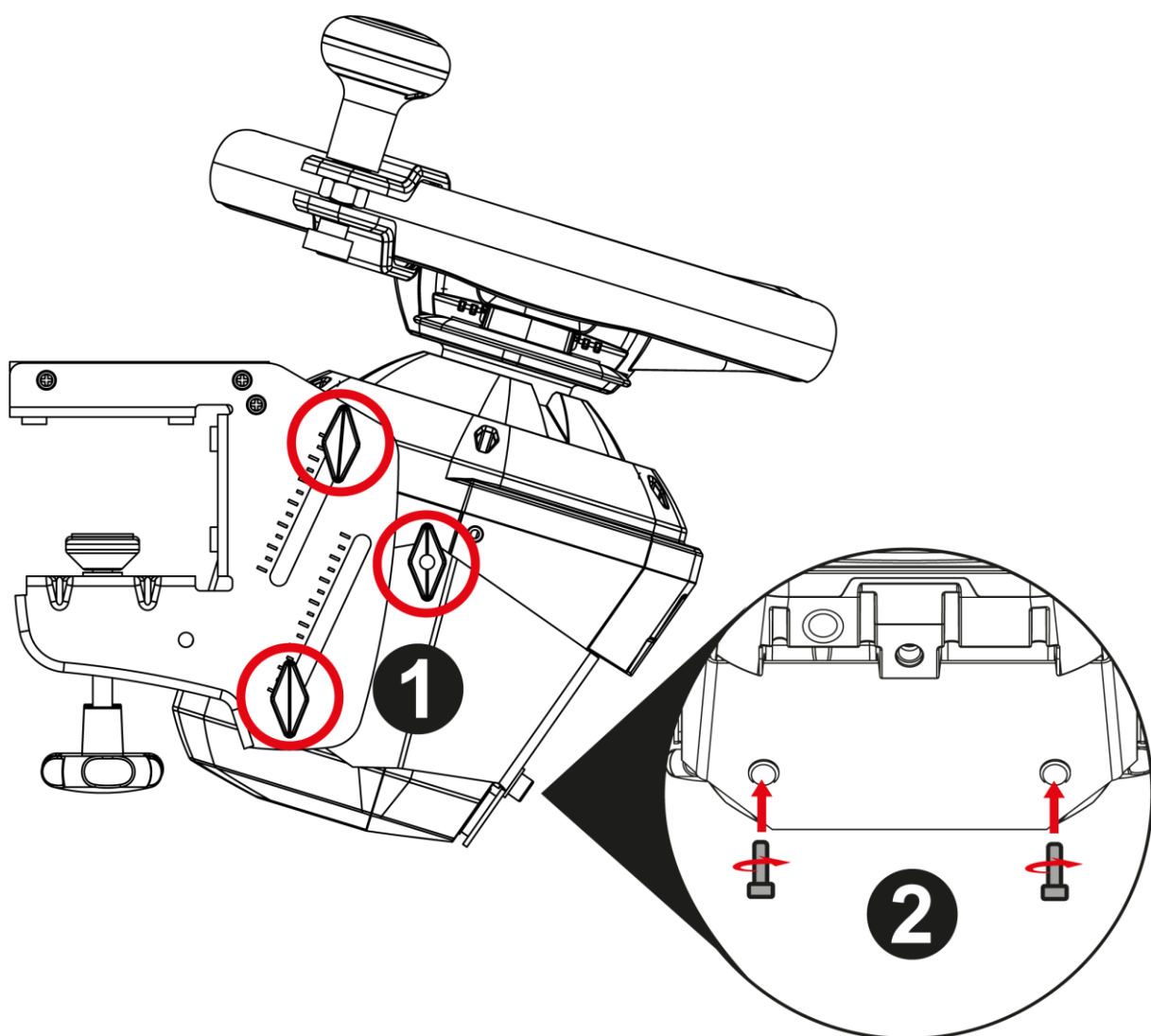


③ הדקו את מערכת ההידוק.



6. התקנת הגה מרוצים T248 על SimTask

Steering Kit



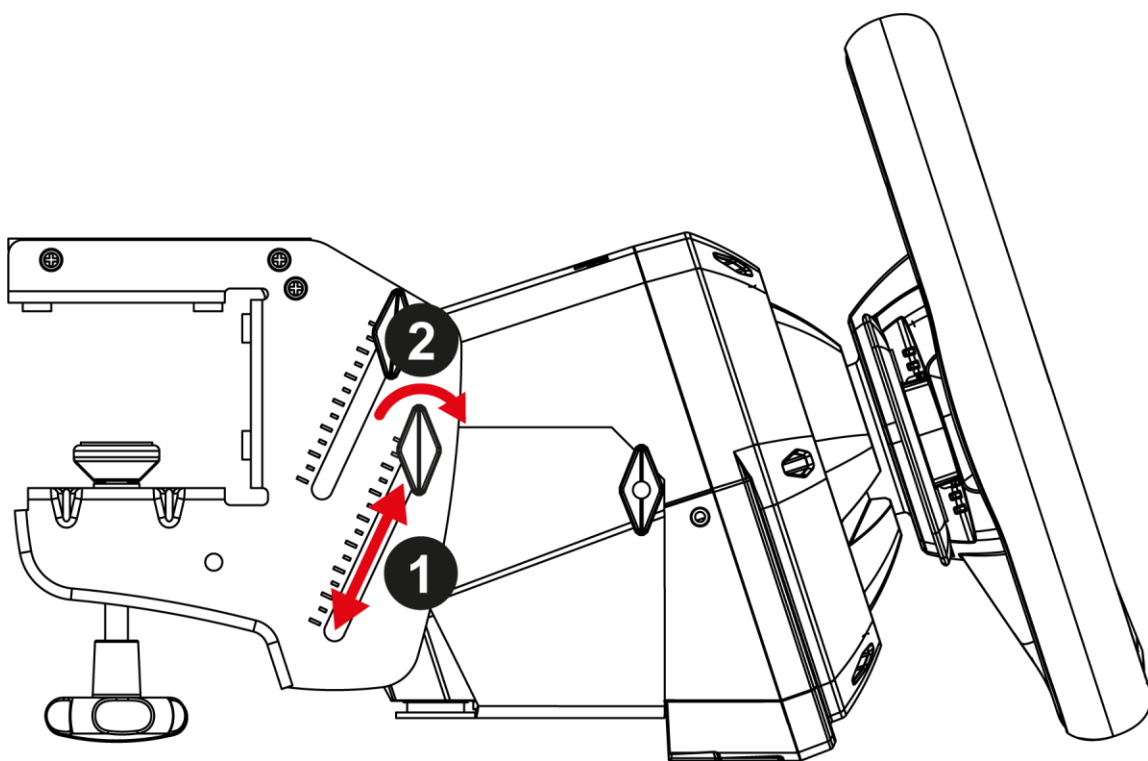
1 יש להניח את הגה המרוצים T248 על המדף של SimTask Steering Kit ולהדק את הברגים הצדדיים, כדי להחזיק את הגה המרוצים במקומו.

2 יש להכניס את שני הברגים המסופקים למערכת ההצמדה ואז להדק את ההתקן על ידי סיבוב הברגים נגד כיוון השעון, כך שייכנסו לתוך חורי ההברגה שנמצאים מתחת להגה המרוצים, עד שההגה יהיה יציב לגמרי.



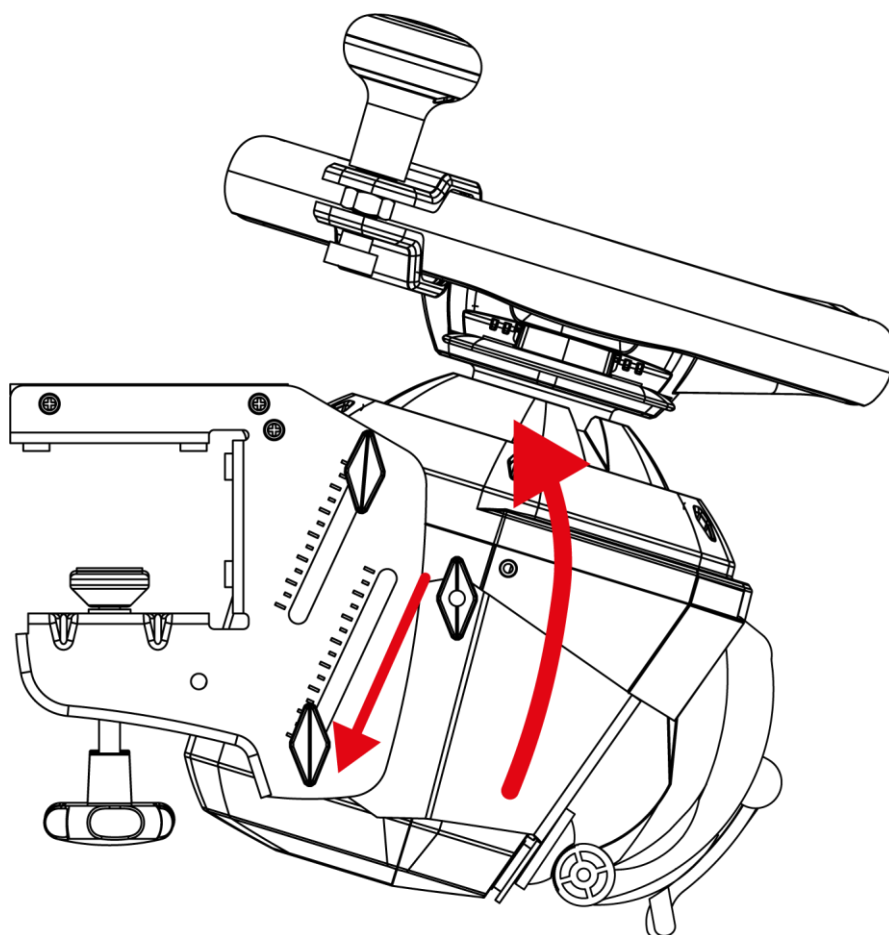
התאמת ההטייה של הגה המרוצים

להתאים במדויק את ההטייה של הגה המרוצים, לפי סוג הרכב שבו נוהגים עכשיו. SimTask Steering Kit כוללת מסילות הזזה המאפשרות

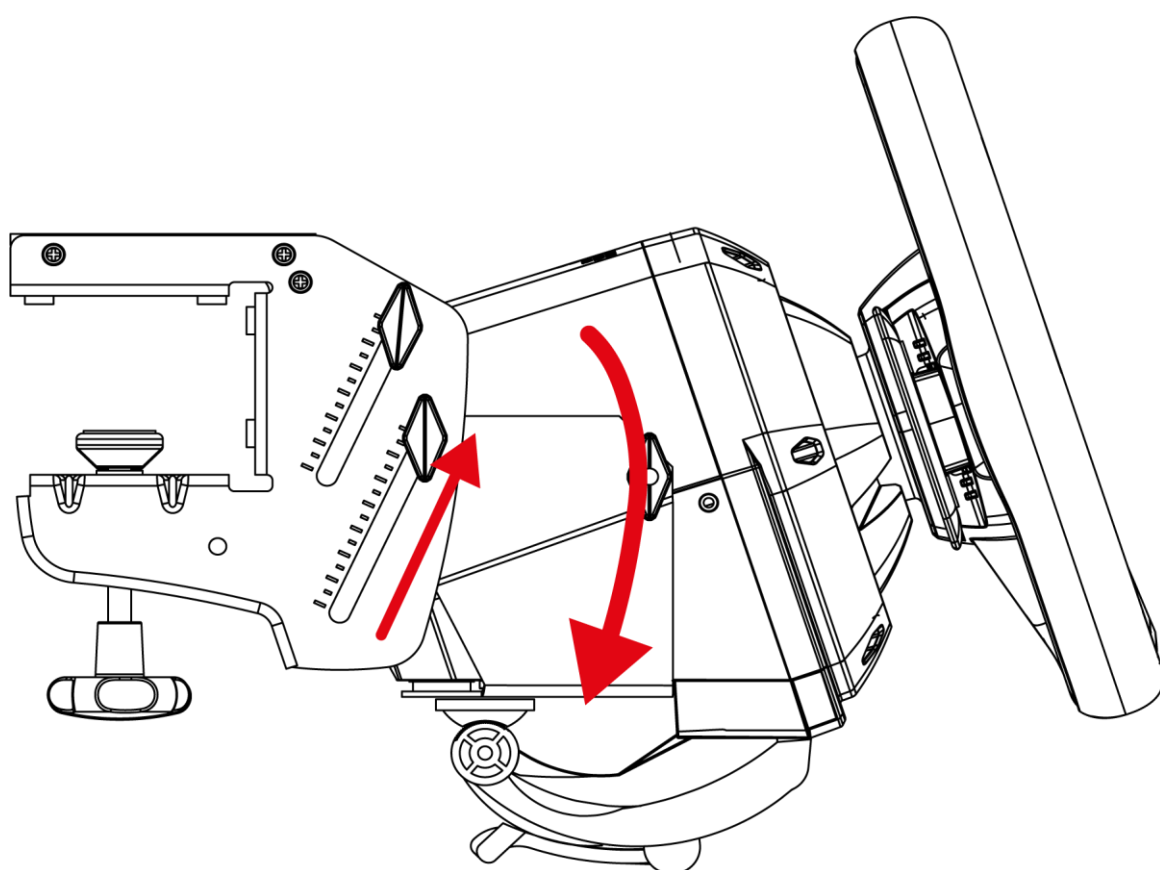


1 שחררו את הברגים הצדדיים, והחליקו אותם כלפי מעלה או מטה כדי לכוונן את ההטייה של הגה המרוצים.

2 לאחר השגת ההטייה הרצויה, יש להדק את הברגים הצדדיים.



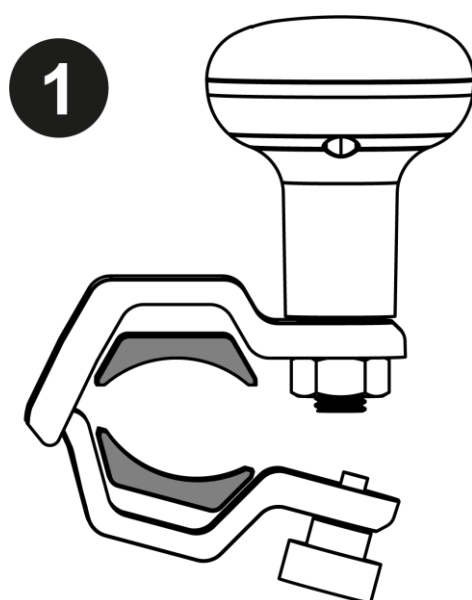
**מצב עבור מכונות חקלאות או בניין, משאיות ואוטובוסים
עם תפוח ההגה מותקן**



מצב עבור מרוצים



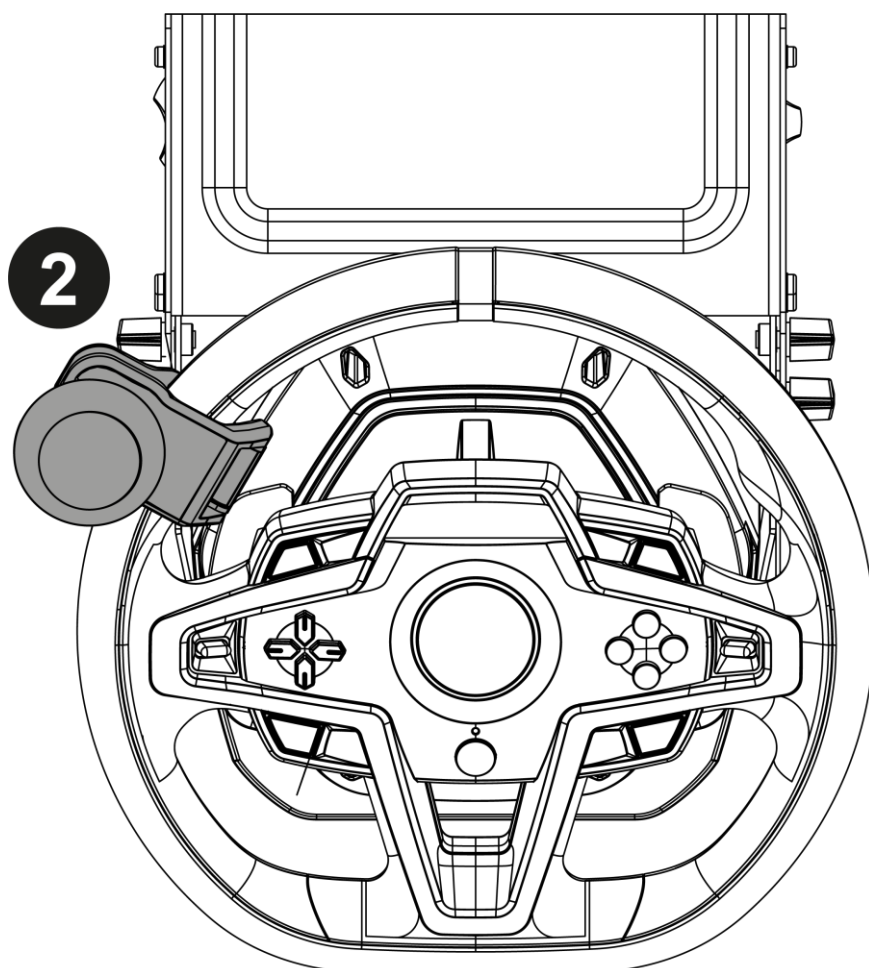
התקנת תפוח ההגה על חישוק ההגה



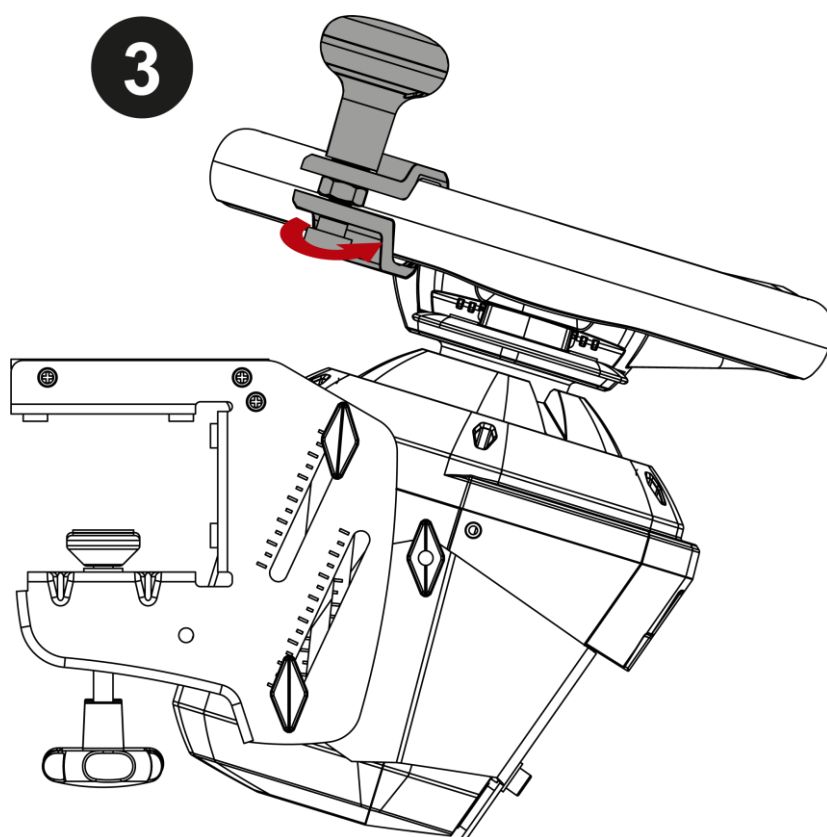
1 יש לחבר סט רפידות למערכת החיבור של תפוח ההגה.



יש להשתמש בסט הרפידות המתאים להגה המרוצים
T248 שברשותכם.



2 יש להניח את מערכת החיבור של תפוח ההגה במיקום הרצוי על חישוק ההגה.



3 הדקו את מערכת ההידוק.



7. שאלות נפוצות ותמיכה טכנית

יש לכם שאלות על SimTask Steering Kit, או שנתקלתם בבעיות טכניות? אם כן, תוכלו לבקר באתר התמיכה הטכנית של Thrustmaster:

<https://support.thrustmaster.com/product/simtask-steering-kit/>

