

THRUSTMASTER®



PC (Windows 10/11) 版

用户手册



在安装本产品、以任何方式使用本产品以及对其执行任何维护之前，请仔细阅读本手册提供的说明。请务必遵守安全说明。不遵守这些说明可能导致事故和/或损坏。请保留本手册，以便您日后查阅说明。

目录

1.	包装清单	6
2.	底座的功能	7
3.	一般信息	9
4.	有关底座使用的信息	10
5.	安装在支架上	19
	<i>不借助额外安装系统的安装.....</i>	<i>20</i>
	<i>使用 Desk Mounting Kit* 进行安装</i>	<i>23</i>
	<i>使用 Cockpit Mounting Kit* 进行安装..</i>	<i>30</i>
6.	使用 QUICK RELEASE ADAPTER* 安装 THRUSTMASTER（图马思特）方向盘轮缘	39
	<i>将 Quick Release Adapter 安装在 T818 底座上.....</i>	<i>41</i>

7.	更换侧板	50
8.	T818 硬件控制面板.....	51
	<i>关闭底座的力反馈.....</i>	52
	<i>重新打开底座上的力反馈.....</i>	54
9.	安装到 PC 上	55
10.	踏板组* 模式	61
	<i>踏板组位置</i>	62
	<i>踏板组类型</i>	64
11.	通过方向盘手动更改旋转角度	67
12.	常见问题解答和技术支持.....	71



T818

使用 Thrustmaster（图马思特）T818 底座体验赛车的激烈。该底座由 Direct Drive 技术驱动，其经过精心设计，能够提供卓越性能并向车手全面、准确地呈现各类信息元素。

本手册将帮助您安装 T818 底座并让其运行在最佳条件下。在开始赛车之前，请仔细阅读说明和警告：它们将帮助您尽情享受您的产品。



更新固件

为确保 T818 底座能在视频游戏中正确运行，更新固件非常重要。

要 执 行 更 新 ， 请 访 问

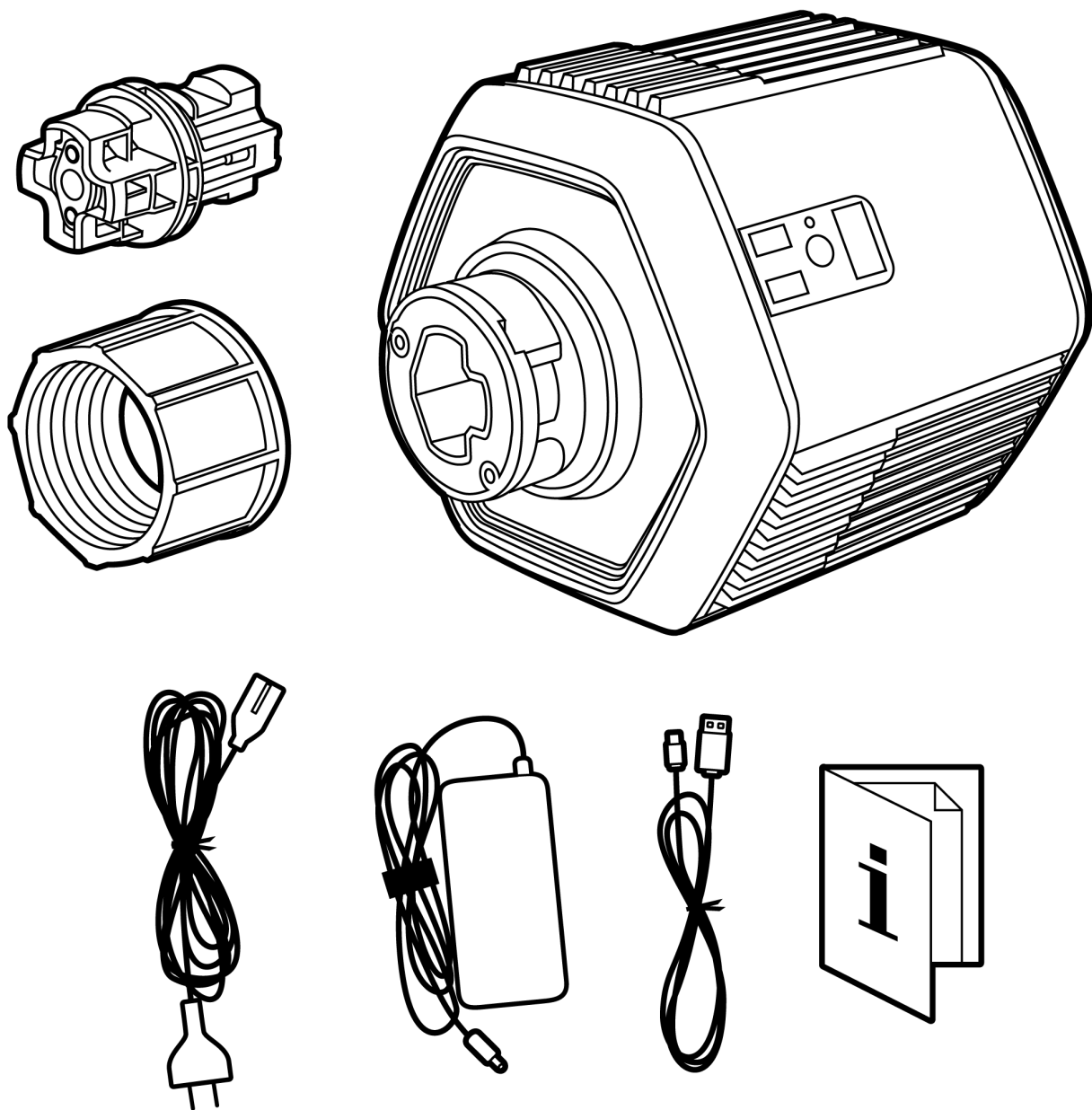
<https://support.thrustmaster.com/product/t818>。

选择固件，按照说明（包括下载和安装程序）进行操作。



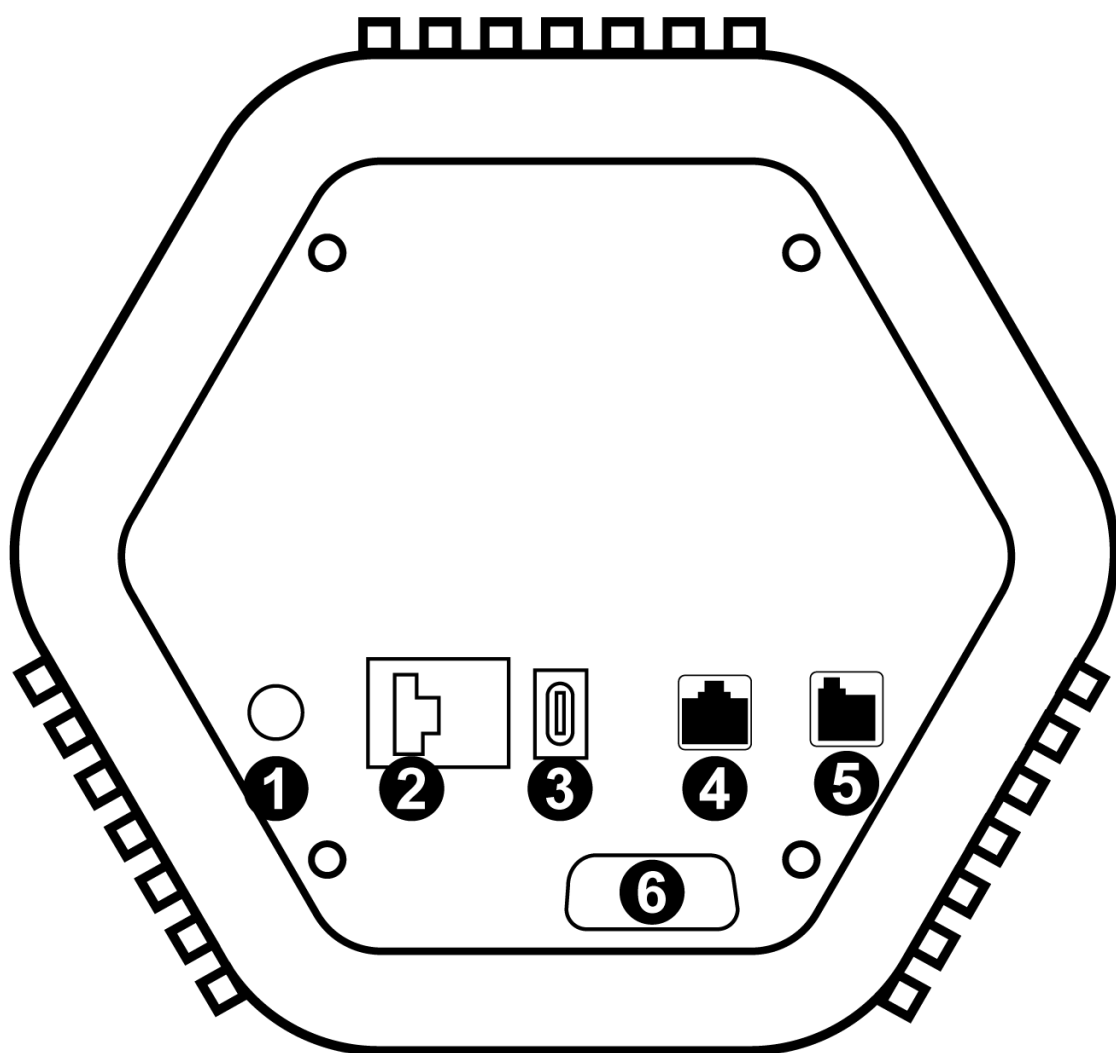


1. 包装清单

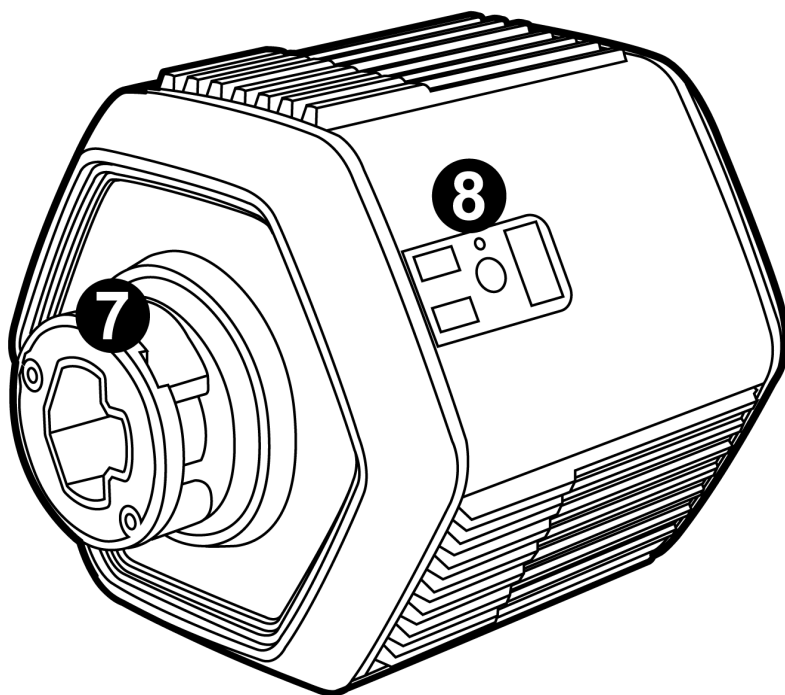




2. 底座的功能

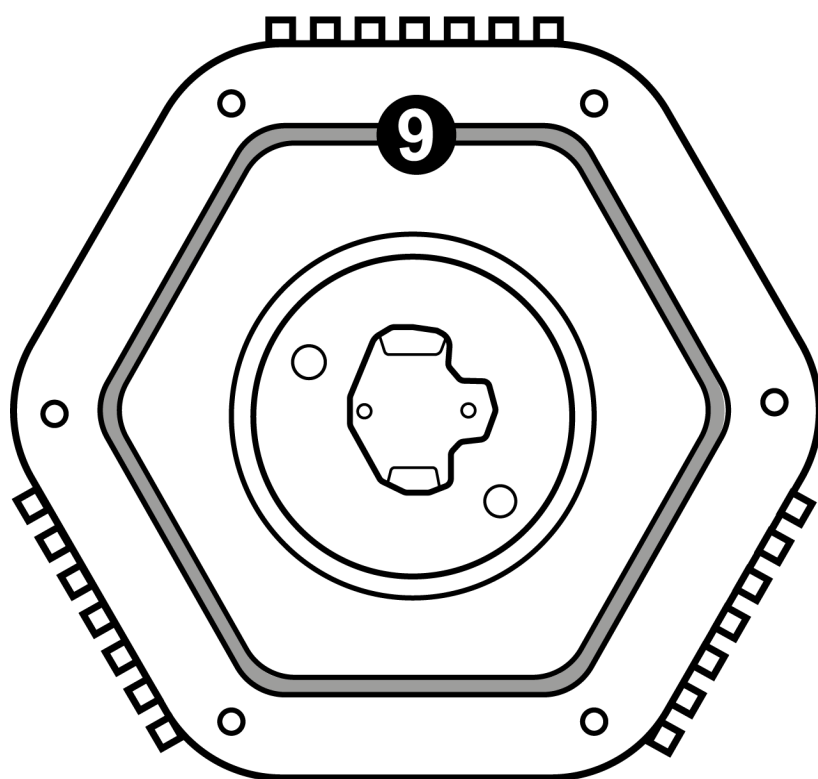


- ① ON/OFF（开/关）按钮
- ② 电源端口
- ③ 用于连接计算机的端口
- ④ 未用端口 - 功能即将推出
- ⑤ 用于连接踏板组的端口
- ⑥ 未用端口 - 功能即将推出



7 快拆方向盘固定系统

8 底座按钮和 LED



9 六边形红绿蓝三色 LED



3. 一般信息



- T818 底座专为电子竞技而设计，适合身体状况良好的资深车手使用，并且，当其设置为最大值时，只适合高水平车手使用。
- 对于未年满 21 岁或虽年满 21 岁但其体能、感官能力和/或心智不足或者经验或知识欠缺导致其无法安全使用本产品的人士，不应使用本产品。务必避免上述任何类别的人士接触本产品。
- 请勿使本产品在插入电气插座的情况下无人看管。
- 避免动物和昆虫接触本产品。
- 本产品仅适合家庭和室内使用。
- 请勿使用明显损坏或出现故障（例如，受到撞击后）的 T818 底座和电源。
- 请将本产品存放于温度在 0°C 至 40°C 之间、湿度小于 80% 的地点。



4. 有关底座使用的信息



文档

在使用本产品之前，请仔细重读本文档，并妥善保存以备日后参考。



触电

- 请将本产品置于干燥的位置，切勿将其暴露在灰尘或阳光中。
- 切勿扭曲或拉扯接头和电缆。
- 切勿让任何液体溅到本产品或其接头上。
- 切勿造成本产品短路。
- 切勿拆解本产品；切勿将其投入火中，亦勿将其暴露在高温环境中。
- 请务必使用底座随附的电源线，切勿使用其他电源线。
- 如果电源线或其接头损坏、裂开或断裂，请勿使用该电缆。
- 请务必将电源线正确插入到墙壁插座中，并正确连接到位于底座背部的接头。
- 切勿拆开本设备：内部没有任何可由用户维修的零部件。任何维修工作均须由制造商、指定代理商或持证技工执行。
- 如果方向盘、底座或电源工作异常（如果上述任一组件出现任何异常的声音、过热或有异味），应立即停止使用，从墙壁插座上断开电源线，并断开其他电缆。
- 当您不使用底座时，请用 **On/off**（开/关）按钮关闭其电源。
- 如果您计划长时间不使用底座，或者将远离底座，请



关闭底座电源，并从墙壁插座上断开电源线。

- 墙壁插座必须由专业人员按照正规的电气行业惯例安装。
- 墙壁插座必须位于设备附近，且必须方便插拔电源线。
- 不建议使用一条或多条延长线，这是因为延长线可能过热，从而存在起火风险。
- 请勿湿手在墙壁插座上插拔设备插头。
- 切勿手持电源线搬运电源。
- 切勿通过拉扯电源线插拔电源。



电源

- 仅使用用户手册中标示的电源。
- 仅在电源铭牌上标明的网络电压和频率下使用电源。



保护游戏区的安全

- 请勿在游戏区内放置任何可能扰乱用户练习的物体，或可能引起不适当的动作或被他人打断的物体（例如咖啡杯、电话、钥匙）。
- 请勿用地毯、小地毯、毛毯、覆盖物或任何其他物品覆盖电源线，也不要将电源线布设在有人走动的地方。



有关电源的信息

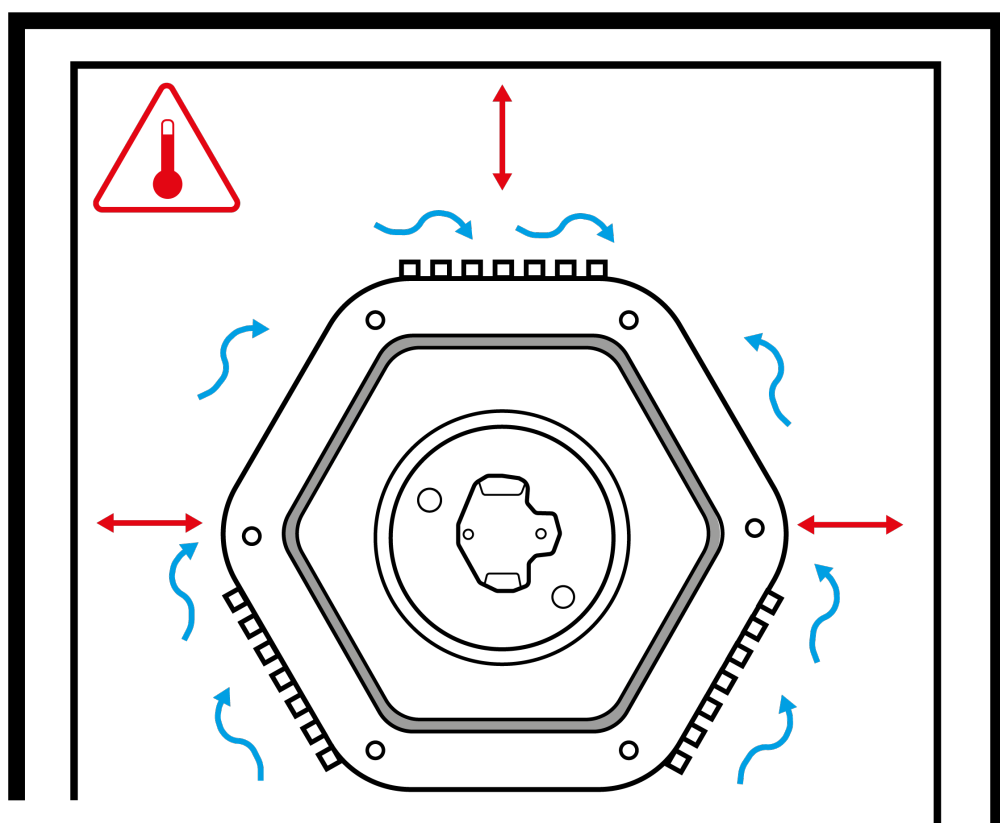
已发布信息	值	单位
制造商名称或商 标 企业编号 地址	GUILLEMOT CORPORATION S.A. 414 196 758 R.C.S. Vannes 2 Rue du Chêne Héleuc 56910 Carentoir 法国	
型号	A1801-2407	
输入电压	100 – 240	V
输入交流电频率	50 – 60	Hz
输出电压	24	V DC
输出电流	7	A
输出功率	168	W
平均工作效率	88	%
低负载时的效率 (10%)	88	%
空载功耗	0.21	W



通气孔

切勿堵住底座上的任何通气孔。为获得最佳通风效果，请务必遵循以下几点：

- 将底座置于距离任何墙面至少 10 cm 的位置。
- 切勿将底座置于任何狭小空间内。
- 切勿覆盖底座。
- 避免通气孔上堆积灰尘。定期用干布或刷子清洁通气孔，并且不要阻挡底座的侧面或顶部。



- 切勿使任何物体或身体的任何部分伸入产品的通气孔。



在重度使用的情况下，您可能会注意到从底座散发出轻微异味。这种特殊情况主要发生在新产品上：这是正常现象，并会逐渐消退。



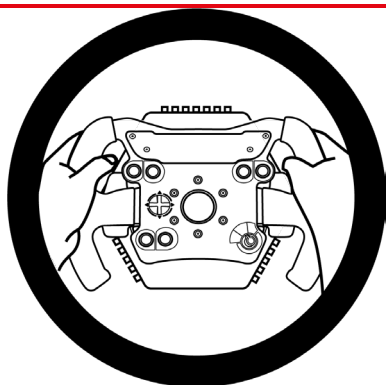
因力反馈和重复运动造成的伤害

使用力反馈方向盘可能会造成肌肉或关节疼痛。为避免这些问题：

- 事先进行热身，并避免长时间的练习。
- 每练习一小时后休息 10 到 15 分钟。
- 如果手、手腕、手臂、脚或腿有任何疲劳或疼痛的感觉，请按下关闭力反馈按钮，关闭底座，休息几小时后再恢复练习。
- 如果恢复练习时仍然存在上述症状或疼痛感，应停止练习并就医。
- 请勿将力反馈强度设置为超出您的专业技能和身体状况的水平。必要时使用关闭力反馈按钮。
- 请勿让未满 21 岁的人接触本设备。
- 使用本产品时，切勿将手或手指放在踏板下方或踏板组附近任何位置。
- 如果方向盘沿同一方向转动超过三圈，或者出现异常振动或震荡，请按下关闭力反馈按钮。
- 务必按照本手册的说明正确连接底座和方向盘。



发生不可预见的强力快速旋转的风险：切勿将手或手臂穿过方向盘轮缘的开口，或放入方向盘的旋转轨道上。



使用本产品时，应始终将双手正确放在方向盘上，不得完全离开方向盘。



本产品只能由**年满 21 岁**的用户操作。



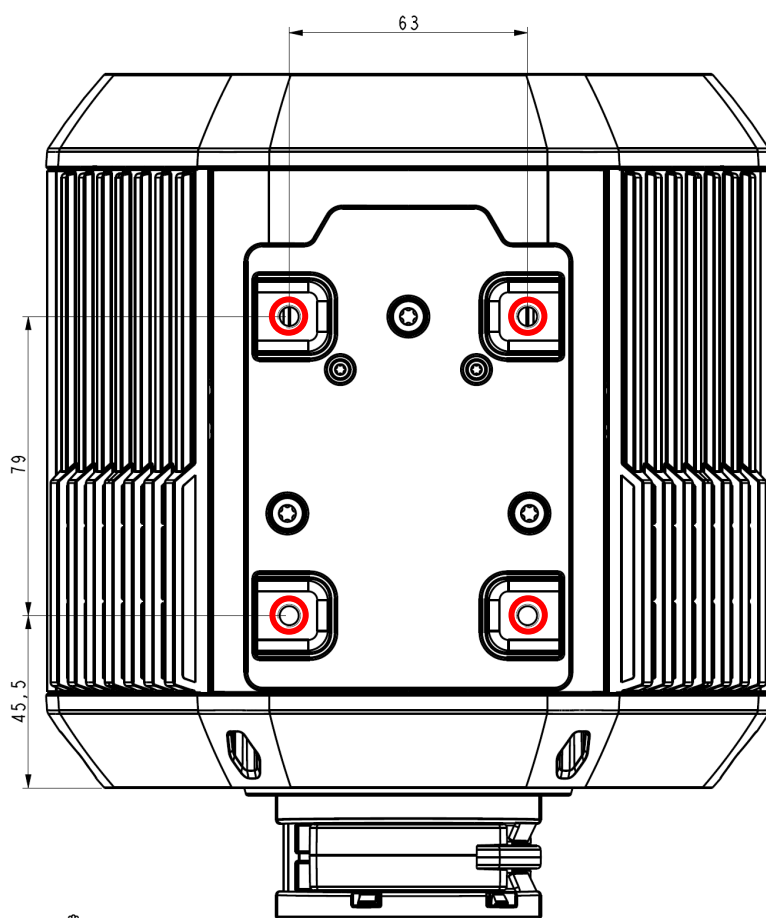
产品沉重 — 务必小心，切勿让本产品砸到自己或他人。



5. 安装在支架上



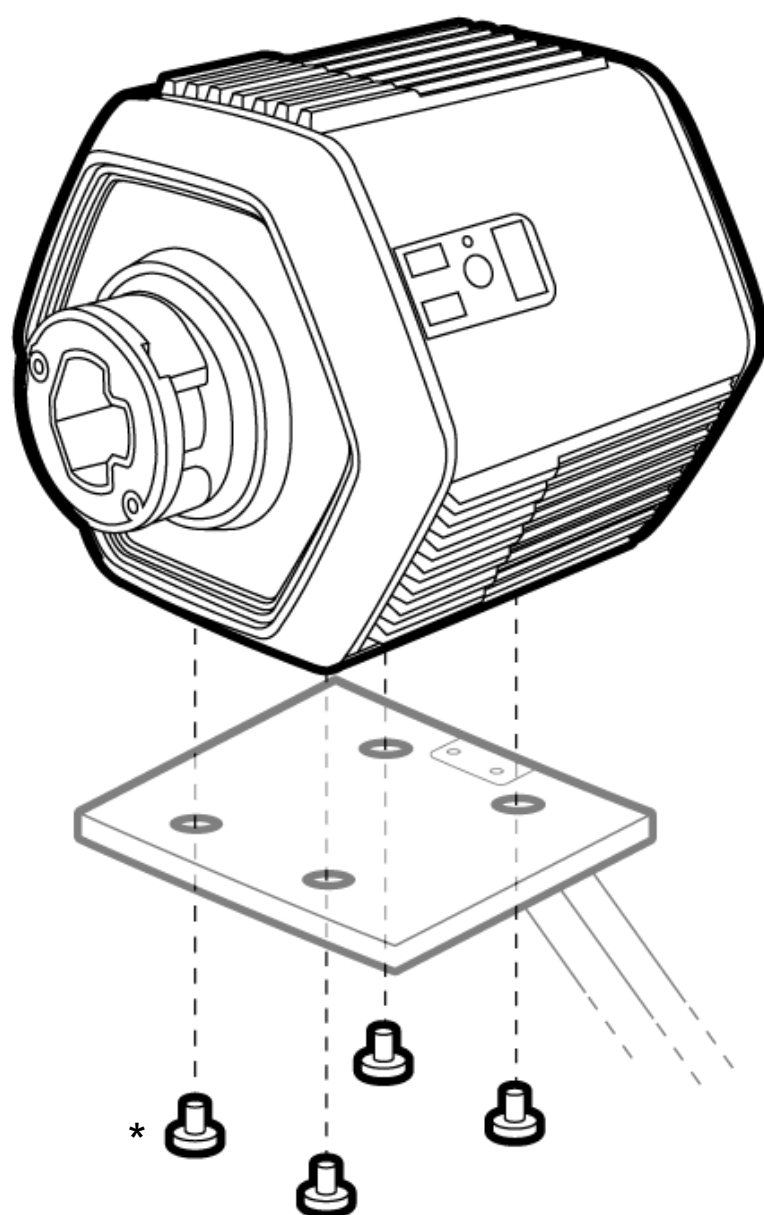
<https://support.thrustmaster.com/product/t818> 上
提供了底座的完整示意图。



在每次使用前，请按照本手册的说明确认底座仍然正确地固定到支架上。



不借助额外安装系统的安装



*不随附螺丝

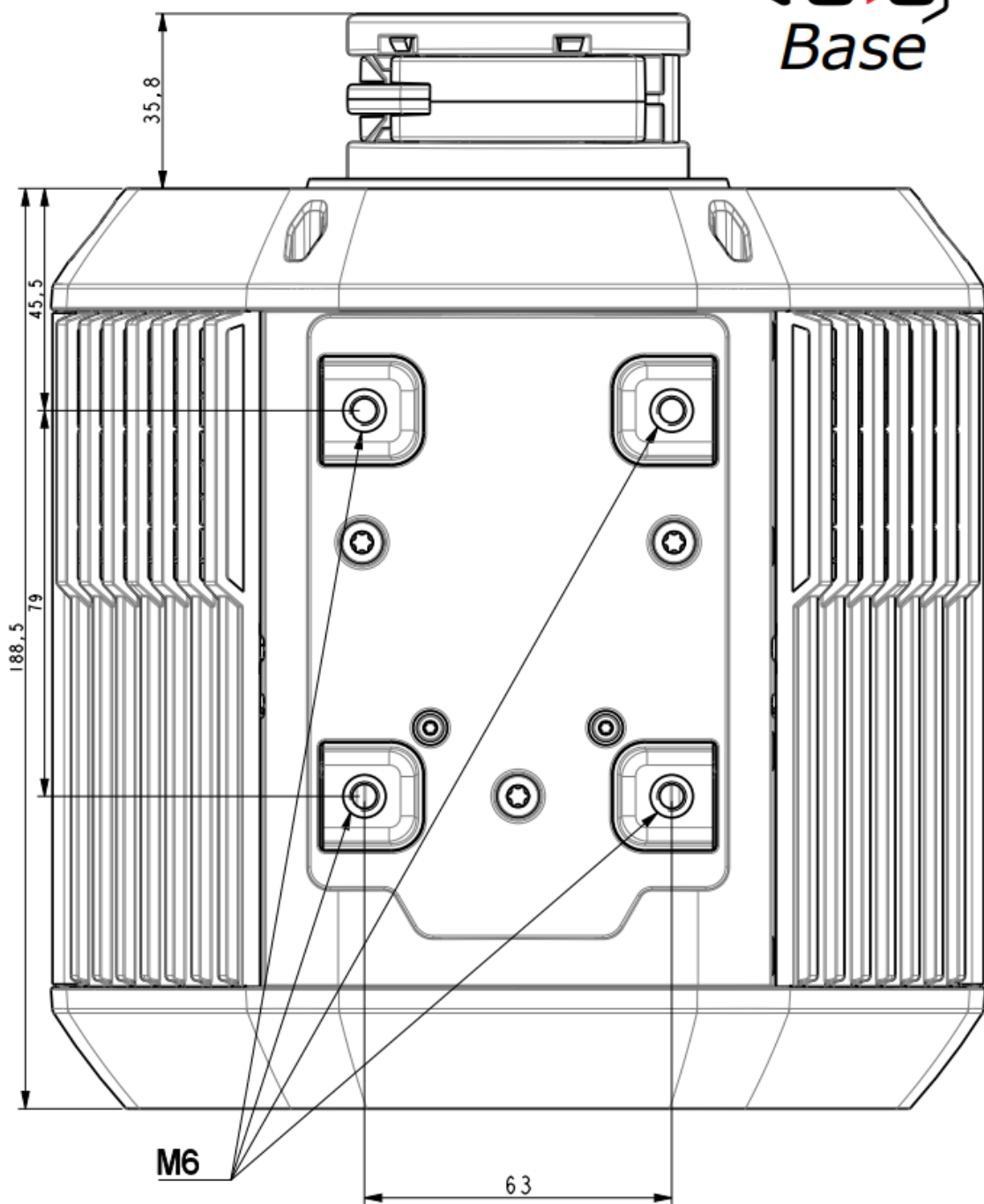


T818 底座安装可以安装在不同类型的支架上。切记，**T818** 底座具有强劲的力反馈，因此必须连接牢固。使用四个合适的螺丝（不随附）将底座连接到您的支架上，以免损坏底座。



底座的尺寸 (mm)

T818
Base



<https://support.thrustmaster.com/product/t818> 上提供了底座的示意图。

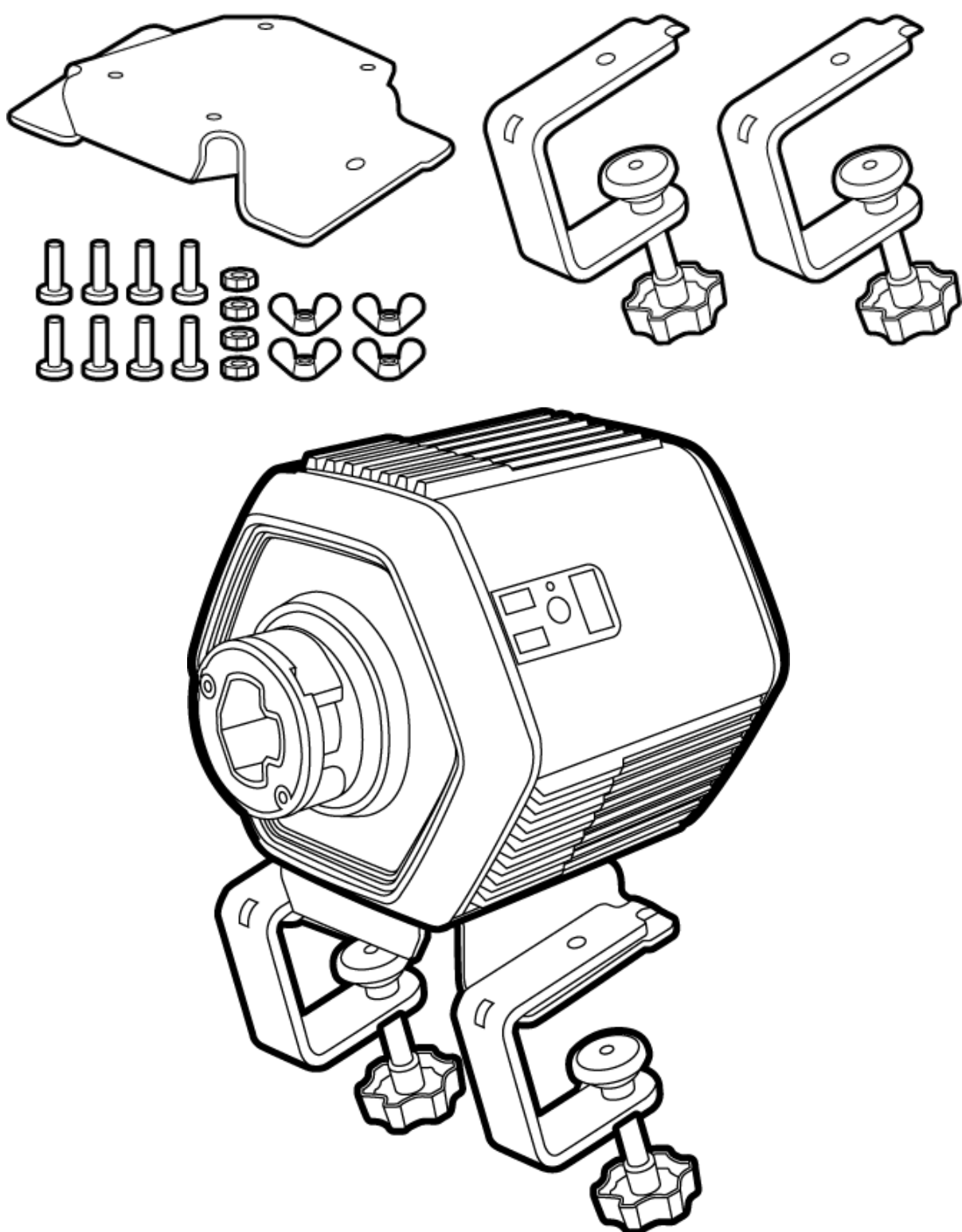
您可以将该示意图打印出来并用在您的支架上，以确定和准备螺丝的安装位置。



使用 Desk Mounting Kit* 进行安装

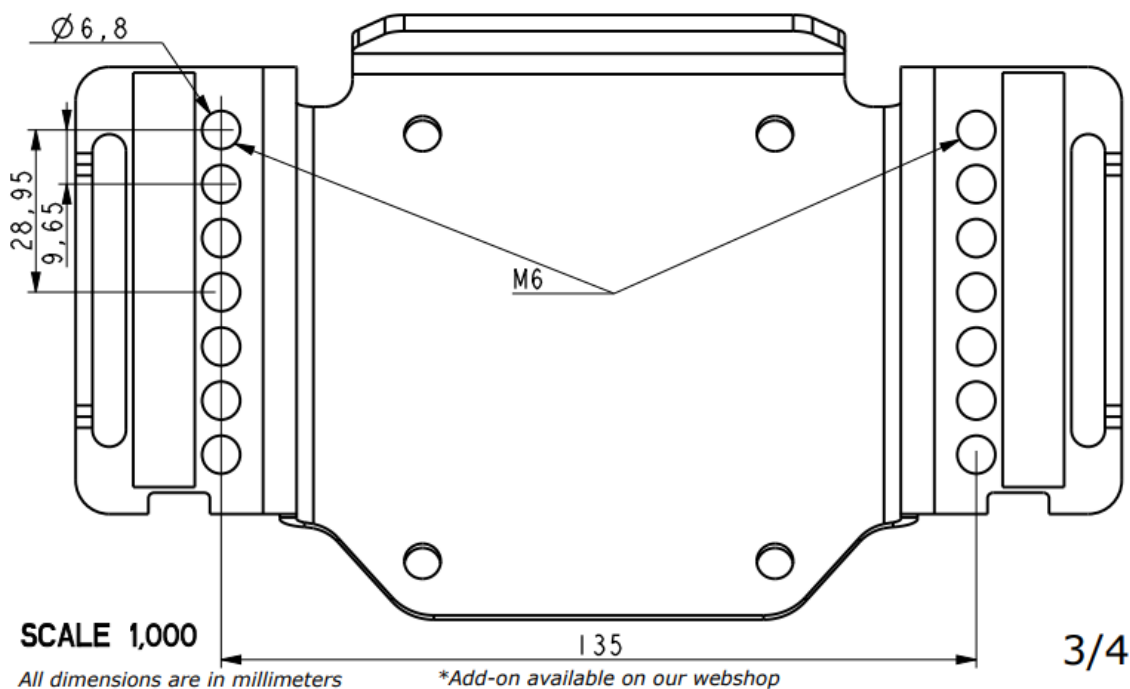
*另售

Desk Mounting Kit 是一个用于将 T818 底座安装在台面和桌面上的系统，由一块支撑板、两个托架和一组带螺母的螺丝组成。





台面和桌面上的安装图



<https://support.thrustmaster.com/product/t818> 上

提供了台面和桌面上的安装图。

您可以将该示意图打印出来并用在您的支架上，以确定和准备螺丝的安装位置。

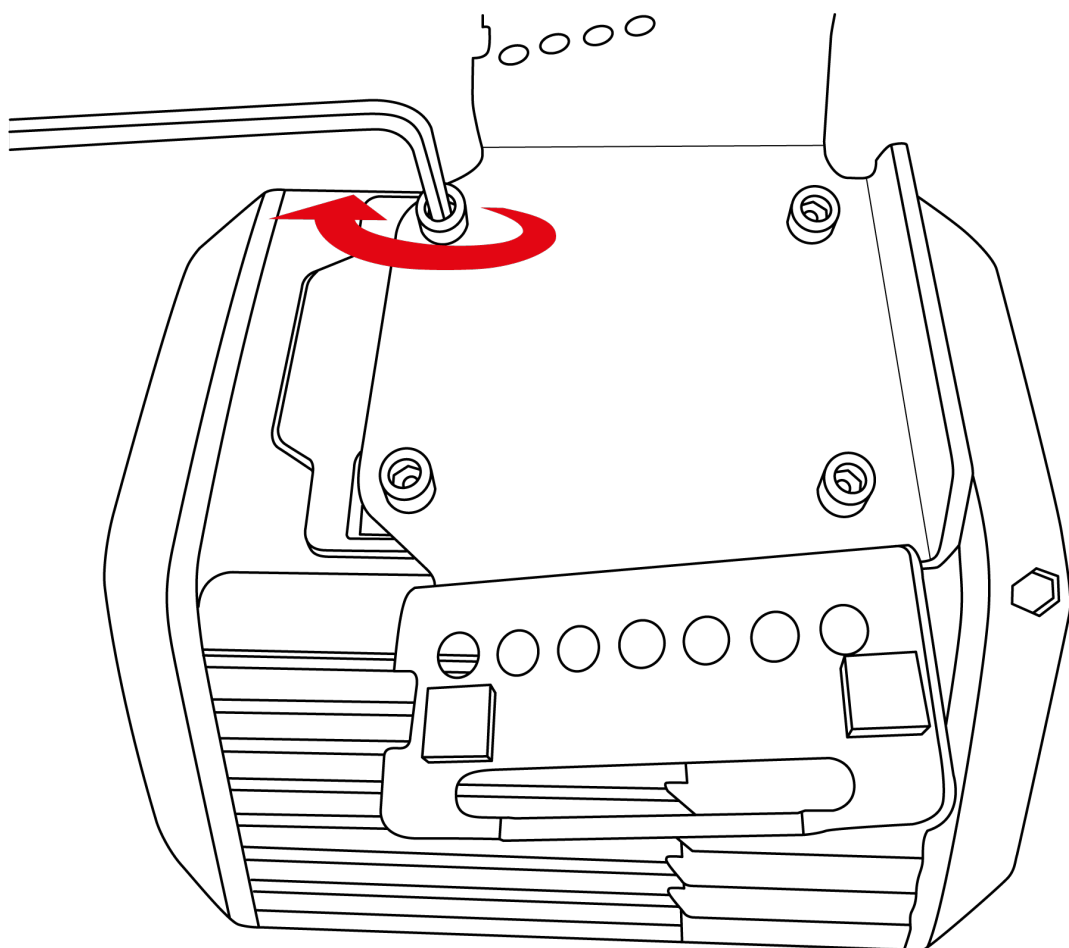


仅使用制造商指定的安装系统和配件。

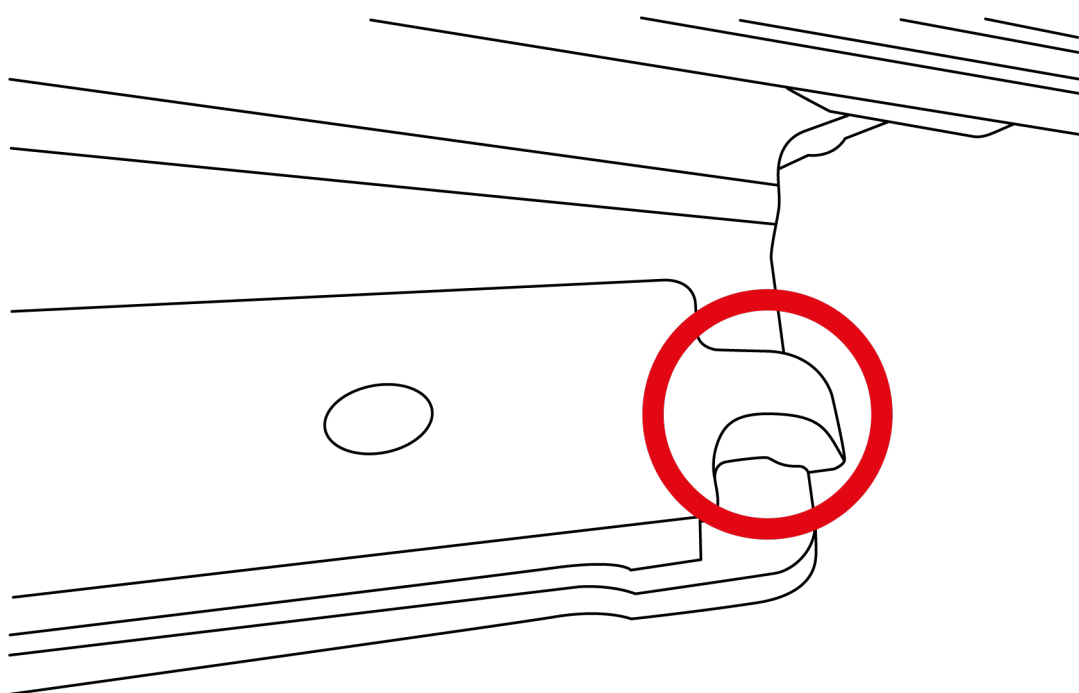


安装步骤

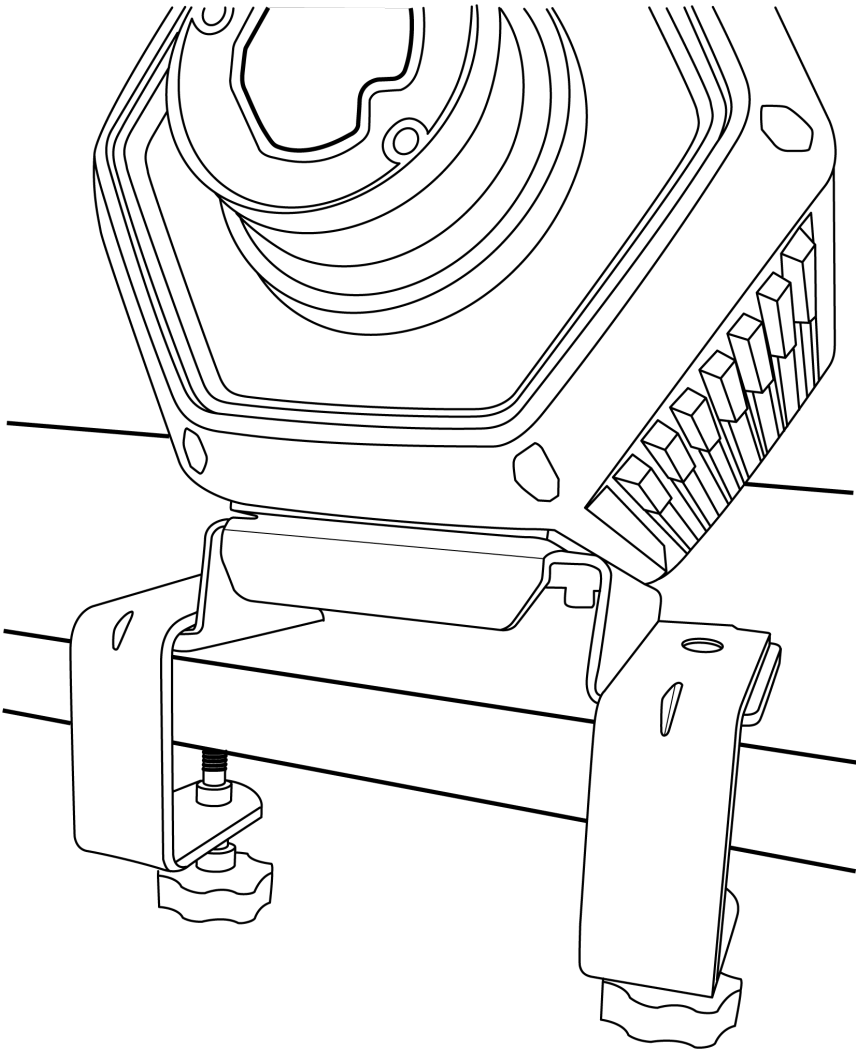
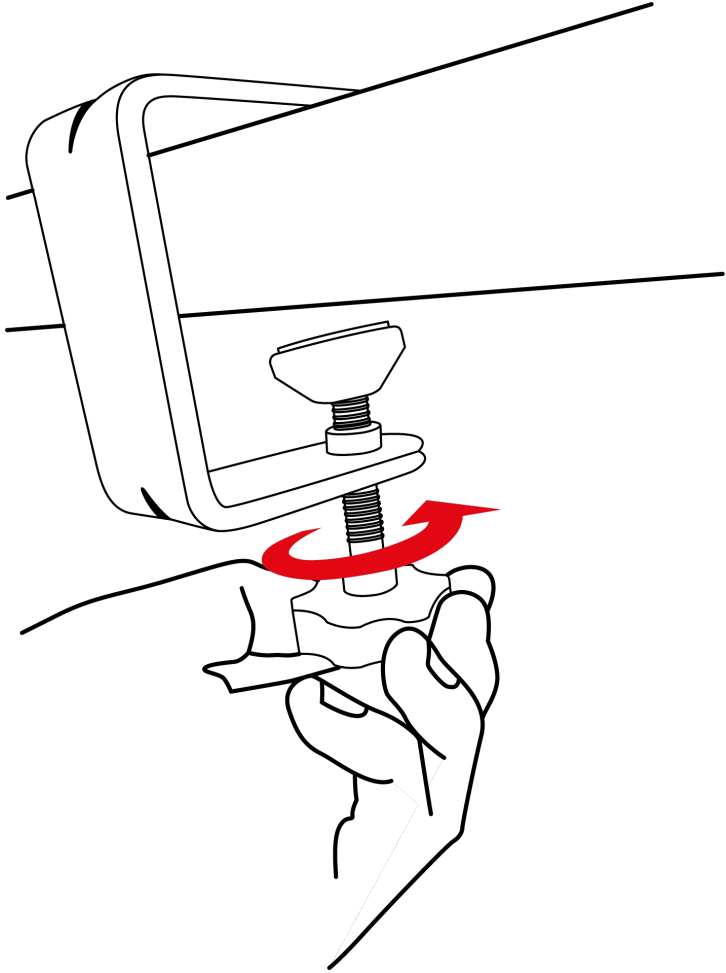
- 将安装板定位在底座下方，并对准穿孔。
- 顺时针拧紧四个安装螺丝。



- 在两侧各插入一个托架。确保托架固定到位。



- 拧紧两个夹紧螺丝。





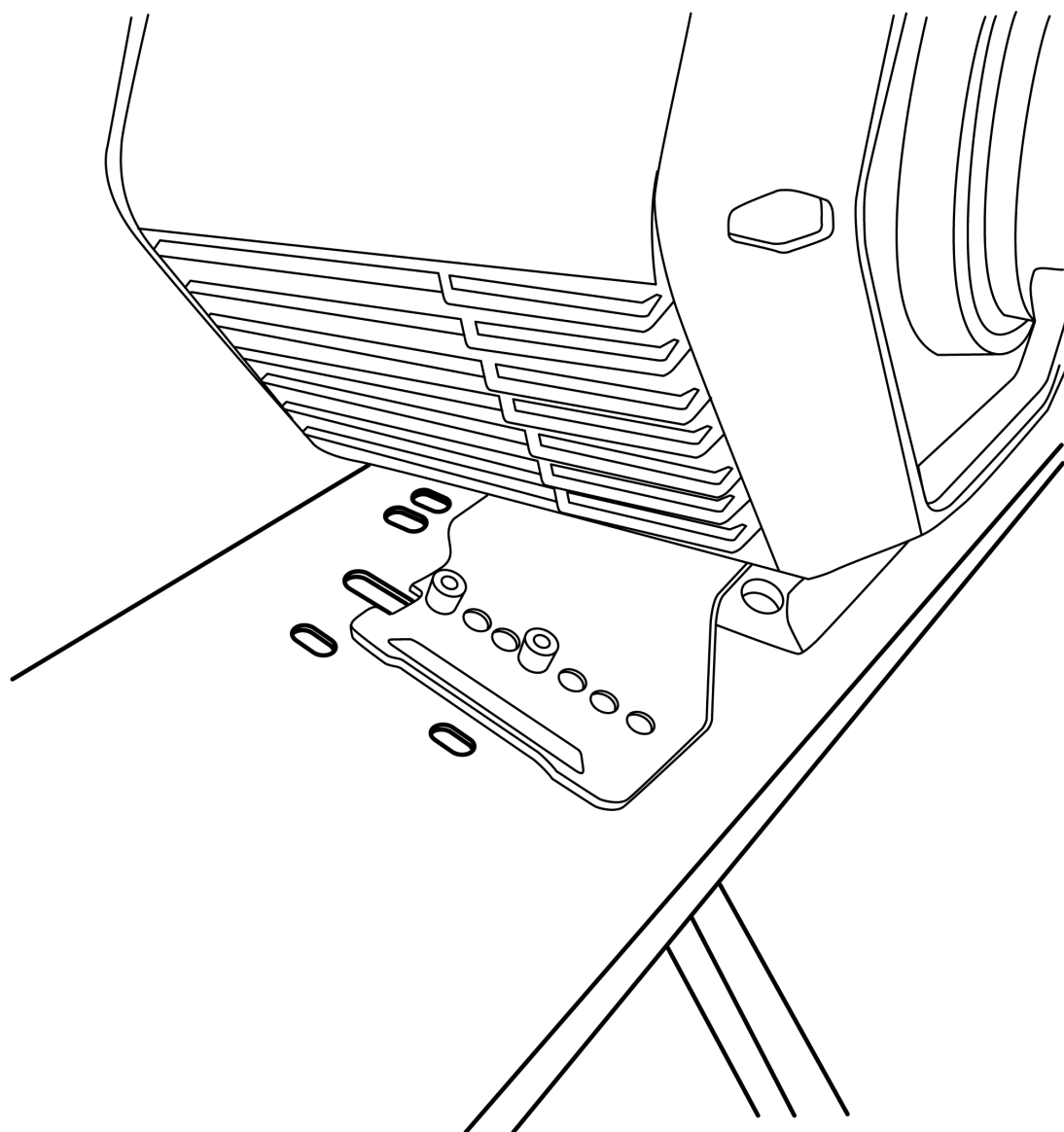
支架的稳固性

请考虑支架的材料，以确保可以在支架上安装高扭矩底座。这种安装方式适用于厚度在 **2.5 至 4 cm** 之间的台面和桌面，以便在最佳条件下使用底座。**T818** 必须在固体材料（即中密度纤维板或木材）制成且没有中空组件的台面或桌面上使用。

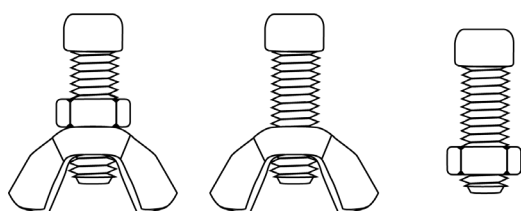


方案：安装在驾驶舱中

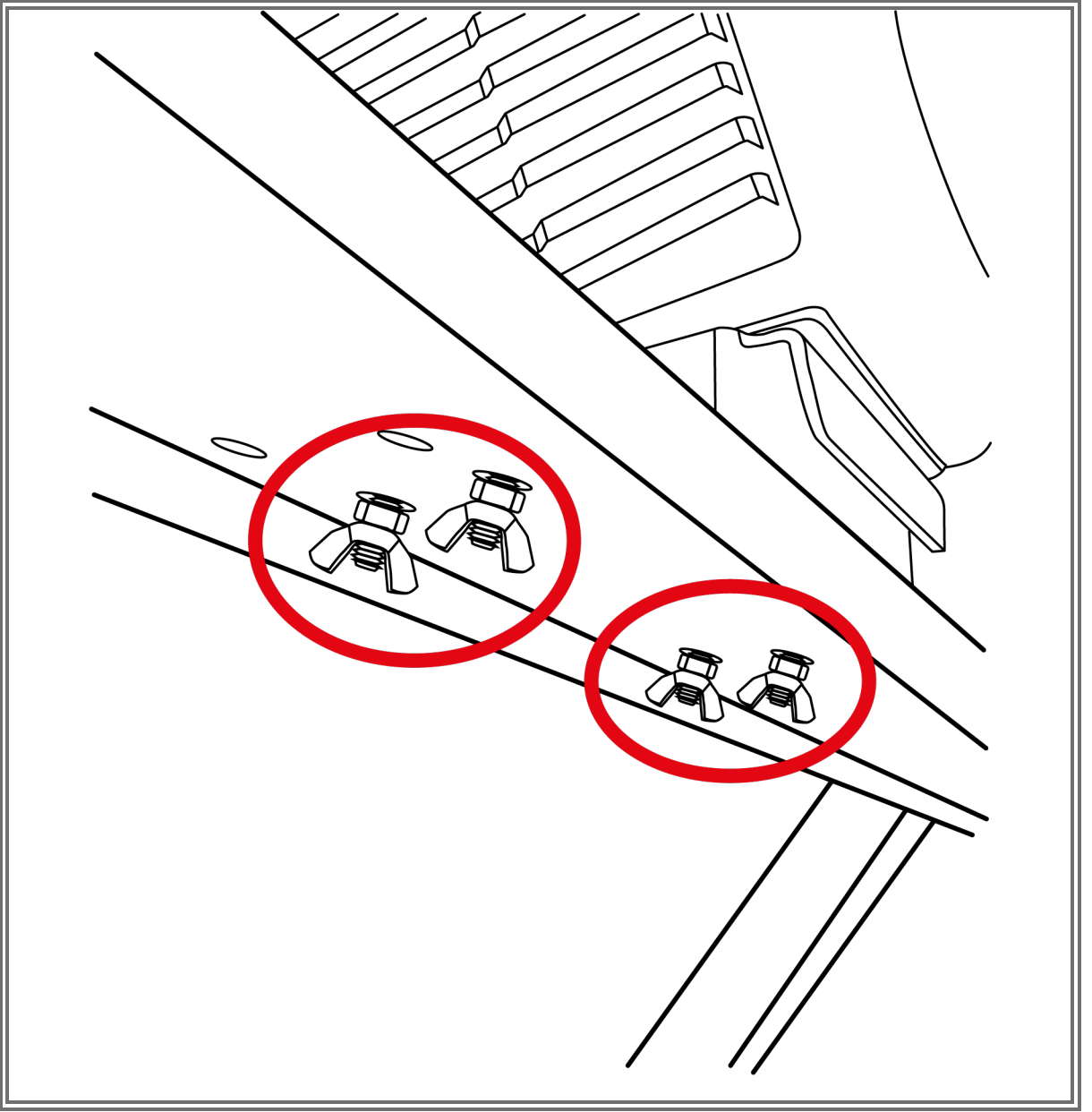
如果驾驶舱支架可以倾斜，也可以将 **Desk Mounting Kit** 安装在驾驶舱内。



使用 **Desk Mounting Kit** 随附的这些螺丝将底座连接到驾驶舱的支架上。视驾驶舱的不同，可以有三种螺丝配置。



您不需要使用托架。

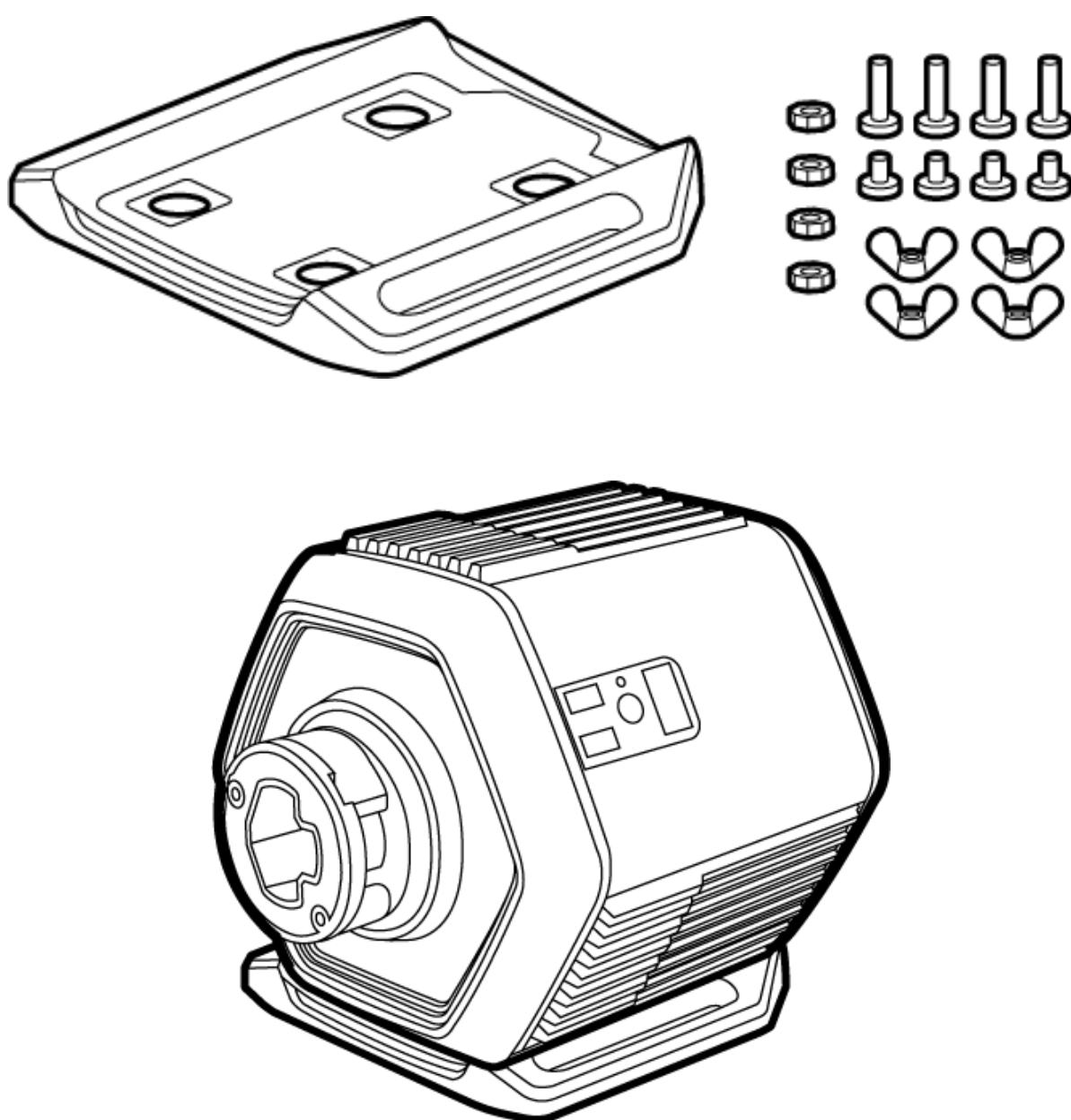




使用 Cockpit Mounting Kit* 进行安装

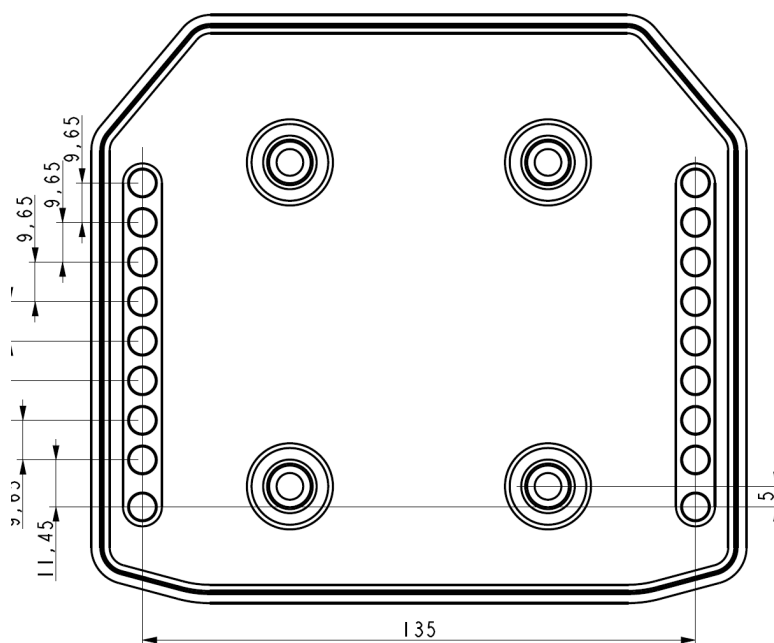
*另售

Cockpit Mounting Kit 是一个用于将 T818 底座安装在驾驶舱中的系统，由一块支撑板和一组带螺母的螺丝组成。





驾驶舱内的安装图



<https://support.thrustmaster.com/product/t818> 上

提供了适用于驾驶舱的安装图。

您可以将该图打印出来并用在您的驾驶舱内，以确认您的驾驶舱的兼容性。



市售的大多数驾驶舱都已兼容 Thrustmaster（图马思特）底座（TS-PC Racer Servo Base、TS-XW Servo Base、T-GT II Racing Wheel Servo Base、T300 Racing Wheel Servo Base）。因此，使用 Cockpit Mounting Kit 可在不进行任何改装的情况下将底座安装到驾驶舱内。

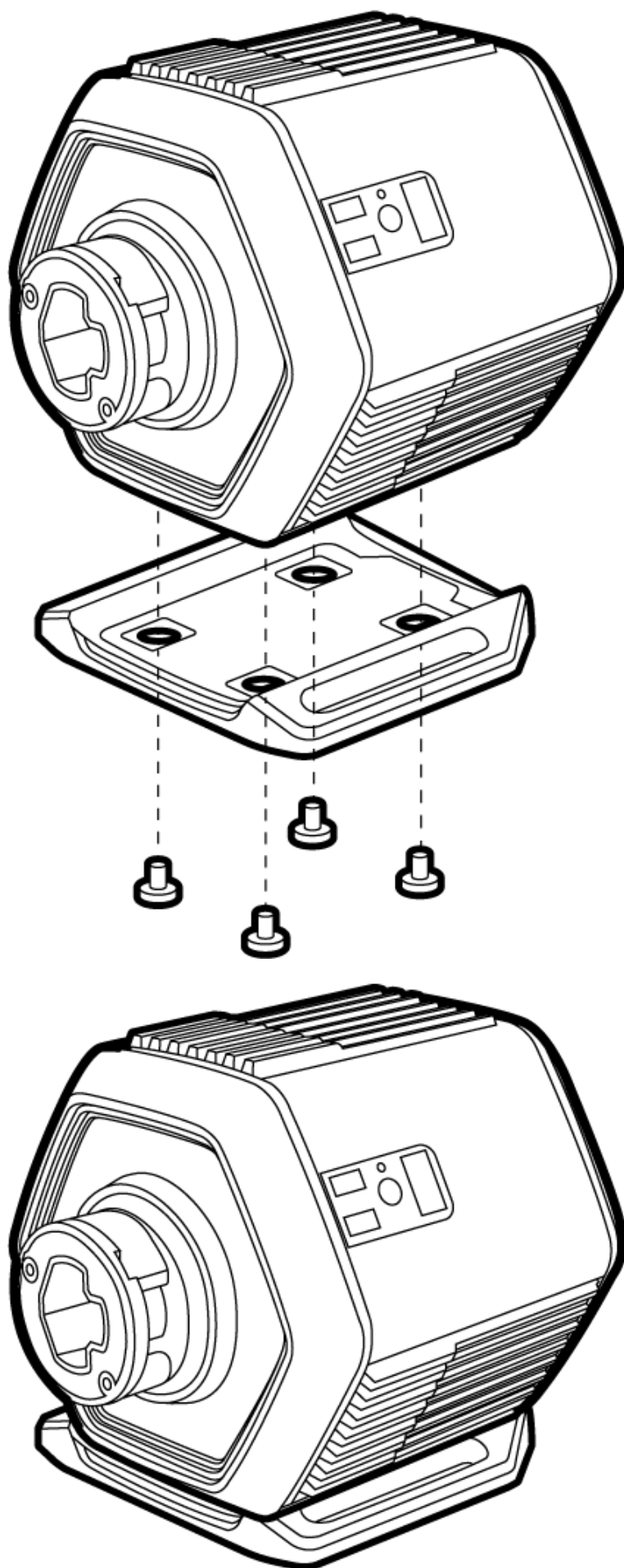


仅使用制造商指定的安装系统和配件。



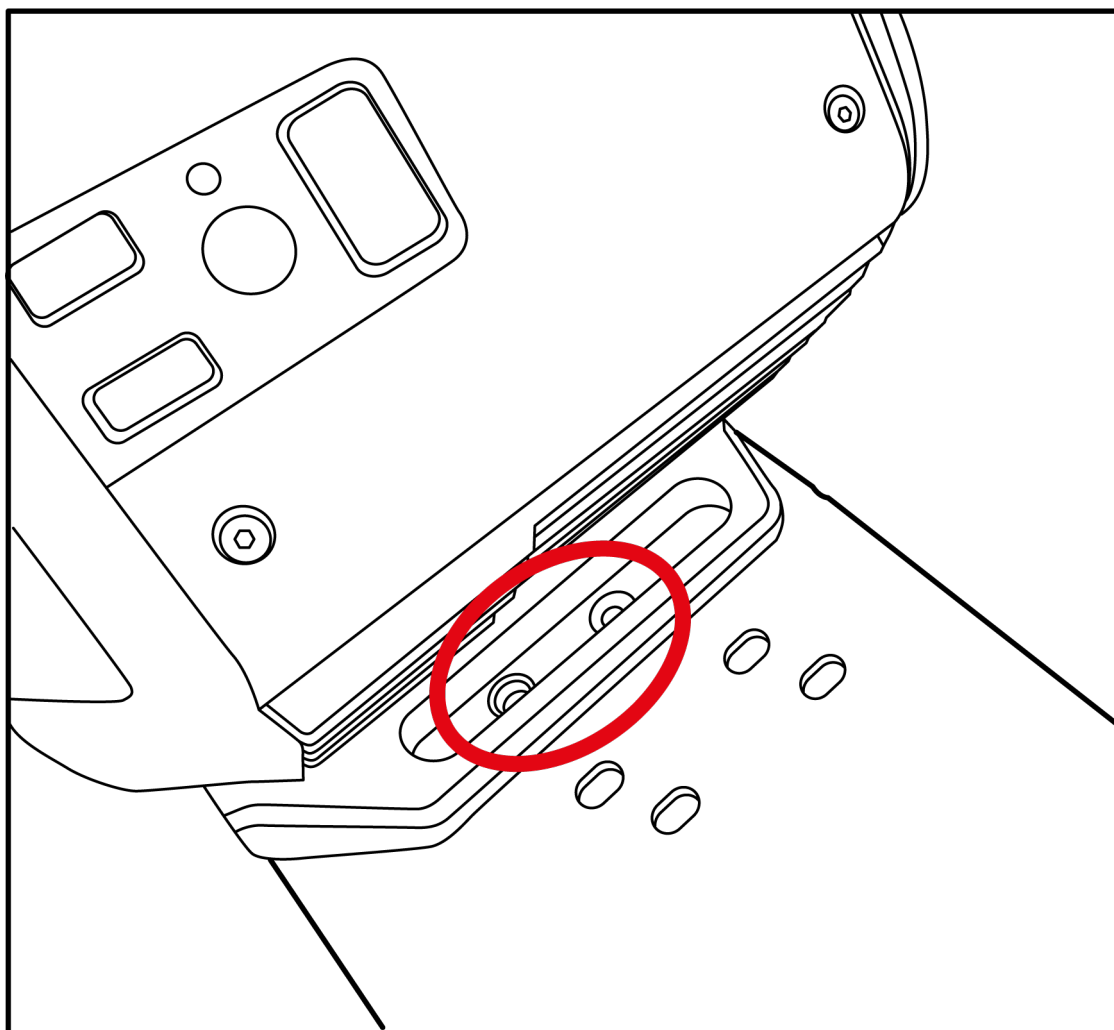
安装步骤

- 将 Cockpit Mounting Kit 组装到 T818 底座上。
- 顺时针拧紧四个安装螺丝。



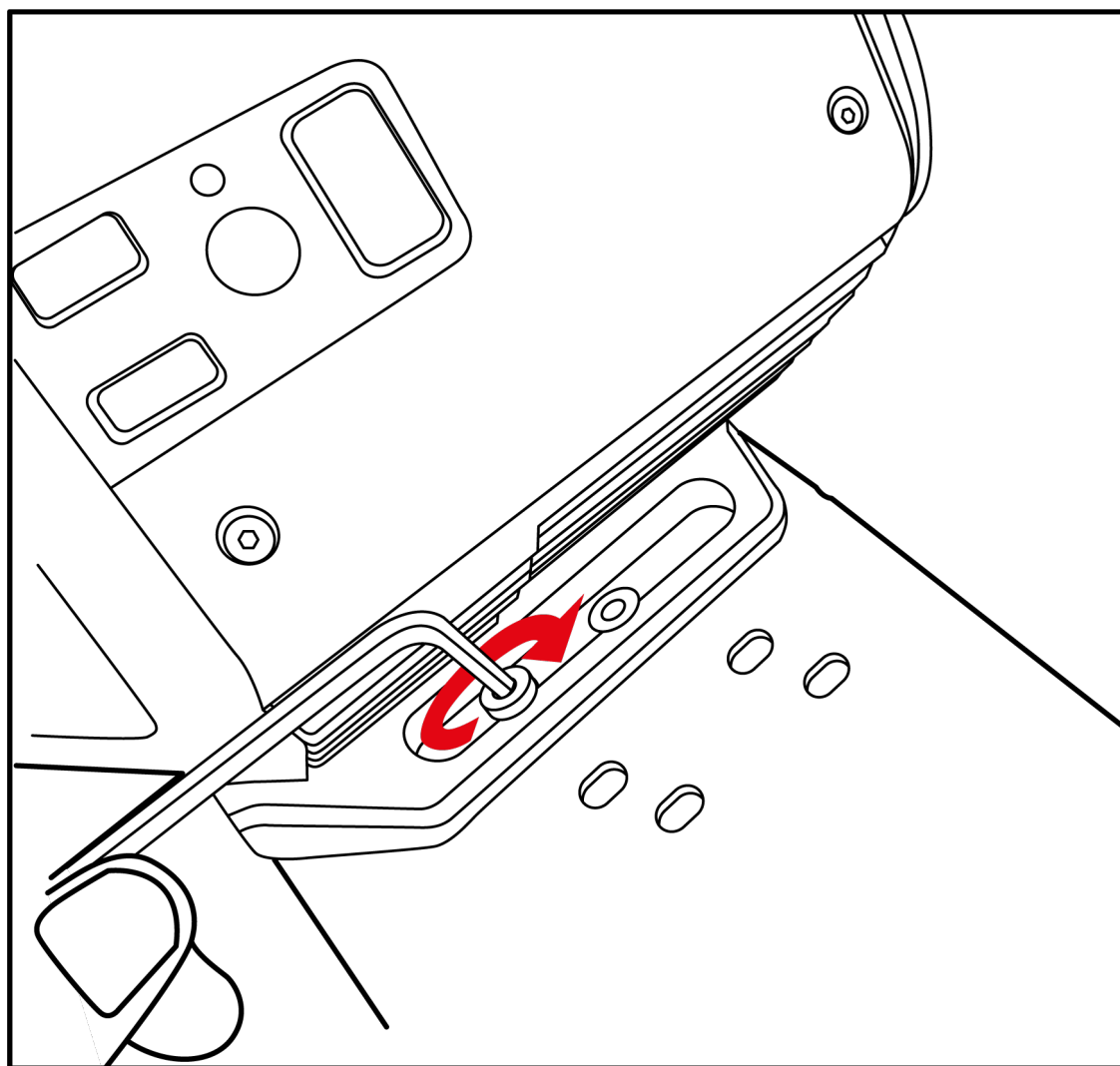


- 将装有 Cockpit Mounting Kit 的 T818 底座置于驾驶舱支架上，并对准穿孔。





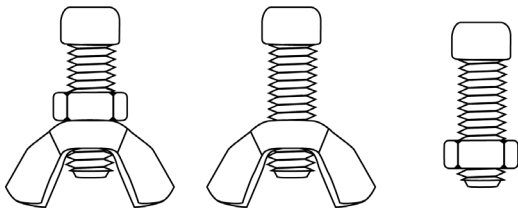
- 顺时针拧入四个安装螺丝。





螺丝组

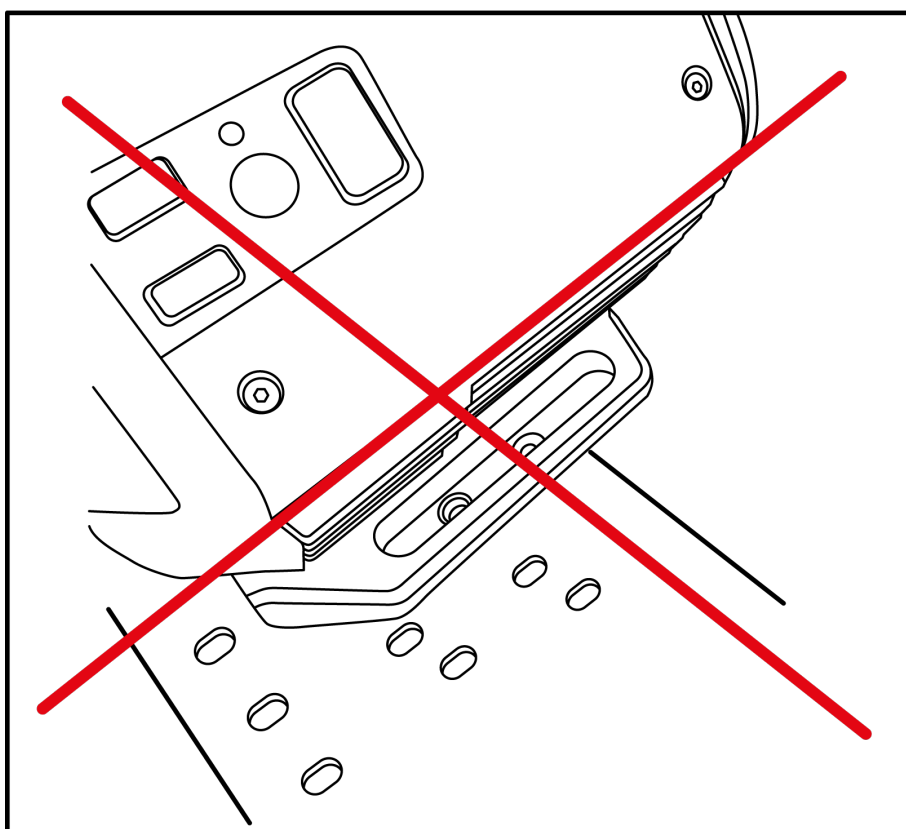
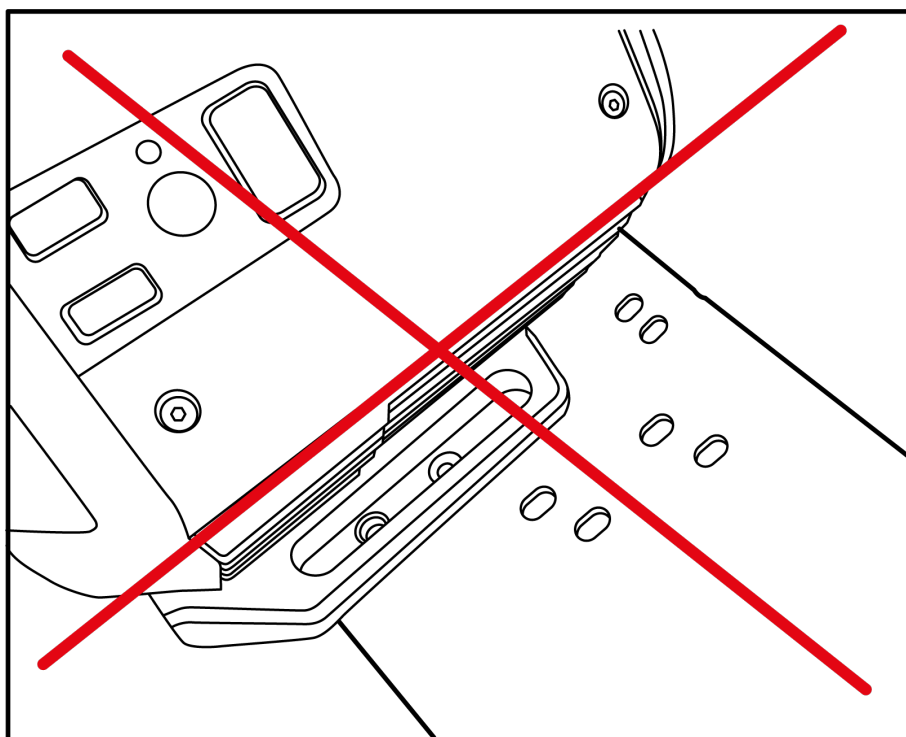
使用 Cockpit Mounting Kit 随附的这些螺丝将底座连接到驾驶舱支架上。视驾驶舱的不同，可以有三种螺丝配置。





稳定性

请勿将装有 Cockpit Mounting Kit 的底座安装在支架的前缘或后缘上。底座必须完全落在支架上，并用螺丝拧入支架中。





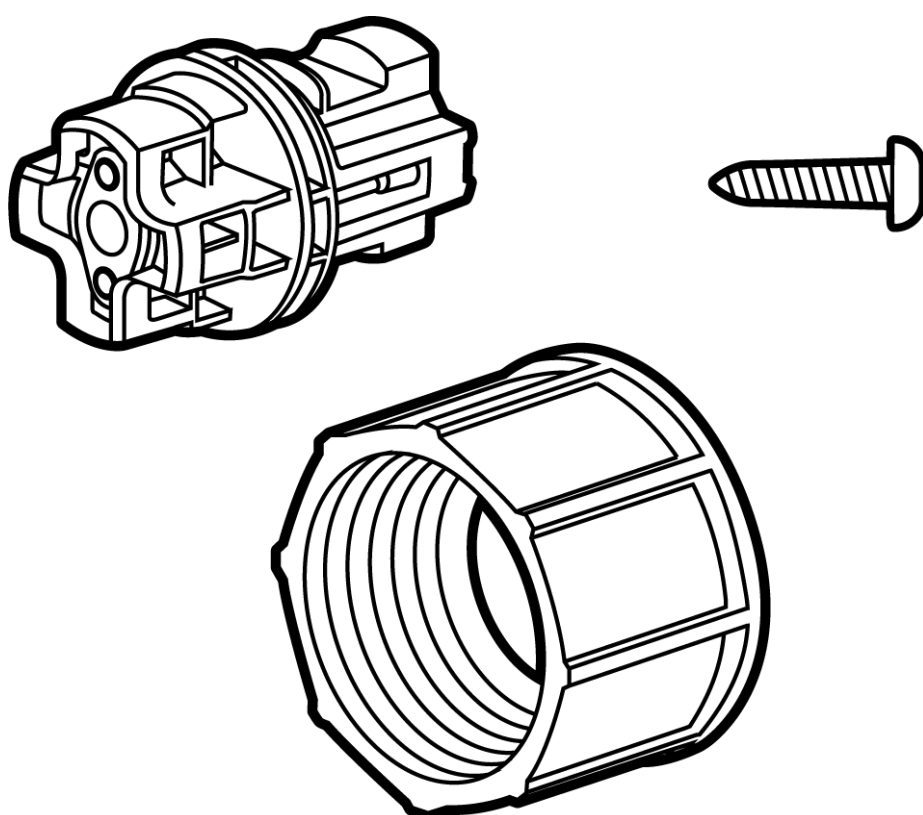
进出驾驶舱

请勿使用方向盘的轮缘作为杠杆来帮助您进出赛车座椅：这样做可能会损坏您的底座和/或方向盘。



6. 使用 Quick Release Adapter* 安装 Thrustmaster（图马思特）方向盘轮缘

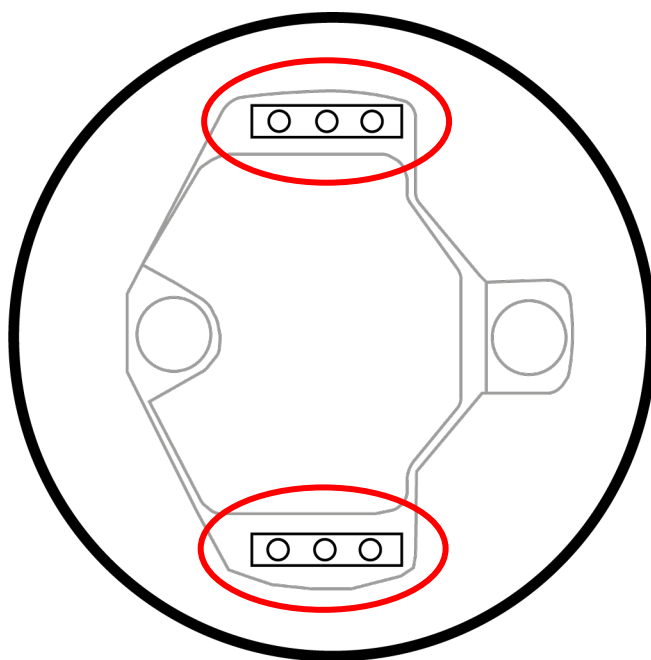
*随 T818 底座附赠。也单独出售。



Quick Release Adapter 是一款转接头，用于使 T818 底座的快拆系统兼容 2023 年之前发布的 Thrustmaster（图马思特）方向盘轮缘生态系统。

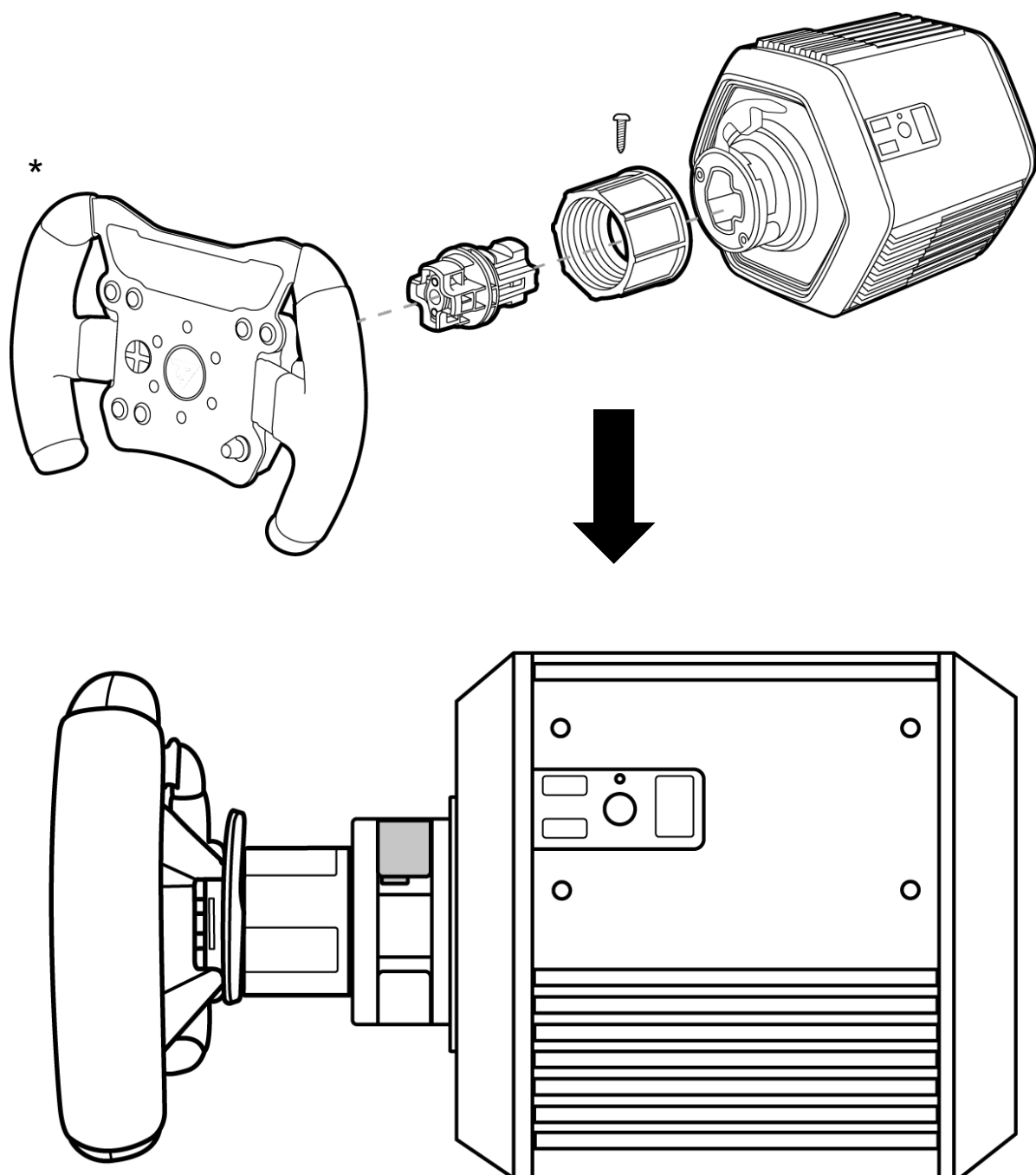


小心操作 Quick Release Adapter。它配备的针脚一旦损坏，将导致方向盘无法使用。





将 Quick Release Adapter 安装在 T818 底座上

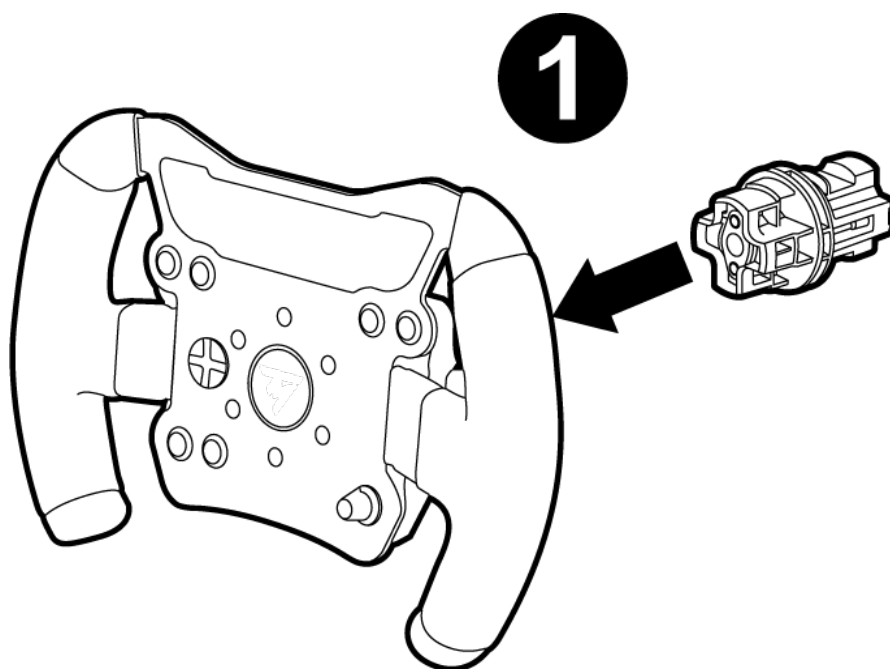


安装或更换方向盘轮缘之前，请先使用 On/off（开/关）按钮 **1** 关闭底座电源。

*方向盘轮缘另售



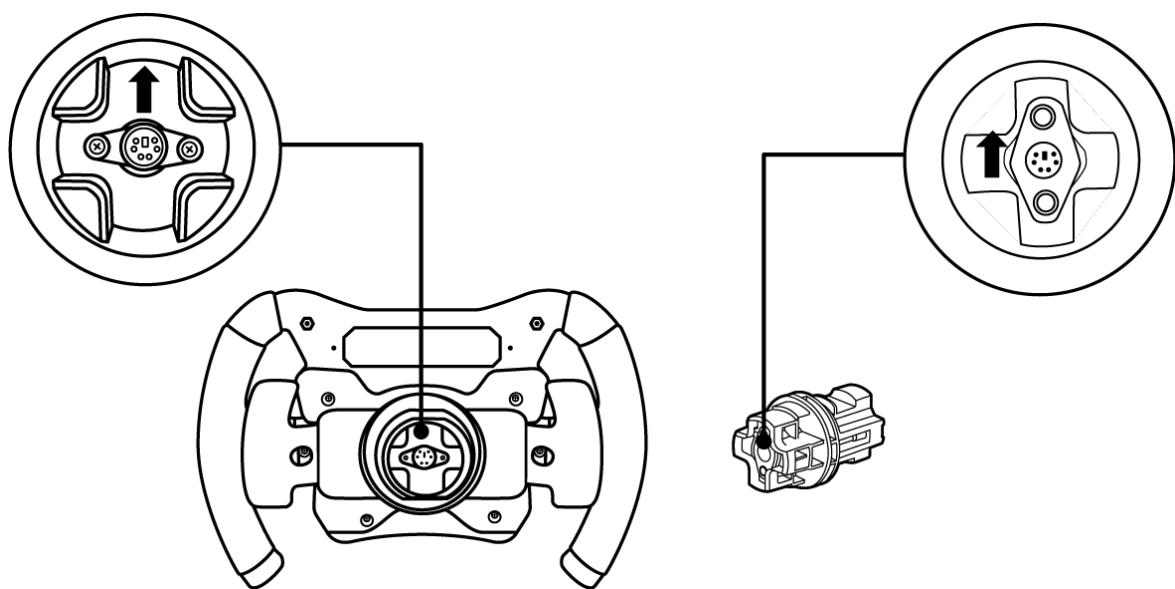
安装步骤



- 将转接头插入方向盘轮缘的接头。

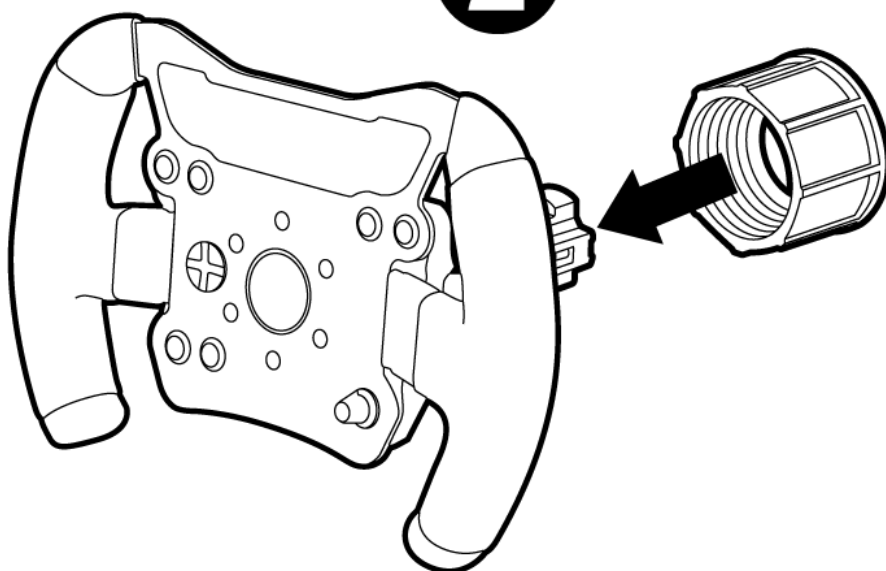


务必遵循插入方向，以免损坏接头。按照图示箭头的引导操作。

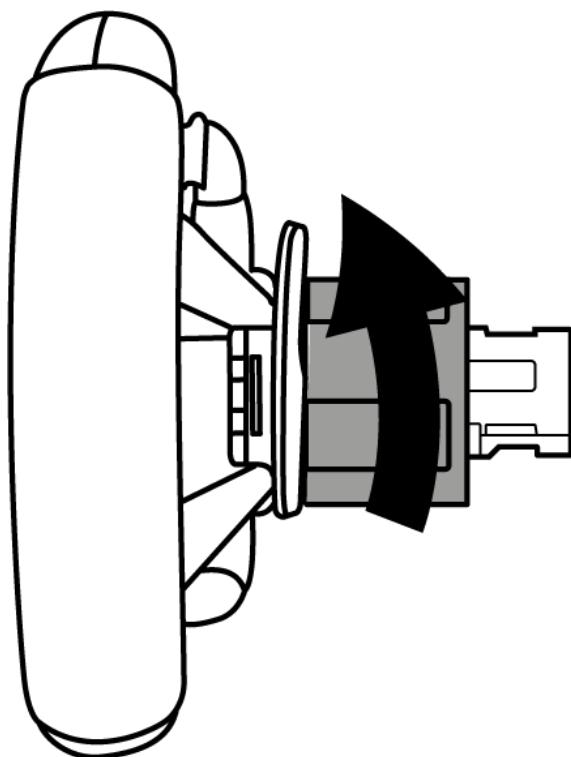




2

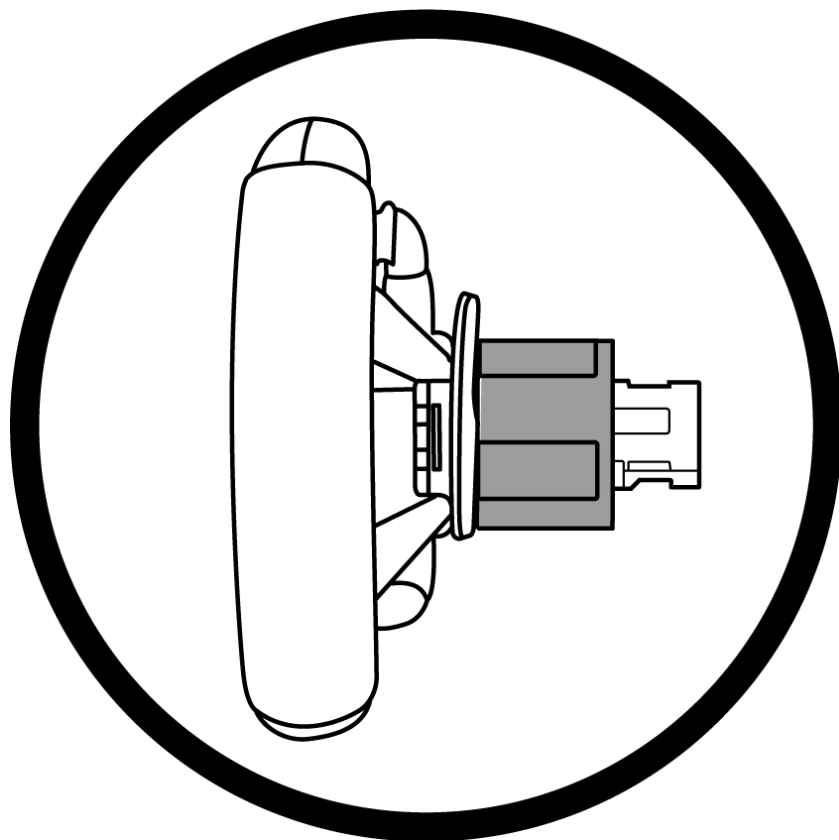
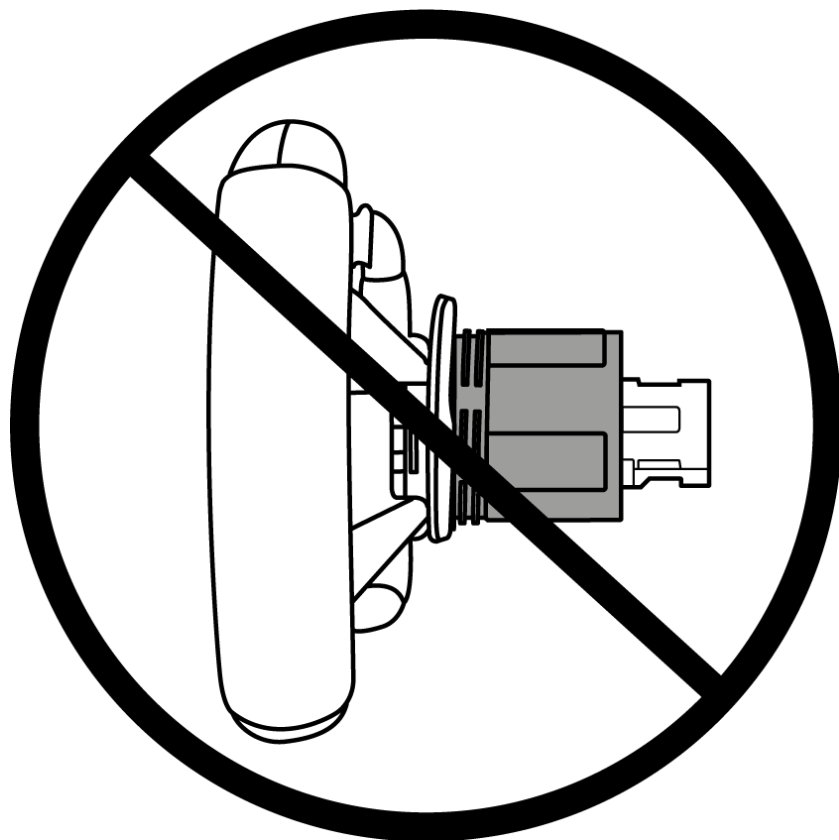


- 将卡环插入转接头。完全拧紧卡环。



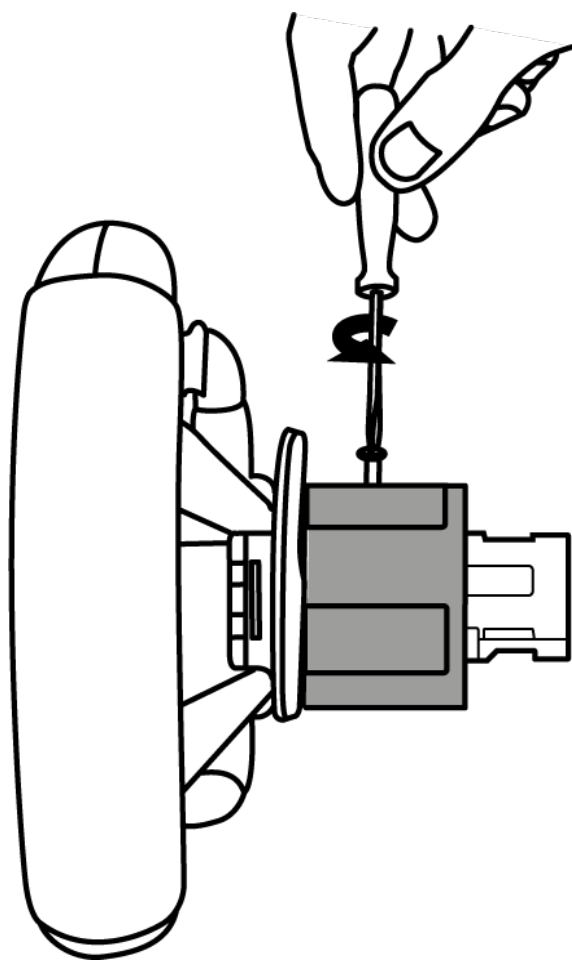


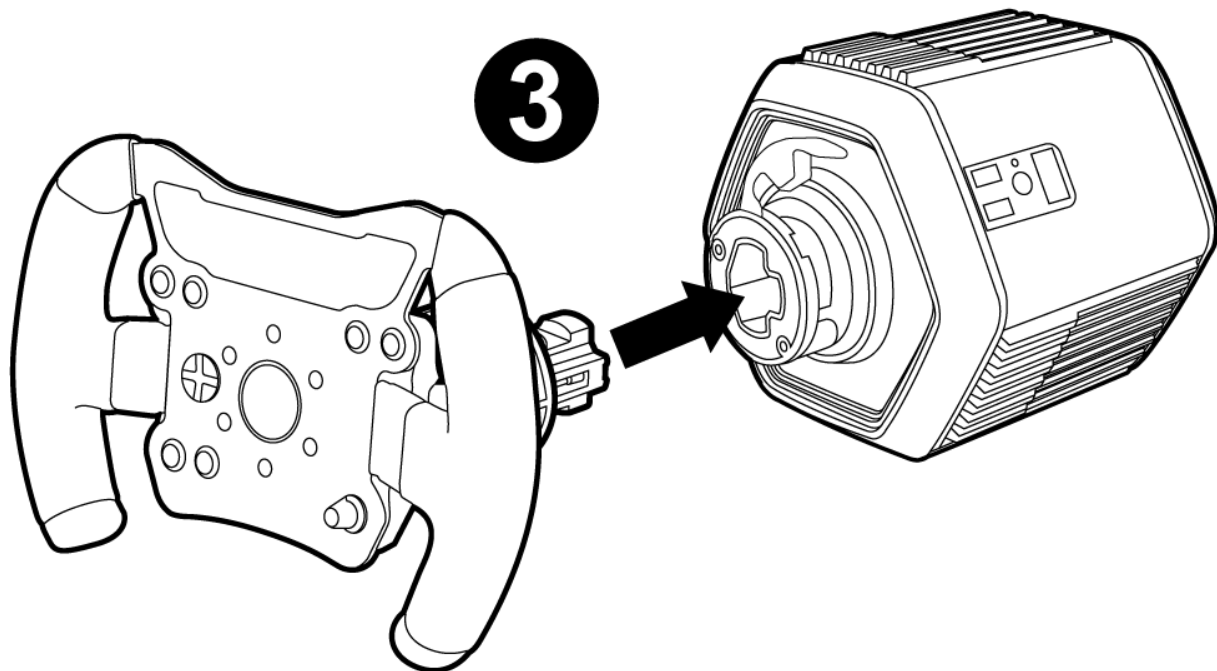
如果您的方向盘在控制面板中未检测到，或者在游戏中不起作用，可能是卡环未完全拧紧。



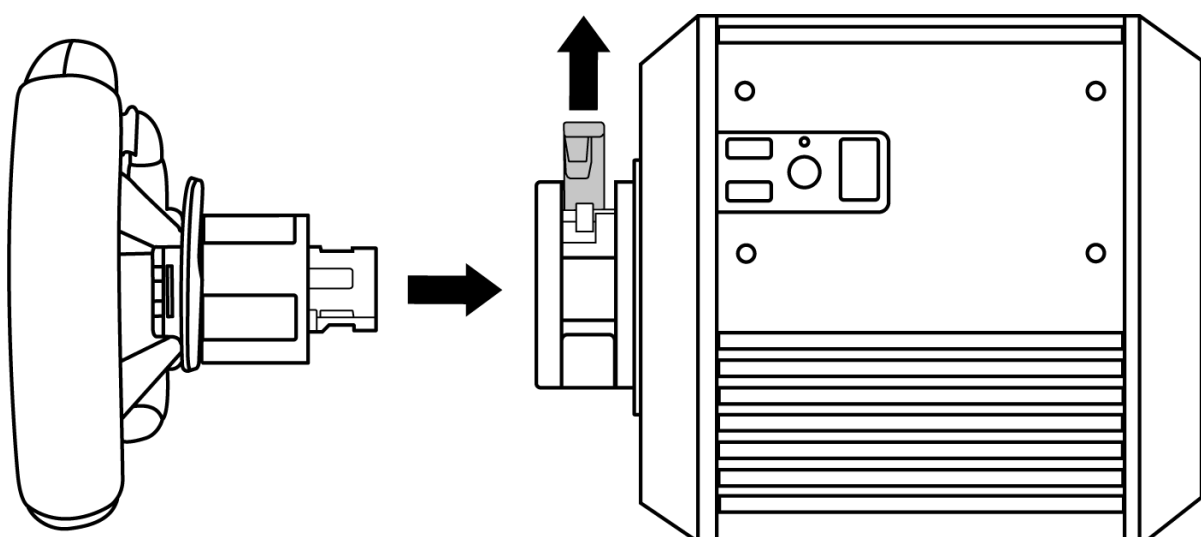


- 使用合适的十字头（即菲利普斯头）螺丝刀（不随附）拧紧螺丝。





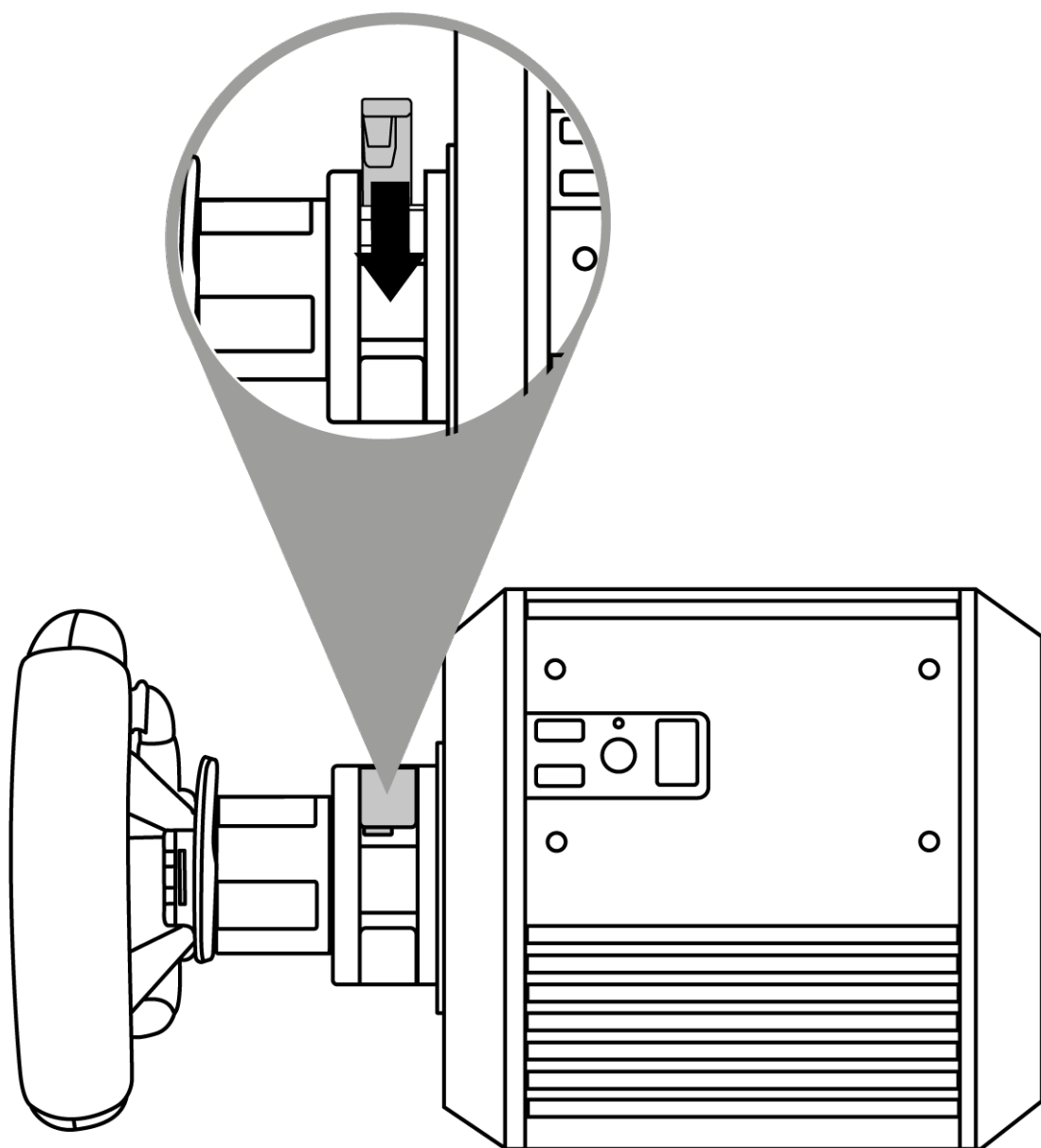
- 将方向盘插入底座。



确保锁定杆处于断开位置。



- 降低锁定杆。



夹伤危险

请勿在手指留在锁定系统中时降低锁定杆。

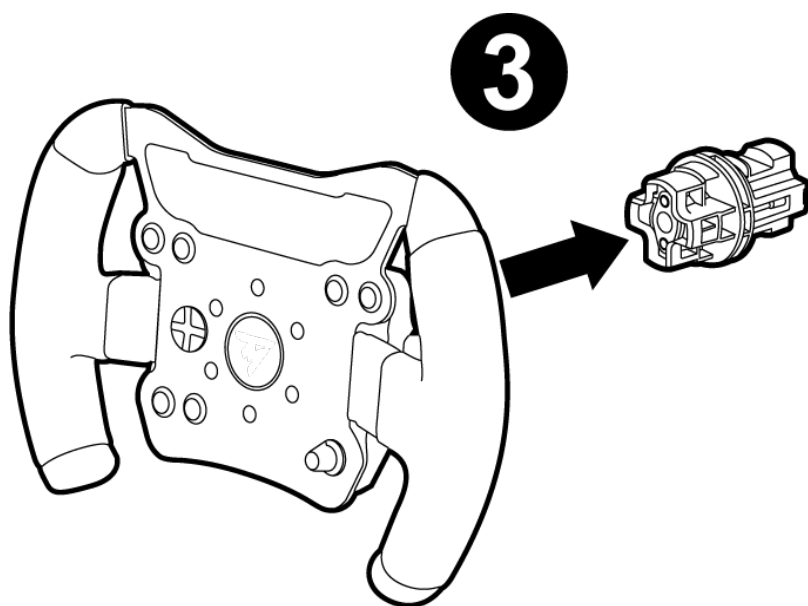
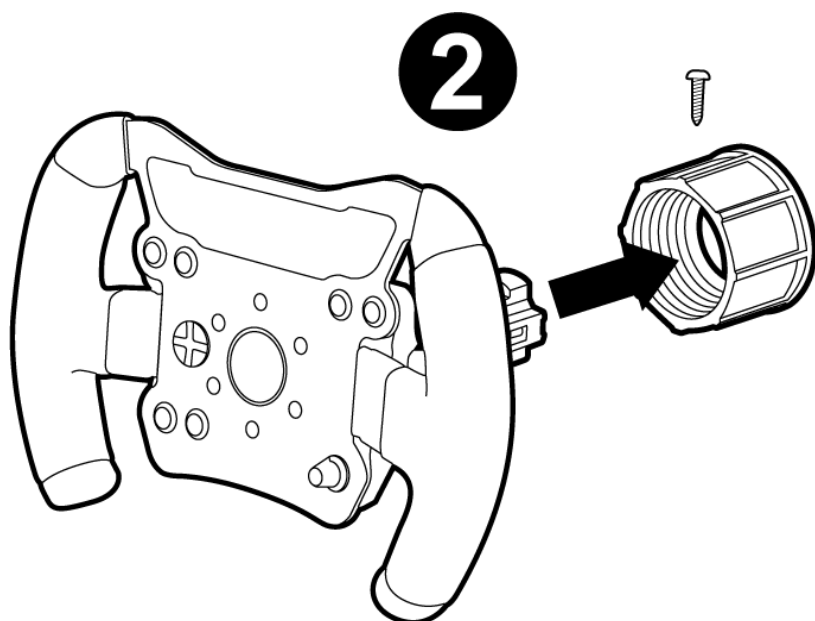
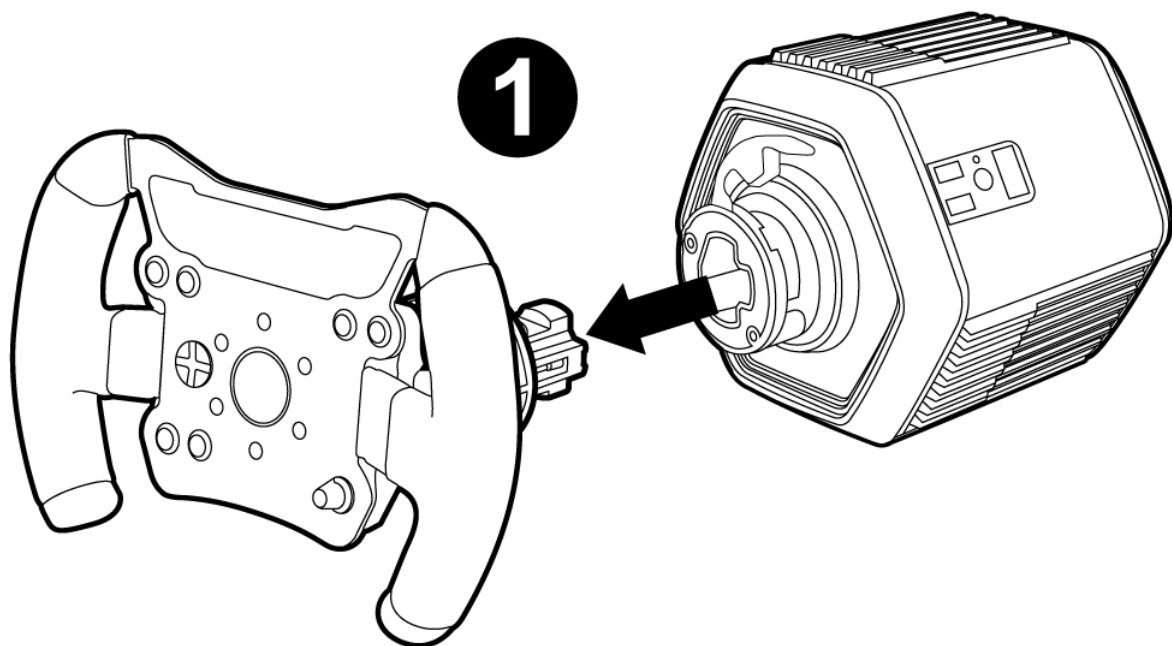


在每次使用前，请按照本手册的说明确认底座仍然正确地固定到支架上。



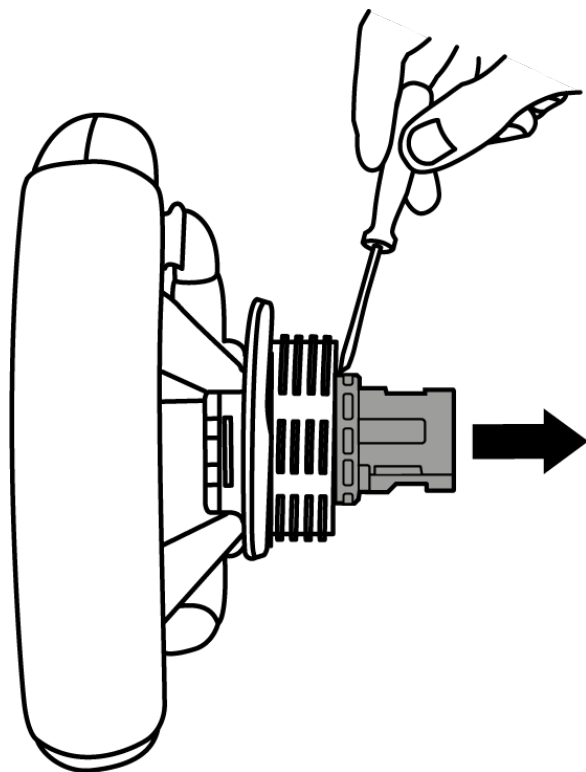
拆卸步骤

如下图所示，按照与安装步骤相反的顺序执行拆卸操作。





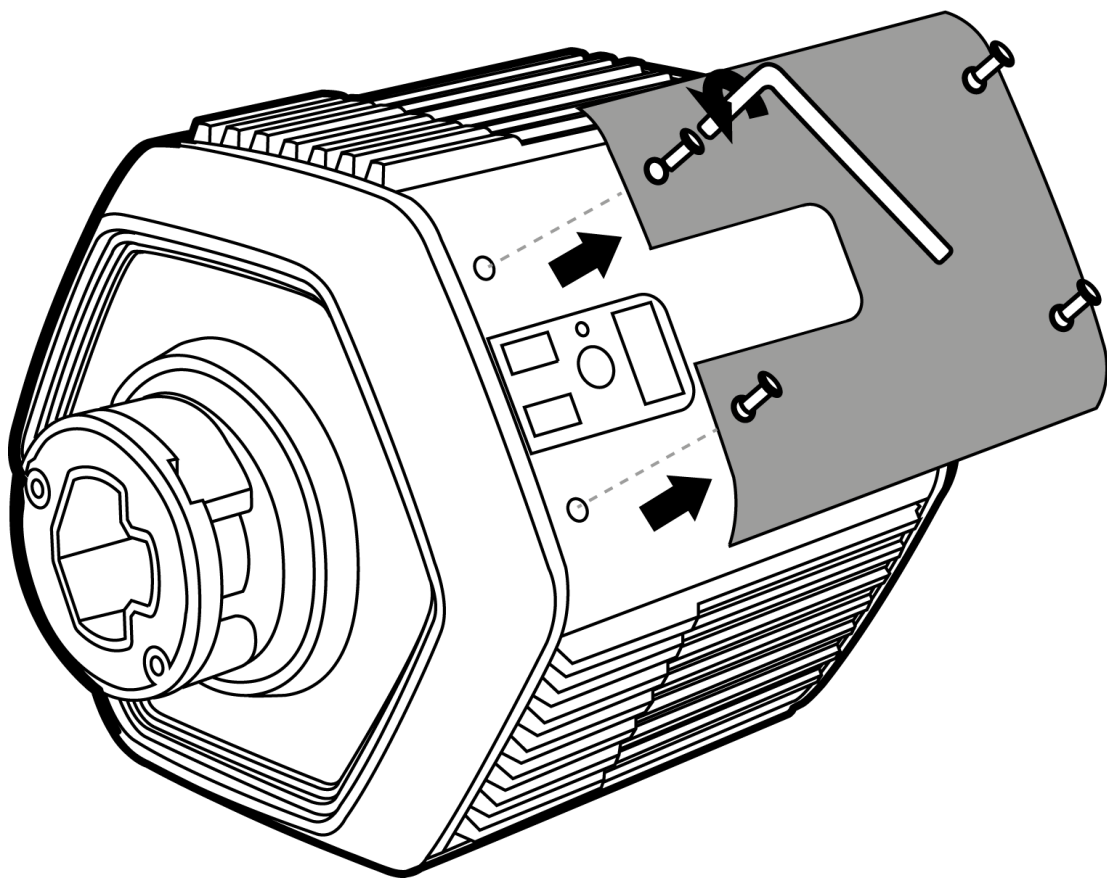
如果无法徒手卸下转接头，可能需要使用一种工具（螺丝刀或等效工具，不随附）作为杠杆，卸下转接头。





7. 更换侧板

得益于有多种颜色可选的可更换金属面板（另售），您可以定制 T818 底座的外观。



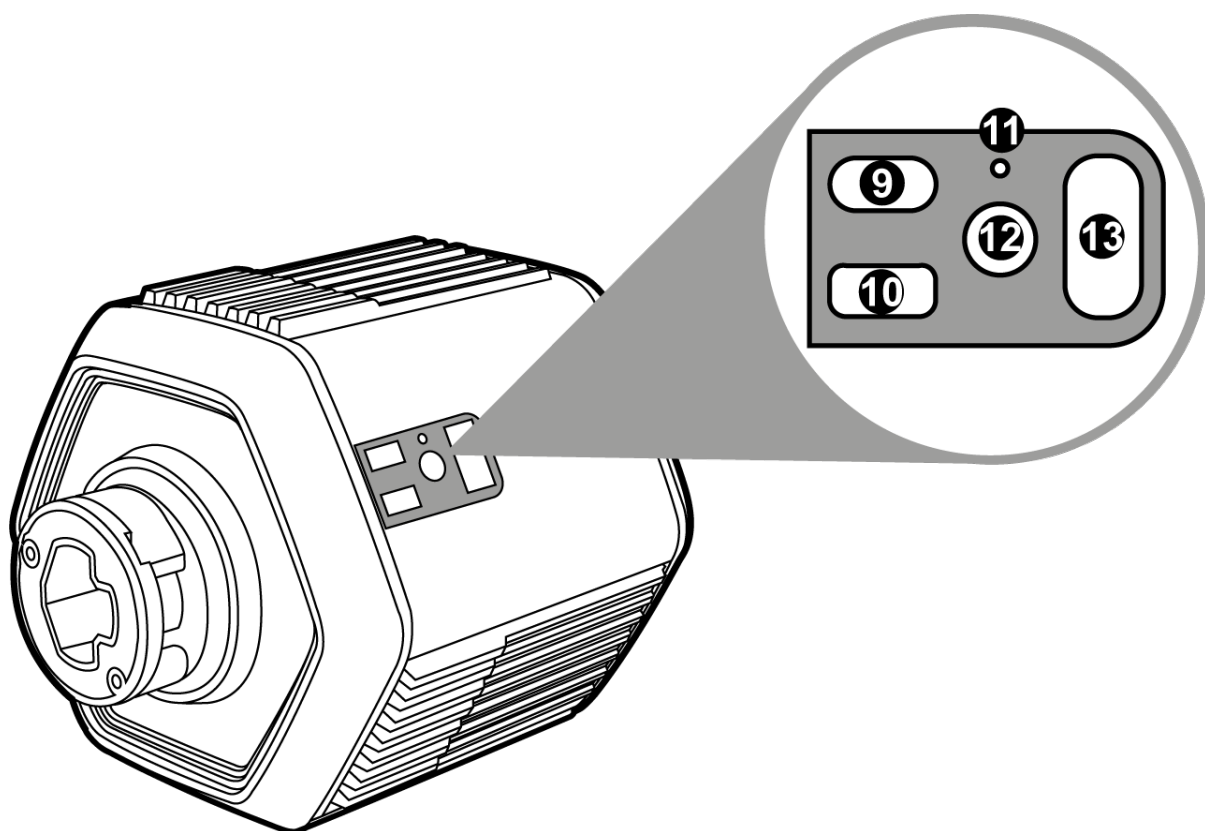
- 使用 2 mm 内六角扳手（不随附）拧开底座每侧的四颗螺丝，卸下面板。



将面板装回底座上时，注意不要将螺丝拧得过紧。



8. T818 硬件控制面板



⑨ / ⑩ 操作按钮 22 和 23

⑪ LED

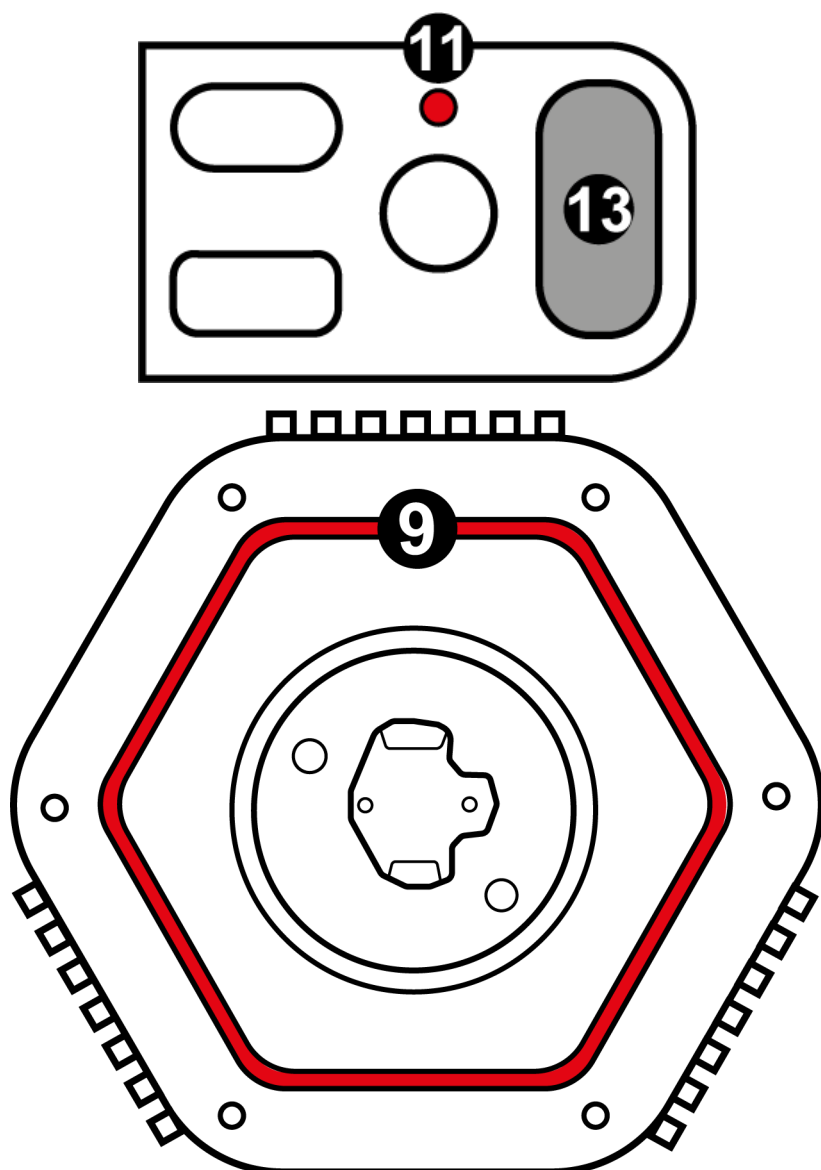
⑫ 多功能模式按钮

⑬ 关闭力反馈按钮



关闭底座的力反馈

得益于专用按钮 **13**，无论出于任何原因，都可以随时关闭底座的力反馈。



- 按一下关闭力反馈按钮 **13**。LED **11** 和正面的六边形红绿蓝三色 LED **9** 会闪烁红灯。



如果您感到任何疼痛或不适，请让您的手掌仍放在方向盘轮缘上并且其他手指握紧方向盘，然后将拇指滑向方向盘轮缘的外部，再快速松开手指，并完全放开方向盘。接下来，按下关闭力反馈按钮 **13**，同时确保您的手避开方向盘，不要与它接触。

如果另一人想代替您开始使用方向盘，或者有人想拿起或接触不该放在方向盘附近的物体，请执行同样的操作。

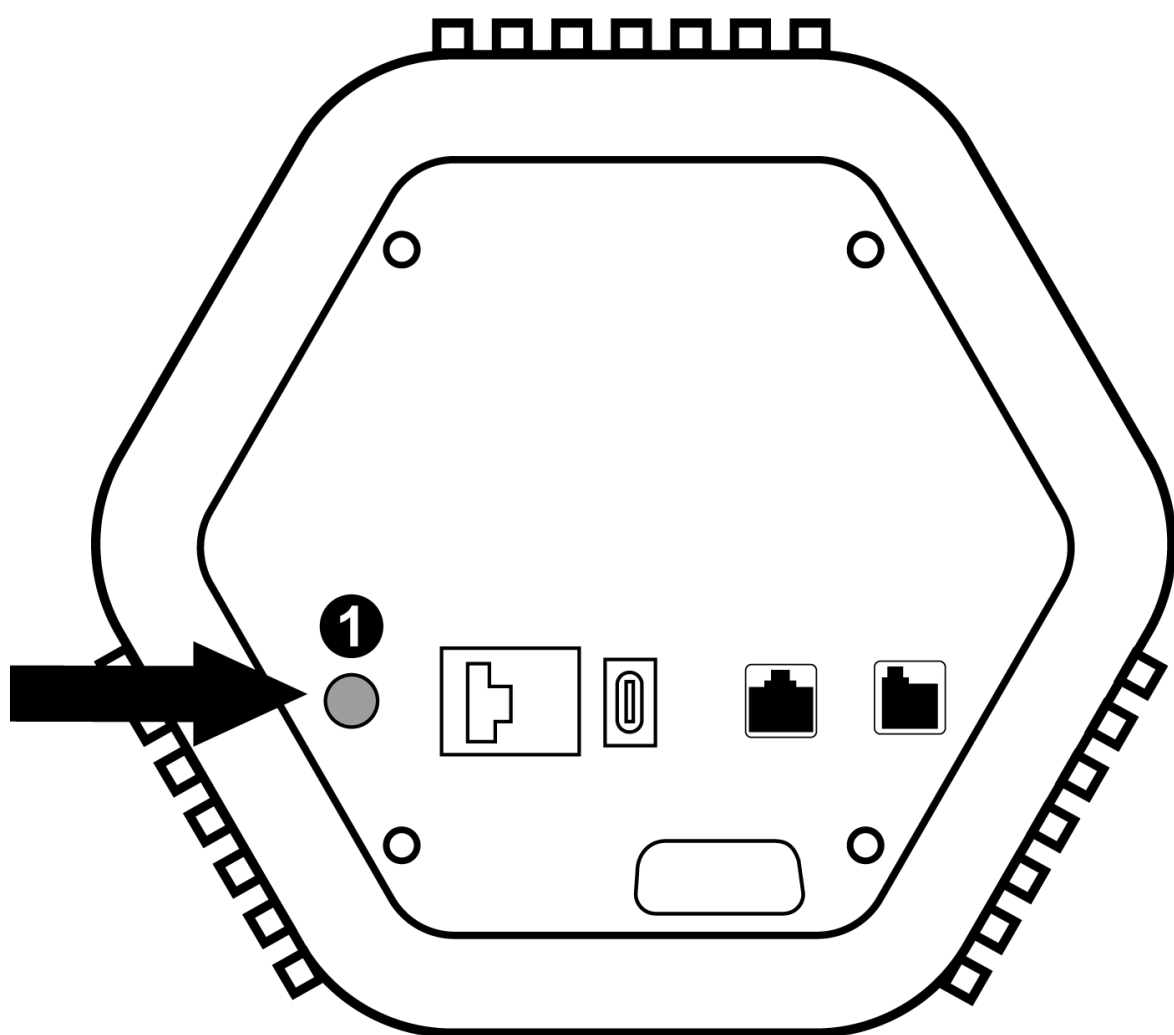


关闭力反馈并不会禁用方向盘的按钮和转向。视频游戏继续进行：您可以玩游戏，但体验不到任何力反馈。



重新打开底座上的力反馈

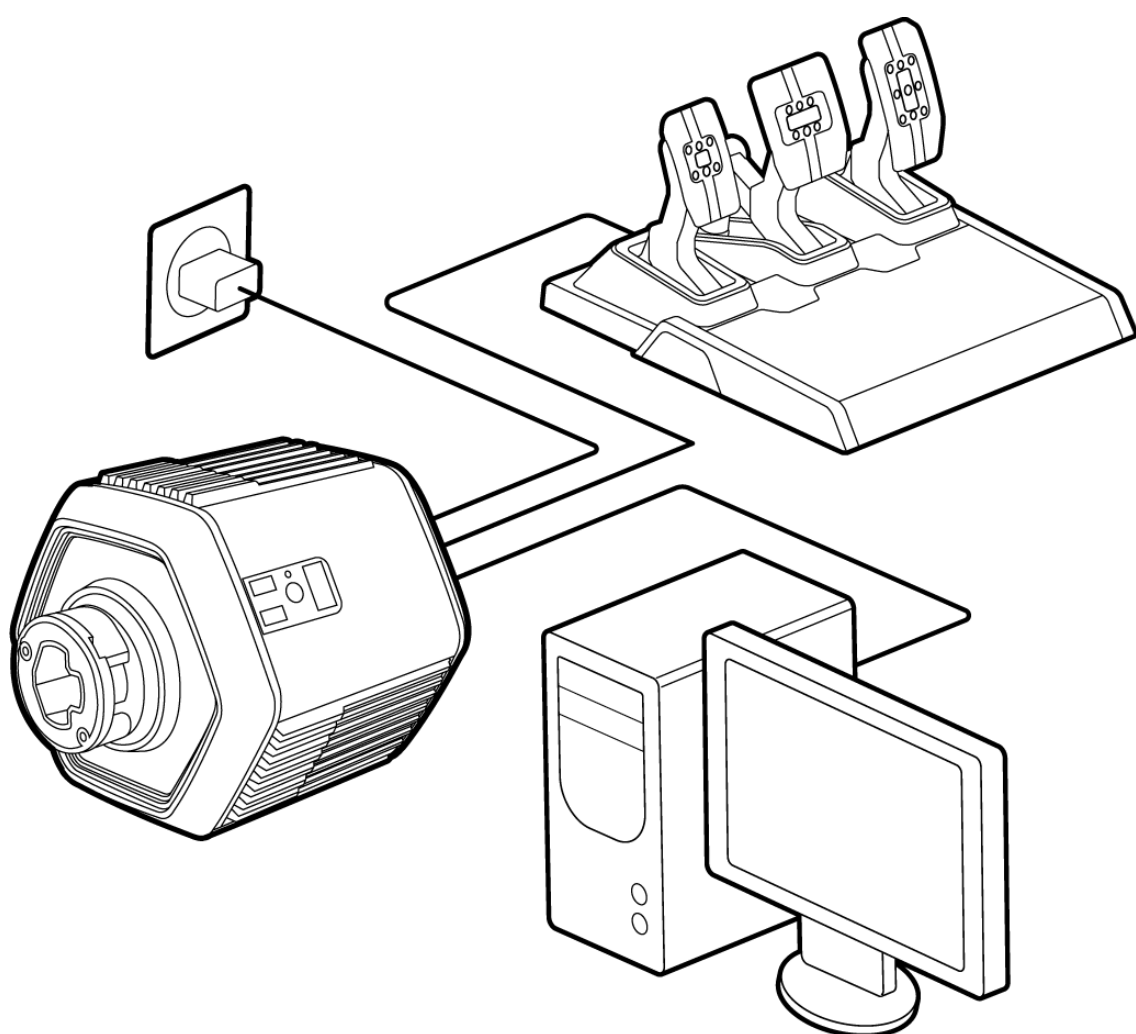
如果您已关闭底座上的力反馈，想再次体验力反馈效果，则必须使用 On/off（开/关）按钮 **1** 关闭并重新打开底座的电源。



如果力反馈效果仍被禁用，请重新启动视频游戏。



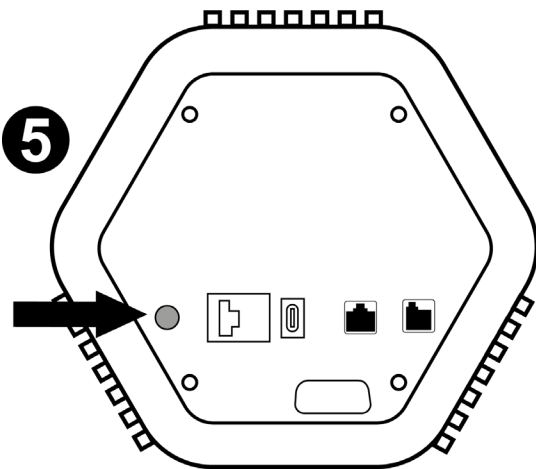
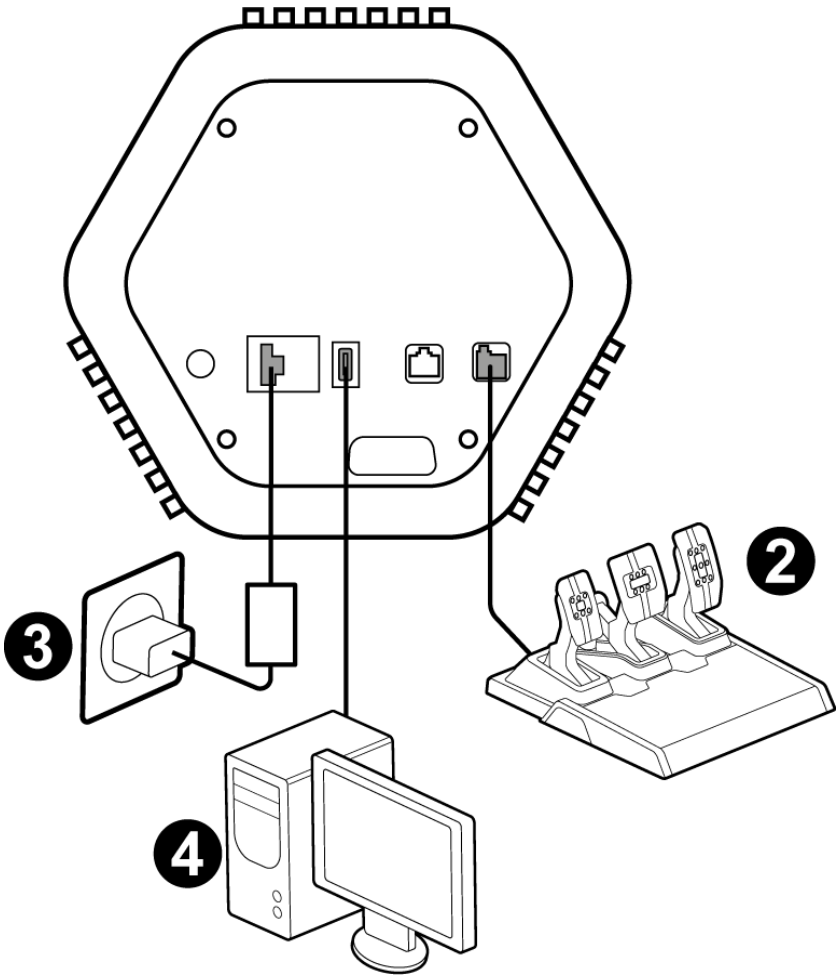
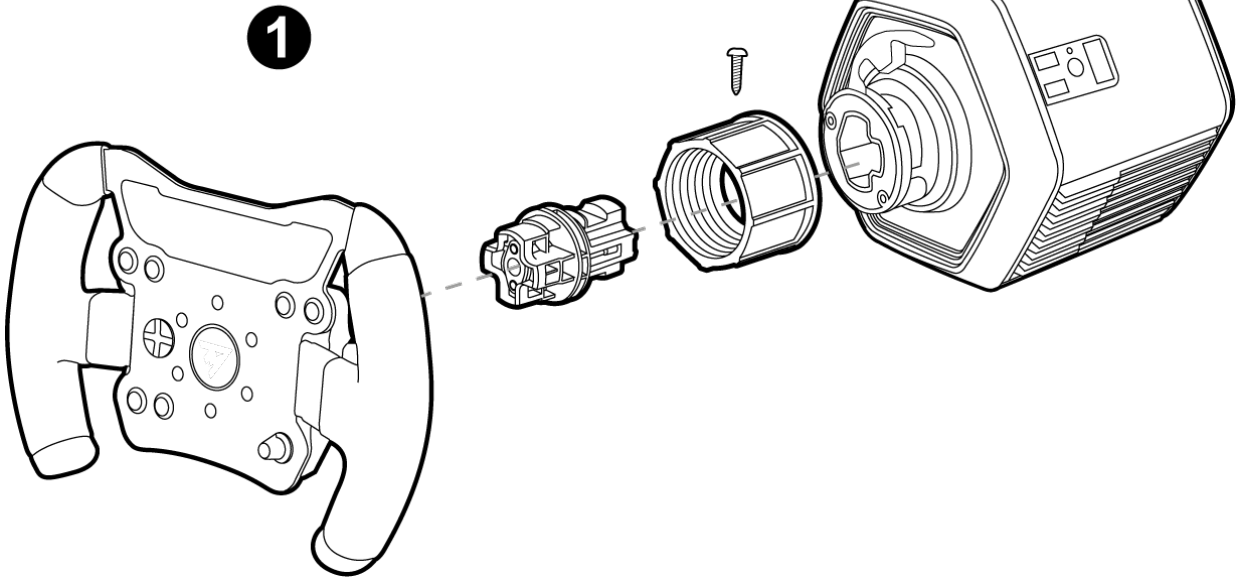
9. 安装到 PC 上



T818 底座兼容 PC (Windows® 10/11)。

在插入并连接您的 T818 底座之前，请访问 <https://support.thrustmaster.com> 以下载并安装适用于 PC 的驱动程序和力反馈软件。点击**方向盘/T818**，然后点击**驱动程序**。

您的方向盘的固件版本显示在 T818 软件控制面板选项卡的右上角。



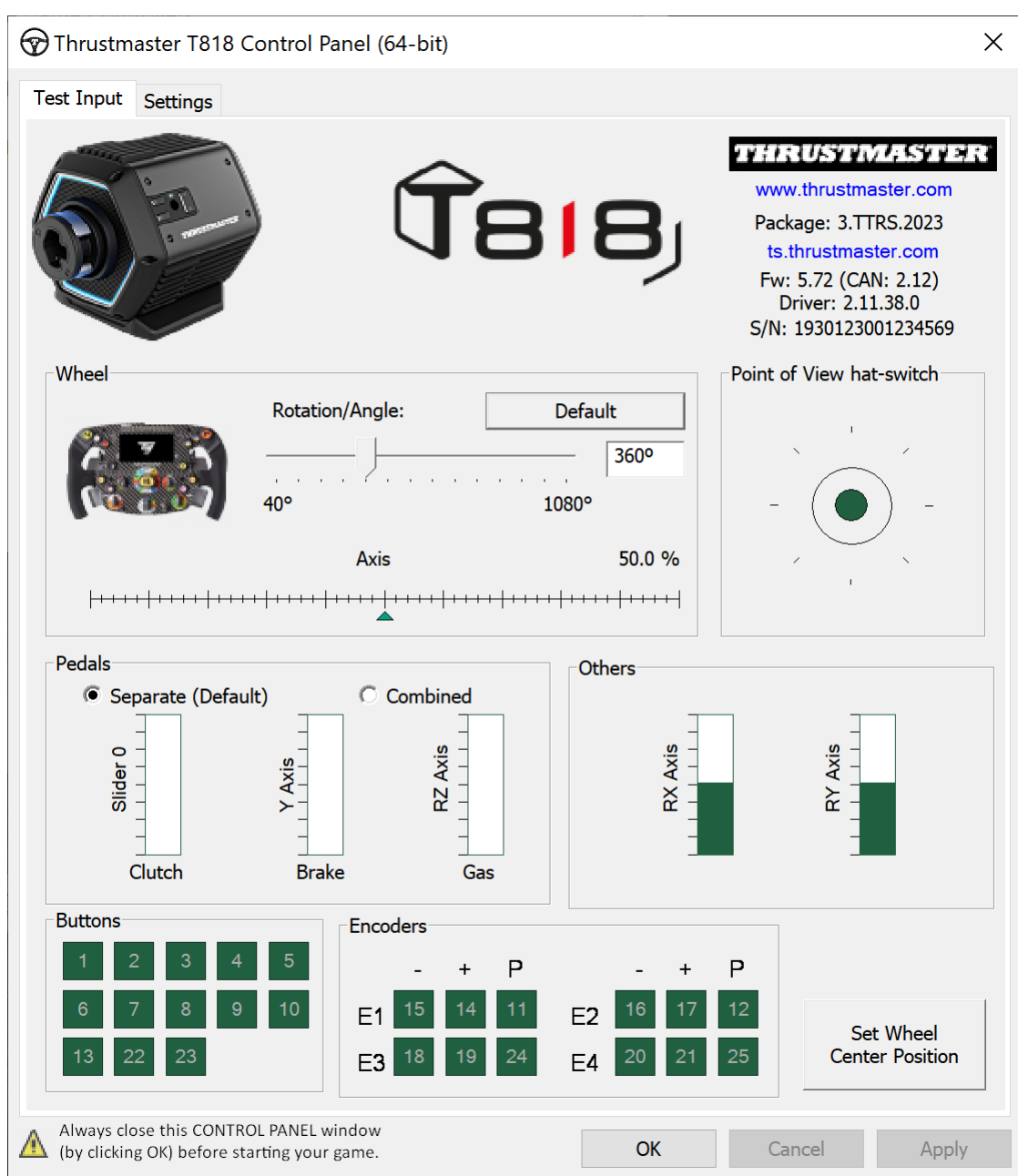


- ① 将方向盘轮缘安装在底座上（有关详细信息，请参阅 **6.使用 Quick Release Adapter 安装 Thrustmaster（图马思特）方向盘轮缘** 部分）。
- ② 将踏板组（不随附）连接到底座上的 RJ12 接头。
- ③ 将电源转接头插入电气插座中。
- ④ 将 USB 电缆连接到底座上的 USB-C 端口以及 PC 上的 USB-A 端口。
- ⑤ 按下 On/off（开/关）按钮，打开底座的电源。

您的方向盘会自动进行自我校准。

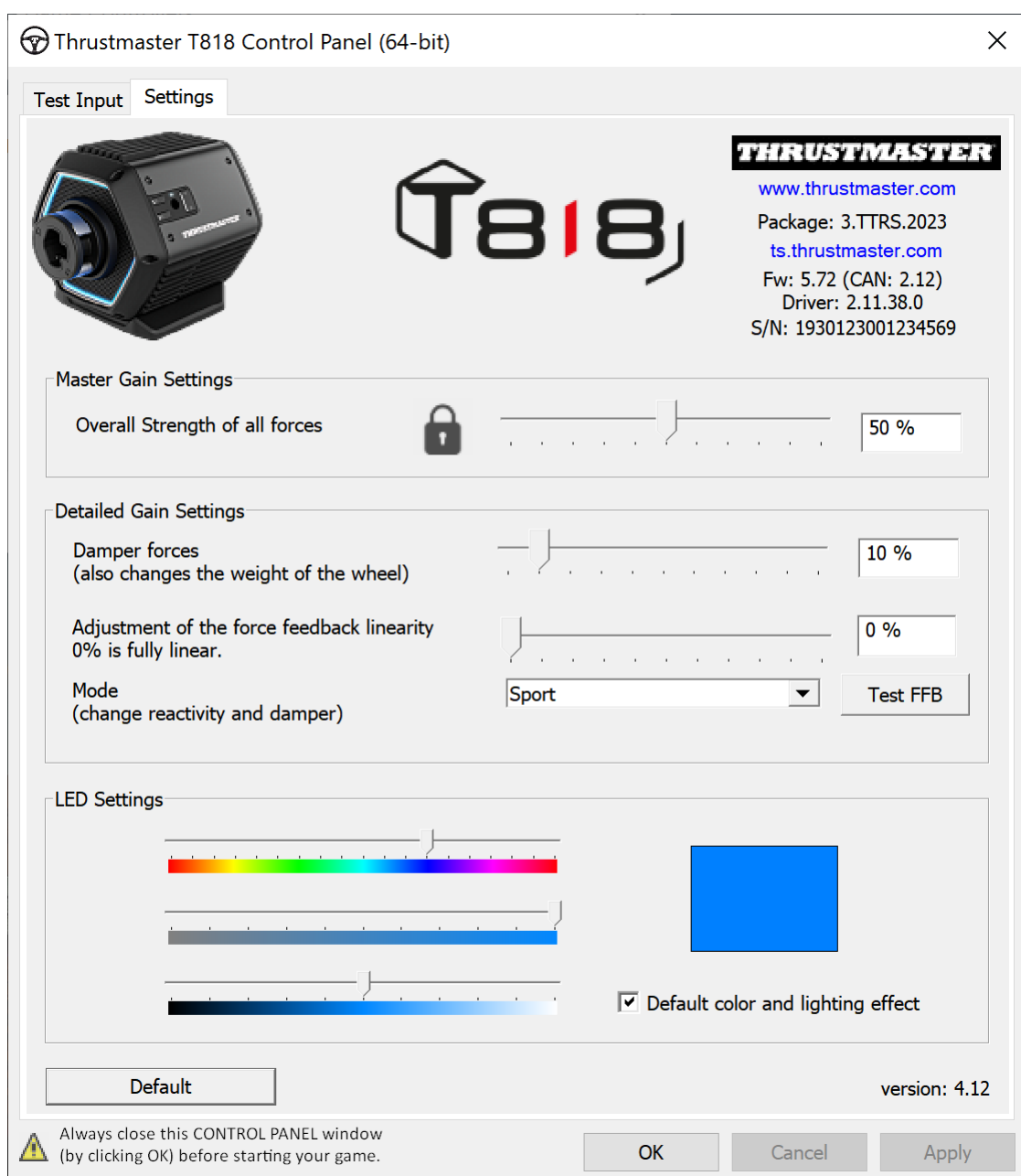


- 选择开始/**Thrustmaster/FFB** 方向盘/控制面板，以打开**游戏控制器**窗口。游戏控制器窗口将显示方向盘的名称**Thrustmaster Advanced Mode Racer**，并且状态为**OK**。
- 点击**属性**，在 T818 的软件控制面板中配置您的方向盘：
 - **Test Input**（测试输入）选项卡：可用于测试和查看方向盘的按钮、方向键按钮和轴（以及踏板组的轴），并调节方向盘在 PC 游戏中的旋转角度。





- **Gain Settings**（增益设置）选项卡：可用于调节力反馈效应在 PC 游戏中的作用大小，以及调节 LED。



通过解除锁定，您可以：

- 最高将 **Master Gain** 增加到 100%；
- 最低将阻尼力降至 0%；
- 访问性能模式和极限模式。



- 请勿将力反馈强度设置为超出您的专业技能和身体状况的水平。必要时使用关闭力反馈按钮。
- 请勿高估自己的专业技能：在现实生活中，即便是最出色的赛车手也不能避免所有事故，在赛车模拟中，每款视频游戏都使用不同的力反馈效果。



在启动或玩视频游戏之前，请切记通过点击 **OK** 完全关闭控制面板。

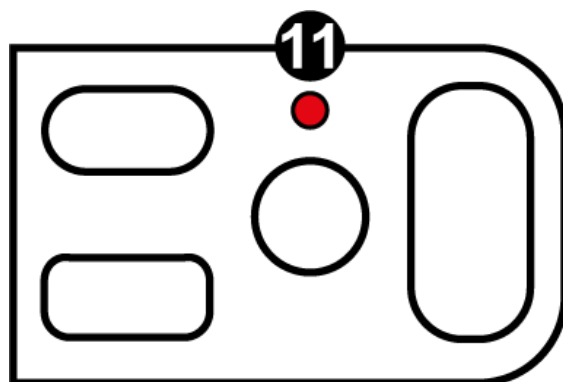
在控制面板中修改任何设置之前，请先退出游戏。



10. 踏板组* 模式

*另售

每次重启底座时（及其自校准之后），LED ⑪ 都会显示您的踏板组所配置的模式（位置和类型）。





踏板组位置

踏板组具有两个不同的位置：**正常**和**对调**。



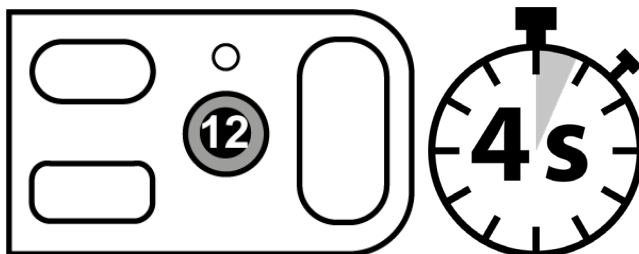
正常位置对应于默认位置（离合器在左侧/油门在右侧）。

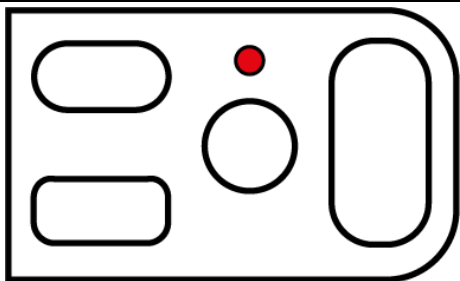
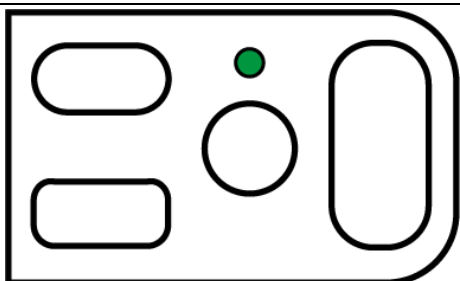
在**对调**位置，油门和离合器踏板对调（油门在左侧/离合器在右侧）：此位置仅适用于 **3** 踏板式踏板组。



从正常位置切换到对调位置（反之亦然）

- 按住模式按钮 **12** 四秒。



	LED 红灯常亮 = 正常位置
	LED 绿灯常亮 = 对调位置



踏板组类型

T818 底座可以检测到两种类型的踏板组：**T2PM-T3PA-T3PM**（不采用 Load Cell 技术，默认类型）和 **T-LCM**（采用 Load Cell 技术）。

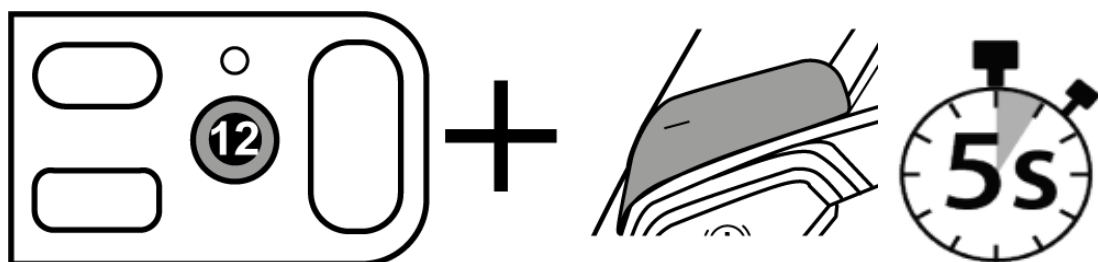


默认类型 (T2PM-T3PA-T3PM) 保存在方向盘底座的内置存储器中并始终保持激活状态，除非您将 T-LCM 踏板组连接到 RJ12 端口，或以手动方式进行切换。



从 T2PM-T3PA-T3PM 类型切换到 T-LCM 类型 (反之亦然)

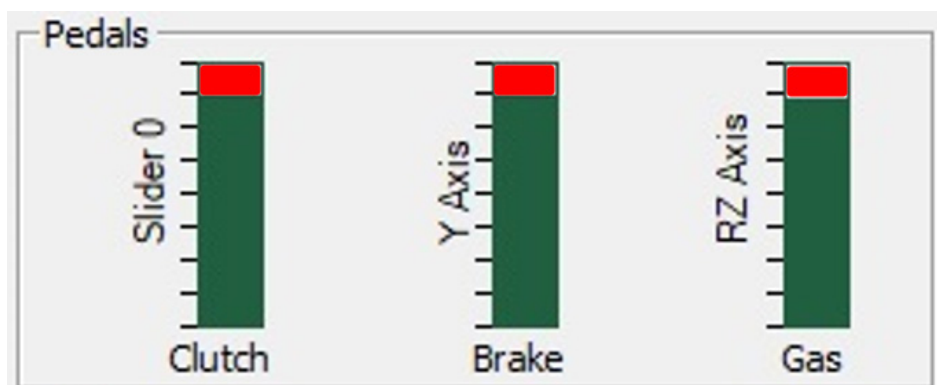
- 同时按住模式按钮 12 和左换挡拨片 (-) 5 秒钟。



	LED 闪烁 1 次 = T2PM-T3PA-T3PM 类型
	LED 闪烁 10 次 = T-LCM 类型



如果您在 T-LCM 类型下使用 T2PM、T3PA 或 T3PM 踏板组，该踏板组将无法正常工作：踏板的值将无法再达到 100%。



为使踏板组恢复正常工作（并使值达到 100%），您必须手动将底座的模式切换到 **T2PM-T3PA-T3PM** 类型。



11. 通过方向盘手动更改旋转角度

T818 方向盘的旋转角度可在 270° 至 1080° 之间调整。

在许多视频游戏中，方向盘的旋转角度是自动设定的，并可根据游戏中所使用的车辆自行调节。在此类游戏中，无法手动更改此角度，此项功能由游戏而非用户进行管理。

在其他游戏中，可直接通过方向盘手动更改旋转角度。



只有在不自动调整角度的视频游戏中，才可以手动更改旋转角度。

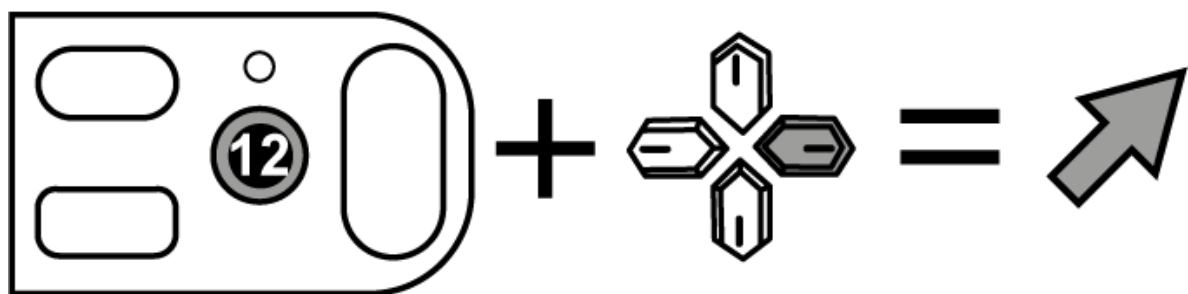


更改旋转角度的步骤

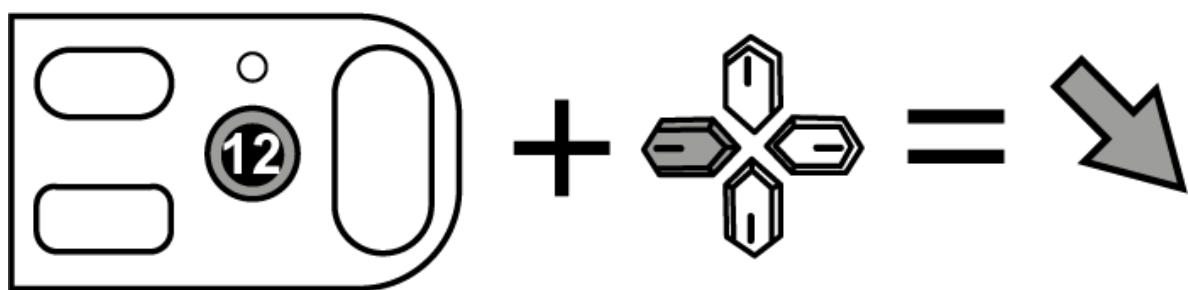


只有当视频游戏处于活动状态时，才可手动更改旋转角度。

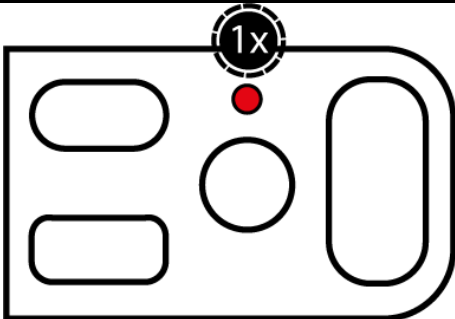
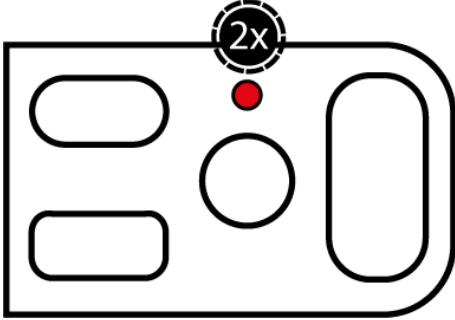
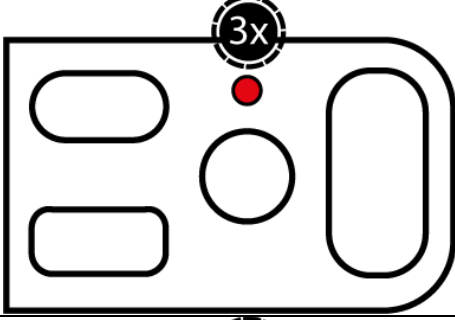
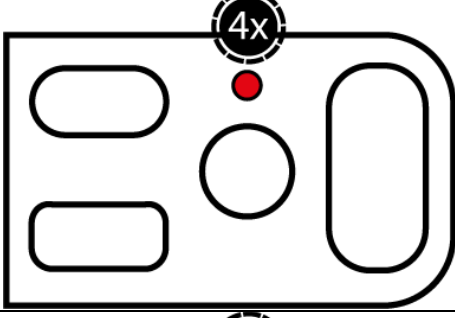
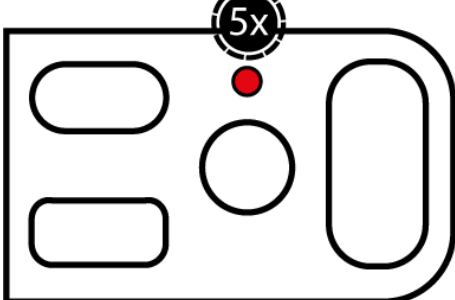
- 同时按下**模式按钮 12** 和方向盘上的右方向键按钮可增大一级旋转角度；或



- 同时按下**模式按钮 12** 和方向盘上的左方向键按钮可减小一级旋转角度。





5 种可能的级别	
旋转角度	LED 的闪烁情况
270°	 A schematic diagram of a control panel. It features two horizontal oval buttons on the left, a central circular button, and a vertical oval button on the right. A red LED indicator is positioned above the central button, with a circular callout containing the text '1x' above it.
360°	 A schematic diagram of a control panel, identical in layout to the first one. A red LED indicator is positioned above the central button, with a circular callout containing the text '2x' above it.
540°	 A schematic diagram of a control panel, identical in layout to the first one. A red LED indicator is positioned above the central button, with a circular callout containing the text '3x' above it.
900°	 A schematic diagram of a control panel, identical in layout to the first one. A red LED indicator is positioned above the central button, with a circular callout containing the text '4x' above it.
1080°	 A schematic diagram of a control panel, identical in layout to the first one. A red LED indicator is positioned above the central button, with a circular callout containing the text '5x' above it.



系统不会永久保存通过方向盘手动修改的旋转角度。每次重启视频游戏或底座时均须执行此程序。



12. 常见问题解答和技术支持

您对 T818 底座是否有任何疑问，或者您是否遇到任何技术问题？若有的话，请访问 Thrustmaster（图马思特）技术支持网站：

<https://support.thrustmaster.com/product/t818>。

