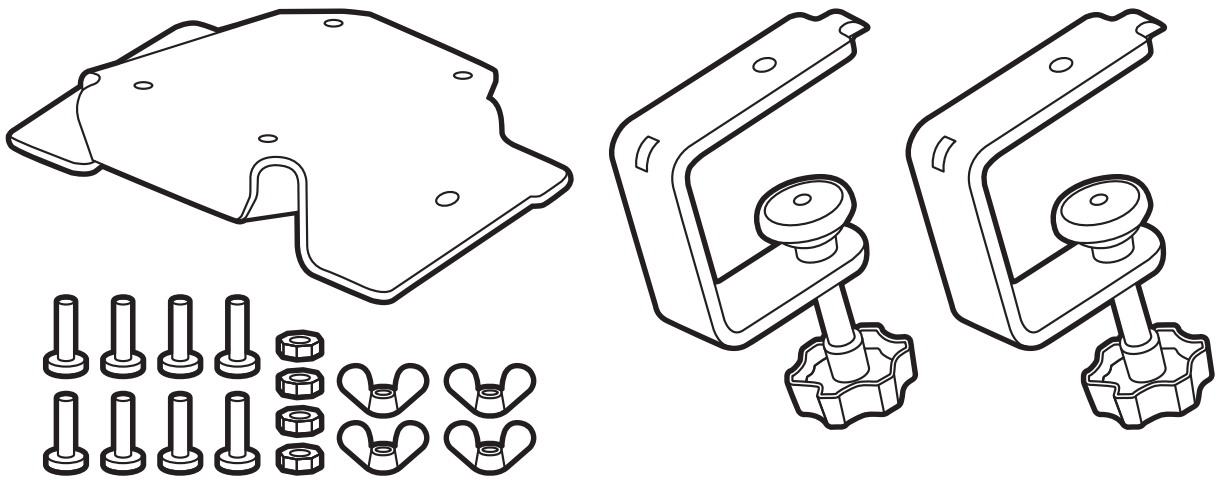


ENGLISH  
FRANÇAIS  
DEUTSCH  
NEDERLANDS  
ITALIANO  
ESPAÑOL  
PORTUGUÊS



**THRUSTMASTER®**

**DESK MOUNTING  
KIT**

# **THRUSTMASTER®**

# DESK MOUNTING KIT

## User Manual



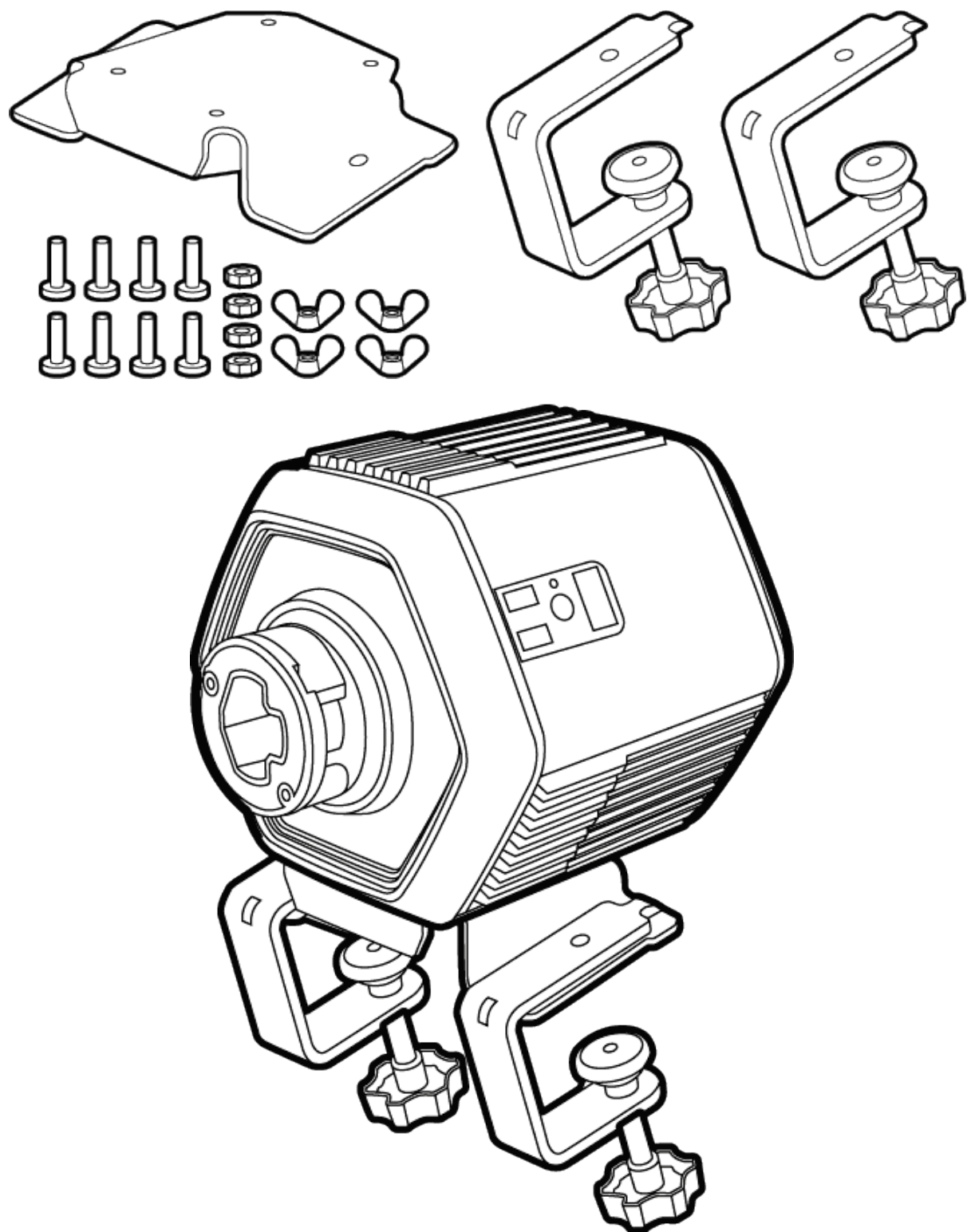
Carefully read the instructions provided in this manual **before** installing the product, **before** any use of the product and **before** any maintenance. Be sure to follow the safety instructions. Failure to follow these instructions may result in accidents and/or damage. Keep this manual so that you can refer to the instructions in the future.

# TABLE OF CONTENTS

<b>1.</b>	<b>INSTALLATION PROCEDURE .....</b>	<b>5</b>
<b>2.</b>	<b>FAQ AND TECHNICAL SUPPORT.....</b>	<b>10</b>

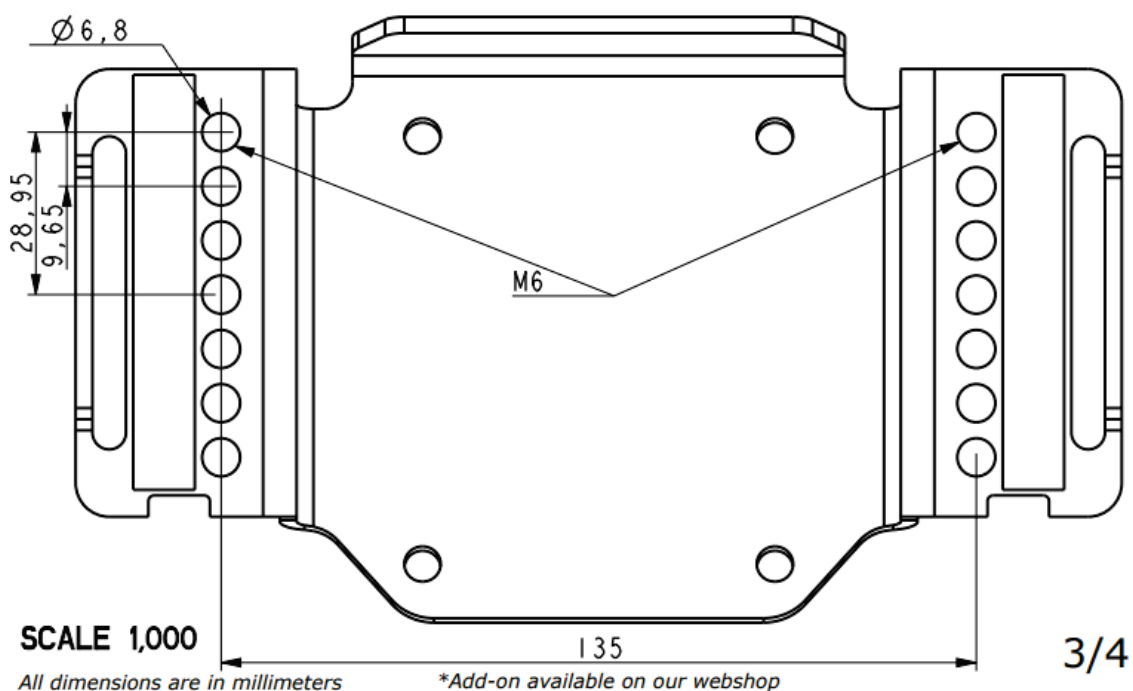


The **Desk Mounting Kit** is a system for mounting the T818 base on tables and desks, composed of a support plate, two brackets and a set of screws with nuts.





## Mounting diagram on tables and desks



A mounting diagram on tables and desks is available at <https://support.thrustmaster.com/product/t818-b-desk-mounting-kit>

You can print out the diagram and use it on your support in order to determine and prepare the locations for the screws.

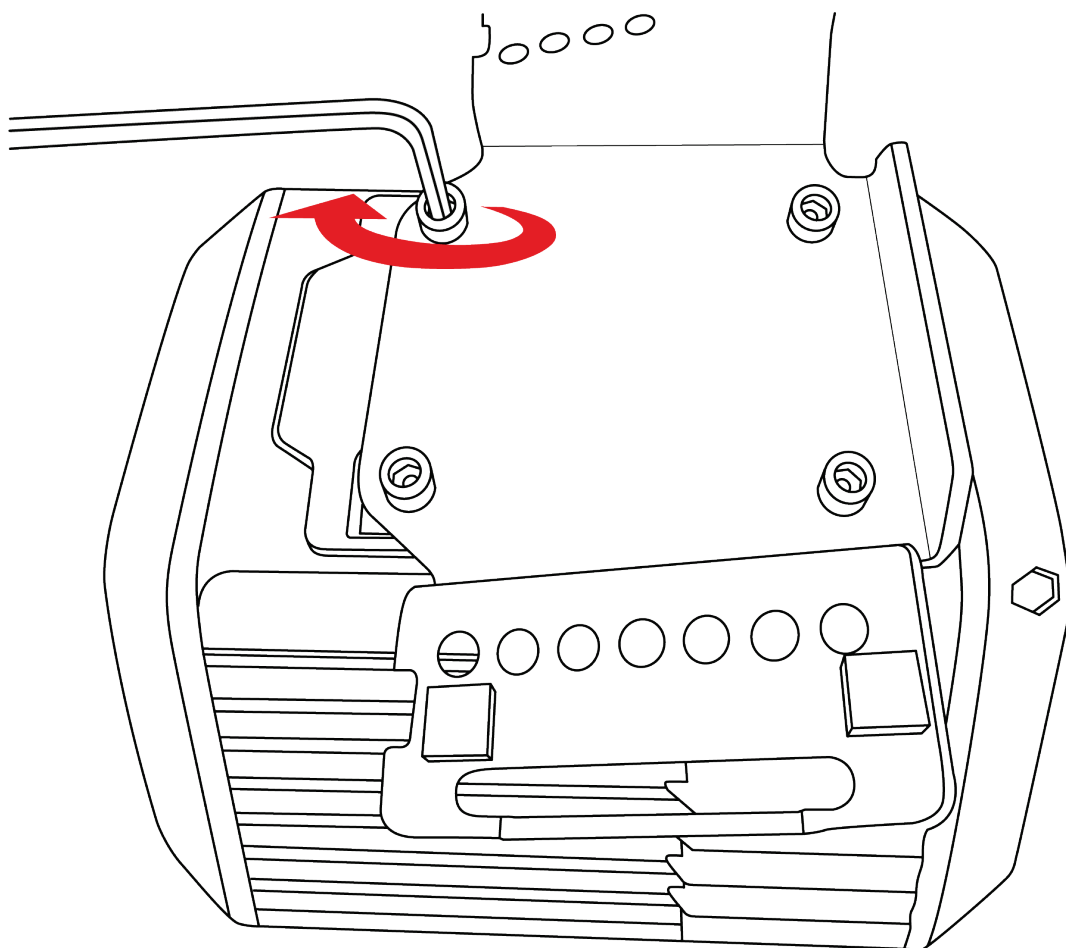


Only use the mounting systems and accessories specified by the manufacturer.

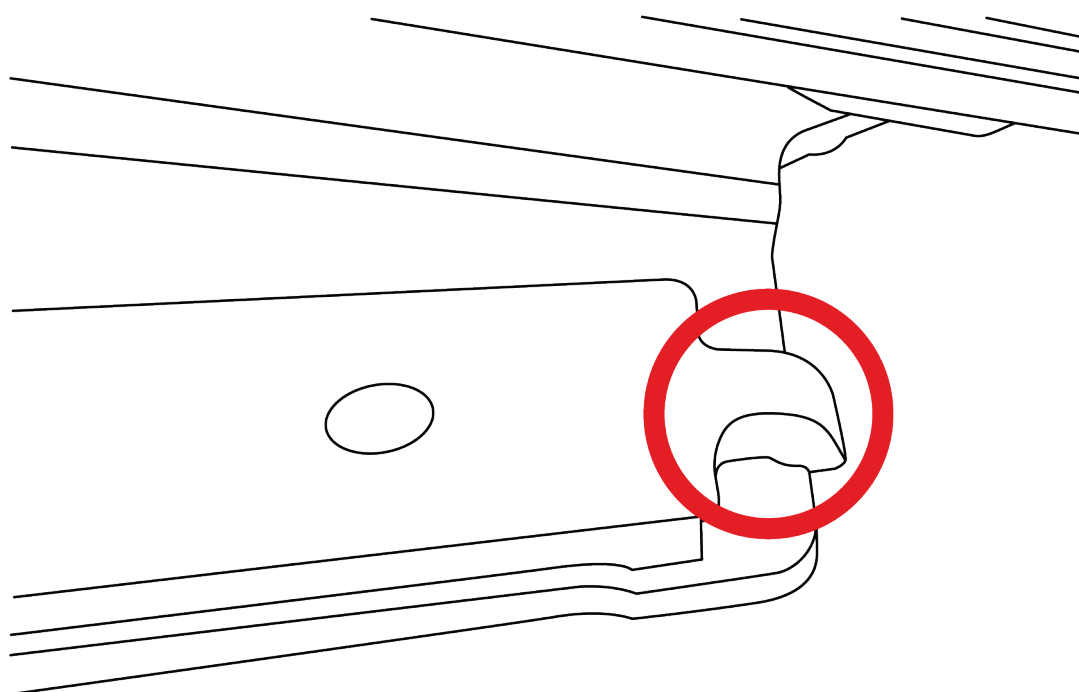


# 1. INSTALLATION PROCEDURE

- Position the mounting plate underneath the base, lining up the perforations.
- Tighten the four mounting screws clockwise.

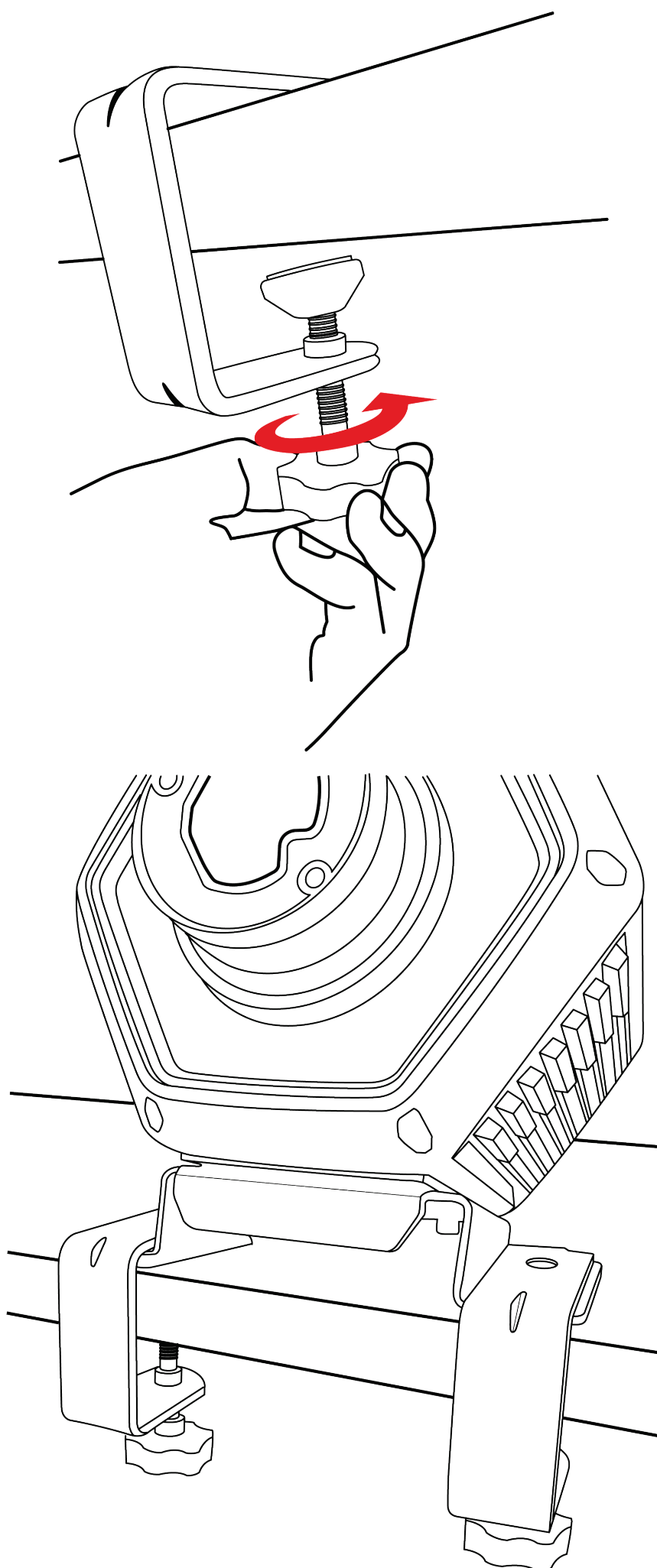


- Insert the brackets on each side. Make sure that they are properly positioned.





- Tighten the two clamping screws.





### **Solidity of the support**

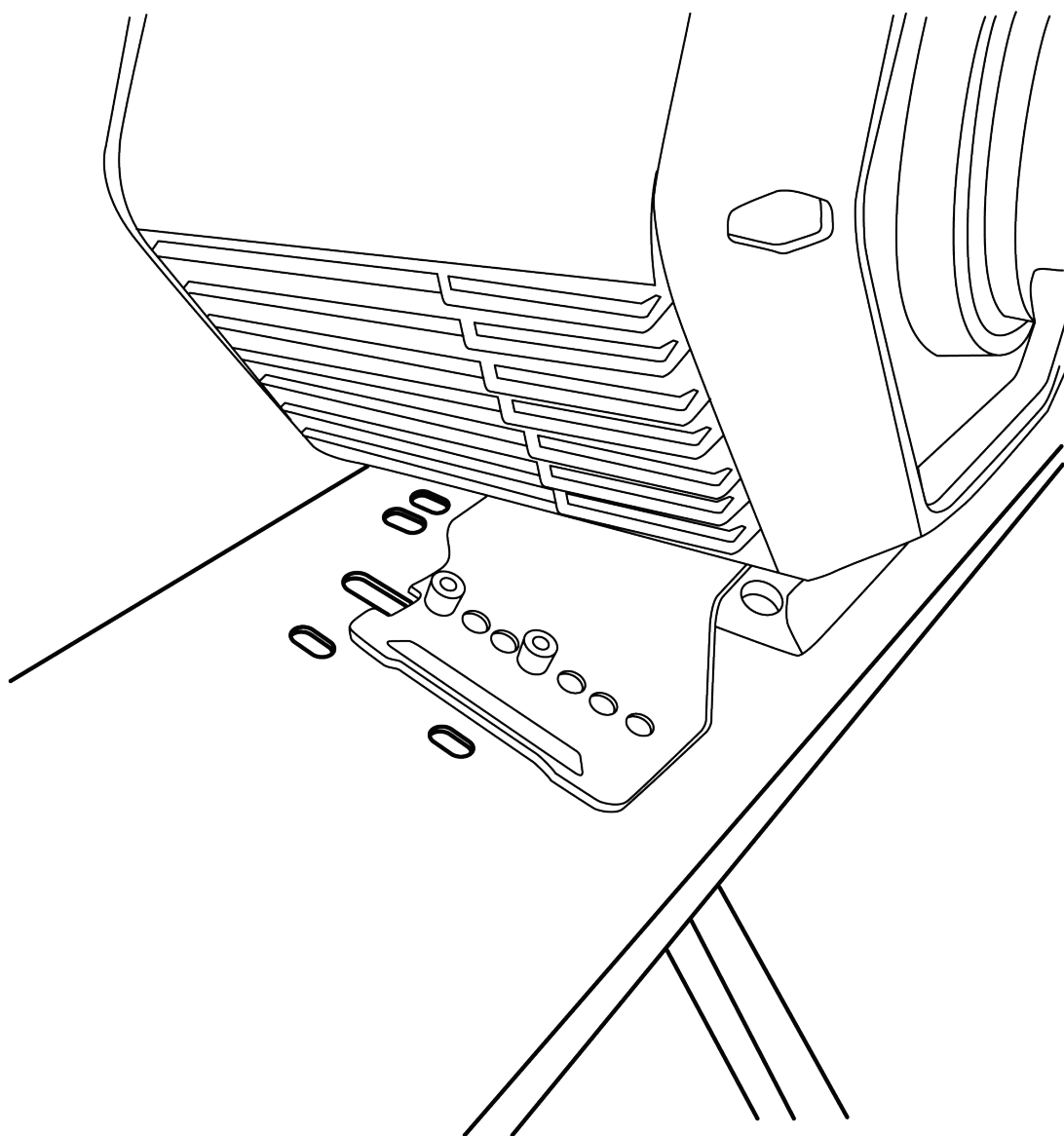
Take into account your support's material, in order to ensure that it is possible to mount a high-torque base on the support. This type of mounting is suitable for tables and desks whose thickness is between 2.5 and 4 cm, for the base to be used under the best conditions. T818 must be used on a table or desk made of a solid material (i.e. MDF or wood), without hollow components.



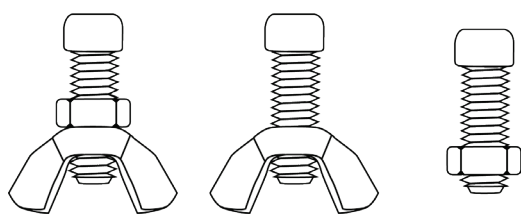


### Option: mounting in a cockpit

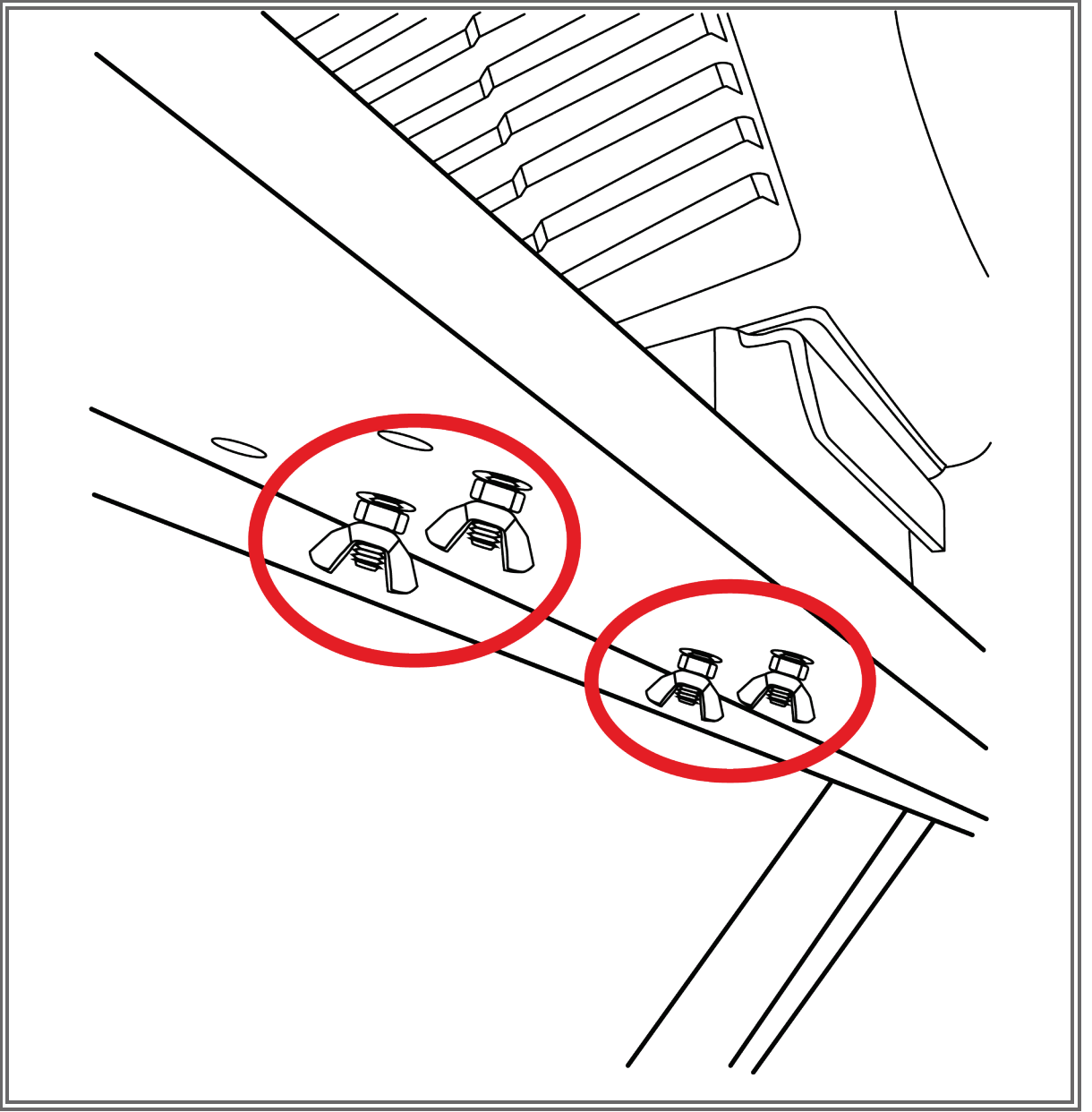
The Desk Mounting Kit can also be installed in a cockpit, if the cockpit's shelf can be tilted.



Use these screws included with the Desk Mounting Kit to attach the base to the cockpit's shelf. Three configurations of screws are possible, depending on your cockpit.



You don't need to use the brackets.





## 2. FAQ AND TECHNICAL SUPPORT

Do you have questions regarding the Desk Mounting Kit, or are you experiencing technical problems? If so, visit the Thrustmaster technical support website:

**<https://support.thrustmaster.com/product/t818-b-desk-mounting-kit>**

# **THRUSTMASTER®**

# DESK MOUNTING KIT

## Manuel de l'utilisateur



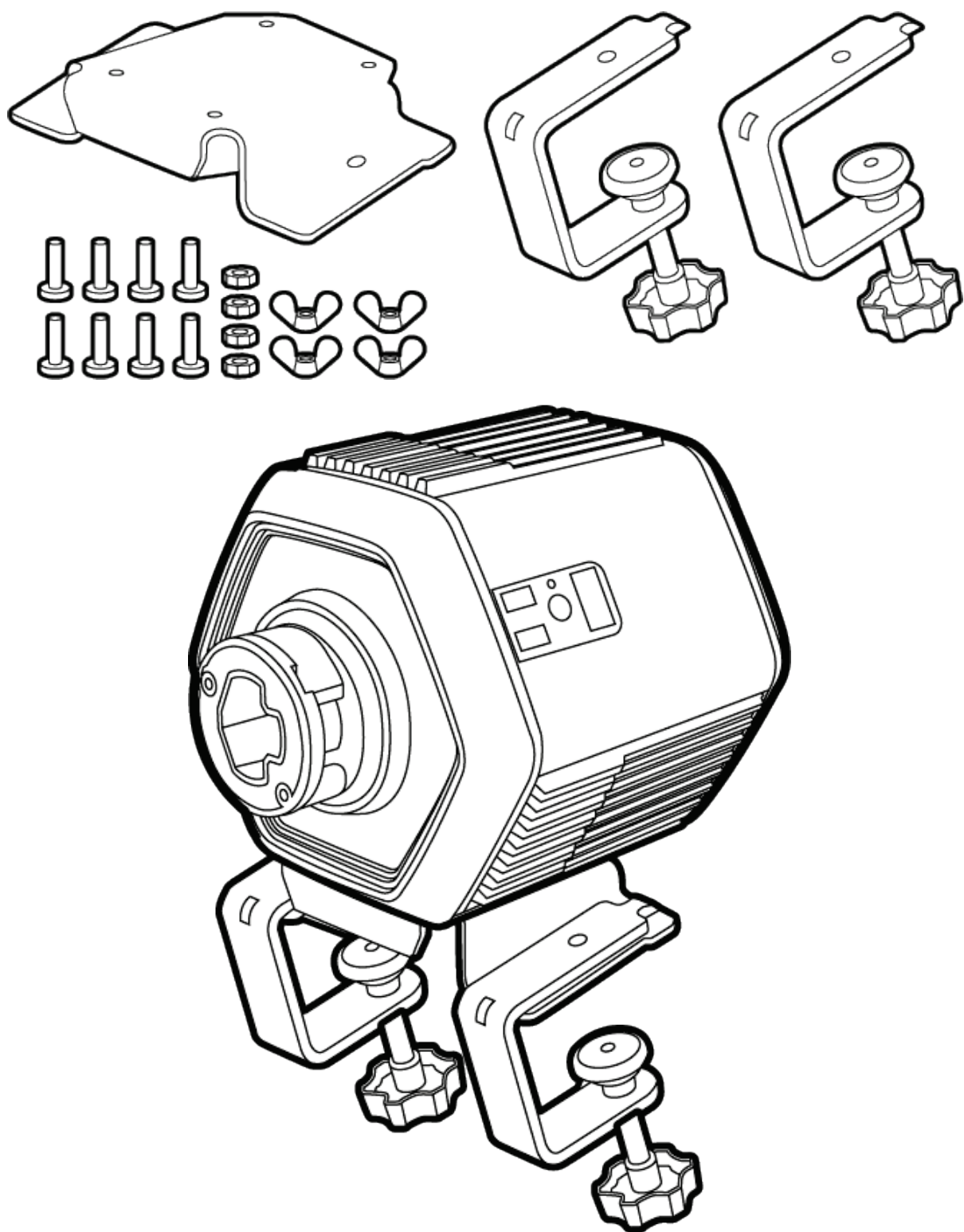
**Lisez attentivement** les instructions fournies dans ce manuel **avant** d'installer le produit, **avant** toute utilisation et **avant** tout entretien. Conformez-vous aux consignes de sécurité. Le non-respect de ces instructions peut causer des accidents et/ou des dommages. Conservez ce manuel pour toute consultation ultérieure des instructions.

# TABLE DES MATIÈRES

1.	PROCEDURE D'INSTALLATION .....	5
2.	FAQ ET SUPPORT TECHNIQUE.....	10

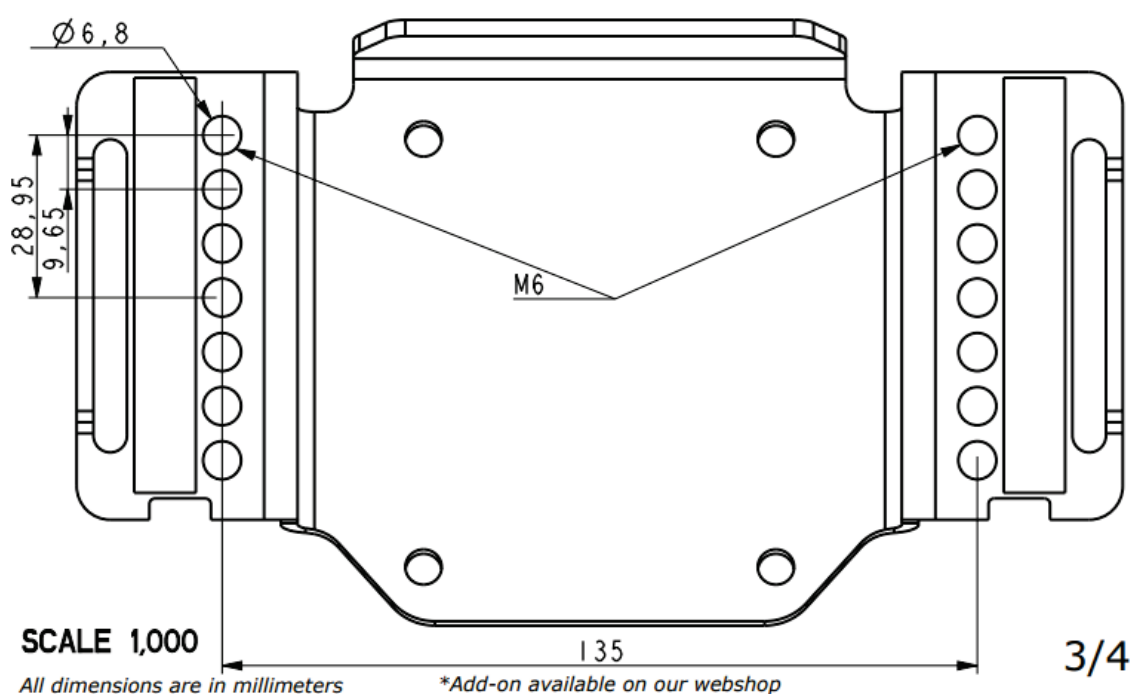


Le **Desk Mounting Kit** est un système de montage de la base T818 sur tables et bureaux, composé d'une plaque de support, de deux équerres et d'un jeu de vis avec écrous.





## Plan de montage sur tables et bureaux



Un plan de montage sur tables et bureaux est disponible sur

<https://support.thrustmaster.com/product/t818-b-desk-mounting-kit>

Vous pouvez l'imprimer et le reporter sur votre support pour préparer les perçages.

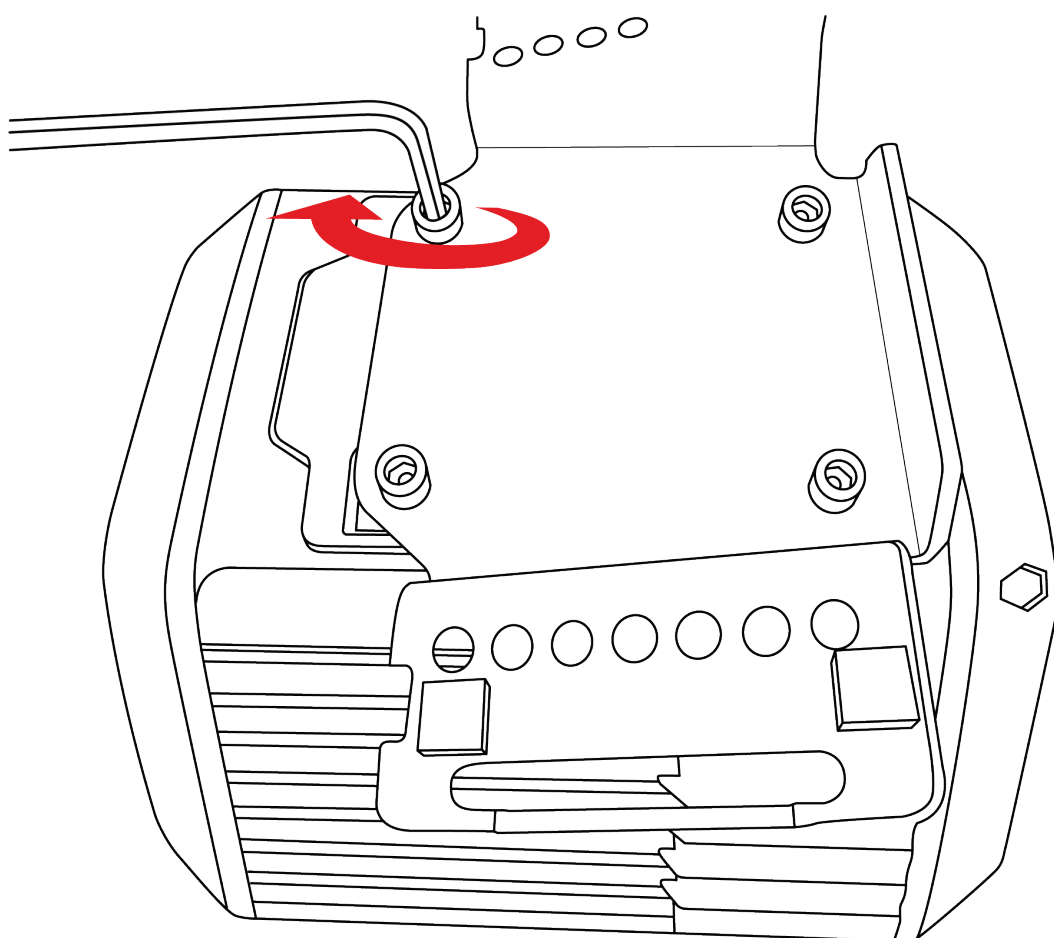


Utilisez uniquement les systèmes de fixation/ accessoires spécifiés par le fabricant.

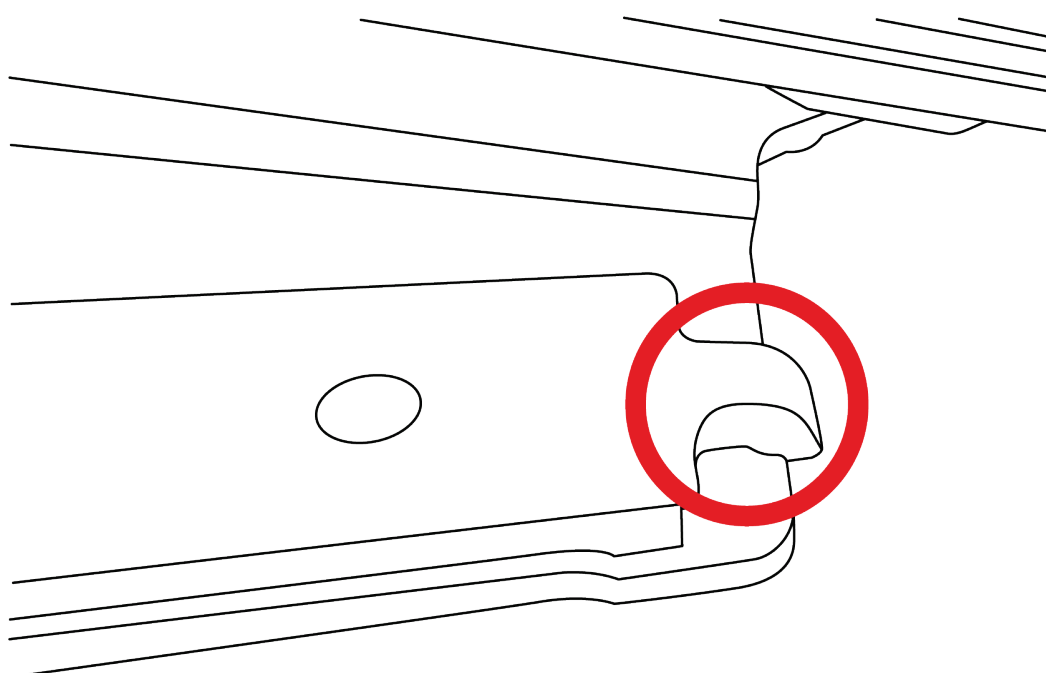


# 1. PROCEDURE D'INSTALLATION

- Positionnez la plaque de montage sous la base en faisant correspondre les perforations.
- Serrez les quatre vis de fixation dans le sens horaire.



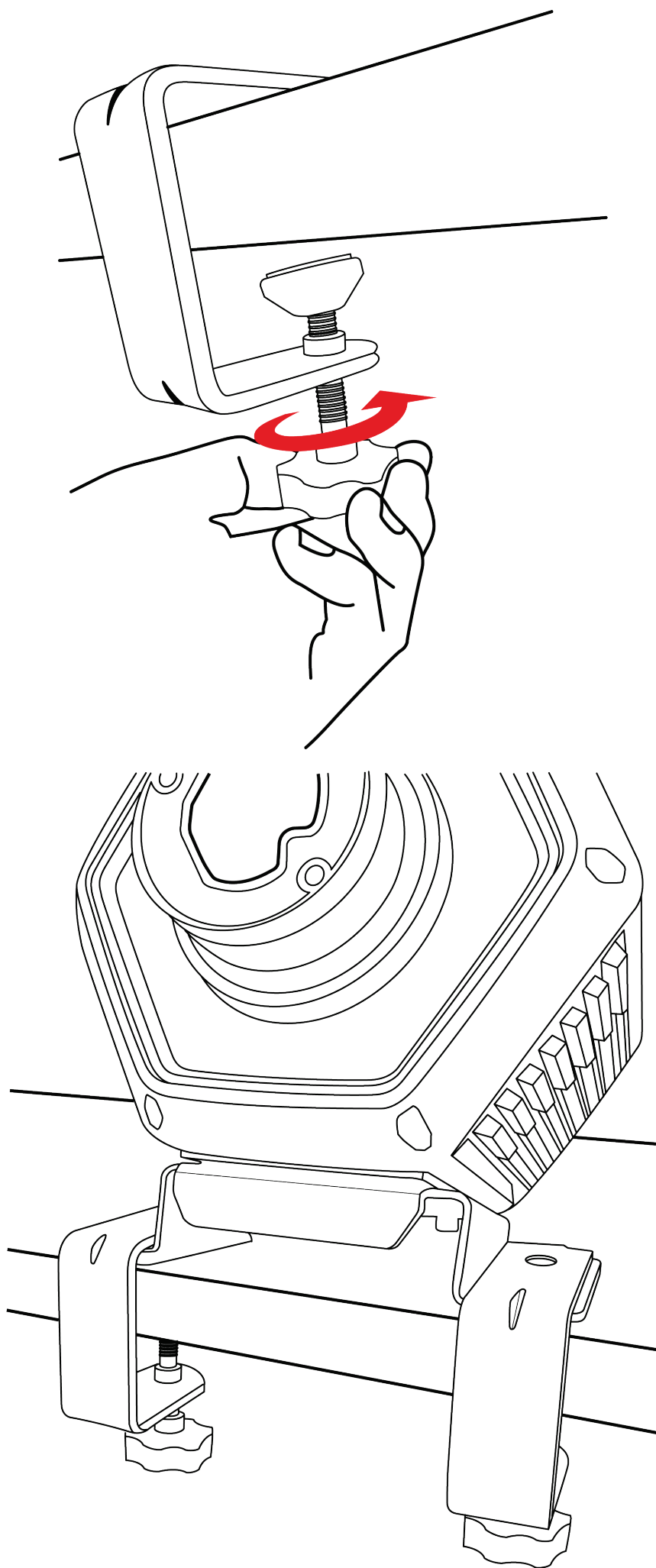
- Insérez les équerres de chaque côté. Assurez-vous qu'elles sont correctement positionnées.







- Vissez les deux vis de serrage.





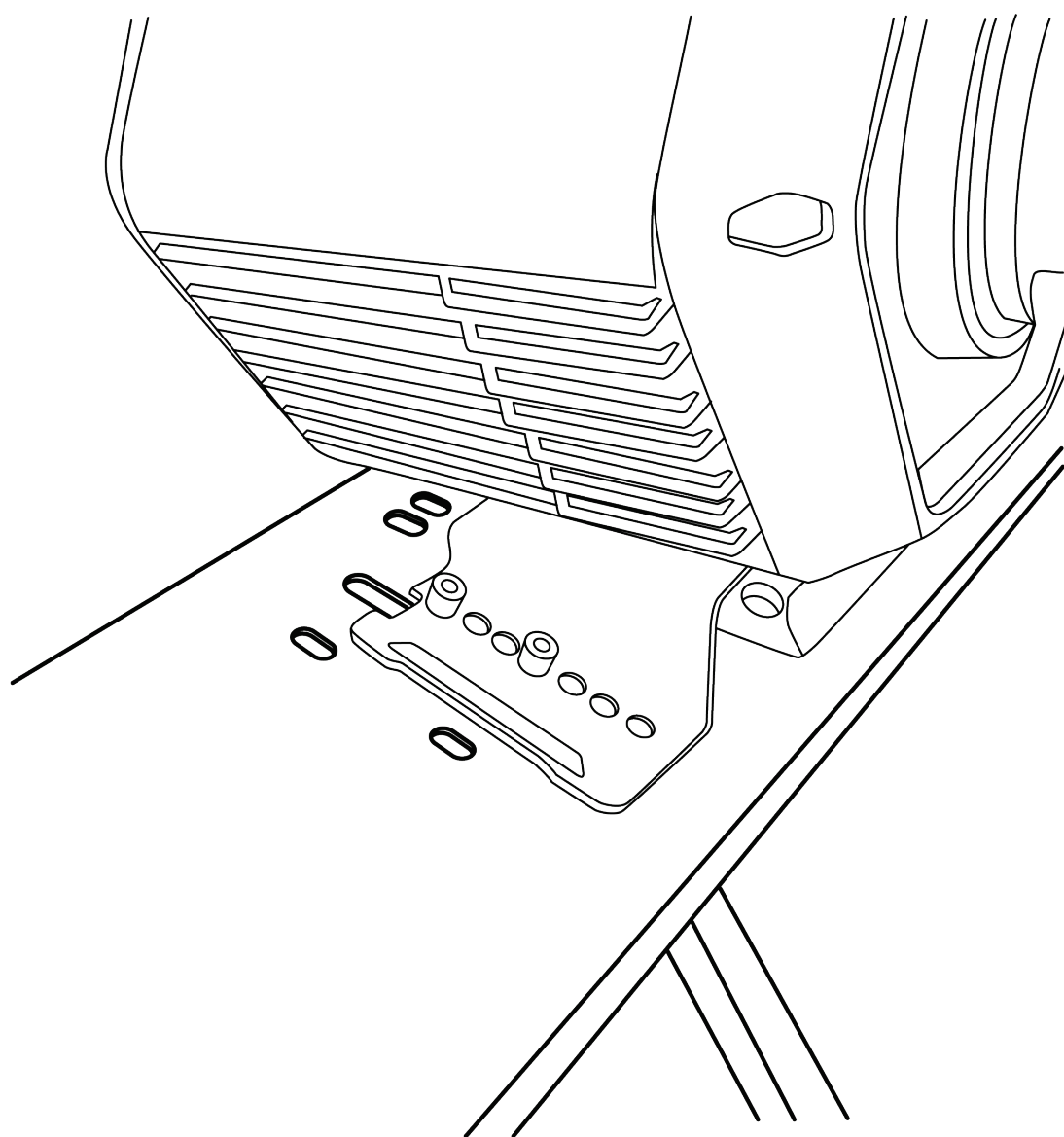
### **Solidité du support**

Prenez en compte le matériau de votre support pour vous assurer qu'il est possible d'y monter un volant à couple élevé. Ce type de montage est adapté aux tables et bureaux dont l'épaisseur est comprise entre 2,5 et 4 cm afin d'utiliser la base dans les meilleures conditions. Le T818 doit donc être utilisé sur un bureau composé d'un matériau solide, à savoir du MDF ou du bois, et sans éléments creux.

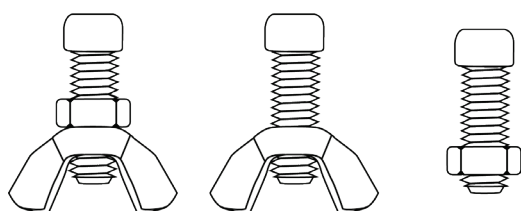


### **Option : montage sur cockpit**

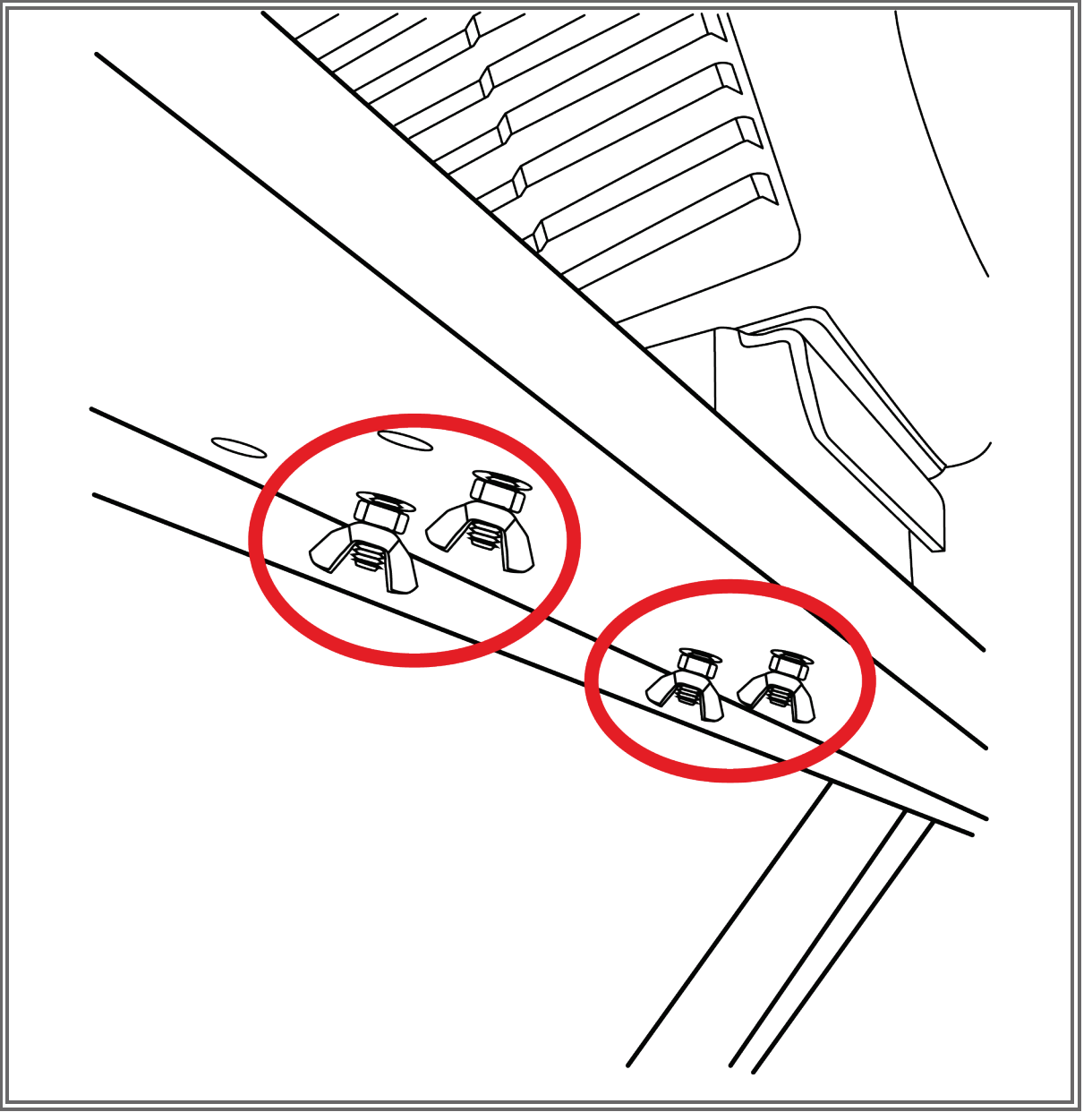
Le Desk Mounting Kit peut également être installé sur un cockpit si la tablette de celui-ci est inclinable.



Utilisez les vis fournies avec le Desk Mounting Kit pour fixer la base sur la tablette du cockpit. Trois configurations de vis sont possibles, en fonction de votre cockpit.



Vous n'avez pas besoin des équerres.





## 2. FAQ ET SUPPORT TECHNIQUE

Vous avez des questions ou vous rencontrez des problèmes techniques concernant le Desk Cockpit Kit ?

Consultez le site du support technique Thrustmaster :

**<https://support.thrustmaster.com/product/t818-b-desk-mounting-kit>**

# **THRUSTMASTER®**

# DESK MOUNTING KIT

## Benutzerhandbuch



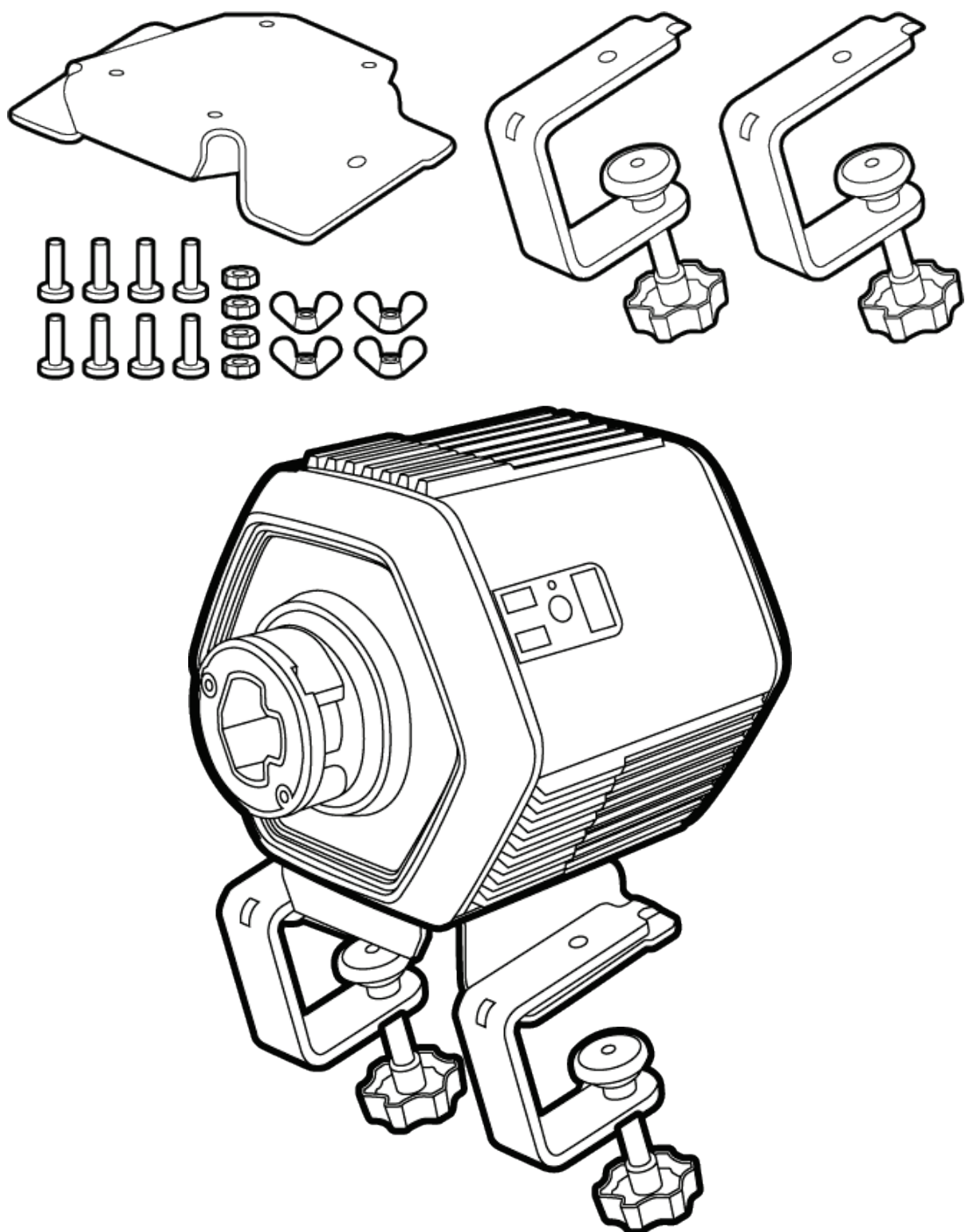
**Lesen** Sie die Anweisungen in diesem Handbuch **sorgfältig** durch, **bevor** Sie das Produkt installieren, **bevor** Sie es benutzen und **bevor** Sie es warten. Beachten Sie unbedingt die Sicherheitshinweise. Die Nichtbeachtung dieser Anweisungen kann zu Unfällen und/oder Schäden führen. Bewahren Sie dieses Handbuch auf, damit Sie auch in Zukunft darin nachschlagen können.

# INHALTSVERZEICHNIS

1. MONTAGEANLEITUNG .....5
2. FAQ UND TECHNISCHER SUPPORT .....10



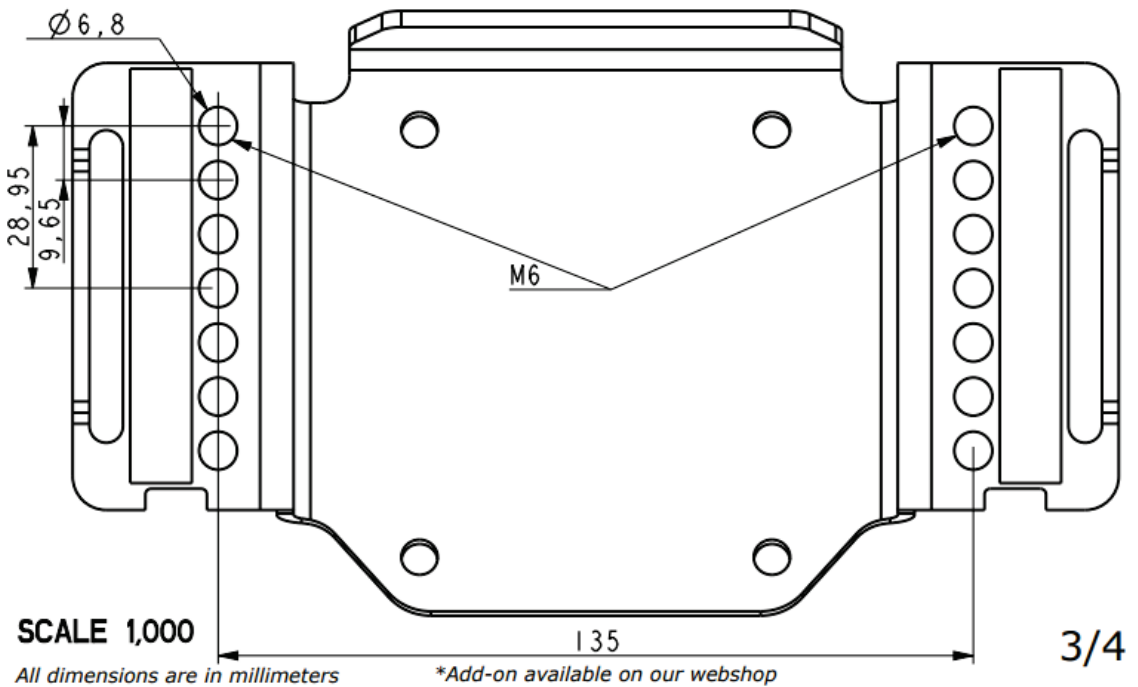
Das **Desk Mounting Kit** ist ein System zur Befestigung der T818-Basis auf Tischen und Schreibtischen, bestehend aus einer Trägerplatte, zwei Halteklammern und einem Satz Schrauben mit Muttern.







## Schaubild für die Befestigung an Tischen und Schreibtischen



Ein Schaubild für die Befestigung an Tischen und Schreibtischen finden Sie unter

<https://support.thrustmaster.com/product/t818-b-desk-mounting-kit>

Dieses Schaubild können Sie ausdrucken und auf Ihrer Unterlage platzieren, um die Positionen für die Schrauben zu bestimmen und vorzubereiten.

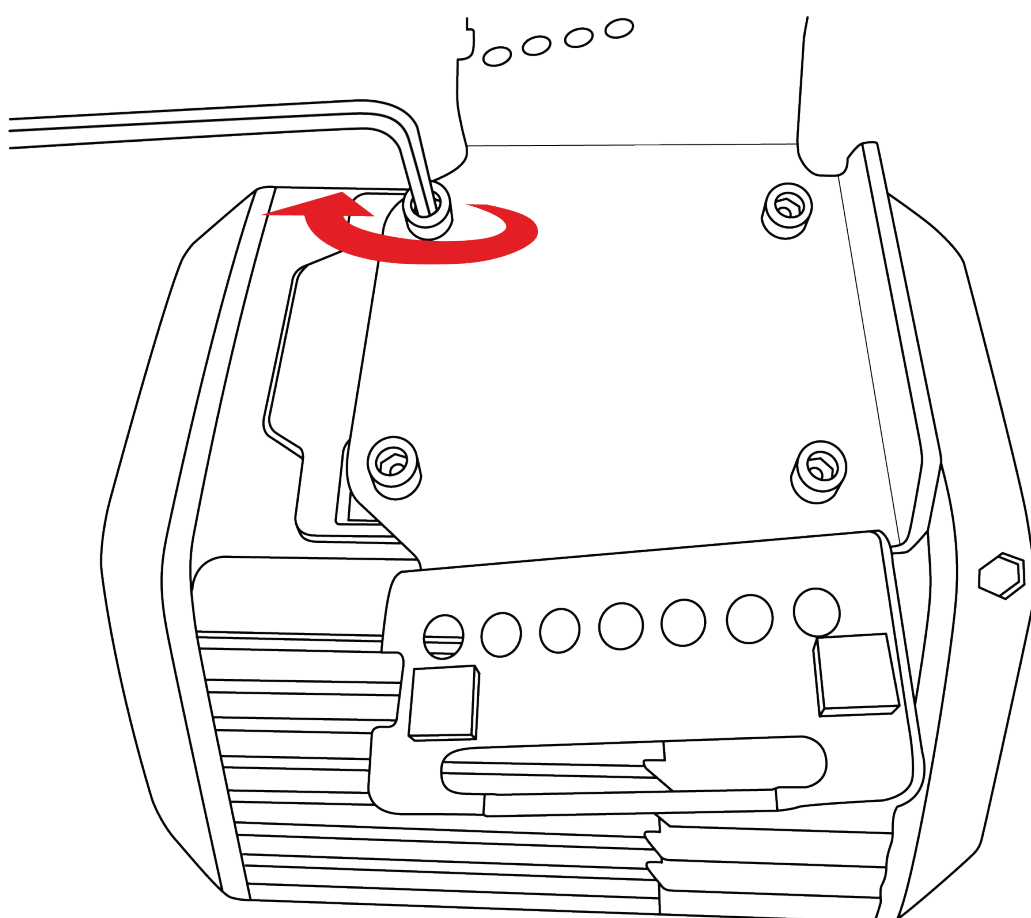


Verwenden Sie ausschließlich die vom Hersteller vorgegebenen Befestigungssysteme und Zubehörteile.

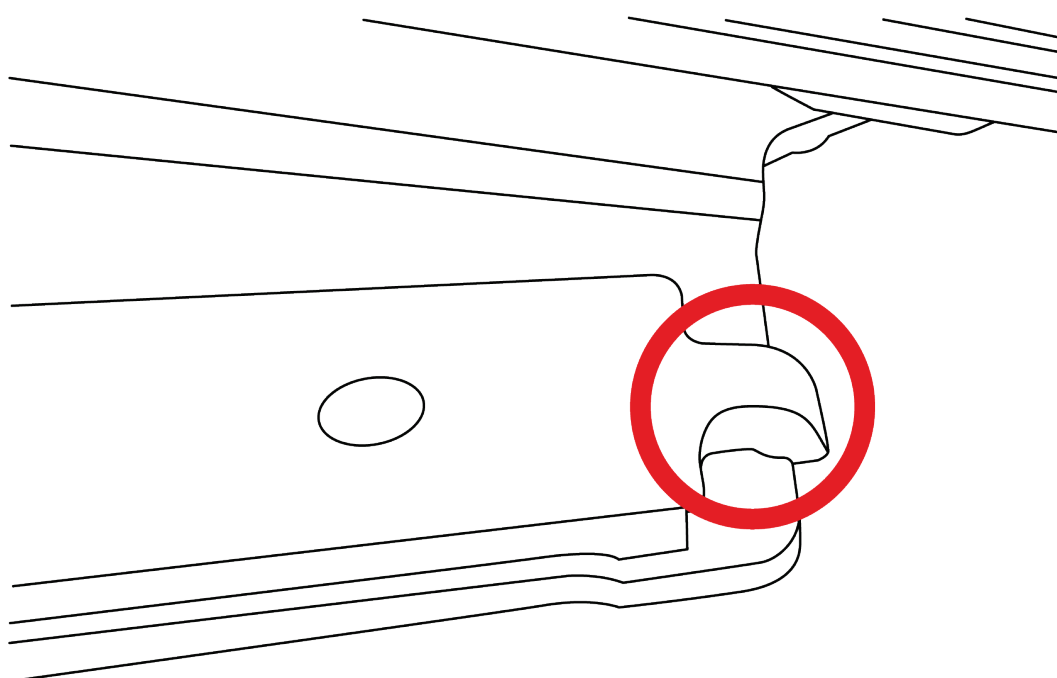


# 1. MONTAGEANLEITUNG

- Positionieren Sie die Montageplatte unter der Basis und richten Sie die vorgebohrten Löcher aus.
- Ziehen Sie die vier Befestigungsschrauben im Uhrzeigersinn an.

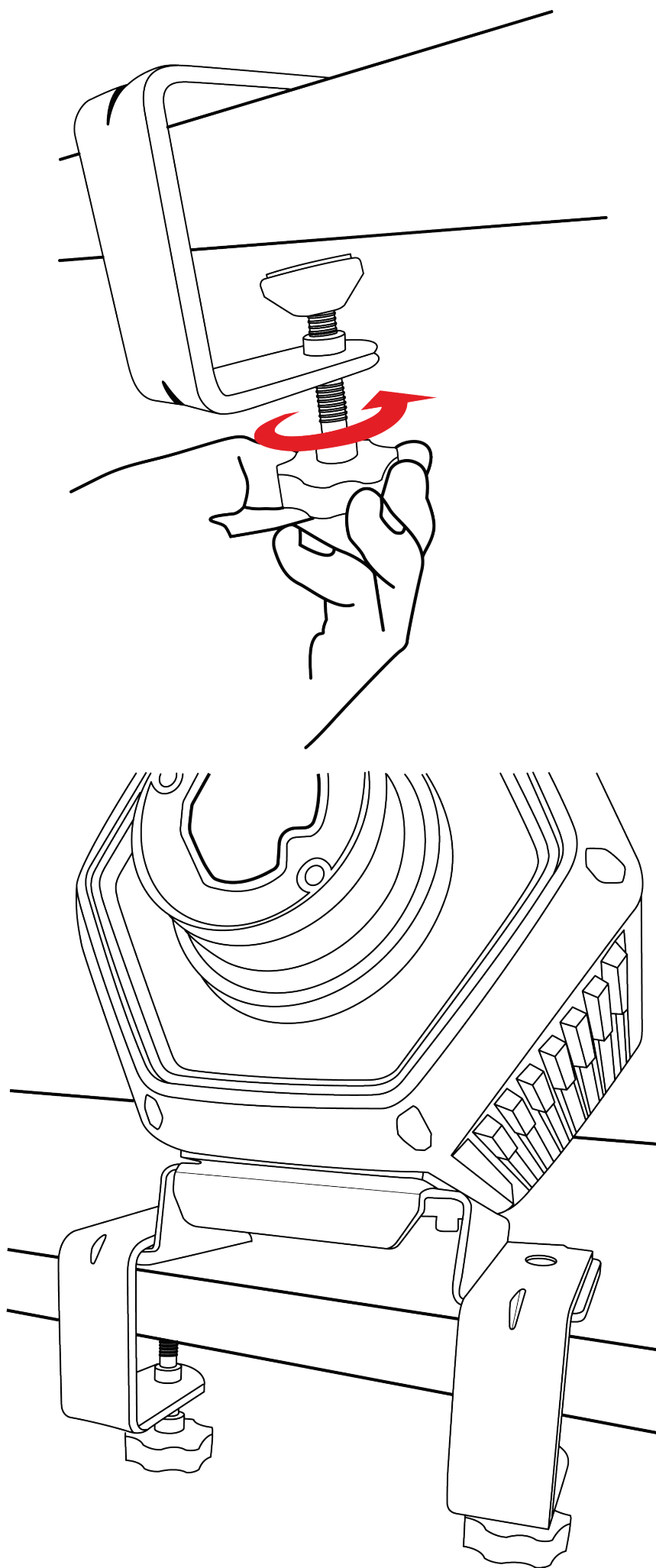


- Setzen Sie die Halterklammern auf jeder Seite ein. Achten Sie darauf, dass sie richtig positioniert sind.





- Drehen Sie die beiden Klemmschrauben fest.





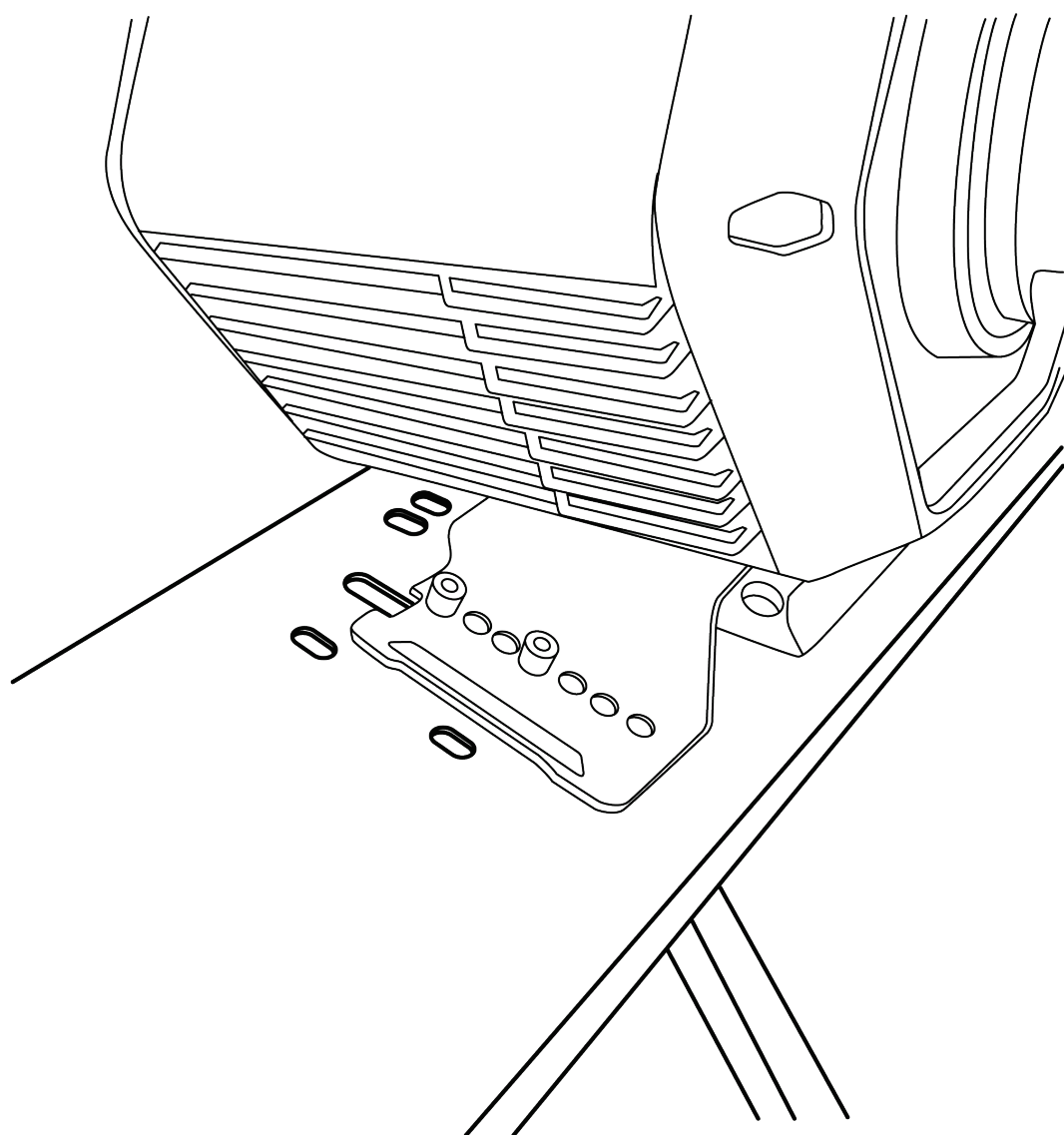
### **Stabilität der Unterlage**

Achten Sie auf das Material Ihres Trägers, um sicherzustellen, dass darauf eine Basis mit hohem Drehmoment angebracht werden kann. Diese Art der Anbringung eignet sich für Tische und Schreibtische mit einer Stärke zwischen 2,5 und 4 cm, damit die Basis unter optimalen Voraussetzungen verwendet werden kann. Die T818 muss auf einem Tisch oder Schreibtisch aus massivem Material (z. B. MDF oder Holz) ohne Hohlräume betrieben werden.

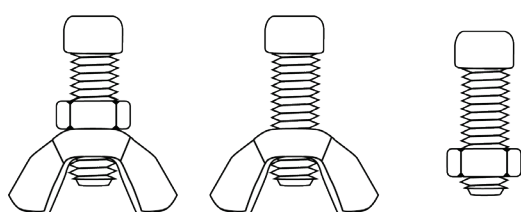


### **Alternative: Einbau in ein Cockpit**

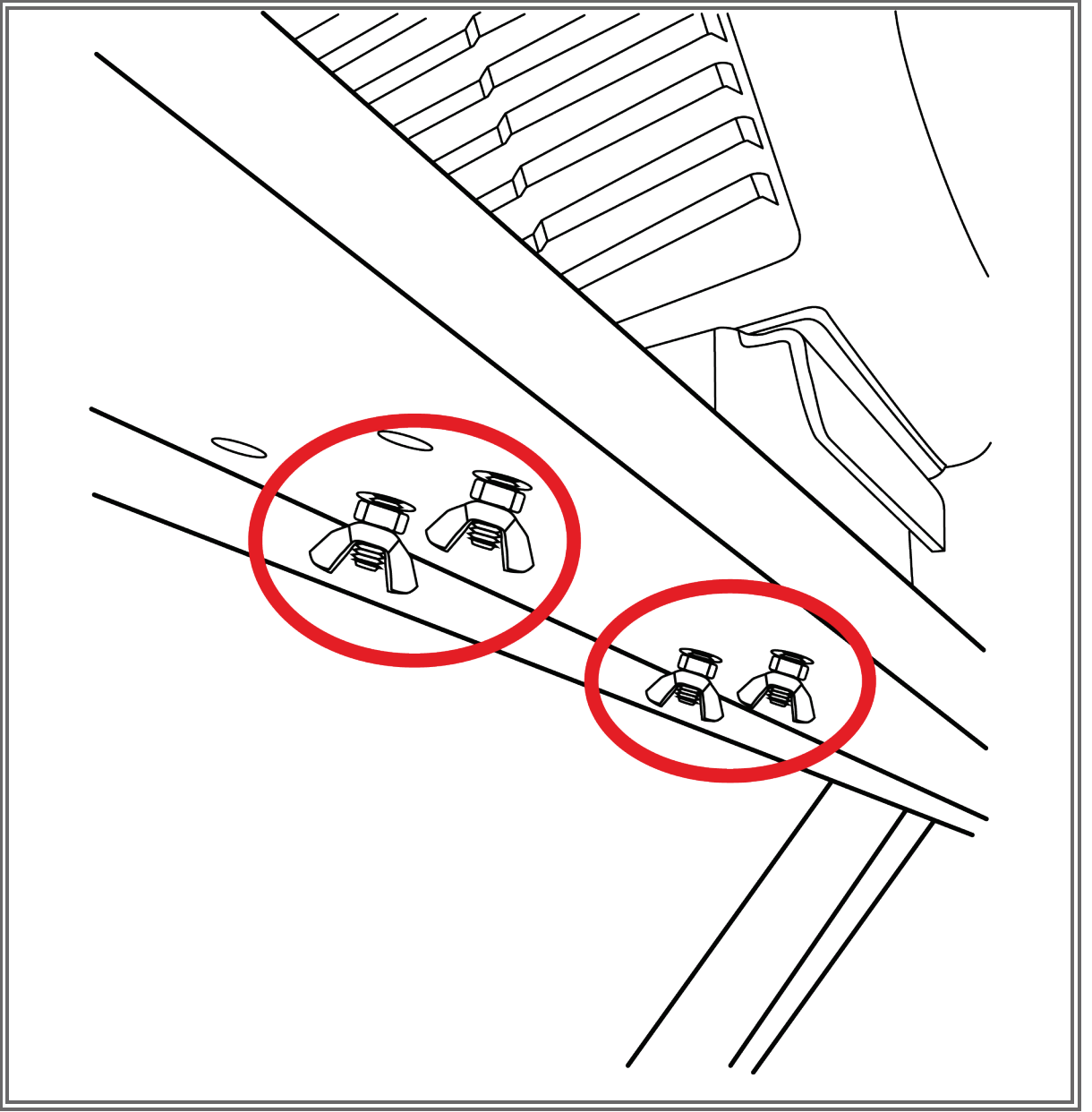
Das Desk Mounting Kit kann auch in ein Cockpit eingebaut werden, wenn die Cockpitablage geneigt werden kann.



Befestigen Sie die Basis mit diesen Schrauben, die im Lieferumfang des Desk Mounting Kit enthalten sind, an der Ablage des Cockpits. Je nach Cockpit können die Schrauben in drei Varianten verwendet werden.



Sie benötigen die Halteklammern nicht.





## 2. FAQ UND TECHNISCHER SUPPORT

Haben Sie Fragen zum Desk Mounting Kit oder haben Sie technische Probleme? Dann besuchen Sie die Website des technischen Supports von Thrustmaster:

<https://support.thrustmaster.com/product/t818-b-desk-mounting-kit>

# **THRUSTMASTER®**

# DESK MOUNTING KIT

## Handleiding



Lees **zorgvuldig** de instructies in deze handleiding **voordat** u het product installeert, **voordat** u het product gebruikt en **voordat** u onderhoud uitvoert. Volg de veiligheidsvoorschriften. Als u deze instructies niet opvolgt, is er kans op ongelukken en/of schade. Bewaar deze handleiding zodat u de instructies in de toekomst kunt raadplegen.

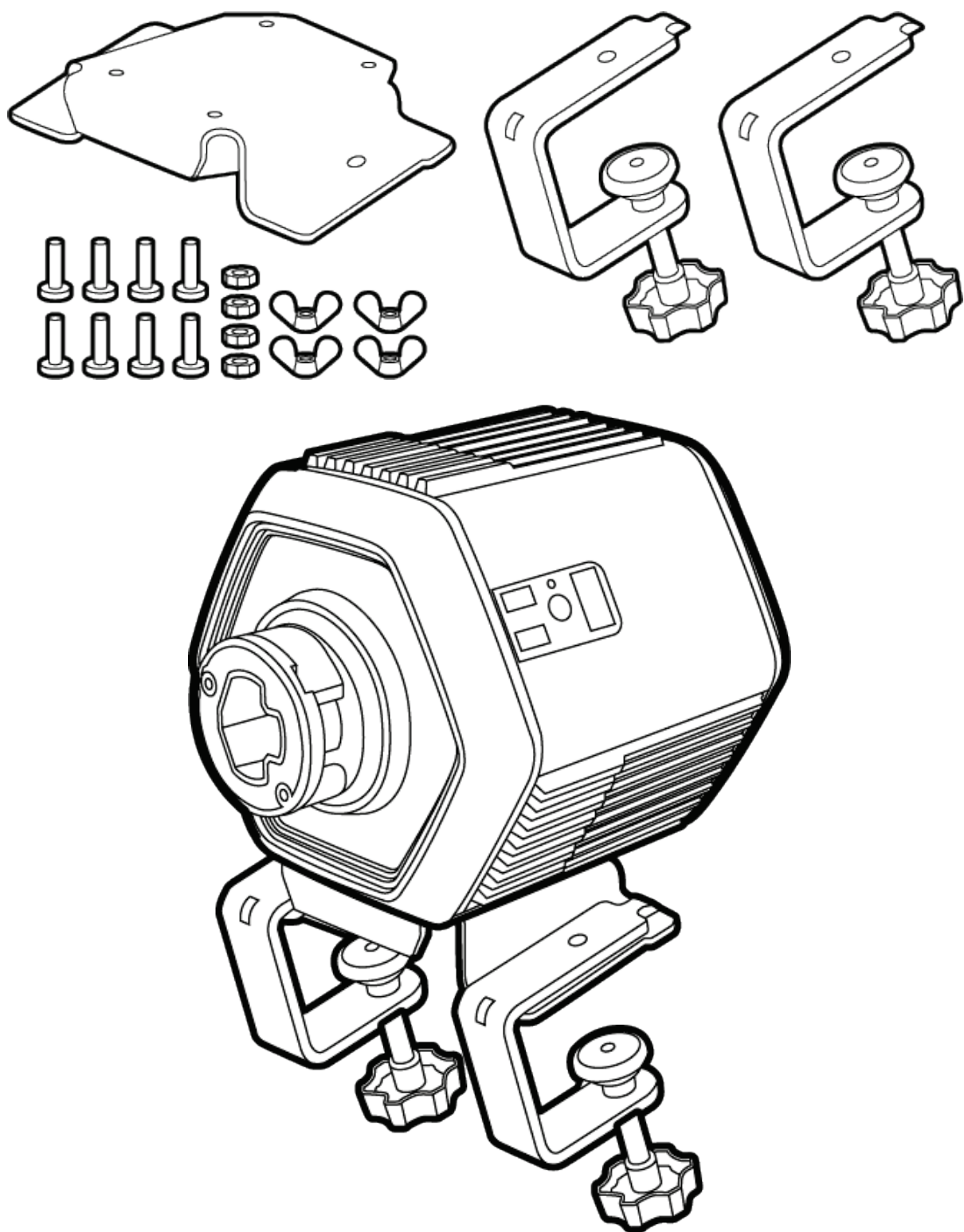


# **INHOUDSOPGAVE**

<b>1. INSTALLATIEPROCEDURE.....</b>	<b>5</b>
<b>2. FAQ EN TECHNISCHE ONDERSTEUNING ..</b>	<b>10</b>

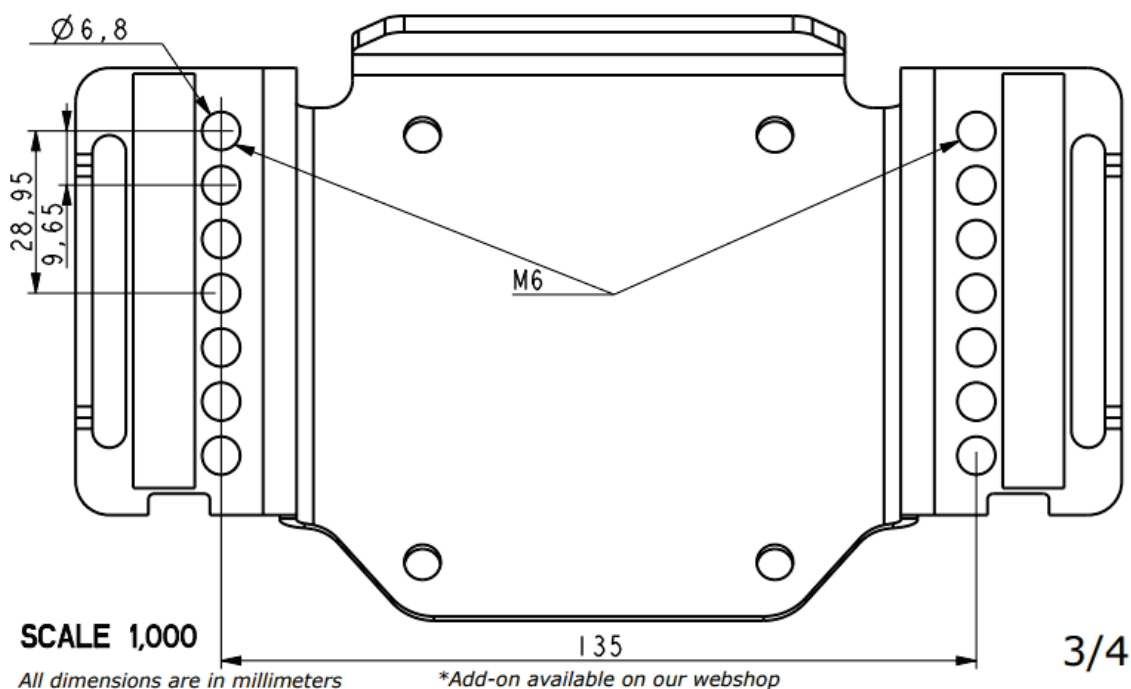


De **Desk Mounting Kit** is een systeem voor het bevestigen van de T818-voet op tafels, werkbladen en bureaus. Het systeem bestaat uit een steunplaat, twee klemmen en een set bouten met moeren.





## Bevestigingsschema op tafels, werkbladen en bureaus



Een bevestigingsschema voor tafels, werkbladen en bureaus is beschikbaar op

<https://support.thrustmaster.com/product/t818-b-desk-mounting-kit>

U kunt het schema afdrukken en voor uw steun gebruiken om de locaties voor de bouten te bepalen en voor te bereiden.

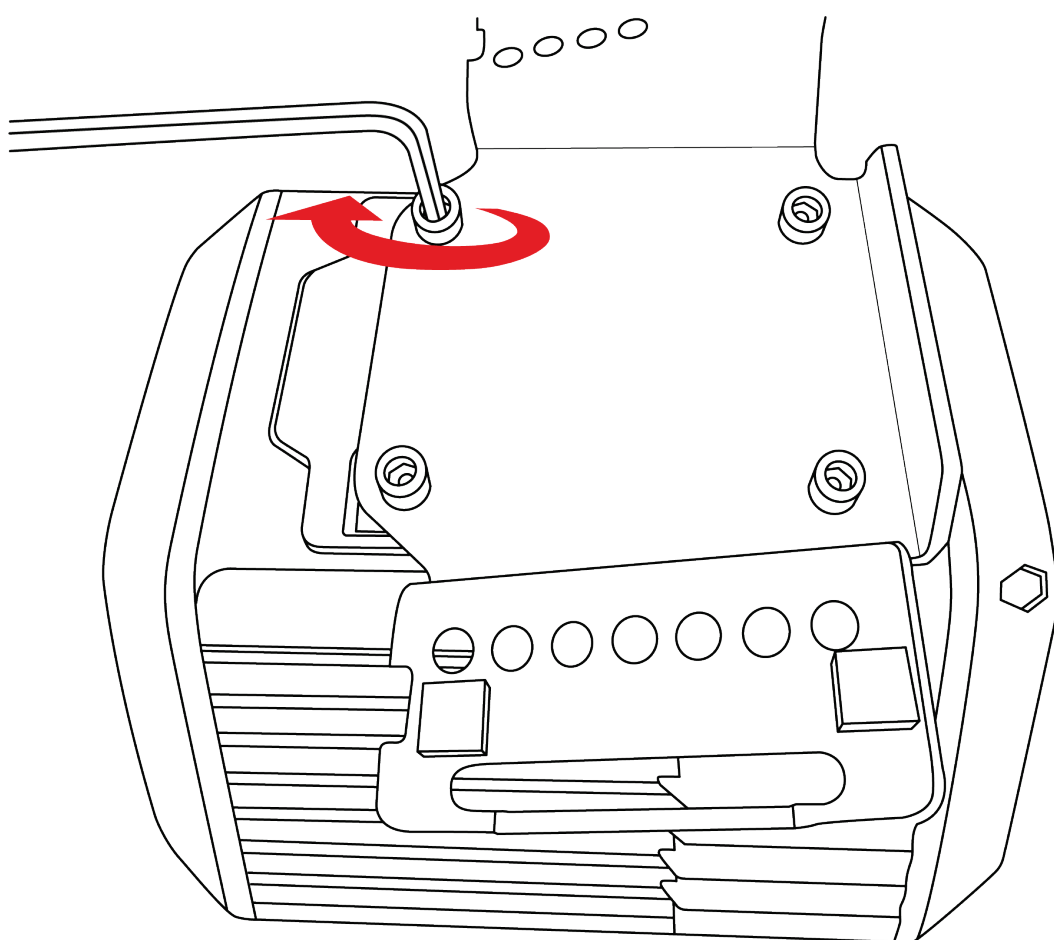


Gebruik alleen door de fabrikant goedgekeurde bevestigingsystemen en accessoires.

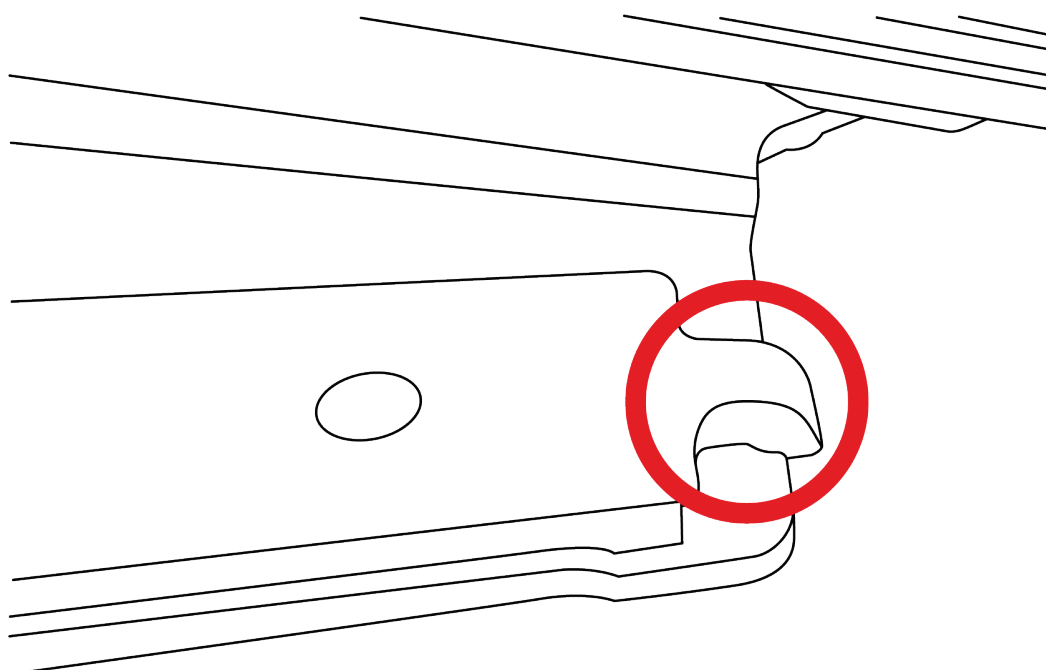


# 1. INSTALLATIEPROCEDURE

- Plaats de steunplaat onder de voet en lijn de perforaties uit.
- Draai de vier bevestigingsbouten rechtsom vast (met de wijzers van de klok mee).

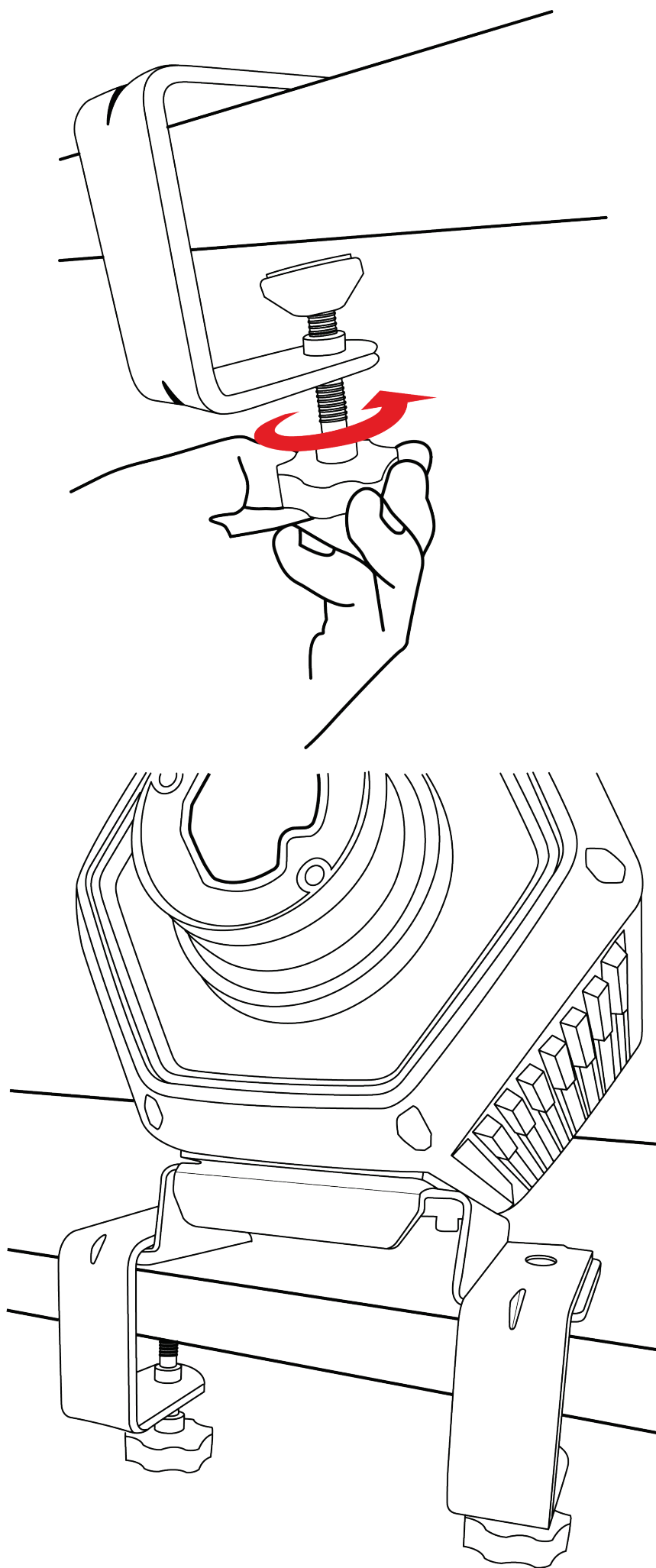


- Plaats de klemmen aan elke kant. Zorg dat ze correct zijn geplaatst.





- Draai de klembouten vast.





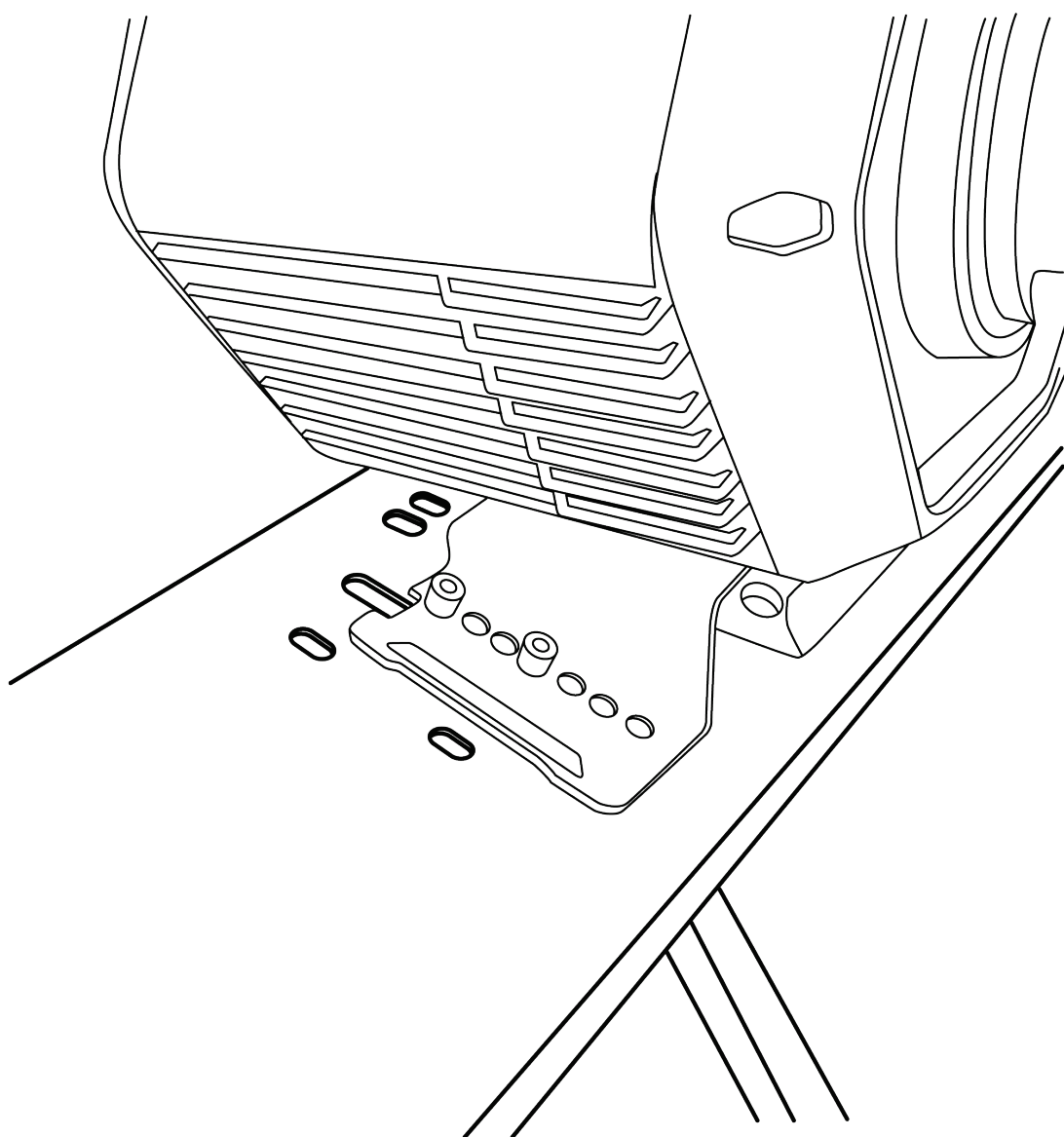
### **Stevigheid van de steun**

Houd rekening met het materiaal van uw steun om ervoor te zorgen dat een voet met een hoog koppel op de steun kan worden bevestigd. Dit type bevestiging is geschikt voor tafels, werkbladen en bureaus met een dikte tussen 2,5 en 4 cm zodat de voet onder de beste omstandigheden kan worden gebruikt. De T818 moet worden gebruikt op een tafel, werkblad of bureau gemaakt van een stevig materiaal (d.w.z. MDF of hout), zonder holtes.

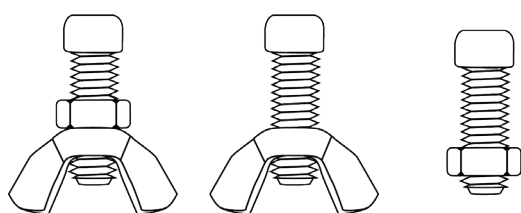


### **Optie: bevestiging in een cockpit**

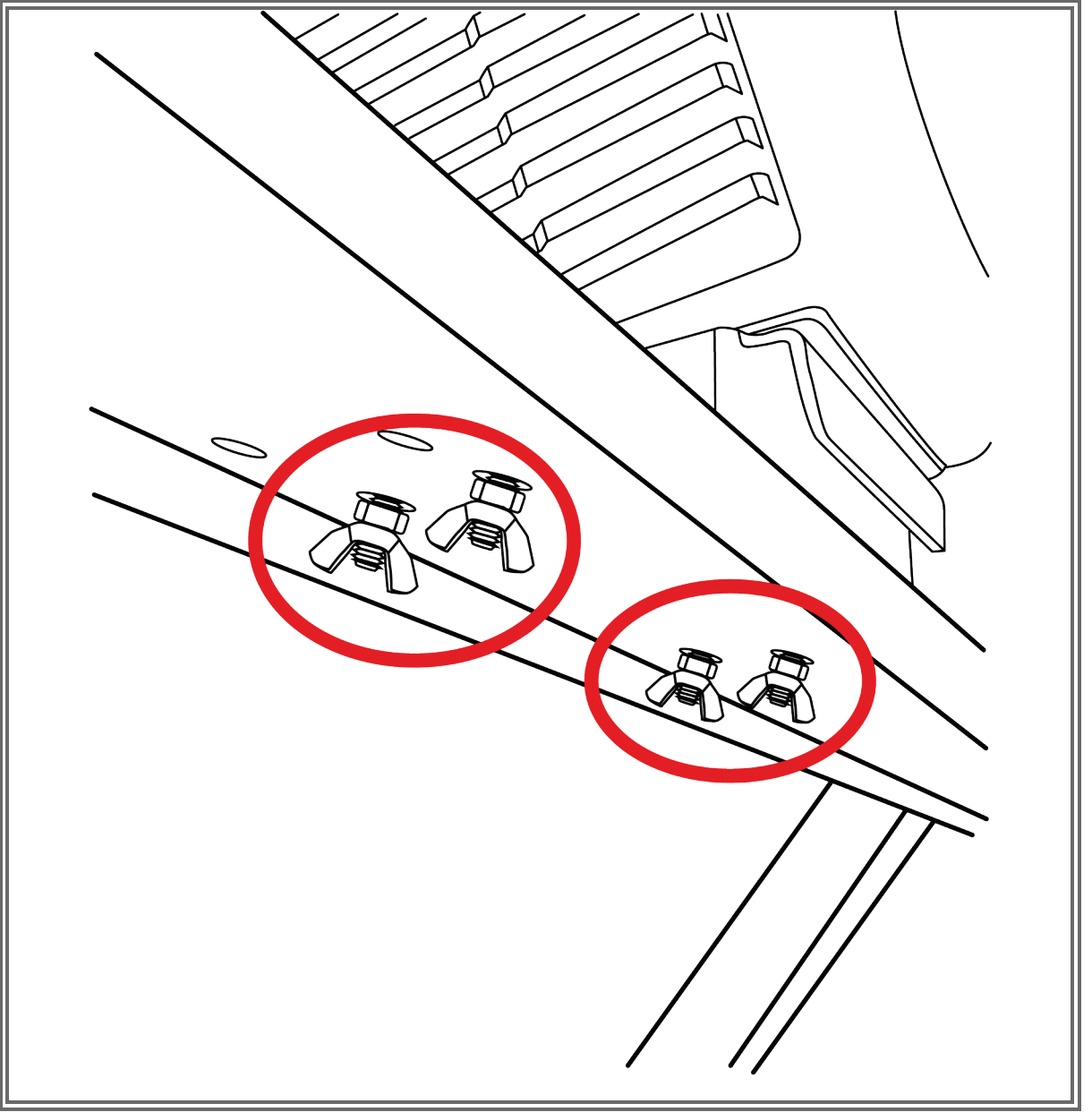
De Desk Mounting Kit kan ook in een cockpit worden geïnstalleerd als de plank van de cockpit kan worden gekanteld.



Gebruik deze bouten die bij de Desk Mounting Kit zijn geleverd om de voet aan de cockpitplank te bevestigen. Afhankelijk van uw cockpit zijn er drie configuraties van bouten mogelijk.



De klemmen hoeven niet gebruikt te worden.







## 2. FAQ EN TECHNISCHE ONDERSTEUNING

Hebt u vragen over de Desk Mounting Kit of komt u technische problemen tegen? Ga dan naar de website voor technische ondersteuning van Thrustmaster:

<https://support.thrustmaster.com/product/t818-b-desk-mounting-kit>

# **THRUSTMASTER®**

# DESK MOUNTING KIT

## Manuale d'uso



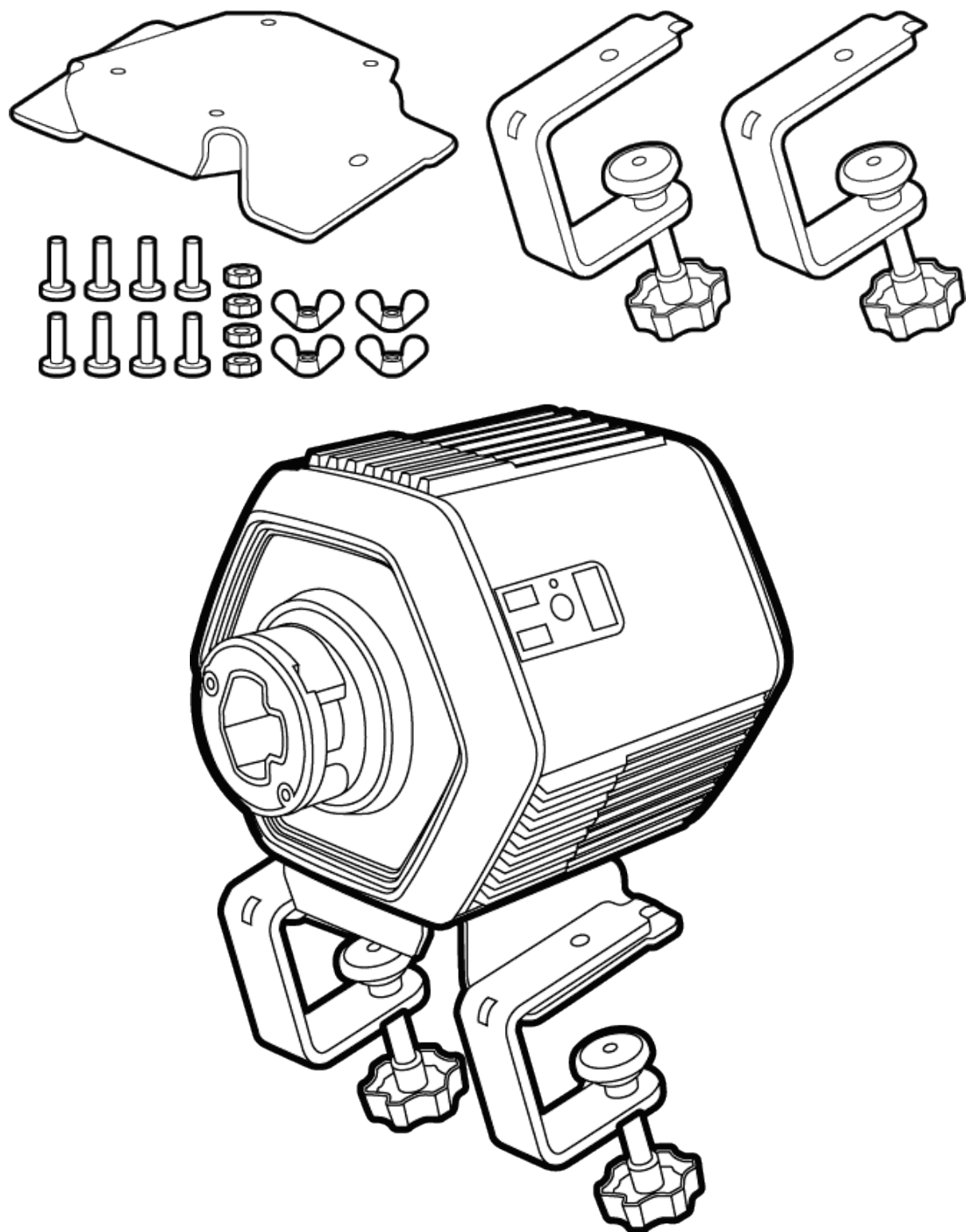
**Leggi con attenzione** le istruzioni riportate nel presente manuale **prima** di installare il prodotto, **prima** di un qualsiasi uso del prodotto e **prima** di qualsiasi intervento di manutenzione. Assicurati di attenerli alle istruzioni sulla sicurezza. Il mancato rispetto di tali istruzioni potrebbe causare incidenti e/o danni. Conserva il presente manuale in modo tale da poter consultare le istruzioni in futuro.

# INDICE

<b>1. PROCEDURA DI INSTALLAZIONE .....</b>	<b>5</b>
<b>2. FAQ E ASSISTENZA TECNICA .....</b>	<b>10</b>

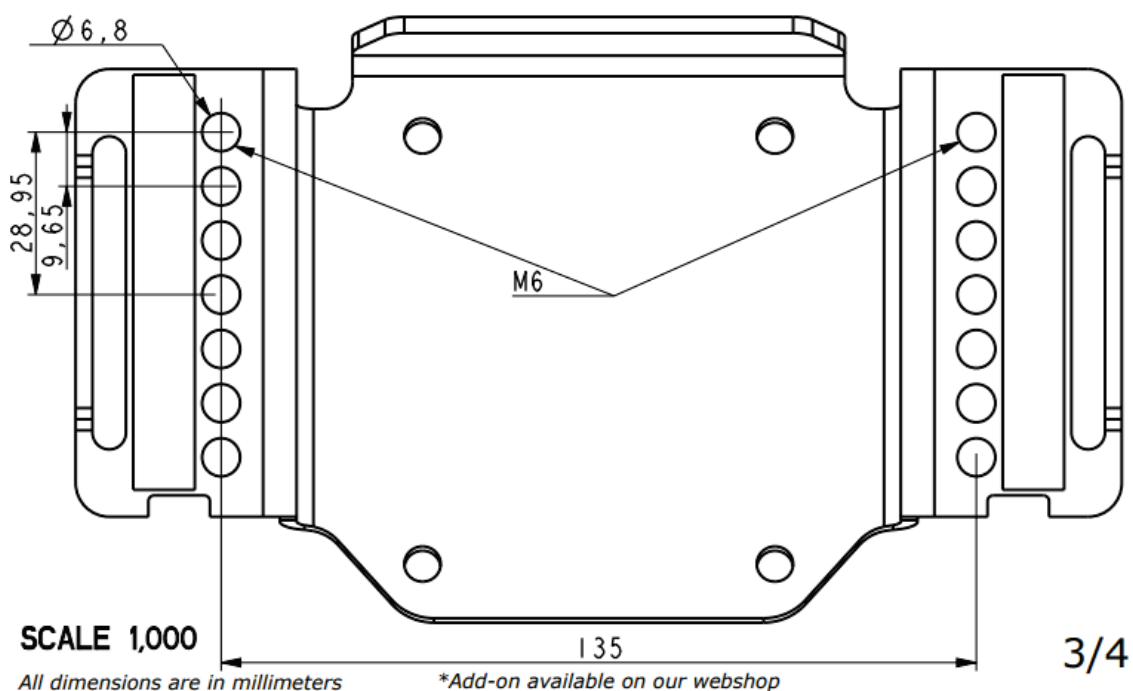


Il Desk Mounting Kit è un sistema per fissare la base T818 a tavoli e scrivanie, composto da una placca di sostegno, due staffe e da una serie di viti con bulloni.





## Schema di montaggio su tavoli e scrivanie



Uno schema completo della base è disponibile all'indirizzo

<https://support.thrustmaster.com/product/t818-b-desk-mounting-kit>

Puoi stampare lo schema e utilizzarlo sul tuo supporto per determinare e preparare i punti per le viti.

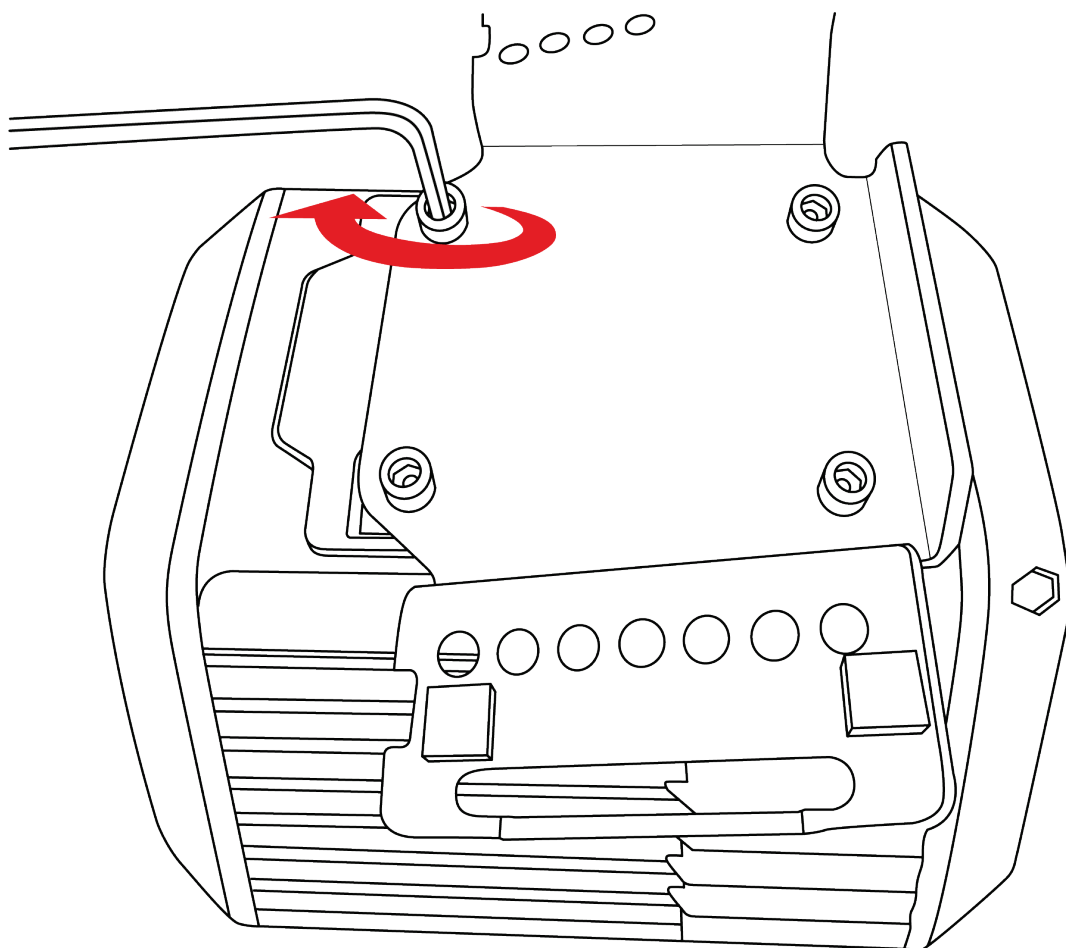


Usa esclusivamente i sistemi di montaggio e gli accessori indicati dal produttore.

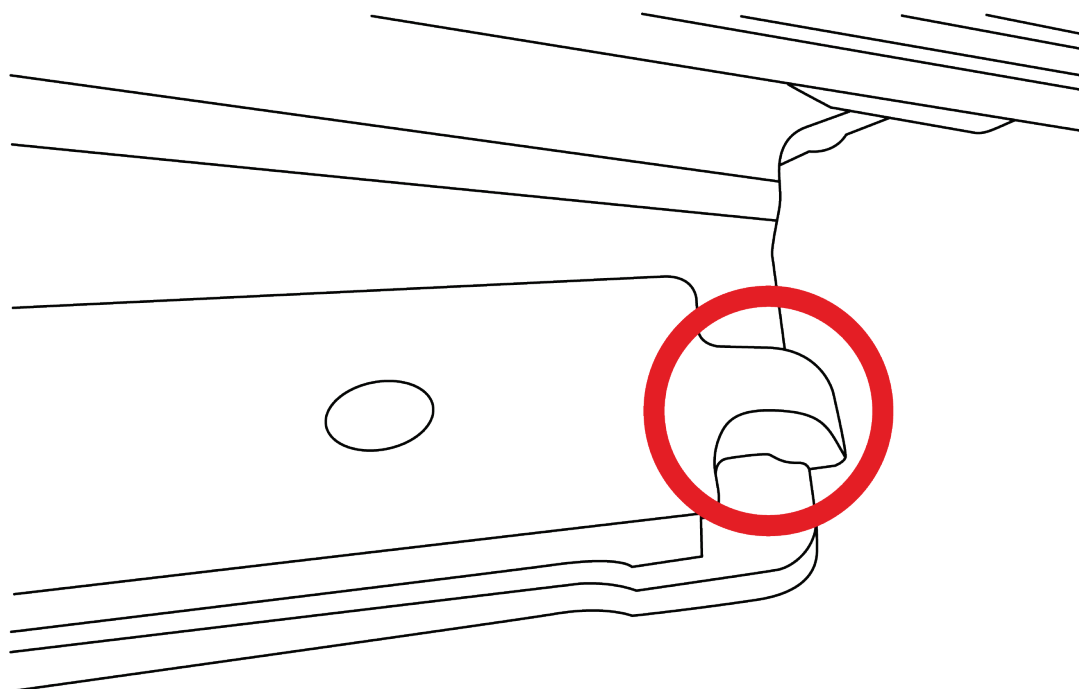


# 1. PROCEDURA DI INSTALLAZIONE

- Posiziona la placca di montaggio sotto la base, allineando i fori.
- Stringi in senso orario le quattro viti di montaggio.

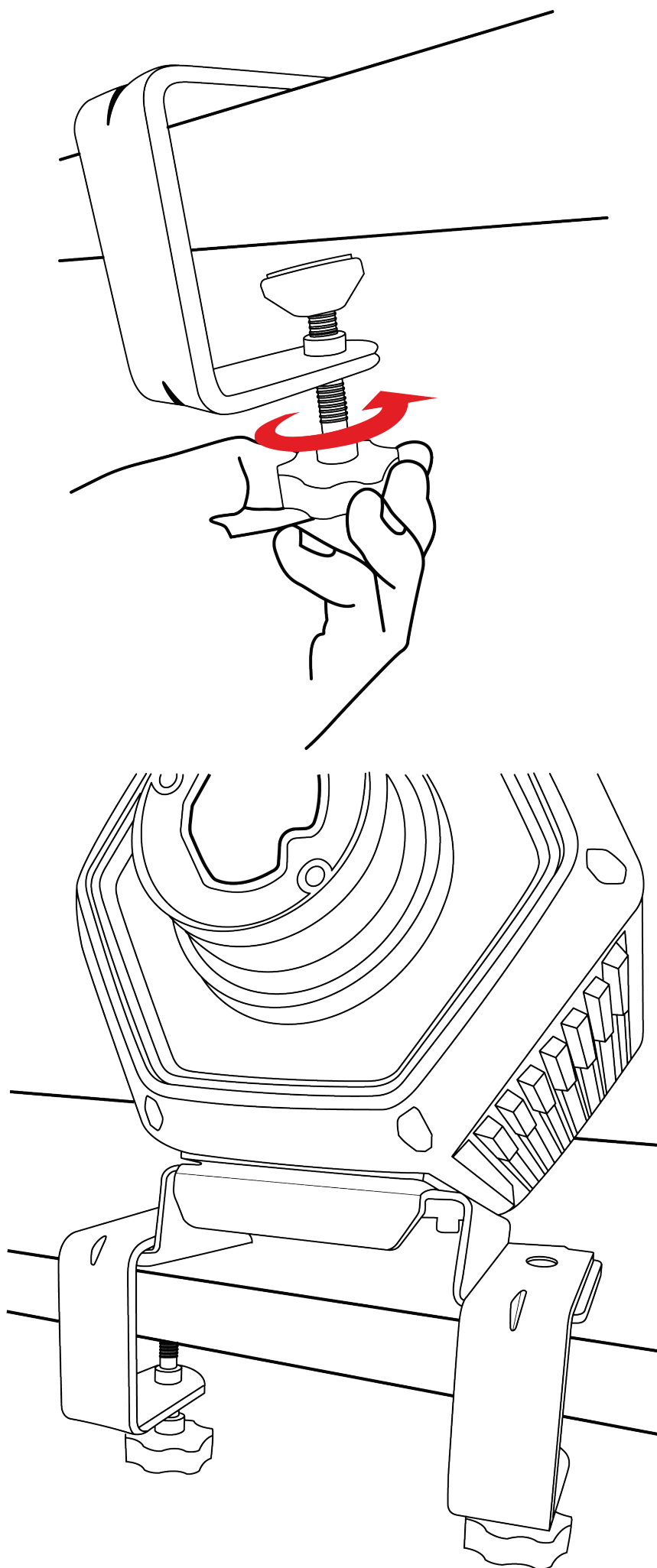


- Inserisci le staffe su ciascun lato. Assicurati che siano posizionate correttamente.





- Stringi le due viti a morsa.





### **Solidità del supporto**

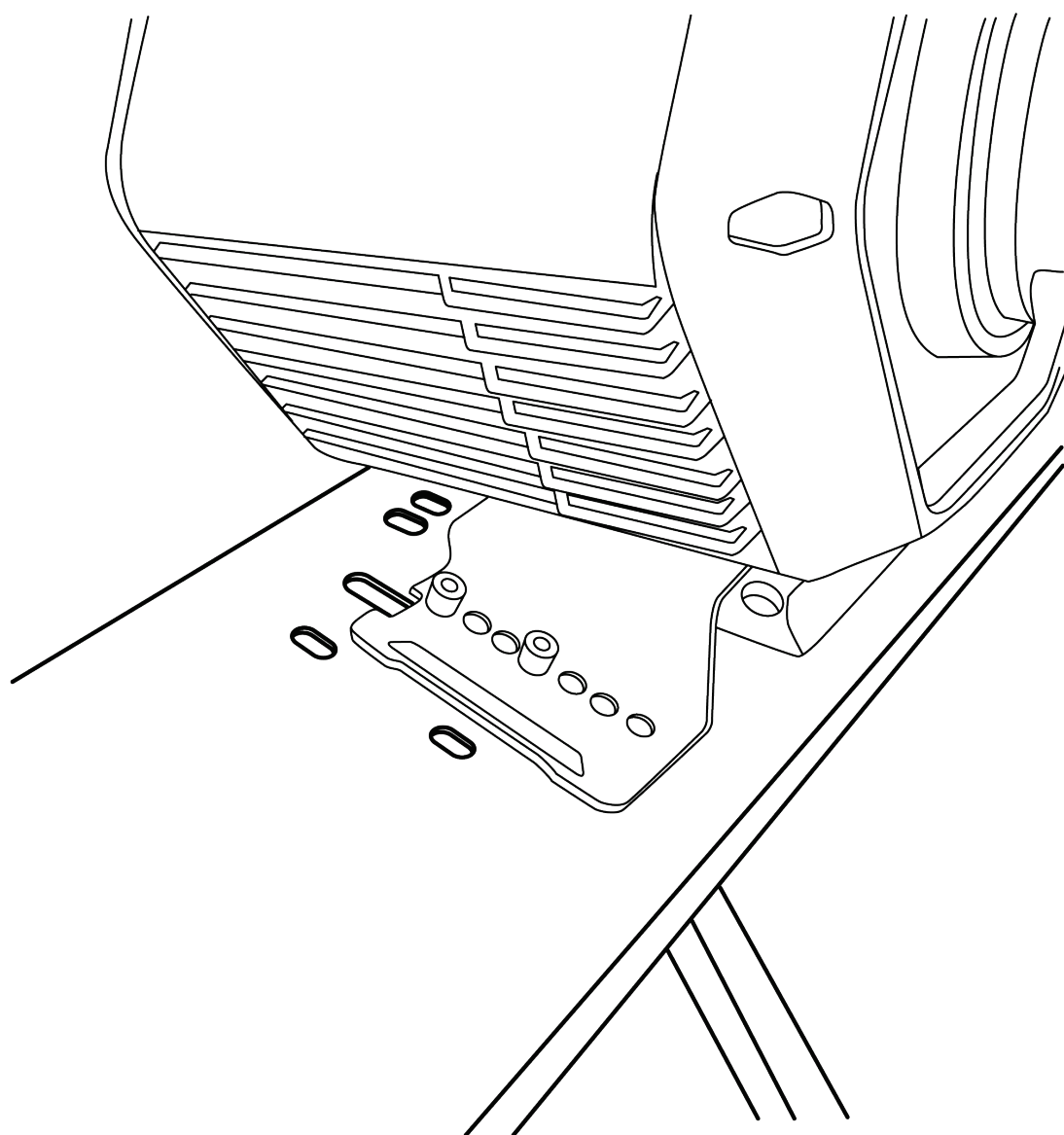
Considera il materiale del tuo supporto, assicurandoti che su di esso sia possibile montare una base a coppia elevata. Affinché la base venga utilizzata nelle migliori condizioni, questo tipo di montaggio è adatto a tavoli e scrivanie con spessore da 2,5 a 4 cm. La T818 deve essere utilizzata su un tavolo o una scrivania realizzati in un materiale solido (es. MDF o legno), senza parti cave.



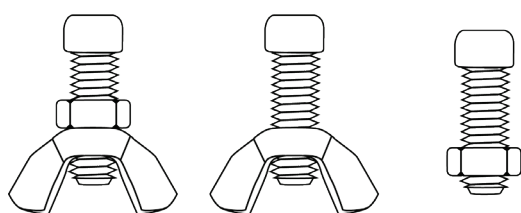


### **Opzione: montaggio in un cockpit**

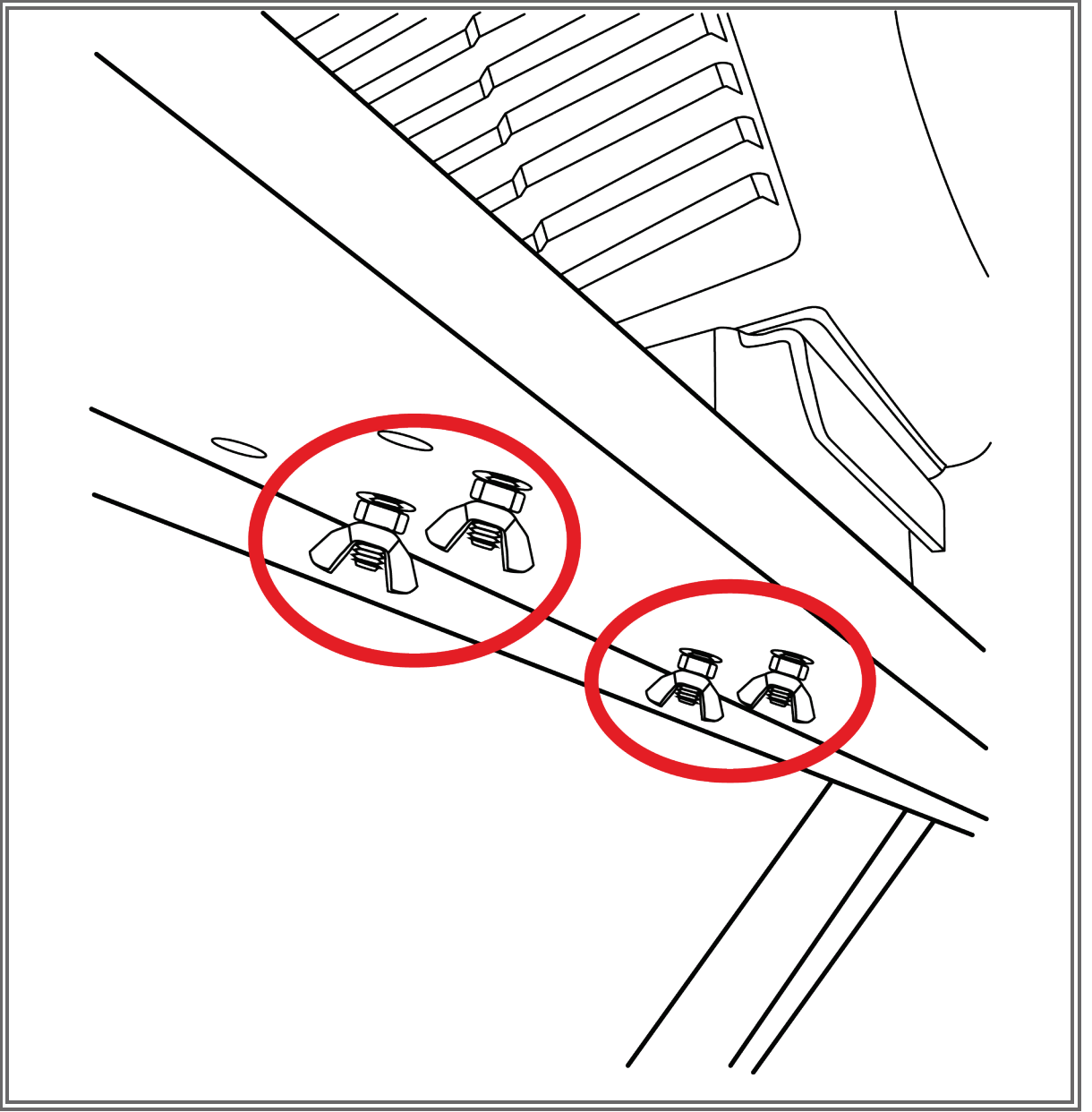
Il Desk Mounting Kit può essere installato anche in un cockpit, sempre che il ripiano del cockpit possa essere inclinato.



Utilizza queste viti accluse al Desk Mounting Kit per fissare la base al ripiano del cockpit. Sono possibili tre diverse configurazioni delle viti, a seconda del tuo cockpit.



Non hai bisogno di utilizzare le staffe.





## 2. FAQ E ASSISTENZA TECNICA

Hai delle domande relative al Desk Mounting Kit o stai riscontrando problemi tecnici? Se così fosse, visita il sito web di assistenza tecnica Thrustmaster:

**<https://support.thrustmaster.com/product/t818-b-desk-mounting-kit>**

# **THRUSTMASTER®**

# DESK MOUNTING KIT

## Manual del usuario



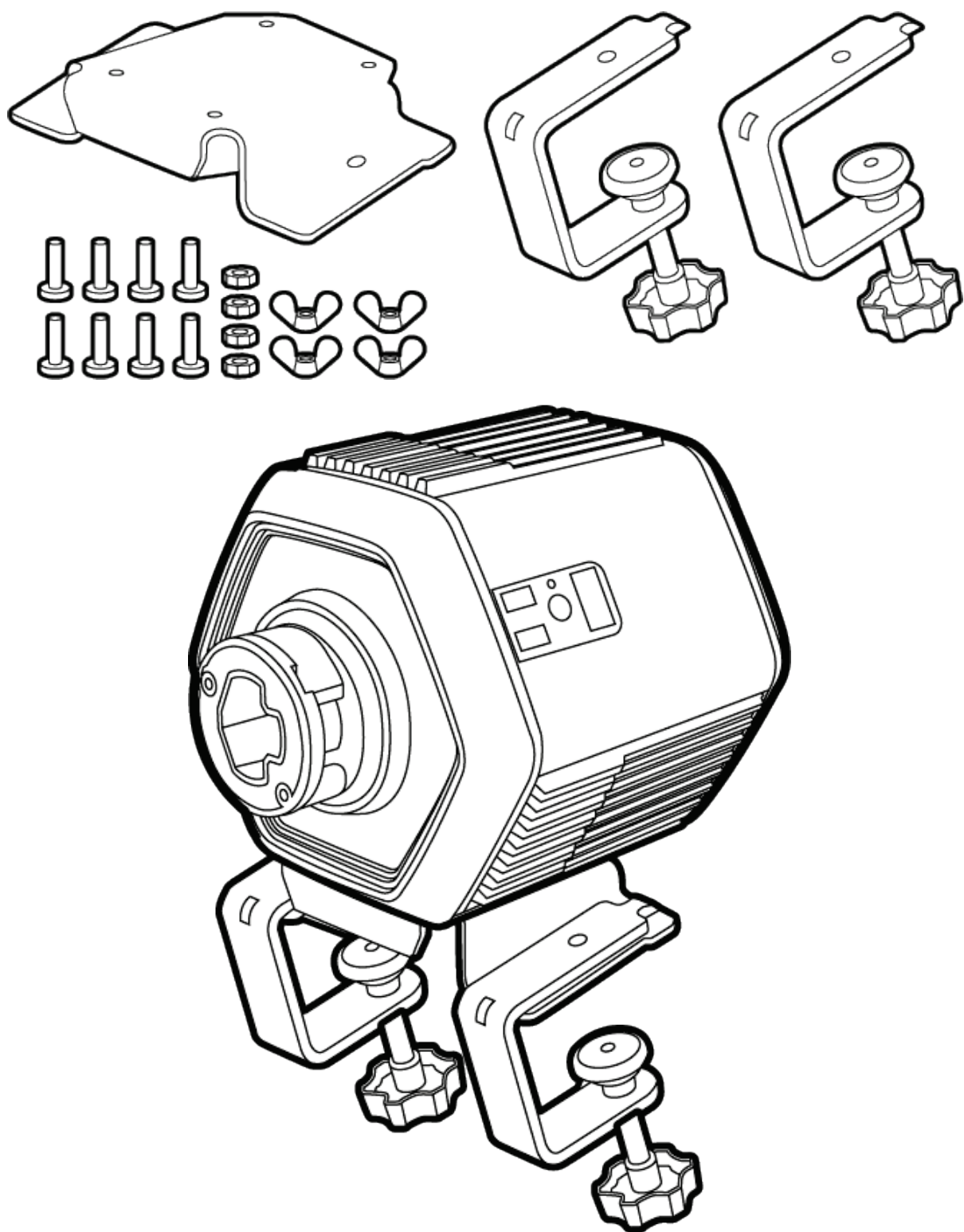
**Lee atentamente** las instrucciones proporcionadas en este manual **antes** de instalar el producto, **antes** de usar el producto y **antes** de realizar cualquier mantenimiento. Asegúrate de seguir las instrucciones de seguridad. El incumplimiento de estas instrucciones puede provocar accidentes y/o daños. Conserva este manual para poder consultar las instrucciones en el futuro.

# TABLA DE CONTENIDO

<b>1. PROCEDIMIENTO DE INSTALACIÓN.....</b>	<b>5</b>
<b>2. PREGUNTAS FRECUENTES Y SOPORTE TÉCNICO .....</b>	<b>10</b>

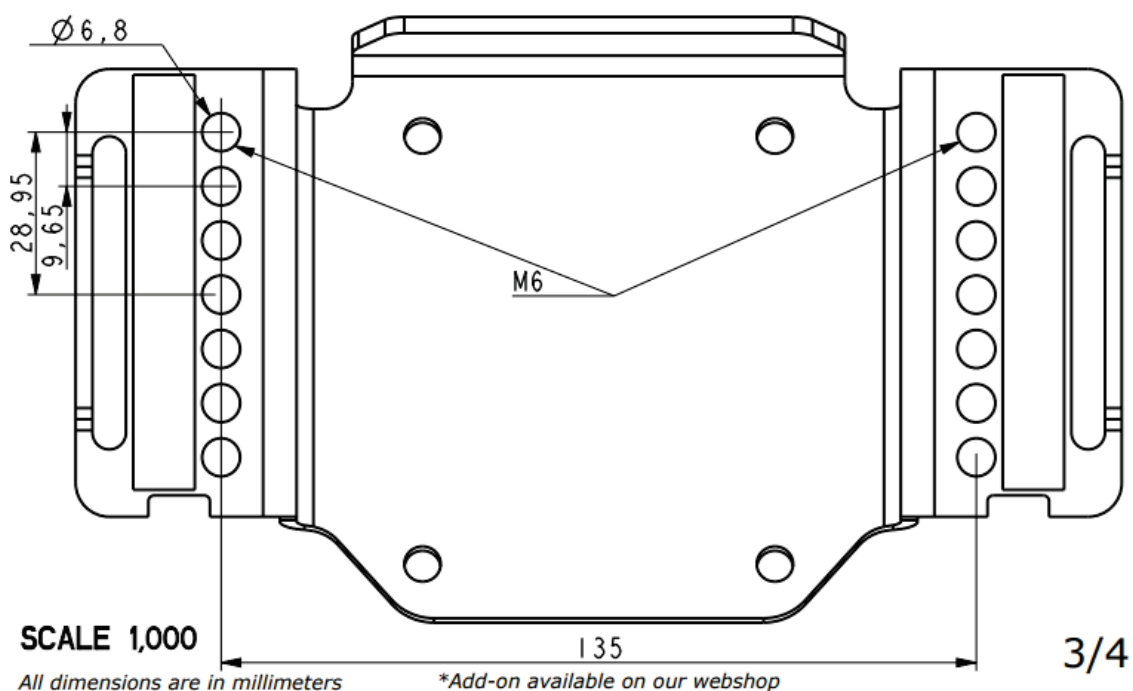


El **Desk Mounting Kit** es un sistema para montar la base T818 en mesas y escritorios, compuesto por una placa de apoyo, dos soportes y un juego de tornillos con tuercas.





## Esquema de montaje en mesas y escritorios



Un esquema de montaje en mesas y escritorios está disponible en

<https://support.thrustmaster.com/product/t818-b-desk-mounting-kit>

Puedes imprimir el esquema y usarlo en tu soporte para determinar y preparar las ubicaciones de los tornillos.

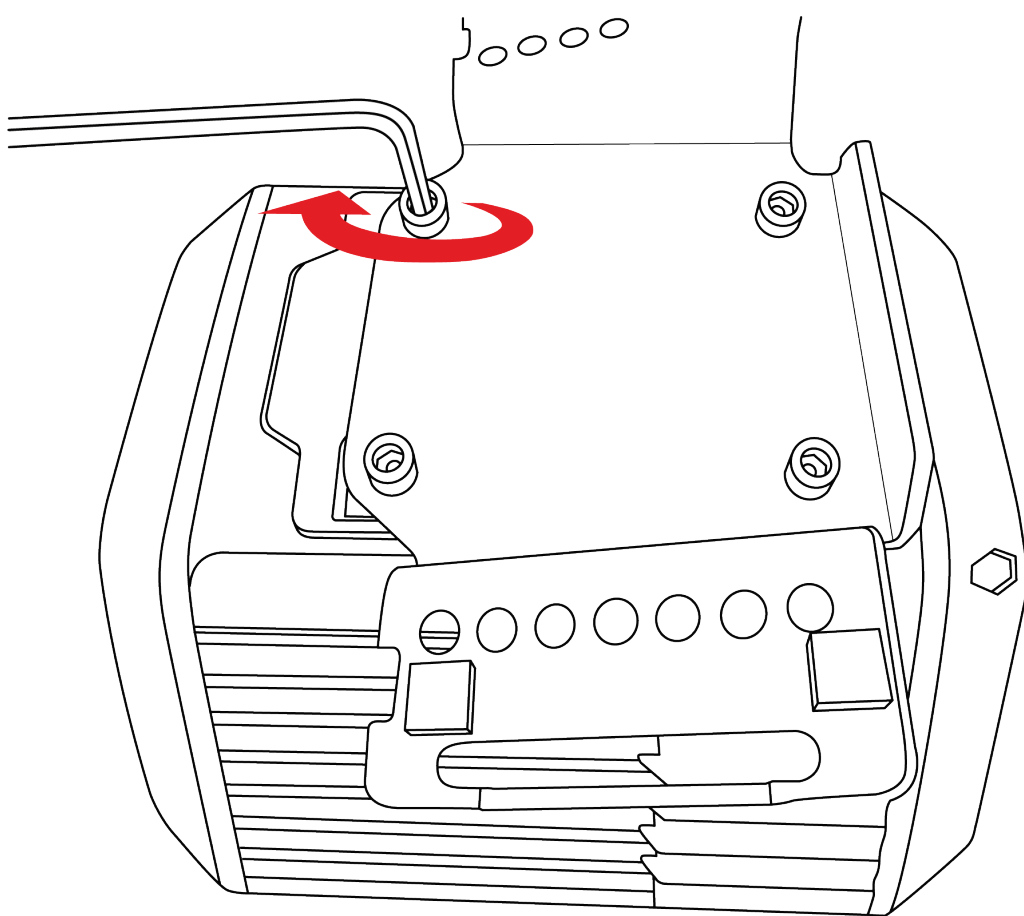


Usa únicamente los sistemas de montaje y los accesorios especificados por el fabricante.

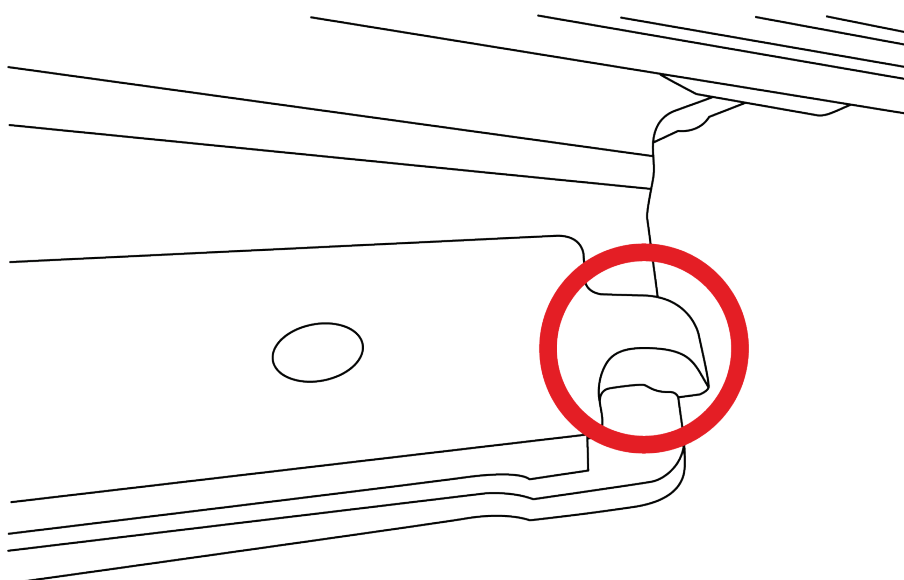


# 1. PROCEDIMIENTO DE INSTALACIÓN

- Coloca la placa de montaje debajo de la base, alineando las perforaciones.
- Aprieta los cuatro tornillos de montaje hacia la derecha.



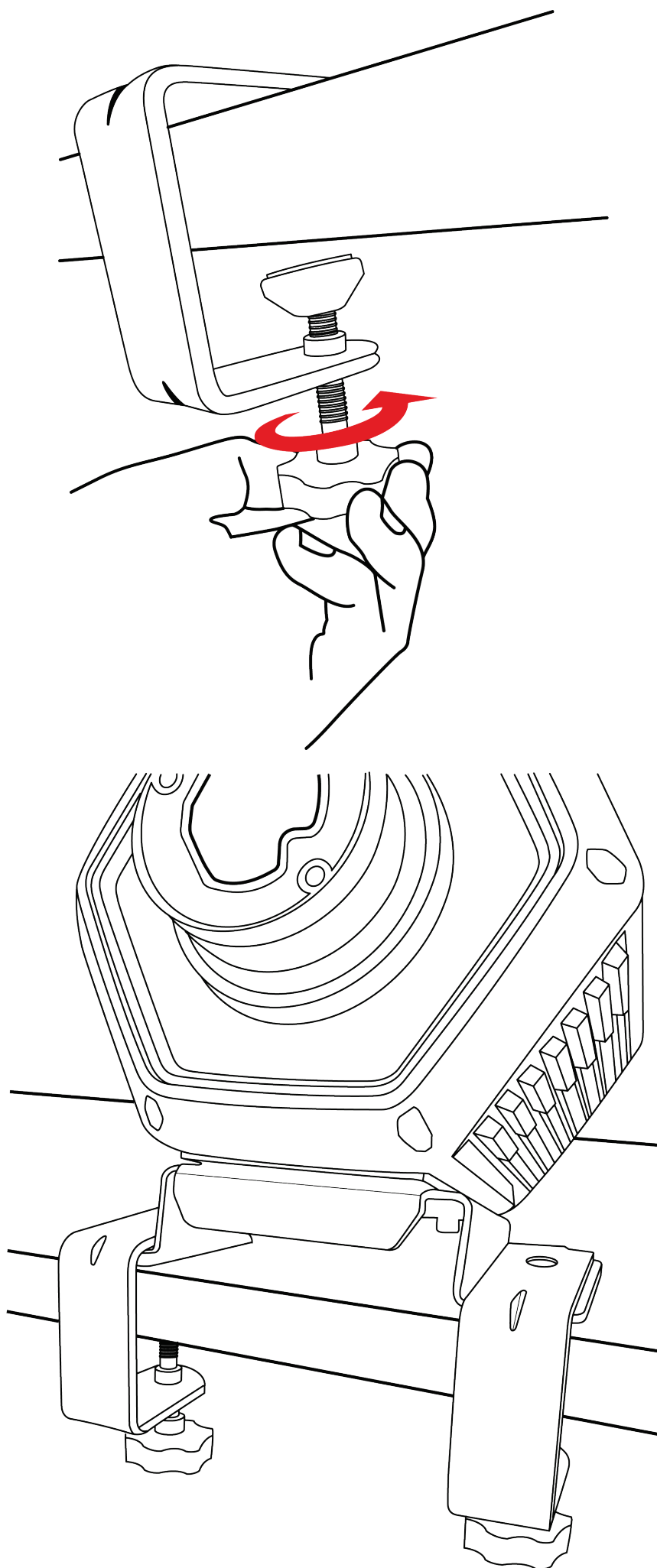
- Inserta los soportes en cada lado. Asegúrate de que estén colocados correctamente.







- Aprieta los dos tornillos de sujeción.





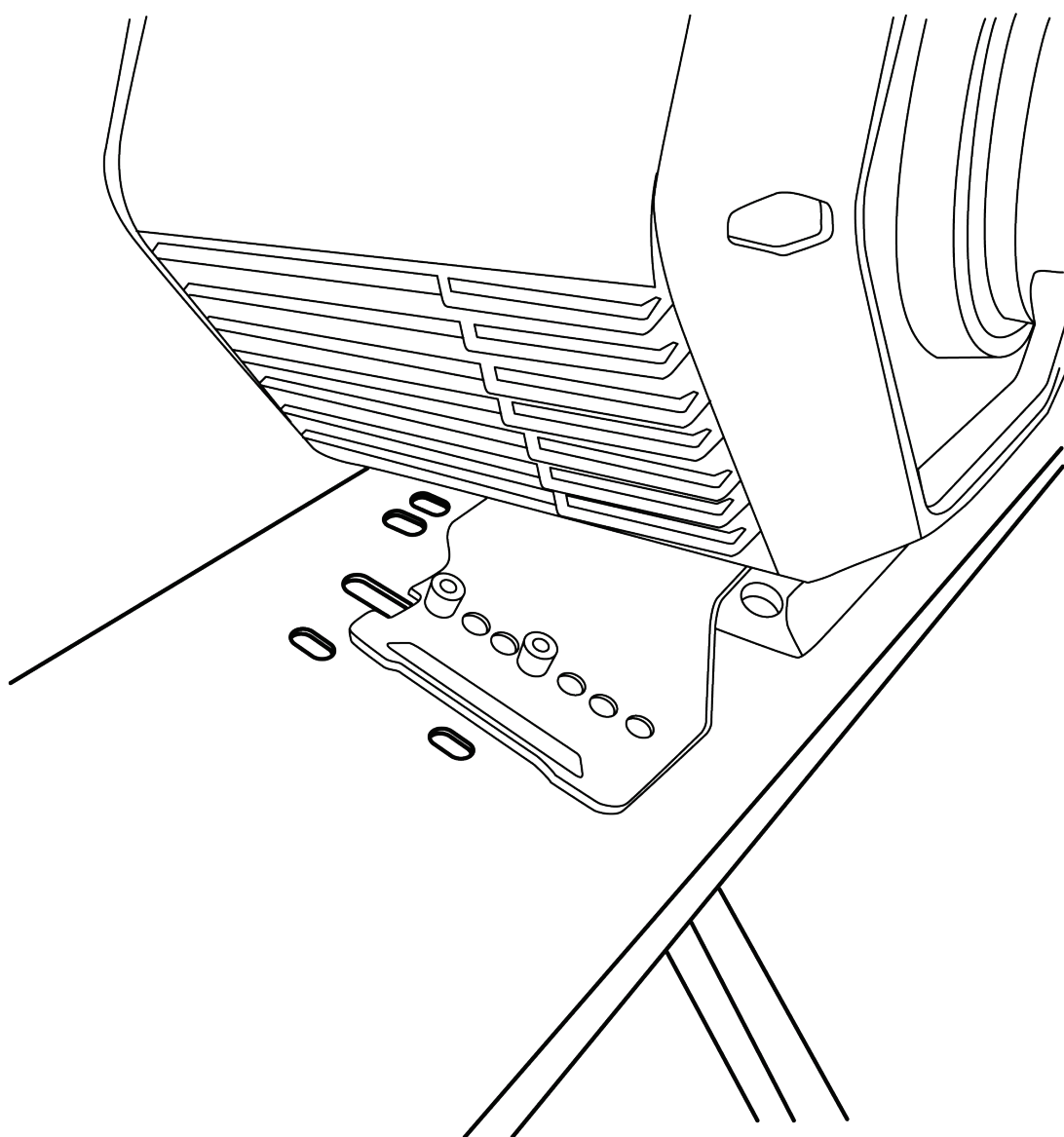
### **Solidez del soporte**

Ten en cuenta el material de tu soporte para asegurarte de que es posible montar una base de alto par de torsión en él. Este tipo de montaje es adecuado para mesas y escritorios cuyo grosor esté entre 2,5 y 4 cm, para que la base se use en las mejores condiciones. La T818 debe usarse sobre una mesa o escritorio de un material sólido (es decir, MDF o madera), sin componentes huecos.

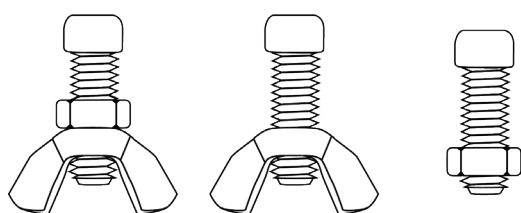


### **Opción: montaje en una cabina**

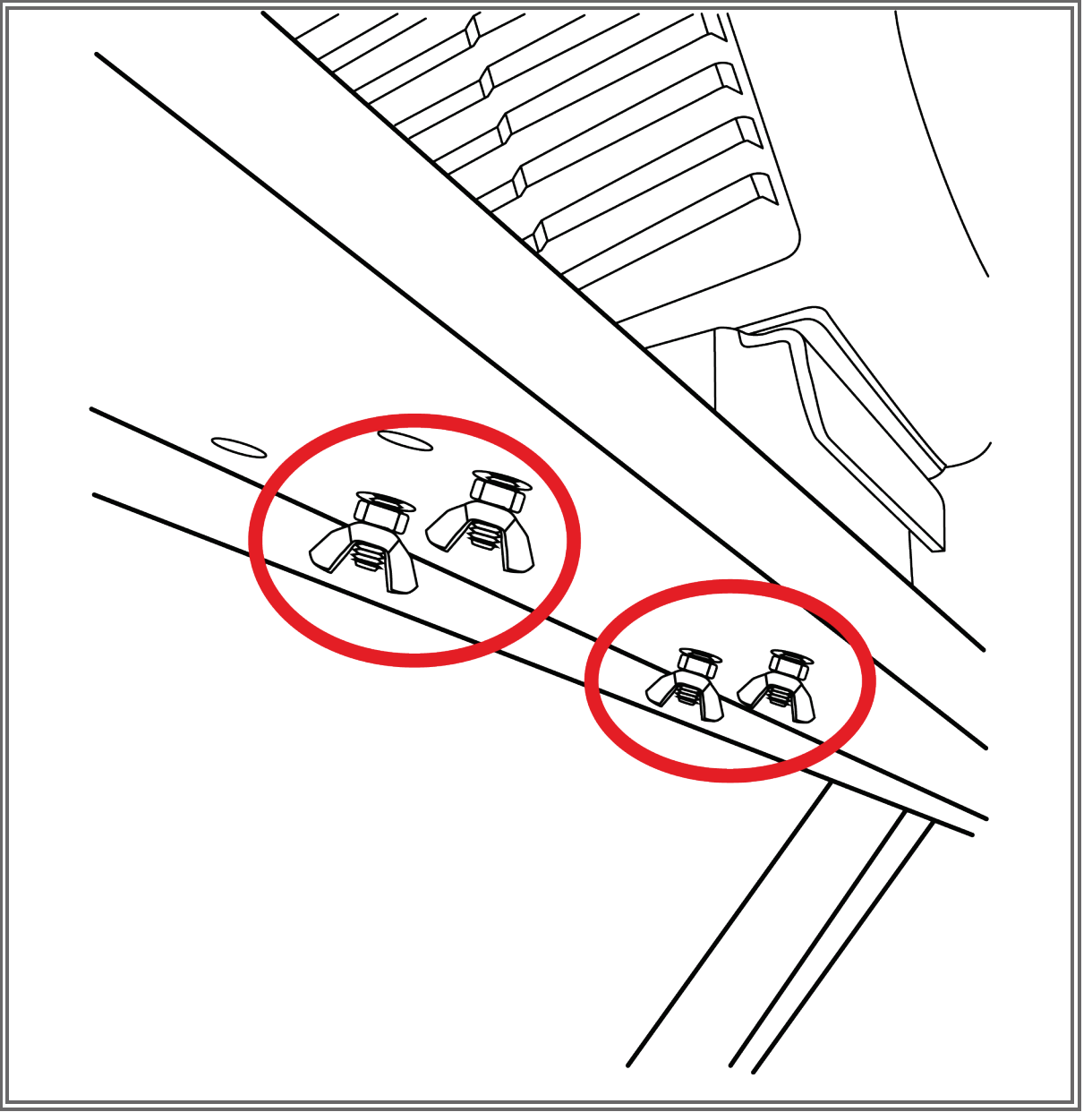
El Desk Mounting Kit también se puede instalar en una cabina, si el estante de la cabina se puede inclinar.



Usa estos tornillos incluidos con el Desk Mounting Kit para fijar la base al estante de la cabina. Puedes realizar tres configuraciones de tornillos, dependiendo de tu cabina.



No es necesario usar los soportes.





## 2. PREGUNTAS FRECUENTES Y SOPORTE TÉCNICO

¿Tienes preguntas sobre el Desk Mounting Kit o estás experimentando problemas técnicos? Si es así, visita el sitio web de soporte técnico de Thrustmaster:

<https://support.thrustmaster.com/product/t818-b-desk-mounting-kit>

# **THRUSTMASTER®**

# DESK MOUNTING KIT

## Manual do Utilizador



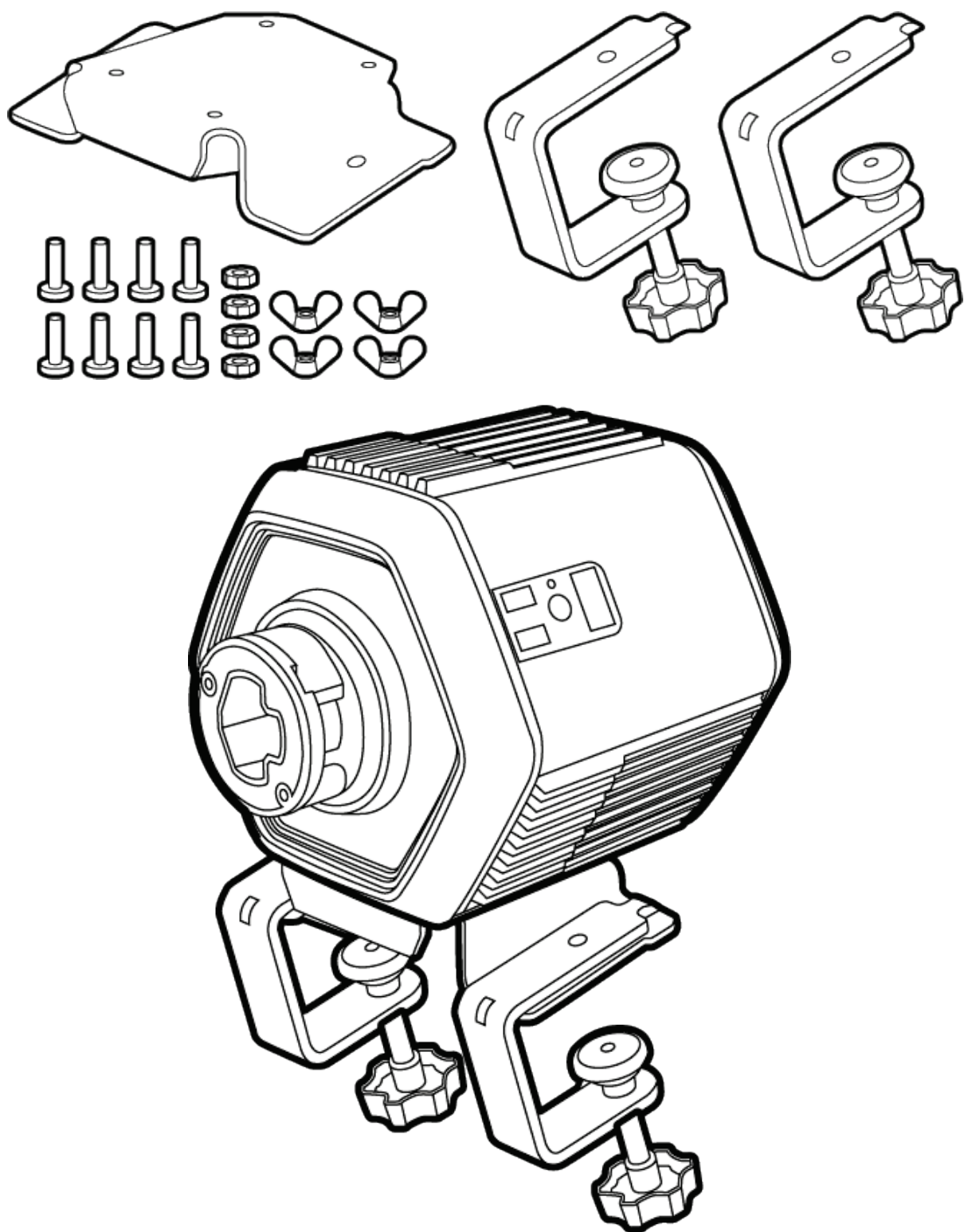
**Leia atentamente** as instruções fornecidas neste manual **antes** de instalar o produto, **antes** de qualquer utilização do produto e **antes** de realizar qualquer manutenção. Siga as instruções de segurança. O incumprimento destas instruções pode resultar em acidentes e/ou danos. Guarde este manual para poder consultar as instruções no futuro.

# ÍNDICE

<b>1. PROCEDIMENTO DE INSTALAÇÃO .....</b>	<b>5</b>
<b>2. PERGUNTAS FREQUENTES E SUPORTE TÉCNICO .....</b>	<b>10</b>



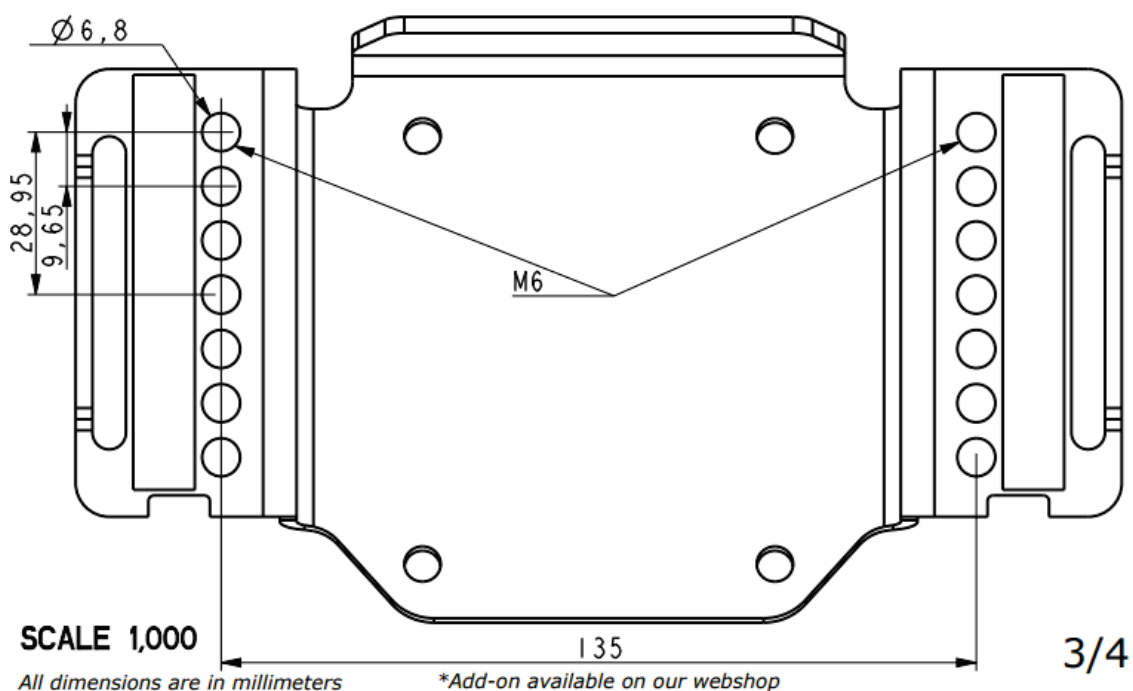
O **Desk Mounting Kit** é um sistema para montar a base T818 em mesas e secretárias, composto por uma placa de apoio, dois suportes e um conjunto de parafusos com porcas.







## Esquema de montagem em mesas e secretárias



Um esquema de montagem em mesas e secretárias está disponível em

<https://support.thrustmaster.com/product/t818-b-desk-mounting-kit>

Pode imprimir o esquema e utilizá-lo no seu suporte a fim de determinar e preparar as posições para os parafusos.

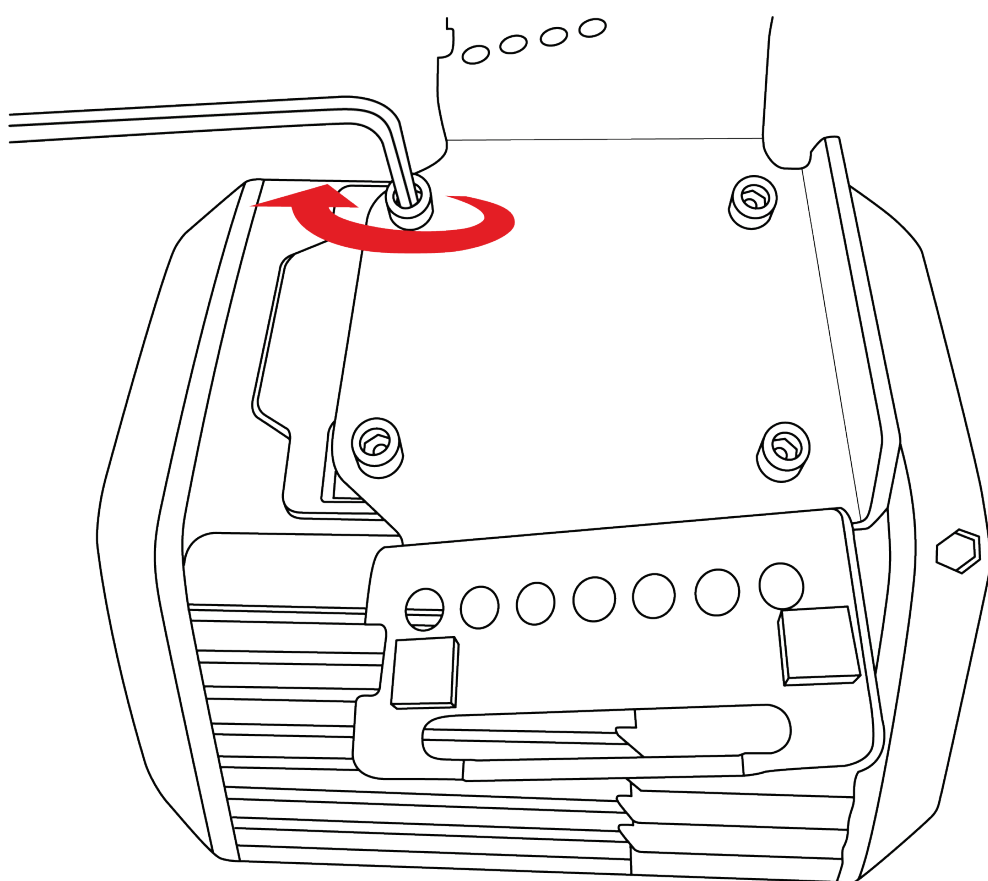


Utilize apenas os sistemas de montagem e acessórios especificados pelo fabricante.

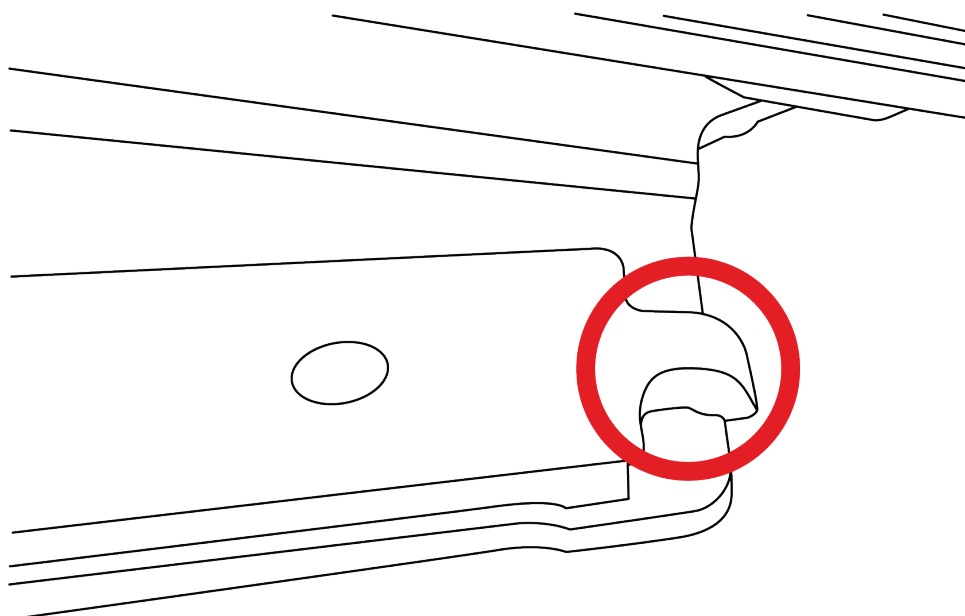


# 1. PROCEDIMENTO DE INSTALAÇÃO

- Posicione a placa de montagem por baixo da base, alinhando os furos.
- Aperte os quatro parafusos de montagem no sentido dos ponteiros do relógio.

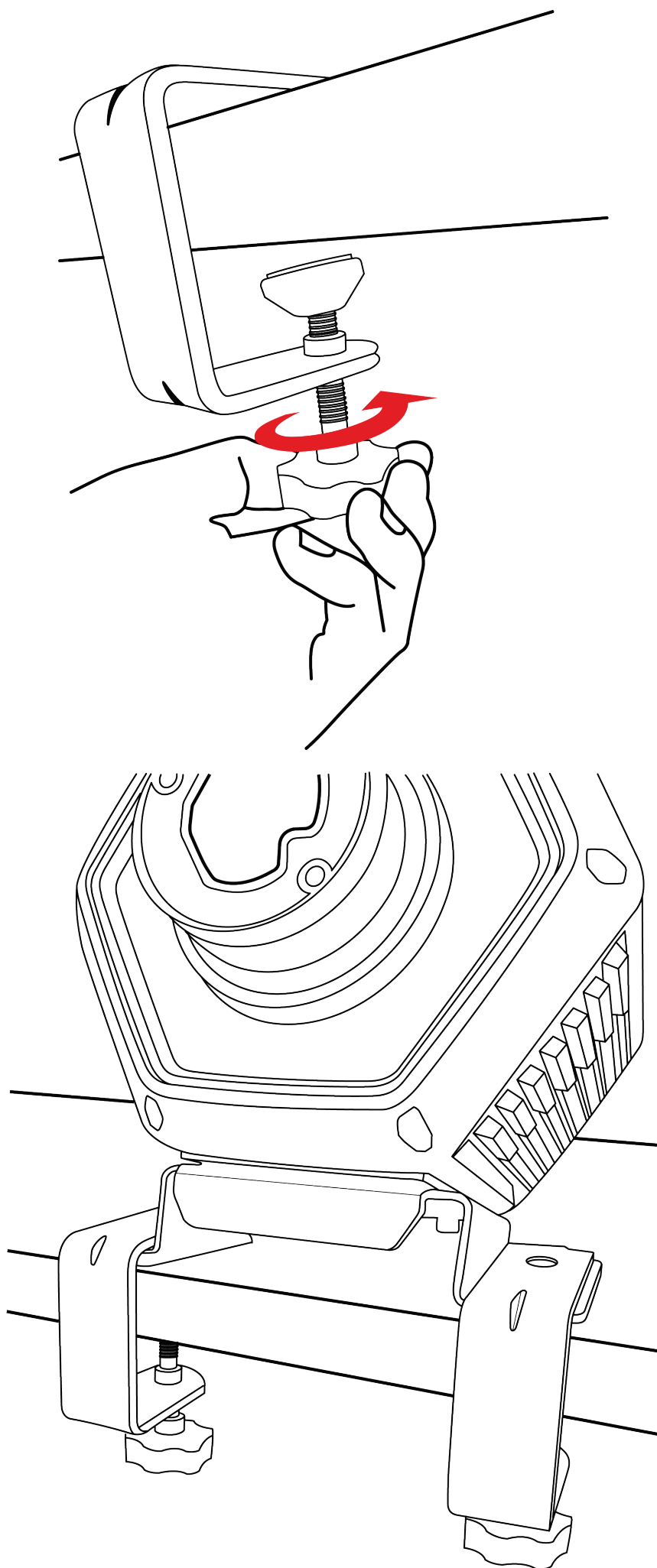


- Insira os suportes de cada lado. Certifique-se de que estão posicionados corretamente.





- Aperte os dois parafusos de fixação.





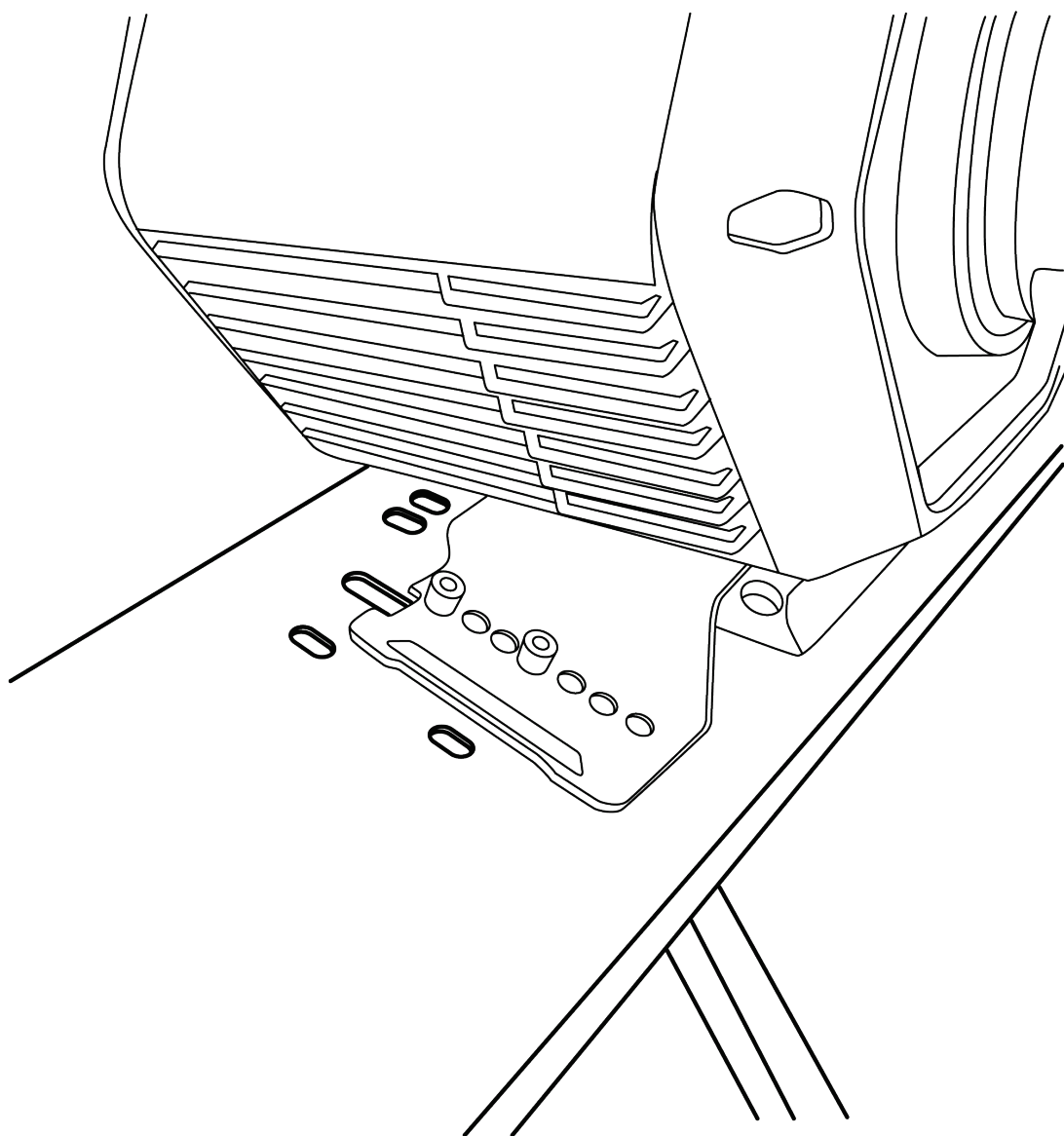
### **Solidez do suporte**

Tenha em consideração o material do seu suporte, a fim de garantir que é possível montar uma base de binário de aperto elevado. Este tipo de montagem é adequado para mesas e secretárias com uma espessura entre 2,5 e 4 cm, para que a base possa ser utilizada nas melhores condições. A base T818 deve ser utilizada numa mesa ou secretária em material sólido (ou seja, MDF ou madeira), sem componentes ocos.

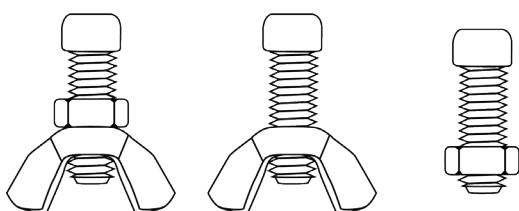


### **Opção: montagem num cockpit**

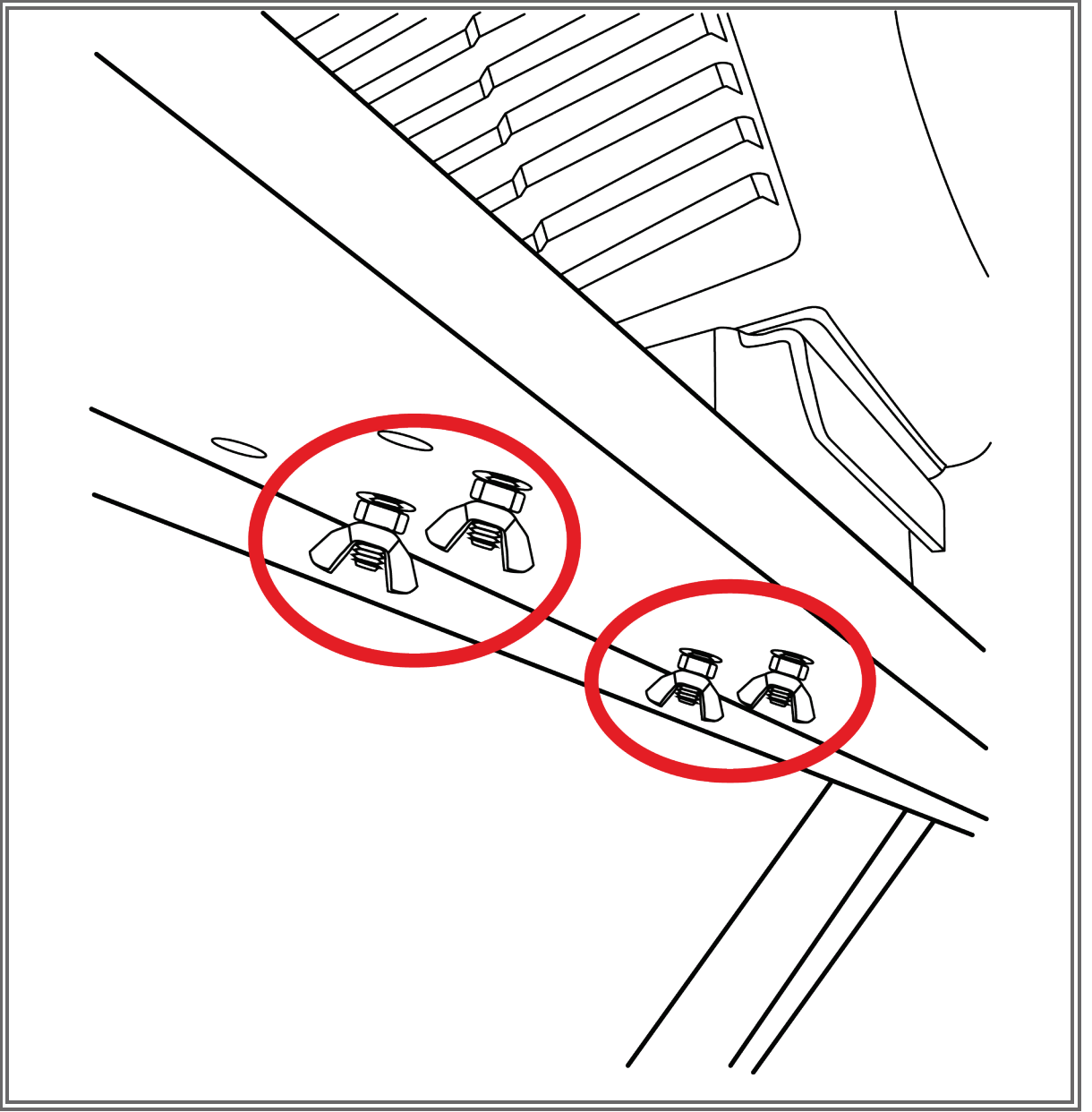
O Desk Mounting Kit também pode ser instalado num cockpit, se for possível inclinar a prateleira do cockpit.



Utilize estes parafusos incluídos com o Desk Mounting Kit para fixar a base à prateleira do cockpit. Existem três configurações de parafusos possíveis, consoante o seu cockpit.



Não necessita de utilizar os suportes.





## 2. PERGUNTAS FREQUENTES E SUPORTE TÉCNICO

Tem alguma questão relativamente ao Desk Mounting Kit, ou deparou-se com problemas técnicos? Se for o caso, visite o sítio Web de suporte técnico da Thrustmaster:

**<https://support.thrustmaster.com/product/t818-b-desk-mounting-kit>**