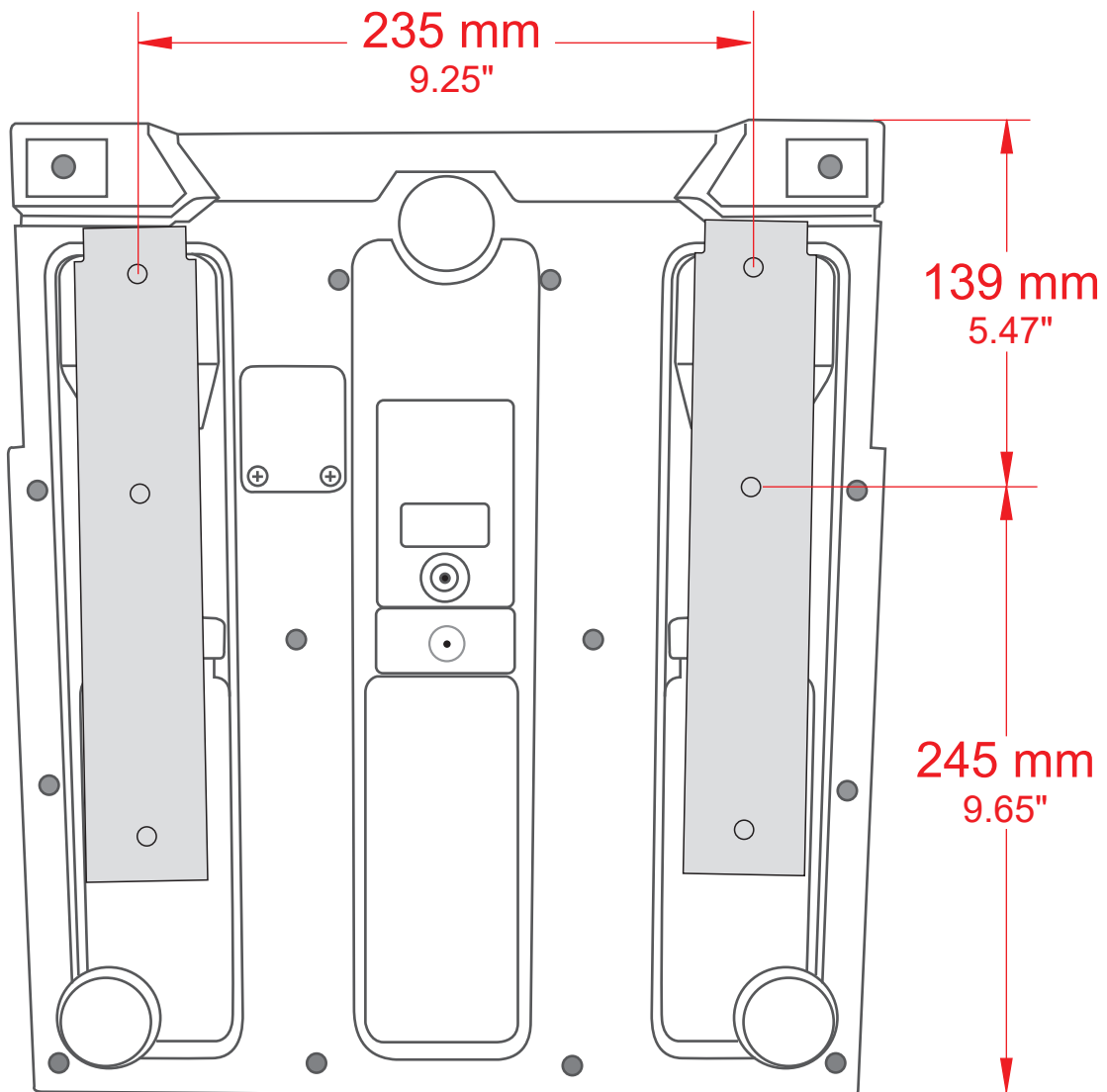


## COCKPIT ADAPTOR SETUP\*



\*Installation de l'adaptateur pour cockpit