

- USER MANUAL
- MANUEL DE L'UTILISATEUR
- BENUTZERHANDBUCH
- HANDLEIDING
- MANUALE D'USO
- MANUAL DEL USUARIO
- MANUAL DO UTILIZADOR
- РУКОВОДСТВО ПОЛЬЗОВАТЕЛЯ
- ΕΓΧΕΙΡΙΔΙΟ ΧΡΗΣΗΣ
- KULLANIM KILAVUZU
- INSTRUKCJA OBSŁUGI

- دليل المستخدم



THRUSTMASTER®

THRUSTMASTER SCORE-A™
Wireless gamepad

THRUSTMASTER SCORE-A™

Wireless gamepad

ENGLISH

FRANÇAIS

DEUTSCH

NETERLANDS

ITALIANO

ESPAÑOL

PORTUGUÊS

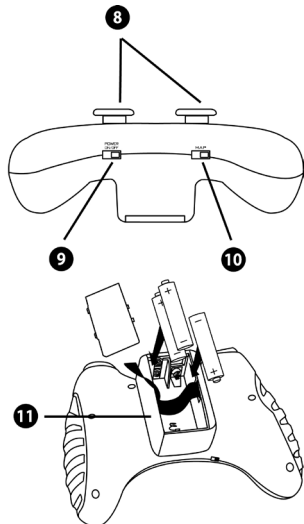
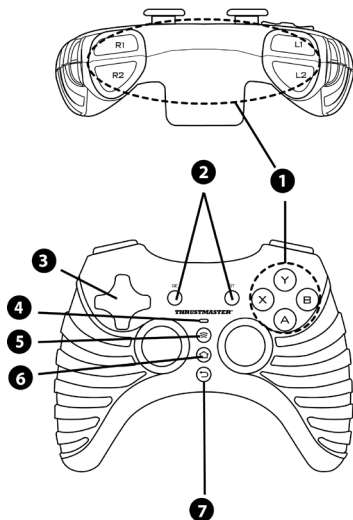
РУССКИЙ

ΕΛΛΗΝΙΚΑ

TÜRKÇE

POLSKI

User Manual

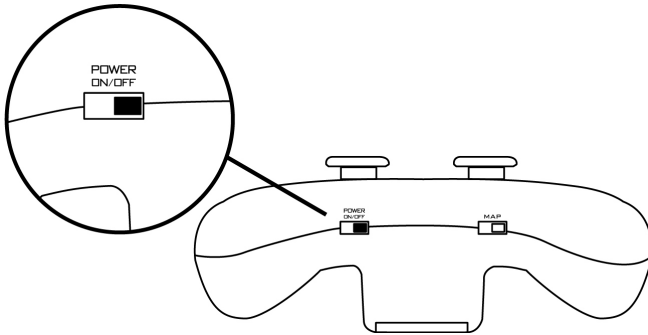


TECHNICAL FEATURES

1. 8 action buttons
2. SELECT and START buttons
3. D-pad
4. Status indicator LED
5. *Bluetooth*® pairing button
6. Home button
7. Back button
8. 2 analog mini-sticks / 2 digital action buttons
9. Power on/off switch
10. Mapping switch
11. Battery compartment

OVERVIEW

- **Power on/off switch (9)**

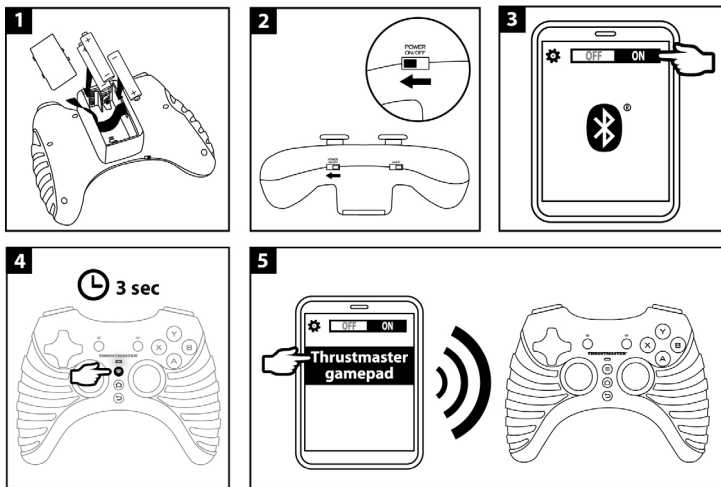


- **OFF** position = the gamepad is powered off, and is not using up its batteries.
- **ON** position = the gamepad is powered on.

- **Status indicator LED (4)**

- The LED is on = the gamepad is connected to the device.
- The LED is flashing quickly = pairing is in progress.
- The LED is off = the gamepad is either in standby mode or powered off.
- The LED is flashing slowly = please insert new batteries.

INSTALLATION



1. Insert three LR03/AAA-type 1.5 V batteries into the battery compartment (11) located on the underside of the gamepad.
2. Power on your gamepad by setting the power on/off switch (9) to ON.
 - The gamepad's status indicator LED (4) flashes.
3. On your Android™ device, enable the Bluetooth® wireless technology function.
4. Press and hold the Bluetooth® pairing button (5) for three seconds.
 - The gamepad's status indicator LED (4) flashes.
5. Select the THRUSTMASTER gamepad in the pairing list.

If the THRUSTMASTER gamepad does not appear in the pairing list, press and hold the gamepad's Bluetooth® pairing button (5) for three seconds again.

You are now ready to play!

Please note: your gamepad does not include a motion sensor.

ADVANCED FUNCTIONS

MAPPING THE BUTTONS / MINI-STICKS / D-PAD

All of the gamepad's buttons, as well as the directions on the mini-sticks and the D-pad, can be mapped (i.e. programmed) using the mapping switch **(10)**.

TROUBLESHOOTING AND WARNING

- **My gamepad isn't working properly:**

- Exit the game and power off your gamepad. To start playing again, power your gamepad back on. If necessary, carry out the pairing procedure again by pressing and holding the gamepad's *Bluetooth*® pairing button **(5)** for three seconds. Start up the game again.

- **I'm having trouble configuring my gamepad correctly:**

- In your game, select the most appropriate configuration.
- Refer to your game's online help for more information.
- You can also use your gamepad's mapping function **(10)** to resolve this type of problem.

When you are done using your gamepad, you should always set the power on/off switch (9) to the OFF position in order to save battery power.

LIST OF COMPATIBLE GAMES

1941 Frozen Front	Babylonian Twins Platform Game	CS Portable
3D MOTOR	Bermuda Dash	Cup! Cup! Golf 3D!
4 Seasons Hunt 3D	Beyond Ynth	Dark Incurision
Acceler 8	Beyond Ynth Xmas Edition	DB42
Aces of the Luftwaffe	Bike Mania	Dead Effect
Aftermath XHD	Bird Bomb	Dead Rushing HD
Angry Birds GO	Blasto! Invaders	Dead Space
Another World	Blazing Souls Acceleration	Dead Trigger
Antigen	Block Story	Dead Trigger 2
Arma Tactics	Brotherhood of Violence II	DEER HUNTER 2012
Army Academy	Chicken Invaders	DEER HUNTER 2013
Asphalt 5	Chicken Invaders 2	DEER HUNTER 2014
Asphalt 6	Chicken Invaders 3	Dig!
Asphalt 7	Chicken Invaders 4	Digger HD
Asphalt 8 Airborne	Chrono&Cash	Dink Smallwood
Asteroid 2012	Clash - Space Shooter	Diversion
Auralux	Cordy	Dizzy - Prince of the Yolkfolk
Avenger	Cordy 2	Doom GLES
AVP: Evolution	Crazy Snowboard	Doptrix
B.M.Snowboard Free	Critter Rollers	Double Dragon Trilogy

Dr. Droid	Gangstar Vegas	Leo's Fortune
DRAG Racing	Grand Theft Auto: Vice City	Magic Rampage
Dream League Soccer	Grand Theft Auto III	Max Payne Mobile
Dungeon Hunter 3	Gravi	Meganoid
Dungeon Hunter4	Grudger	Meganoid 2
Dungeon Quest	GT Racing 2	Miner Free
EDGE Extended	Guns'n'Glory	Mini Army - Free
ETERNITY WARRIORS	Gunslugs	Modern Combat
ETERNITY WARRIORS 2	Halloween Temple'n Zombies Run	Modern Combat 2
EVAC HD	Helium Boy Demo	Modern Combat 3
Everland: Unleashed	Heretik GLEX	Modern Combat 4
ExZeus	Heroes of Loot	Modern Combat 5
ExZeus 2	HexenGLES	Muffin Knight
Farm Invasion USA	Highway Rally	My Singing Monster
Farming Simulator	Hyperwave	N.O.V.A. 3
Fields of Battle	ILLUSIA	Neoteria
Final Freeway 2R	INC: The Beginning	No Gravity
Fist of Awesome	INDY 500 Arcade Racing	Only One
Forsaken Planet	Inertia: Escape Velocity	Overdroy
Fractal Combat	Jet Set Radio	Particle Arcade Shooter
Fright Fight	Jumpy	PewPew

Pinball Arcade	Shine Runner	Tanktastic
Pool Break	Sine Mora	Tap'n'Crash
Prince of Persia Shadow&Flame	Six Guns	Team Awesome
Quell	Skiing Fred	Teeworlds
Rabbit Run	Sleepy Jack	The Bard's Tale
Race the Robots	Soldier of Fortune	The Walking Dead
Radiant	Sonic 4 Episode II	Tiki Kart 3D
Raging Thunder	Sonic CD	Time to Rock Racing
Rail Racing	Sonic Racing Transformed	Tiny Little Racing
Razor Salvation	Sonic the Hedgehog	Tiny Little Racing 2
Real Soccer 2013	SoulCraft	Top Truck
Reaper	Space Ape	Unearthed
Reckless Getaway	Stardash	Vendetta Online
Reckless Racing	Stupid Zombies	Virtua Tennis
Reckless Racing 2	Stupid Zombies 2	Wind-up Knight
Respawnables	Super Dynamite Fishing	XRick
Riptide GP	Super Mega Worm	Zen Pinball HD
Riptide GP2	Symphony of Eternity	Zenonia
R-Type	Table Top Racing	Zenonia 2
Samurai Showdown	Tank Riders	Zenonia 3
Save the Puppies	Tank Riders 2	Zenonia 4

The most up-to-date list of compatible games is also available at:

<http://www.thrustmaster.com/products/score-a>

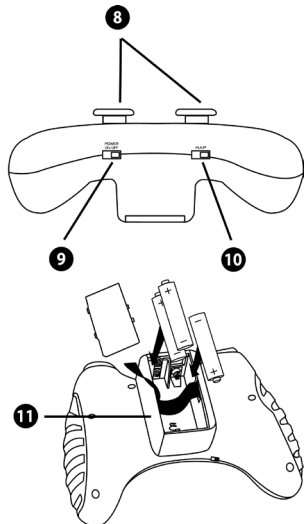
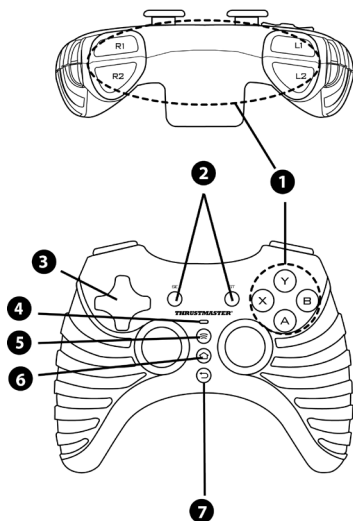
THRUSTMASTER[®]



THRUSTMASTER SCORE-A™

Wireless gamepad

Manuel de l'utilisateur

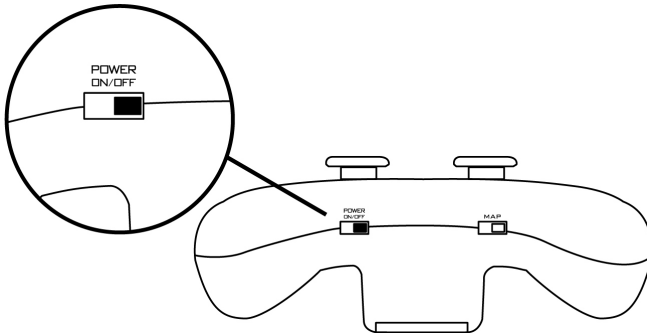


CARACTERISTIQUES TECHNIQUES

1. 8 boutons d'action
2. Boutons SELECT et START
3. Croix multidirectionnelle
4. Témoin de la manette
5. Bouton d'appairage *Bluetooth*®
6. Bouton Accueil
7. Bouton Retour
8. 2 sticks analogiques /
2 boutons d'action digitaux
9. Bouton de mise en
marche/arrêt
10. Bouton de programmation
11. Compartiment à piles

GENERALITES

- **Bouton de mise en marche/arrêt (9)**

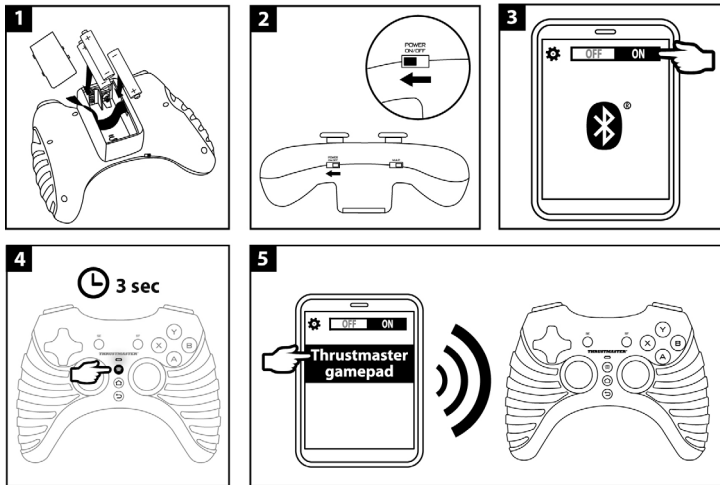


- Position **OFF** = la manette est éteinte et n'utilise pas les piles.
- Position **ON** = la manette est allumée.

- **Témoin (4) de la manette**

- Le témoin est allumé = la manette est connectée à l'appareil.
- Le témoin clignote rapidement = l'appairage est en cours.
- Le témoin est éteint = la manette est en mode veille ou éteinte.
- Le témoin clignote lentement = il convient de changer les piles.

INSTALLATION



1. Insérez 3 piles 1,5V de type LR03 / AAA dans le compartiment à piles (11) situé sous la manette.
2. Allumez votre manette en positionnant le bouton (9) sur **ON**.
 - Le témoin (4) de la manette va clignoter.
3. Sur votre appareil Android™, activez la fonction de technologie sans fil *Bluetooth®*.
4. Appuyez pendant 3 secondes sur le bouton d'appairage *Bluetooth®* (5).
 - Le témoin (4) va clignoter.
5. Sélectionnez la manette THRUSTMASTER dans la liste d'appairage.
Si l'appareil ne figure pas dans la liste d'appairage, appuyez de nouveau sur le bouton d'appairage *Bluetooth®* (5) de la manette pendant 3 secondes.

Vous êtes maintenant prêt à jouer !

Remarque : Votre manette ne possède pas de détecteur de mouvement.

FONCTIONS AVANCEES

PROGRAMMATION DES BOUTONS / MINI-STICKS / CROIX MULTIDIRECTIONNELLE

Tous les boutons, les directions des mini-sticks et de la croix multidirectionnelle peuvent être programmés à l'aide du bouton de programmation **(10)**.

DEPANNAGE ET AVERTISSEMENT

- **Ma manette ne fonctionne pas correctement :**

- Quittez le jeu et éteignez votre manette. Pour rejouer, rallumez votre manette. Si nécessaire, effectuez de nouveau l'appairage en appuyant sur le bouton d'appairage *Bluetooth*® **(5)**. Relancez le jeu.

- **Je n'arrive pas à configurer ma manette :**

- Dans votre jeu, choisissez la configuration la plus appropriée.
- Reportez-vous à l'aide en ligne de votre jeu pour plus d'informations.
- Vous pouvez également utiliser la fonction de programmation **(10)** de votre manette pour résoudre ce type de problème.

Après utilisation de votre manette, il est préconisé de toujours positionner le bouton de mise en marche/arrêt (9) sur OFF afin d'économiser les piles.

LISTE DES JEUX COMPATIBLES

1941 Frozen Front	Babylonian Twins Platform Game	CS Portable
3D MOTOR	Bermuda Dash	Cup! Cup! Golf 3D!
4 Seasons Hunt 3D	Beyond Ynth	Dark Incursion
Acceler 8	Beyond Ynth Xmas Edition	DB42
Aces of the Luftwaffe	Bike Mania	Dead Effect
Aftermath XHD	Bird Bomb	Dead Rushing HD
Angry Birds GO	Blasto! Invaders	Dead Space
Another World	Blazing Souls Acceleration	Dead Trigger
Antigen	Block Story	Dead Trigger 2
Arma Tactics	Brotherhood of Violence II	DEER HUNTER 2012
Army Academy	Chicken Invaders	DEER HUNTER 2013
Asphalt 5	Chicken Invaders 2	DEER HUNTER 2014
Asphalt 6	Chicken Invaders 3	Dig!
Asphalt 7	Chicken Invaders 4	Digger HD
Asphalt 8 Airborne	Chrono&Cash	Dink Smallwood
Asteroid 2012	Clash - Space Shooter	Diversion
Auralux	Cordy	Dizzy - Prince of the Yolkfolk
Avenger	Cordy 2	Doom GLES
AVP: Evolution	Crazy Snowboard	Doptrix
B.M.Snowboard Free	Critter Rollers	Double Dragon Trilogy

Dr. Droid	Gangstar Vegas	Leo's Fortune
DRAG Racing	Grand Theft Auto: Vice City	Magic Rampage
Dream League Soccer	Grand Theft Auto III	Max Payne Mobile
Dungeon Hunter 3	Gravi	Meganoid
Dungeon Hunter4	Grudger	Meganoid 2
Dungeon Quest	GT Racing 2	Miner Free
EDGE Extended	Guns'n'Glory	Mini Army - Free
ETERNITY WARRIORS	Gunslugs	Modern Combat
ETERNITY WARRIORS 2	Halloween Temple'n Zombies Run	Modern Combat 2
EVAC HD	Helium Boy Demo	Modern Combat 3
Everland: Unleashed	Heretik GLEX	Modern Combat 4
ExZeus	Heroes of Loot	Modern Combat 5
ExZeus 2	HexenGLES	Muffin Knight
Farm Invasion USA	Highway Rally	My Singing Monster
Farming Simulator	Hyperwave	N.O.V.A. 3
Fields of Battle	ILLUSIA	Neoteria
Final Freeway 2R	INC: The Beginning	No Gravity
Fist of Awesome	INDY 500 Arcade Racing	Only One
Forsaken Planet	Inertia: Escape Velocity	Overdroy
Fractal Combat	Jet Set Radio	Particle Arcade Shooter
Fright Fight	Jumpy	PewPew

Pinball Arcade	Shine Runner	Tanktastic
Pool Break	Sine Mora	Tap'n'Crash
Prince of Persia Shadow&Flame	Six Guns	Team Awesome
Quell	Skiing Fred	Teeworlds
Rabbit Run	Sleepy Jack	The Bard's Tale
Race the Robots	Soldier of Fortune	The Walking Dead
Radiant	Sonic 4 Episode II	Tiki Kart 3D
Raging Thunder	Sonic CD	Time to Rock Racing
Rail Racing	Sonic Racing Transformed	Tiny Little Racing
Razor Salvation	Sonic the Hedgehog	Tiny Little Racing 2
Real Soccer 2013	SoulCraft	Top Truck
Reaper	Space Ape	Unearthed
Reckless Getaway	Stardash	Vendetta Online
Reckless Racing	Stupid Zombies	Virtua Tennis
Reckless Racing 2	Stupid Zombies 2	Wind-up Knight
Respawnables	Super Dynamite Fishing	XRick
Riptide GP	Super Mega Worm	Zen Pinball HD
Riptide GP2	Symphony of Eternity	Zenonia
R-Type	Table Top Racing	Zenonia 2
Samurai Showdown	Tank Riders	Zenonia 3
Save the Puppies	Tank Riders 2	Zenonia 4

Liste à jour également disponible sur :

<http://www.thrustmaster.com/products/score-a>

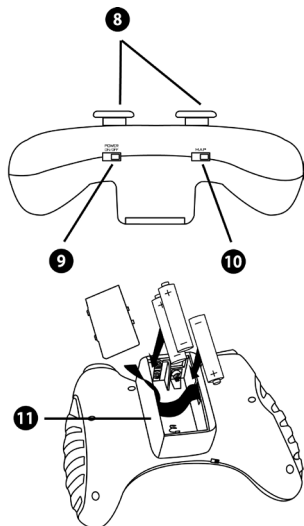
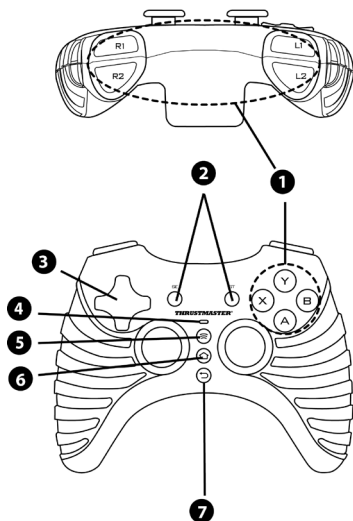
THRUSTMASTER[®]



THRUSTMASTER SCORE-A™

Wireless gamepad

Benutzerhandbuch

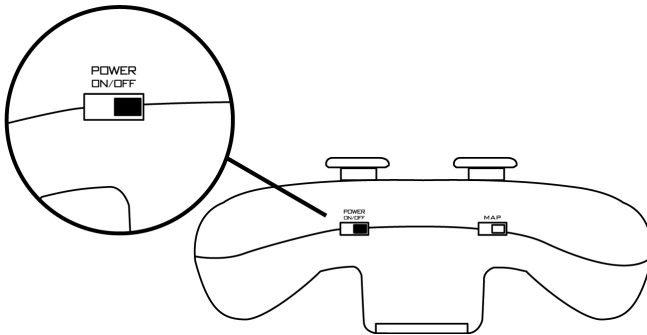


TECHNISCHE MERKMALE

1. 8 Action-Buttons
2. SELECT- und START-Buttons
3. D-Pad
4. Statusanzeige-LED
5. *Bluetooth*®-Kopplungsbutton
6. Home Button
7. Zurück-Button
8. 2 analoge Ministicks / 2 digitale Action-Buttons
9. An-/Aus-Schalter
10. Mapping-Schalter (Programmier-Schalter)
11. Batteriefach

ÜBERSICHT

- **An-/Aus-Schalter (9)**

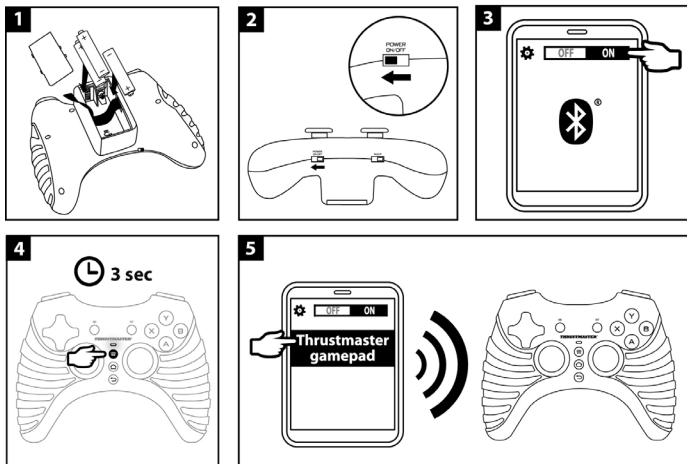


- **OFF-Position** = das Gamepad ist ausgeschaltet und verbraucht keinen Batteriestrom.
- **ON-Position** = das Gamepad ist eingeschaltet.

- **Statusanzeige-LED (4)**

- Die LED ist an = das Gamepad ist mit dem Gerät verbunden.
- Die LED blinkt schnell = Kopplungsvorgang.
- Die LED ist aus = das Gamepad ist entweder im Stand-by oder ausgeschaltet.
- Die LED blinkt langsam = Bitte neue Batterien einlegen.

INSTALLATION



- Legen Sie drei 1.5 V LR03/AAA Batterien in das auf der Unterseite des Gamepads befindliche Batteriefach (11) ein.
- Schieben Sie den An-/Aus-Schalter (9) auf **ON** und schalten somit Ihr Gamepad an.
 - Die Statusanzeige-LED des Gamepads (4) blinkt.
- Aktivieren Sie auf Ihrem Android™ Gerät die *Bluetooth®*-Funktion.
- Drücken und halten Sie den *Bluetooth®*-Kopplungsbutton (5) für drei Sekunden.
 - Die Statusanzeige-LED (4) des Gamepads blinkt.
- Wählen Sie das THRUSTMASTER Gamepad in der Kopplungsliste aus.
Falls das THRUSTMASTER Gamepad nicht auf der Kopplungsliste erscheint, drücken und halten Sie den *Bluetooth®*-Kopplungsbutton (5) nochmals für drei Sekunden.

Sie sind nun spielbereit!

Bitte beachten Sie: Ihr Gamepad enthält keinen Motion-Sensor.

ERWEITERTE FUNKTIONEN PROGRAMMIEREN (MAPPING) DER BUTTONS / MINI-STICKS / D-PAD

Alle Buttons des Gamepads und auch die Richtungen der Ministicks und des D-Pads können mittels des Mapping-Schalters (10) programmiert werden.

FEHLERBEHEBUNG UND WARNUNG

- **Mein Gamepad funktioniert nicht richtig:**

- Beenden Sie das Spiel und schalten Ihr Gamepad aus. Schalten Sie Ihr Gamepad erneut wieder ein, um mit Ihrem Spiel fortzufahren. Falls nötig, führen Sie die Kopplungsprozedur erneut durch, indem Sie den *Bluetooth*®-Kopplungsbutton (5) für drei Sekunden drücken und halten. Starten Sie Ihr Spiel neu.

- **Ich habe Schwierigkeiten mein Gamepad richtig zu konfigurieren:**

- Wählen Sie in Ihrem Spiel die geeignetste Konfiguration.
- Lesen Sie in der Online-Hilfe Ihres Spiels für weitere Information nach.
- Sie können gleichwohl auch die Programmier-Funktion mittels des Mapping-Schalters (10) Ihres Gamepads dazu benutzen, um dieses Problem zu beheben.

Um Batteriestrom zu sparen, sollten Sie nach der Nutzung Ihres Gamepads den An-/Aus-Schalter (9) immer auf die OFF-Position stellen.

LISTE DER KOMPATIBLEN SPIELE

1941 Frozen Front	Babylonian Twins Platform Game	CS Portable
3D MOTOR	Bermuda Dash	Cup! Cup! Golf 3D!
4 Seasons Hunt 3D	Beyond Ynth	Dark Incurision
Acceler 8	Beyond Ynth Xmas Edition	DB42
Aces of the Luftwaffe	Bike Mania	Dead Effect
Aftermath XHD	Bird Bomb	Dead Rushing HD
Angry Birds GO	Blasto! Invaders	Dead Space
Another World	Blazing Souls Acceleration	Dead Trigger
Antigen	Block Story	Dead Trigger 2
Arma Tactics	Brotherhood of Violence II	DEER HUNTER 2012
Army Academy	Chicken Invaders	DEER HUNTER 2013
Asphalt 5	Chicken Invaders 2	DEER HUNTER 2014
Asphalt 6	Chicken Invaders 3	Dig!
Asphalt 7	Chicken Invaders 4	Digger HD
Asphalt 8 Airborne	Chrono&Cash	Dink Smallwood
Asteroid 2012	Clash - Space Shooter	Diversion
Auralux	Cordy	Dizzy - Prince of the Yolkfolk
Avenger	Cordy 2	Doom GLES
AVP: Evolution	Crazy Snowboard	Doptrix
B.M.Snowboard Free	Critter Rollers	Double Dragon Trilogy

Dr. Droid	Gangstar Vegas	Leo's Fortune
DRAG Racing	Grand Theft Auto: Vice City	Magic Rampage
Dream League Soccer	Grand Theft Auto III	Max Payne Mobile
Dungeon Hunter 3	Gravi	Meganoid
Dungeon Hunter4	Grudger	Meganoid 2
Dungeon Quest	GT Racing 2	Miner Free
EDGE Extended	Guns'n'Glory	Mini Army - Free
ETERNITY WARRIORS	Gunslugs	Modern Combat
ETERNITY WARRIORS 2	Halloween Temple'n Zombies Run	Modern Combat 2
EVAC HD	Helium Boy Demo	Modern Combat 3
Everland: Unleashed	Heretik GLEX	Modern Combat 4
ExZeus	Heroes of Loot	Modern Combat 5
ExZeus 2	HexenGLES	Muffin Knight
Farm Invasion USA	Highway Rally	My Singing Monster
Farming Simulator	Hyperwave	N.O.V.A. 3
Fields of Battle	ILLUSIA	Neoteria
Final Freeway 2R	INC: The Beginning	No Gravity
Fist of Awesome	INDY 500 Arcade Racing	Only One
Forsaken Planet	Inertia: Escape Velocity	Overdroy
Fractal Combat	Jet Set Radio	Particle Arcade Shooter
Fright Fight	Jumpy	PewPew

Pinball Arcade	Shine Runner	Tanktastic
Pool Break	Sine Mora	Tap'n'Crash
Prince of Persia Shadow&Flame	Six Guns	Team Awesome
Quell	Skiing Fred	Teeworlds
Rabbit Run	Sleepy Jack	The Bard's Tale
Race the Robots	Soldier of Fortune	The Walking Dead
Radiant	Sonic 4 Episode II	Tiki Kart 3D
Raging Thunder	Sonic CD	Time to Rock Racing
Rail Racing	Sonic Racing Transformed	Tiny Little Racing
Razor Salvation	Sonic the Hedgehog	Tiny Little Racing 2
Real Soccer 2013	SoulCraft	Top Truck
Reaper	Space Ape	Unearthed
Reckless Getaway	Stardash	Vendetta Online
Reckless Racing	Stupid Zombies	Virtua Tennis
Reckless Racing 2	Stupid Zombies 2	Wind-up Knight
Respawnables	Super Dynamite Fishing	XRick
Riptide GP	Super Mega Worm	Zen Pinball HD
Riptide GP2	Symphony of Eternity	Zenonia
R-Type	Table Top Racing	Zenonia 2
Samurai Showdown	Tank Riders	Zenonia 3
Save the Puppies	Tank Riders 2	Zenonia 4

Die jeweils aktuellste Liste der kompatiblen Spiele finden Sie auch auf:

<http://www.thrustmaster.com/products/score-a>

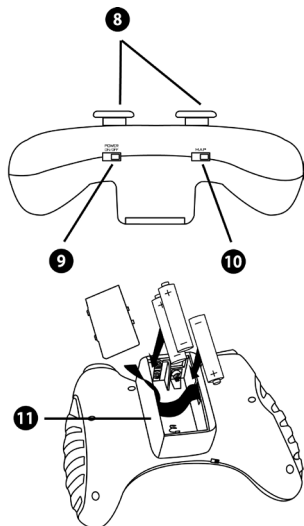
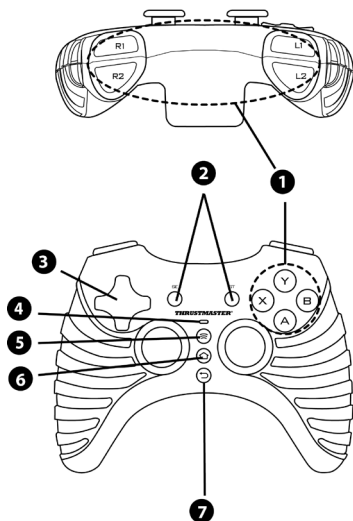
THRUSTMASTER[®]



THRUSTMASTER SCORE-A™

Wireless gamepad

Handleiding

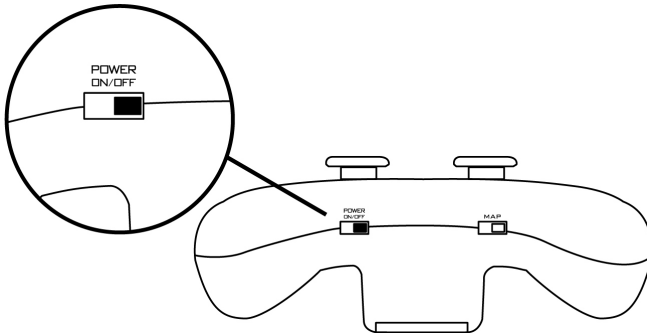


TECHNISCHE SPECIFICATIES

1. 8 actieknoppen
2. Knoppen voor SELECT en START
3. D-pad
4. Statusindicator-LED
5. *Bluetooth*®-koppelknop
6. Home-knop
7. Back-knop
8. 2 analoge mini-joysticks / 2 digitale actieknoppen
9. Aan/uit-schakelaar
10. Mapping-schakelaar
11. Batterijvak

OVERZICHT

- **Aan/uit-schakelaar (POWER ON/OFF) (9)**

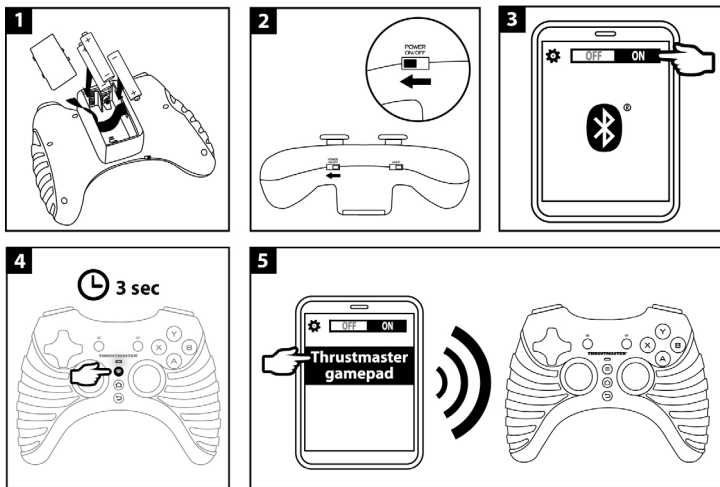


- **OFF**-stand = de gamepad staat uit (er wordt geen batterijstroom verbruikt).
- **ON**-stand = de gamepad staat aan.

- **Statusindicator-LED (4)**

- LED brandt = de gamepad is verbonden met het apparaat.
- LED knippert snel = de gamepad wordt gekoppeld.
- LED brandt niet = de gamepad is in standby-modus of staat uit.
- LED knippert langzaam = de batterijen zijn bijna leeg.

INSTALLATIE



1. Plaats 3 batterijen van 1,5 V type LR03/AAA in het batterijvak (11) onder op de gamepad.
 2. Zet de gamepad Aan door de Aan/uit-schakelaar (9) op ON te zetten.
 - De statusindicator-LED (4) van de gamepad knippert.
 3. Schakel op uw Android™-apparaat de Bluetooth® draadloze technologie functie in.
 4. Houd de Bluetooth®-koppelknop (5) 3 seconden ingedrukt.
 - De statusindicator-LED (4) van de gamepad knippert.
 5. Selecteer de THRUSTMASTER-gamepad in de koppellijst.
- Als de THRUSTMASTER-gamepad niet in de koppellijst staat, houd de Bluetooth®-koppelknop (5) op de gamepad dan nogmaals 3 seconden ingedrukt.**

Nu kan er gespeeld worden!

Let op: deze gamepad heeft geen bewegingssensor.

GEAVANCEERDE FUNCTIES

HET MAPPEN VAN KNOPPEN / MINI-STICKS / D-PAD

Aan alle knoppen op de gamepad, de richtingen van de mini-sticks en van de D-pad kan een andere functie worden toegewezen (d.w.z. geprogrammeerd) met de mapping-schakelaar (10).

PROBLEMEN OPLOSSEN EN WAARSCHUWINGEN

- **Mijn gamepad werkt niet goed:**

- Sluit de game af en zet de gamepad Uit. Zet de gamepad weer Aan en start de game. Voer, indien nodig, de koppelprocedure nog een keer uit door de *Bluetooth*®-koppelknop (5) op de gamepad 3 seconden ingedrukt te houden. Start de game opnieuw.

- **Ik heb problemen met het correct configureren van mijn gamepad:**

- Kies in de game de meest geschikte configuratie.
- Raadpleeg de online help van de game voor meer informatie.
- U kunt ook de mappingfunctie (10) van de gamepad gebruiken om dit soort problemen op te lossen.

Vergeet niet om na het gebruik van de gamepad de Aan/uit-schakelaar (9) in de stand OFF te zetten om batterijen te sparen.

LIJST VAN COMPATIBELE GAMES

1941 Frozen Front	Babylonian Twins Platform Game	CS Portable
3D MOTOR	Bermuda Dash	Cup! Cup! Golf 3D!
4 Seasons Hunt 3D	Beyond Ynth	Dark Incursion
Acceler 8	Beyond Ynth Xmas Edition	DB42
Aces of the Luftwaffe	Bike Mania	Dead Effect
Aftermath XHD	Bird Bomb	Dead Rushing HD
Angry Birds GO	Blasto! Invaders	Dead Space
Another World	Blazing Souls Acceleration	Dead Trigger
Antigen	Block Story	Dead Trigger 2
Arma Tactics	Brotherhood of Violence II	DEER HUNTER 2012
Army Academy	Chicken Invaders	DEER HUNTER 2013
Asphalt 5	Chicken Invaders 2	DEER HUNTER 2014
Asphalt 6	Chicken Invaders 3	Dig!
Asphalt 7	Chicken Invaders 4	Digger HD
Asphalt 8 Airborne	Chrono&Cash	Dink Smallwood
Asteroid 2012	Clash - Space Shooter	Diversion
Auralux	Cordy	Dizzy - Prince of the Yolkfolk
Avenger	Cordy 2	Doom GLES
AVP: Evolution	Crazy Snowboard	Doptrix
B.M.Snowboard Free	Critter Rollers	Double Dragon Trilogy

Dr. Droid	Gangstar Vegas	Leo's Fortune
DRAG Racing	Grand Theft Auto: Vice City	Magic Rampage
Dream League Soccer	Grand Theft Auto III	Max Payne Mobile
Dungeon Hunter 3	Gravi	Meganoid
Dungeon Hunter4	Grudger	Meganoid 2
Dungeon Quest	GT Racing 2	Miner Free
EDGE Extended	Guns'n'Glory	Mini Army - Free
ETERNITY WARRIORS	Gunslugs	Modern Combat
ETERNITY WARRIORS 2	Halloween Temple'n Zombies Run	Modern Combat 2
EVAC HD	Helium Boy Demo	Modern Combat 3
Everland: Unleashed	Heretik GLEX	Modern Combat 4
ExZeus	Heroes of Loot	Modern Combat 5
ExZeus 2	HexenGLES	Muffin Knight
Farm Invasion USA	Highway Rally	My Singing Monster
Farming Simulator	Hyperwave	N.O.V.A. 3
Fields of Battle	ILLUSIA	Neoteria
Final Freeway 2R	INC: The Beginning	No Gravity
Fist of Awesome	INDY 500 Arcade Racing	Only One
Forsaken Planet	Inertia: Escape Velocity	Overdroy
Fractal Combat	Jet Set Radio	Particle Arcade Shooter
Fright Fight	Jumpy	PewPew

Pinball Arcade	Shine Runner	Tanktastic
Pool Break	Sine Mora	Tap'n'Crash
Prince of Persia Shadow&Flame	Six Guns	Team Awesome
Quell	Skiing Fred	Teeworlds
Rabbit Run	Sleepy Jack	The Bard's Tale
Race the Robots	Soldier of Fortune	The Walking Dead
Radiant	Sonic 4 Episode II	Tiki Kart 3D
Raging Thunder	Sonic CD	Time to Rock Racing
Rail Racing	Sonic Racing Transformed	Tiny Little Racing
Razor Salvation	Sonic the Hedgehog	Tiny Little Racing 2
Real Soccer 2013	SoulCraft	Top Truck
Reaper	Space Ape	Unearthed
Reckless Getaway	Stardash	Vendetta Online
Reckless Racing	Stupid Zombies	Virtua Tennis
Reckless Racing 2	Stupid Zombies 2	Wind-up Knight
Respawnables	Super Dynamite Fishing	XRick
Riptide GP	Super Mega Worm	Zen Pinball HD
Riptide GP2	Symphony of Eternity	Zenonia
R-Type	Table Top Racing	Zenonia 2
Samurai Showdown	Tank Riders	Zenonia 3
Save the Puppies	Tank Riders 2	Zenonia 4

De meest recente lijst van compatibele games is ook beschikbaar op:

<http://www.thrustmaster.com/products/score-a>

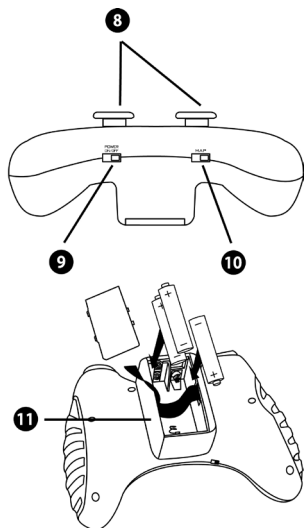
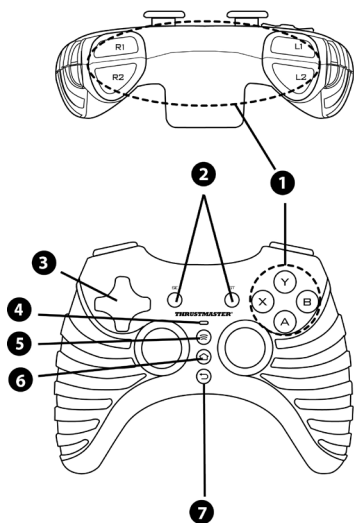
THRUSTMASTER[®]



THRUSTMASTER SCORE-A™

Wireless gamepad

Manuale d'uso

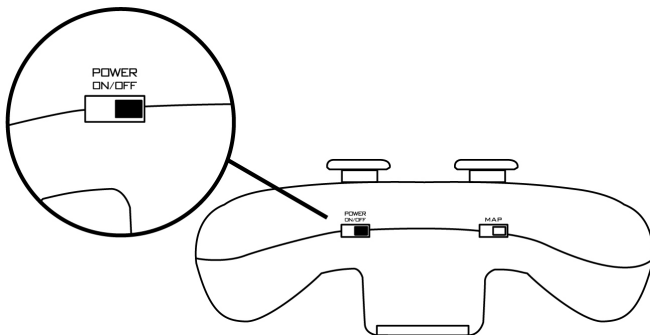


CARATTERISTICHE TECNICHE

1. 8 pulsanti azione
2. Pulsanti SELECT e START
3. D-Pad
4. LED indicatore di stato
5. Pulsante di sincronizzazione Bluetooth®
6. Pulsante Home
7. Pulsante Indietro
8. 2 mini-stick analogici / 2 pulsanti azione digitali
9. Interruttore on/off
10. Selettore mappatura
11. Vano batterie

PANORAMICA

- Interruttore on/off (9)

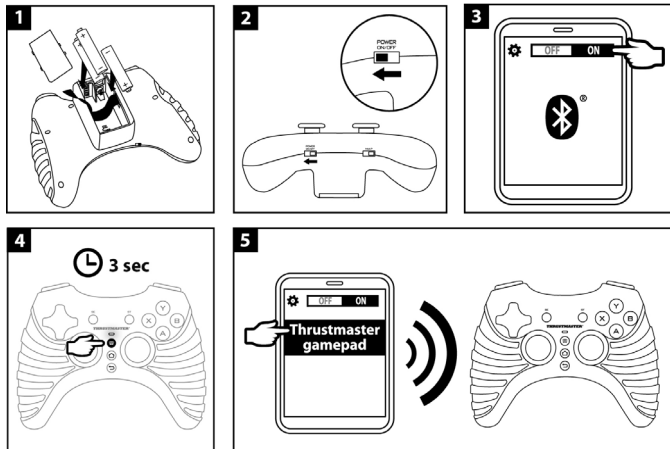


- Posizione **OFF** = il gamepad è spento e non sta utilizzando le sue batterie.
- Posizione **ON** = il gamepad è acceso.

- **LED indicatore di stato (4)**

- Il LED è acceso = il gamepad è collegato alla periferica.
- Il LED lampeggia rapidamente = è in corso la sincronizzazione.
- Il LED è spento = il gamepad si trova in modalità standby o è spento.
- Il LED lampeggia lentamente = batterie da sostituire.

INSTALLAZIONE



1. Inserisci tre batterie da 1,5V tipo LR03/AAA-type nel relativo vano (11) presente nella parte inferiore del gamepad.
2. Accendi il tuo gamepad spostando l'interruttore on/off (9) in posizione ON.
 - Il LED indicatore di stato del gamepad (4) lampeggia.
3. Sulla tua periferica Android™, attiva la funzione della tecnologia wireless Bluetooth®.
4. Tieni premuto per tre secondi il pulsante di sincronizzazione Bluetooth® (5).
 - Il LED indicatore di stato del gamepad (4) lampeggia.
5. Nell'elenco delle periferiche sincronizzate, seleziona il gamepad THRUSTMASTER.

Qualora il gamepad THRUSTMASTER non dovesse comparire nell'elenco delle periferiche sincronizzate, tieni premuto nuovamente per tre secondi il pulsante di sincronizzazione Bluetooth® del gamepad (5).

Ora puoi iniziare a giocare!

Nota bene: il tuo gamepad non è dotato di sensore di movimento.

FUNZIONI AVANZATE

MAPPATURA DI PULSANTI / MINI-STICK / D-PAD

Tutti i pulsanti del gamepad, oltre alle direzioni dei mini-stick e al D-Pad, possono essere mappati (ossia programmati) utilizzando il selettore di mappatura **(10)**.

RACCOMANDAZIONI E RISOLUZIONE DEI PROBLEMI

- **Il mio gamepad non funziona correttamente:**

- Esci dal gioco e spegni il tuo gamepad. Per tornare a giocare, riaccendi il tuo gamepad. Se necessario, riesegui la procedura di sincronizzazione, tenendo premuto per tre secondi il pulsante di sincronizzazione *Bluetooth*® del gamepad **(5)**. Riavvia il gioco.

- **Ho problemi nel configurare correttamente il mio gamepad:**

- Nel tuo gioco, seleziona la configurazione più appropriata.
- Per ulteriori informazioni, consulta l'aiuto online del tuo gioco.
- Per risolvere questo tipo di problemi, puoi anche utilizzare la funzione di mappatura del tuo gamepad **(10)**.

Per preservare la carica delle batterie, quando hai finito di utilizzare il tuo gamepad, dovresti sempre spostare l'interruttore on/off (9) in posizione OFF.

ELENCO DEI GIOCHI COMPATIBILI

1941 Frozen Front	Babylonian Twins Platform Game	CS Portable
3D MOTOR	Bermuda Dash	Cup! Cup! Golf 3D!
4 Seasons Hunt 3D	Beyond Ynth	Dark Incursion
Acceler 8	Beyond Ynth Xmas Edition	DB42
Aces of the Luftwaffe	Bike Mania	Dead Effect
Aftermath XHD	Bird Bomb	Dead Rushing HD
Angry Birds GO	Blasto! Invaders	Dead Space
Another World	Blazing Souls Acceleration	Dead Trigger
Antigen	Block Story	Dead Trigger 2
Arma Tactics	Brotherhood of Violence II	DEER HUNTER 2012
Army Academy	Chicken Invaders	DEER HUNTER 2013
Asphalt 5	Chicken Invaders 2	DEER HUNTER 2014
Asphalt 6	Chicken Invaders 3	Dig!
Asphalt 7	Chicken Invaders 4	Digger HD
Asphalt 8 Airborne	Chrono&Cash	Dink Smallwood
Asteroid 2012	Clash - Space Shooter	Diversion
Auralux	Cordy	Dizzy - Prince of the Yolkfolk
Avenger	Cordy 2	Doom GLES
AVP: Evolution	Crazy Snowboard	Doptrix
B.M.Snowboard Free	Critter Rollers	Double Dragon Trilogy

Dr. Droid	Gangstar Vegas	Leo's Fortune
DRAG Racing	Grand Theft Auto: Vice City	Magic Rampage
Dream League Soccer	Grand Theft Auto III	Max Payne Mobile
Dungeon Hunter 3	Gravi	Meganoid
Dungeon Hunter4	Grudger	Meganoid 2
Dungeon Quest	GT Racing 2	Miner Free
EDGE Extended	Guns'n'Glory	Mini Army - Free
ETERNITY WARRIORS	Gunslugs	Modern Combat
ETERNITY WARRIORS 2	Halloween Temple'n Zombies Run	Modern Combat 2
EVAC HD	Helium Boy Demo	Modern Combat 3
Everland: Unleashed	Heretik GLEX	Modern Combat 4
ExZeus	Heroes of Loot	Modern Combat 5
ExZeus 2	HexenGLES	Muffin Knight
Farm Invasion USA	Highway Rally	My Singing Monster
Farming Simulator	Hyperwave	N.O.V.A. 3
Fields of Battle	ILLUSIA	Neoteria
Final Freeway 2R	INC: The Beginning	No Gravity
Fist of Awesome	INDY 500 Arcade Racing	Only One
Forsaken Planet	Inertia: Escape Velocity	Overdroy
Fractal Combat	Jet Set Radio	Particle Arcade Shooter
Fright Fight	Jumpy	PewPew

Pinball Arcade	Shine Runner	Tanktastic
Pool Break	Sine Mora	Tap'n'Crash
Prince of Persia Shadow&Flame	Six Guns	Team Awesome
Quell	Skiing Fred	Teeworlds
Rabbit Run	Sleepy Jack	The Bard's Tale
Race the Robots	Soldier of Fortune	The Walking Dead
Radiant	Sonic 4 Episode II	Tiki Kart 3D
Raging Thunder	Sonic CD	Time to Rock Racing
Rail Racing	Sonic Racing Transformed	Tiny Little Racing
Razor Salvation	Sonic the Hedgehog	Tiny Little Racing 2
Real Soccer 2013	SoulCraft	Top Truck
Reaper	Space Ape	Unearthed
Reckless Getaway	Stardash	Vendetta Online
Reckless Racing	Stupid Zombies	Virtua Tennis
Reckless Racing 2	Stupid Zombies 2	Wind-up Knight
Respawnables	Super Dynamite Fishing	XRick
Riptide GP	Super Mega Worm	Zen Pinball HD
Riptide GP2	Symphony of Eternity	Zenonia
R-Type	Table Top Racing	Zenonia 2
Samurai Showdown	Tank Riders	Zenonia 3
Save the Puppies	Tank Riders 2	Zenonia 4

L'elenco più aggiornato dei giochi compatibili è disponibile anche all'indirizzo:

<http://www.thrustmaster.com/products/score-a>

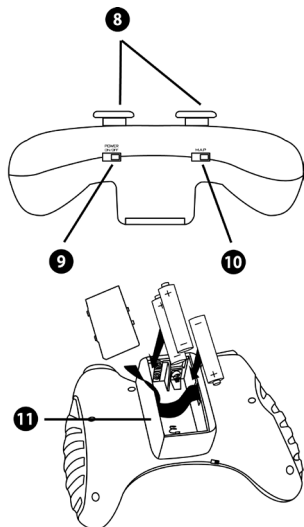
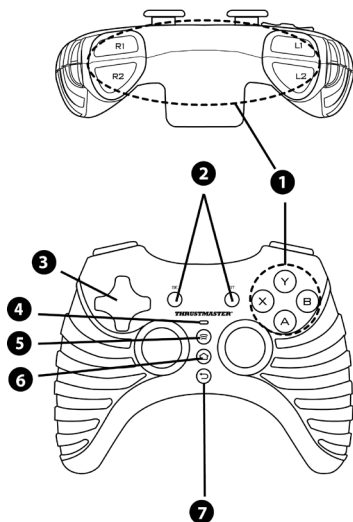
THRUSTMASTER®



THRUSTMASTER SCORE-A™

Wireless gamepad

Manual del usuario

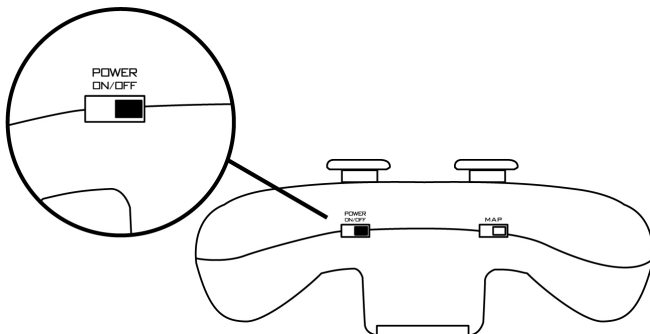


CARACTERÍSTICAS TÉCNICAS

1. 8 botones de acción
2. Botones SELECT y START
3. D-Pad
4. LED indicador de estado
5. Botón de emparejamiento mediante *Bluetooth*®
6. Botón Inicio
7. Botón Atrás
8. 2 mini-sticks analógicos / 2 botones de acción digitales
9. Interruptor de encendido/apagado
10. Interruptor de asignación
11. Compartimento de las pilas

VISTA GENERAL

- **Interruptor de encendido/apagado (9)**

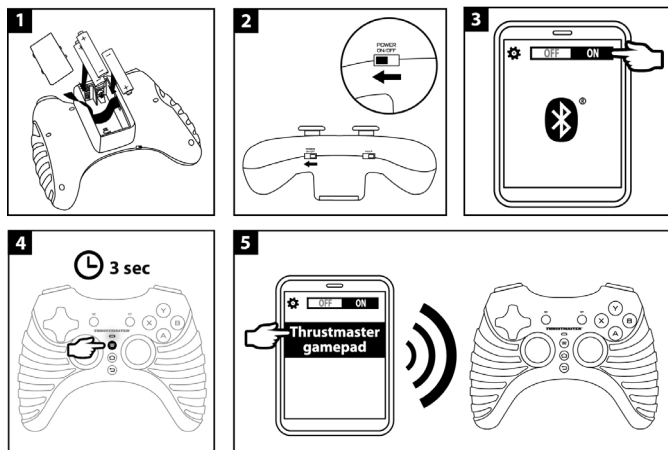


- Posición **OFF** = el gamepad está apagado y no está usando sus pilas.
- Posición **ON** = el gamepad está encendido.

- **LED indicador de estado (4)**

- El LED está encendido = el gamepad está conectado al dispositivo.
- El LED está parpadeando rápidamente = el emparejamiento está en curso.
- El LED está apagado = el gamepad está en modo de reposo o apagado.
- El LED está parpadeando lentamente = inserta pilas nuevas.

INSTALACIÓN



1. Inserta tres pilas de 1,5 V de tipo LR03/AAA en el compartimento de las pilas (11) situado en la cara inferior del gamepad.
2. Enciende el gamepad poniendo el interruptor de encendido/apagado (9) en **ON**.
 - El LED indicador de estado del gamepad (4) parpadea.
3. En tu dispositivo Android™, activa la función de la tecnología inalámbrica *Bluetooth®*.
4. Pulsa y mantén pulsado el botón de emparejamiento mediante *Bluetooth®* (5) durante tres segundos.
 - El LED indicador de estado del gamepad (4) parpadea.
5. Selecciona el gamepad de THRUSTMASTER en la lista de emparejamiento. **Si el gamepad de THRUSTMASTER no aparece en la lista de emparejamiento, pulsa y mantén pulsado el botón de emparejamiento mediante *Bluetooth®* (5) del gamepad durante tres segundos otra vez.**

¡Ya estás preparado para jugar!

Nota: el gamepad no incluye un sensor de movimiento.

FUNCIONES AVANZADAS

ASIGNACIÓN DE LOS BOTONES / MINI-STICKS / D-PAD

Todos los botones del gamepad, así como las direcciones de los mini-sticks y el D-pad, se pueden asignar (es decir, programar) usando el interruptor de asignación **(10)**.

RESOLUCIÓN DE PROBLEMAS Y ADVERTENCIAS

- **El gamepad no funciona correctamente:**

- Sal del juego y apaga el gamepad. Para jugar de nuevo, vuelve a encender el gamepad. Si es necesario, vuelve a realizar el procedimiento de emparejamiento pulsando y manteniendo pulsado el botón de emparejamiento mediante *Bluetooth*® **(5)** durante tres segundos. Vuelve a iniciar el juego.

- **Tengo problemas para configurar correctamente el gamepad:**

- En el juego, selecciona la configuración más apropiada.
- Consulta la ayuda en línea del juego para obtener más información.
- También puedes usar la función de asignación del gamepad **(10)** para resolver este tipo de problema.

Cuando hayas terminado de usar el gamepad, siempre deberías poner el interruptor de encendido/apagado (9) en la posición OFF para ahorrar energía de las pilas.

LISTA DE JUEGOS COMPATIBLES

1941 Frozen Front	Babylonian Twins Platform Game	CS Portable
3D MOTOR	Bermuda Dash	Cup! Cup! Golf 3D!
4 Seasons Hunt 3D	Beyond Ynth	Dark Incursion
Acceler 8	Beyond Ynth Xmas Edition	DB42
Aces of the Luftwaffe	Bike Mania	Dead Effect
Aftermath XHD	Bird Bomb	Dead Rushing HD
Angry Birds GO	Blasto! Invaders	Dead Space
Another World	Blazing Souls Acceleration	Dead Trigger
Antigen	Block Story	Dead Trigger 2
Arma Tactics	Brotherhood of Violence II	DEER HUNTER 2012
Army Academy	Chicken Invaders	DEER HUNTER 2013
Asphalt 5	Chicken Invaders 2	DEER HUNTER 2014
Asphalt 6	Chicken Invaders 3	Dig!
Asphalt 7	Chicken Invaders 4	Digger HD
Asphalt 8 Airborne	Chrono&Cash	Dink Smallwood
Asteroid 2012	Clash - Space Shooter	Diversion
Auralux	Cordy	Dizzy - Prince of the Yolkfolk
Avenger	Cordy 2	Doom GLES
AVP: Evolution	Crazy Snowboard	Doptrix
B.M.Snowboard Free	Critter Rollers	Double Dragon Trilogy

Dr. Droid	Gangstar Vegas	Leo's Fortune
DRAG Racing	Grand Theft Auto: Vice City	Magic Rampage
Dream League Soccer	Grand Theft Auto III	Max Payne Mobile
Dungeon Hunter 3	Gravi	Meganoid
Dungeon Hunter4	Grudger	Meganoid 2
Dungeon Quest	GT Racing 2	Miner Free
EDGE Extended	Guns'n'Glory	Mini Army - Free
ETERNITY WARRIORS	Gunslugs	Modern Combat
ETERNITY WARRIORS 2	Halloween Temple'n Zombies Run	Modern Combat 2
EVAC HD	Helium Boy Demo	Modern Combat 3
Everland: Unleashed	Heretik GLEX	Modern Combat 4
ExZeus	Heroes of Loot	Modern Combat 5
ExZeus 2	HexenGLES	Muffin Knight
Farm Invasion USA	Highway Rally	My Singing Monster
Farming Simulator	Hyperwave	N.O.V.A. 3
Fields of Battle	ILLUSIA	Neoteria
Final Freeway 2R	INC: The Beginning	No Gravity
Fist of Awesome	INDY 500 Arcade Racing	Only One
Forsaken Planet	Inertia: Escape Velocity	Overdroy
Fractal Combat	Jet Set Radio	Particle Arcade Shooter
Fright Fight	Jumpy	PewPew

Pinball Arcade	Shine Runner	Tanktastic
Pool Break	Sine Mora	Tap'n'Crash
Prince of Persia Shadow&Flame	Six Guns	Team Awesome
Quell	Skiing Fred	Teeworlds
Rabbit Run	Sleepy Jack	The Bard's Tale
Race the Robots	Soldier of Fortune	The Walking Dead
Radiant	Sonic 4 Episode II	Tiki Kart 3D
Raging Thunder	Sonic CD	Time to Rock Racing
Rail Racing	Sonic Racing Transformed	Tiny Little Racing
Razor Salvation	Sonic the Hedgehog	Tiny Little Racing 2
Real Soccer 2013	SoulCraft	Top Truck
Reaper	Space Ape	Unearthed
Reckless Getaway	Stardash	Vendetta Online
Reckless Racing	Stupid Zombies	Virtua Tennis
Reckless Racing 2	Stupid Zombies 2	Wind-up Knight
Respawnables	Super Dynamite Fishing	XRick
Riptide GP	Super Mega Worm	Zen Pinball HD
Riptide GP2	Symphony of Eternity	Zenonia
R-Type	Table Top Racing	Zenonia 2
Samurai Showdown	Tank Riders	Zenonia 3
Save the Puppies	Tank Riders 2	Zenonia 4

La lista más actualizada de juegos compatibles está disponible en:

<http://www.thrustmaster.com/products/score-a>

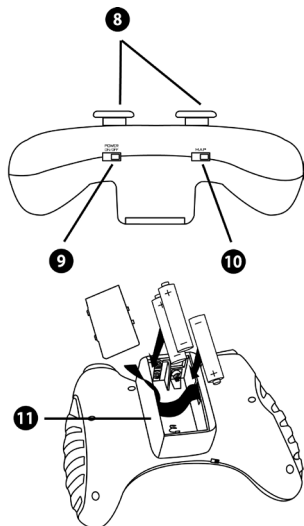
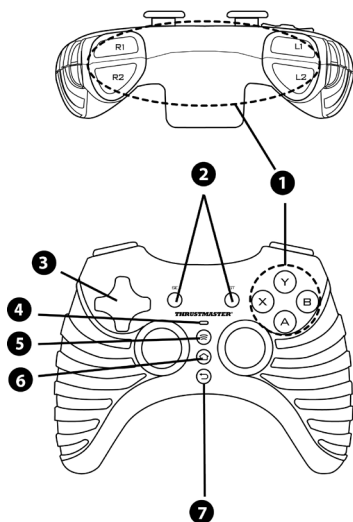
THRUSTMASTER®



THRUSTMASTER SCORE-A™

Wireless gamepad

Manual do Utilizador

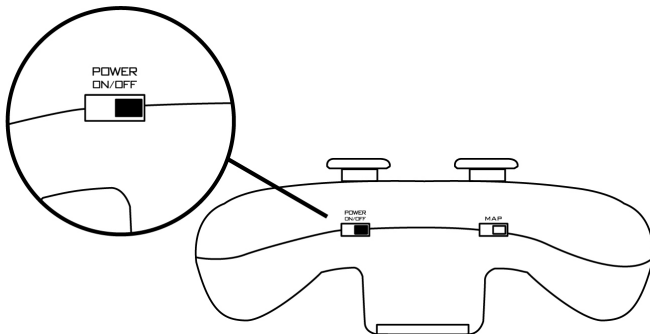


CARACTERÍSTICAS TÉCNICAS

1. 8 botões de ações
2. Botões SELECT e START
3. D-Pad
4. LED indicador do estado
5. Botão de emparelhamento do Bluetooth®
6. Botão Início
7. Botão Anterior
8. 2 minialavancas analógicas/2 botões de ações digitais
9. Interruptor de ligar/desligar
10. Interruptor de mapeamento
11. Compartimento das pilhas

VISÃO GERAL

- **Interruptor de ligar/desligar (9)**

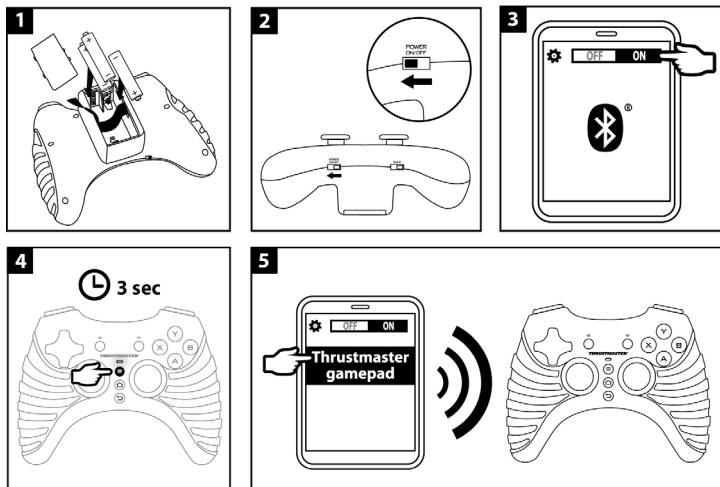


- Posição **OFF** = o gamepad está desligado e não está a utilizar as pilhas.
- Posição **ON** = o gamepad está ligado.

- **LED indicador do estado (4)**

- O LED está aceso = o gamepad está ligado ao dispositivo.
- O LED pisca rapidamente = emparelhamento em curso.
- O LED está apagado = o gamepad está no modo de espera ou desligado.
- O LED pisca lentamente = insira pilhas novas.

INSTALAÇÃO



1. Insira três pilhas do tipo LR03/AAA de 1,5 V no compartimento das pilhas (11) localizado na parte inferior do gamepad.
2. Ligue o gamepad ajustando o interruptor de ligar/desligar (9) para ON.
 - O LED indicador do estado (4) pisca.
3. No dispositivo Android™, ative a função da tecnologia sem fios Bluetooth®.
4. Prima continuamente o botão de emparelhamento do Bluetooth® (5) durante 3 segundos.
 - O LED indicador do estado (4) pisca.
5. Selecione o gamepad THRUSTMASTER na lista de emparelhamento.

Se o gamepad THRUSTMASTER não aparecer na lista de emparelhamento, prima continuamente o botão de emparelhamento do Bluetooth® (5) do gamepad novamente durante 3 segundos.

Está pronto para começar a jogar!

Nota: o gamepad não inclui um sensor de movimento.

FUNÇÕES AVANÇADAS

MAPEAMENTO DOS BOTÕES / MINIALAVANCAS / D-PAD

Todos os botões do gamepad, bem como as direções das minialavancas e do D-Pad, podem ser mapeados (ou seja, programados) através do interruptor de mapeamento (10).

RESOLUÇÃO DE PROBLEMAS E AVISOS

- **O meu gamepad não funciona corretamente:**

- Saia do jogo e desligue o gamepad. Para começar a jogar novamente, volte a ligar o gamepad. Se necessário, execute novamente o procedimento de emparelhamento premindo continuamente o botão de emparelhamento do *Bluetooth*® (5) do gamepad durante 3 segundos. Inicie novamente o jogo.

- **Estou com dificuldade para configurar corretamente o meu gamepad:**

- No jogo, selecione a configuração mais adequada.
- Consulte a ajuda online do jogo para mais informações.
- Também pode utilizar a função de mapeamento (10) do gamepad para resolver este tipo de problema.

Quando tiver terminado de utilizar o gamepad, deve ajustar sempre o interruptor de ligar/desligar (9) para a posição OFF a fim de poupar a carga das pilhas.

LISTA DE JOGOS COMPATÍVEIS

1941 Frozen Front	Babylonian Twins Platform Game	CS Portable
3D MOTOR	Bermuda Dash	Cup! Cup! Golf 3D!
4 Seasons Hunt 3D	Beyond Ynth	Dark Incurision
Acceler 8	Beyond Ynth Xmas Edition	DB42
Aces of the Luftwaffe	Bike Mania	Dead Effect
Aftermath XHD	Bird Bomb	Dead Rushing HD
Angry Birds GO	Blasto! Invaders	Dead Space
Another World	Blazing Souls Acceleration	Dead Trigger
Antigen	Block Story	Dead Trigger 2
Arma Tactics	Brotherhood of Violence II	DEER HUNTER 2012
Army Academy	Chicken Invaders	DEER HUNTER 2013
Asphalt 5	Chicken Invaders 2	DEER HUNTER 2014
Asphalt 6	Chicken Invaders 3	Dig!
Asphalt 7	Chicken Invaders 4	Digger HD
Asphalt 8 Airborne	Chrono&Cash	Dink Smallwood
Asteroid 2012	Clash - Space Shooter	Diversion
Auralux	Cordy	Dizzy - Prince of the Yolkfolk
Avenger	Cordy 2	Doom GLES
AVP: Evolution	Crazy Snowboard	Doptrix
B.M.Snowboard Free	Critter Rollers	Double Dragon Trilogy

Dr. Droid	Gangstar Vegas	Leo's Fortune
DRAG Racing	Grand Theft Auto: Vice City	Magic Rampage
Dream League Soccer	Grand Theft Auto III	Max Payne Mobile
Dungeon Hunter 3	Gravi	Meganoid
Dungeon Hunter4	Grudger	Meganoid 2
Dungeon Quest	GT Racing 2	Miner Free
EDGE Extended	Guns'n'Glory	Mini Army - Free
ETERNITY WARRIORS	Gunslugs	Modern Combat
ETERNITY WARRIORS 2	Halloween Temple'n Zombies Run	Modern Combat 2
EVAC HD	Helium Boy Demo	Modern Combat 3
Everland: Unleashed	Heretik GLEX	Modern Combat 4
ExZeus	Heroes of Loot	Modern Combat 5
ExZeus 2	HexenGLES	Muffin Knight
Farm Invasion USA	Highway Rally	My Singing Monster
Farming Simulator	Hyperwave	N.O.V.A. 3
Fields of Battle	ILLUSIA	Neoteria
Final Freeway 2R	INC: The Beginning	No Gravity
Fist of Awesome	INDY 500 Arcade Racing	Only One
Forsaken Planet	Inertia: Escape Velocity	Overdroy
Fractal Combat	Jet Set Radio	Particle Arcade Shooter
Fright Fight	Jumpy	PewPew

Pinball Arcade	Shine Runner	Tanktastic
Pool Break	Sine Mora	Tap'n'Crash
Prince of Persia Shadow&Flame	Six Guns	Team Awesome
Quell	Skiing Fred	Teeworlds
Rabbit Run	Sleepy Jack	The Bard's Tale
Race the Robots	Soldier of Fortune	The Walking Dead
Radiant	Sonic 4 Episode II	Tiki Kart 3D
Raging Thunder	Sonic CD	Time to Rock Racing
Rail Racing	Sonic Racing Transformed	Tiny Little Racing
Razor Salvation	Sonic the Hedgehog	Tiny Little Racing 2
Real Soccer 2013	SoulCraft	Top Truck
Reaper	Space Ape	Unearthed
Reckless Getaway	Stardash	Vendetta Online
Reckless Racing	Stupid Zombies	Virtua Tennis
Reckless Racing 2	Stupid Zombies 2	Wind-up Knight
Respawnables	Super Dynamite Fishing	XRick
Riptide GP	Super Mega Worm	Zen Pinball HD
Riptide GP2	Symphony of Eternity	Zenonia
R-Type	Table Top Racing	Zenonia 2
Samurai Showdown	Tank Riders	Zenonia 3
Save the Puppies	Tank Riders 2	Zenonia 4

A lista mais atual de jogos compatíveis também está disponível em:

<http://www.thrustmaster.com/products/score-a>

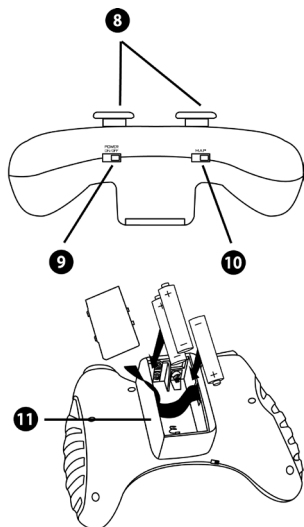
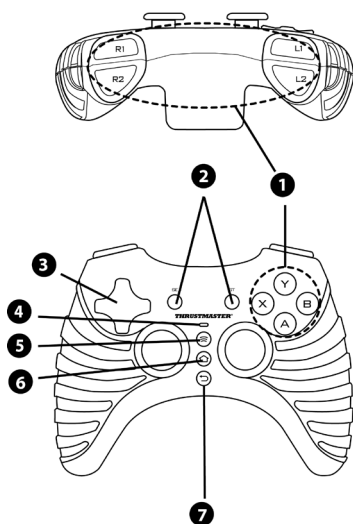
THRUSTMASTER®



THRUSTMASTER SCORE-A™

Wireless gamepad

Инструкция по эксплуатации

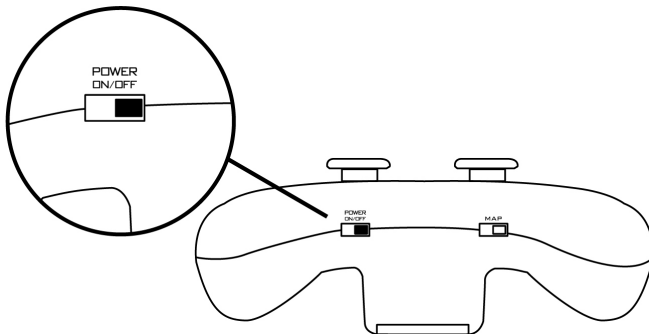


ТЕХНИЧЕСКИЕ ХАРАКТЕРИСТИКИ

1. 8 функциональных кнопок.
2. Кнопки SELECT и START
3. Многопозиционная кнопка
4. Индикатор состояния
5. Кнопка сопряжения Bluetooth®
6. Кнопка Главная
7. Кнопка Назад
8. 2 аналоговых мини-джойстика / 2 цифровых функциональных кнопки
9. Кнопка питания On/Off
10. Переключатель переопределения функций
11. Отсек для элементов питания

ОБЩИЕ СВЕДЕНИЯ

- Кнопка питания On/Off (9)

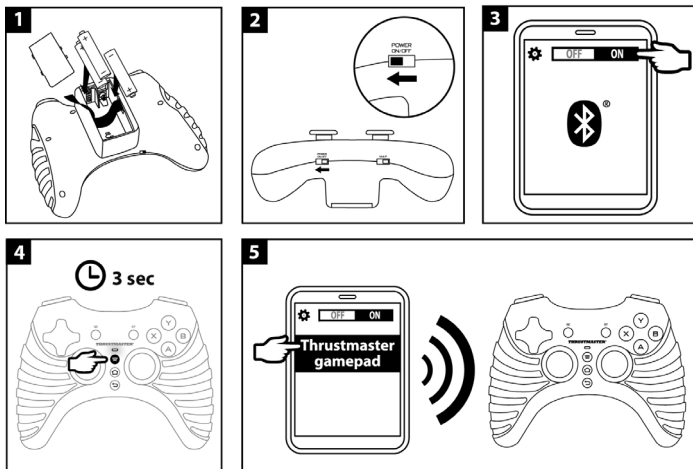


- Положение **OFF (ВЫКЛ.)** = игровой пульт выключен, элементы питания не используются.
- Положение **ON (ВКЛ.)** = игровой пульт включен.

- **Индикатор состояния (4)**

- Индикатор горит = пульт подключен к устройству.
- Индикатор быстро мигает = выполняется сопряжение.
- Индикатор не горит = пульт находится в режиме ожидания или выключен.
- Индикатор медленно мигает = необходимо сменить элементы питания.

УСТАНОВКА



1. Установите три элемента питания типа LR03/AAA, 1,5 В, (11) в отсек для элементов питания на нижней части игрового пульта.
 2. Включите игровой пульт: для этого переведите переключатель питания On/Off (9) в положение ON (ВКЛ.).
 - Индикатор состояния игрового пульта (4) начинает мигать.
 3. На устройстве Android™ включите беспроводную технологию Bluetooth®.
 4. Нажмите кнопку сопряжения Bluetooth® (5) и удерживайте ее в течение трех секунд.
 - Индикатор состояния игрового пульта (4) начинает мигать.
 5. Выберите в списке сопряжения игровой пульт THRUSTMASTER.
- Если игровой пульт THRUSTMASTER не отображается в списке, снова нажмите на пульте кнопку сопряжения Bluetooth® (5) и удержите в течение трех секунд.

Теперь все готово для игры!

Обратите внимание: данный игровой пульт не оснащен датчиком движения.

РАСШИРЕННЫЕ ФУНКЦИИ ПЕРЕОПРЕДЕЛЕНИЕ ФУНКЦИЙ КНОПОК, МИНИ-ДЖОЙСТИКОВ И МНОГОПОЗИЦИОННОЙ КНОПКИ

Все кнопки игрового пульта, а также функциональные направления мини-джойстиков и многопозиционной кнопки можно переопределить (т.е., перепрограммировать) с помощью переключателя переопределения функций (10).

УСТРАНЕНИЕ НЕИСПРАВНОСТЕЙ И ПРЕДУПРЕЖДЕНИЯ

- **Игровой пульт не работает должным образом:**
 - выйдите из игры и выключите игровой пульт. Чтобы снова приступить к игре, включите игровой пульт. При необходимости повторите процедуру сопряжения, нажав на пульте кнопку сопряжения *Bluetooth®* (5) и удержав ее в течение трех секунд. Снова запустите игру.
- **Не удается корректно настроить игровой пульт**
 - в игре выберите оптимальную конфигурацию;
 - для получения дополнительных сведений обратитесь к Интернет-справке по игре;
 - для решения этой проблемы можно также воспользоваться опцией переопределения функций (10) игрового пульта.

После окончания работы с игровым пультом переключатель питания (9) всегда следует переводить в положение OFF (ВЫКЛ.) в целях экономии заряда элемента питания.

СПИСОК СОВМЕСТИМЫХ ИГР

1941 Frozen Front	Babylonian Twins Platform Game	CS Portable
3D MOTOR	Bermuda Dash	Cup! Cup! Golf 3D!
4 Seasons Hunt 3D	Beyond Ynth	Dark Incursion
Acceler 8	Beyond Ynth Xmas Edition	DB42
Aces of the Luftwaffe	Bike Mania	Dead Effect
Aftermath XHD	Bird Bomb	Dead Rushing HD
Angry Birds GO	Blasto! Invaders	Dead Space
Another World	Blazing Souls Acceleration	Dead Trigger
Antigen	Block Story	Dead Trigger 2
Arma Tactics	Brotherhood of Violence II	DEER HUNTER 2012
Army Academy	Chicken Invaders	DEER HUNTER 2013
Asphalt 5	Chicken Invaders 2	DEER HUNTER 2014
Asphalt 6	Chicken Invaders 3	Dig!
Asphalt 7	Chicken Invaders 4	Digger HD
Asphalt 8 Airborne	Chrono&Cash	Dink Smallwood
Asteroid 2012	Clash - Space Shooter	Diversion
Auralux	Cordy	Dizzy - Prince of the Yolkfolk
Avenger	Cordy 2	Doom GLES
AVP: Evolution	Crazy Snowboard	Doptrix
B.M.Snowboard Free	Critter Rollers	Double Dragon Trilogy

Dr. Droid	Gangstar Vegas	Leo's Fortune
DRAG Racing	Grand Theft Auto: Vice City	Magic Rampage
Dream League Soccer	Grand Theft Auto III	Max Payne Mobile
Dungeon Hunter 3	Gravi	Meganoid
Dungeon Hunter4	Grudger	Meganoid 2
Dungeon Quest	GT Racing 2	Miner Free
EDGE Extended	Guns'n'Glory	Mini Army - Free
ETERNITY WARRIORS	Gunslugs	Modern Combat
ETERNITY WARRIORS 2	Halloween Temple'n Zombies Run	Modern Combat 2
EVAC HD	Helium Boy Demo	Modern Combat 3
Everland: Unleashed	Heretik GLEX	Modern Combat 4
ExZeus	Heroes of Loot	Modern Combat 5
ExZeus 2	HexenGLES	Muffin Knight
Farm Invasion USA	Highway Rally	My Singing Monster
Farming Simulator	Hyperwave	N.O.V.A. 3
Fields of Battle	ILLUSIA	Neoteria
Final Freeway 2R	INC: The Beginning	No Gravity
Fist of Awesome	INDY 500 Arcade Racing	Only One
Forsaken Planet	Inertia: Escape Velocity	Overdroy
Fractal Combat	Jet Set Radio	Particle Arcade Shooter
Fright Fight	Jumpy	PewPew

Pinball Arcade	Shine Runner	Tanktastic
Pool Break	Sine Mora	Tap'n'Crash
Prince of Persia Shadow&Flame	Six Guns	Team Awesome
Quell	Skiing Fred	Teeworlds
Rabbit Run	Sleepy Jack	The Bard's Tale
Race the Robots	Soldier of Fortune	The Walking Dead
Radiant	Sonic 4 Episode II	Tiki Kart 3D
Raging Thunder	Sonic CD	Time to Rock Racing
Rail Racing	Sonic Racing Transformed	Tiny Little Racing
Razor Salvation	Sonic the Hedgehog	Tiny Little Racing 2
Real Soccer 2013	SoulCraft	Top Truck
Reaper	Space Ape	Unearthed
Reckless Getaway	Stardash	Vendetta Online
Reckless Racing	Stupid Zombies	Virtua Tennis
Reckless Racing 2	Stupid Zombies 2	Wind-up Knight
Respawnables	Super Dynamite Fishing	XRick
Riptide GP	Super Mega Worm	Zen Pinball HD
Riptide GP2	Symphony of Eternity	Zenonia
R-Type	Table Top Racing	Zenonia 2
Samurai Showdown	Tank Riders	Zenonia 3
Save the Puppies	Tank Riders 2	Zenonia 4

Обновленный список совместимых игр можно также найти на сайте:

<http://www.thrustmaster.com/products/score-a>

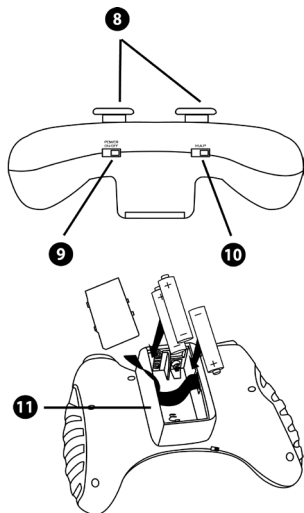
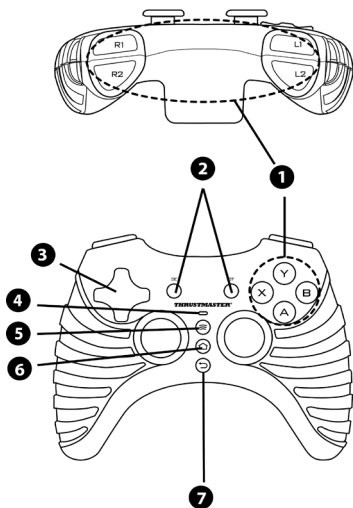
THRUSTMASTER[®]



THRUSTMASTER SCORE-A™

Wireless gamepad

Εγχειρίδιο χρήσης

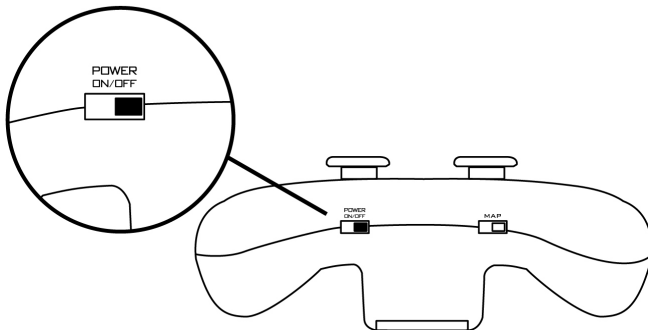


ΤΕΧΝΙΚΑ ΧΑΡΑΚΤΗΡΙΣΤΙΚΑ

1. 8 κουμπιά δράσης
2. Κουμπιά ΕΠΙΛΟΓΗ και ΕΝΑΡΞΗ
3. Σταυρός κατευθύνσεων
4. Ενδεικτική λυχνία LED κατάσταση
5. Κουμπί σύζευξης Bluetooth®
6. Κουμπί Αρχική οθόνη
7. Κουμπί Πίσω
8. 2 αναλογικά mini-stick / 2 ψηφιακά κουμπιά δράσης
9. Διακόπτης ενεργοποίησης/απενεργοποίησης (on/off)
10. Λειτουργία αντιστοίχισης
11. Θήκη για μπαταρίες

ΕΠΙΣΚΟΠΗΣΗ

- Διακόπτης ενεργοποίησης/απενεργοποίησης (on/off) (9)

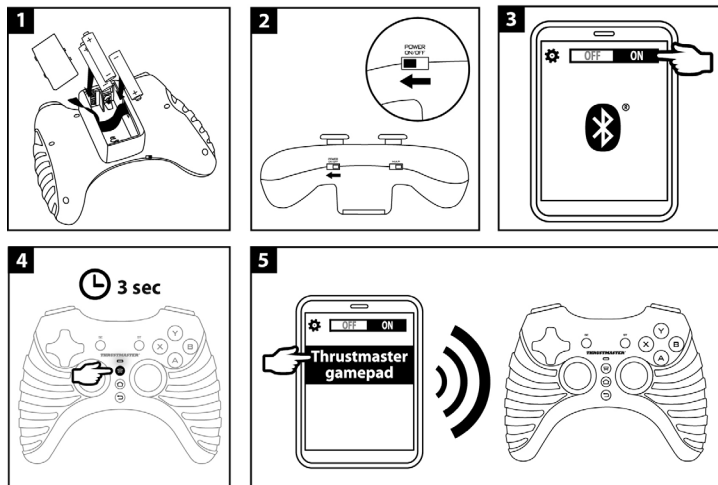


- Θέση **OFF** = το χειριστήριο για παιχνίδια είναι απενεργοποιημένο και δεν καταναλώνει ενέργεια από τις μπαταρίες του.
- Θέση **ON** = το χειριστήριο για παιχνίδια είναι ενεργοποιημένο.

- Ενδεικτική λυχνία LED κατάστασης (4)

- Η λυχνία LED είναι αναμμένη = το χειριστήριο για παιχνίδια είναι συνδεδεμένο στη συσκευή.
- Η λυχνία LED αναβοσβήνει γρήγορα = Η σύζευξη βρίσκεται σε εξέλιξη.
- Η λυχνία LED είναι σβηστή = Το χειριστήριο για παιχνίδια βρίσκεται σε κατάσταση αναμονής ή είναι απενεργοποιημένο.
- Η λυχνία LED αναβοσβήνει αργά = Αντικαταστήστε τις μπαταρίες με καινούργιες.

ΕΓΚΑΤΑΣΤΑΣΗ



1. Τοποθετήστε τρεις μπαταρίες τύπου LR03/AAA 1,5 V στη θήκη για μπαταρίες (11) που βρίσκεται στο κάτω μέρος του χειριστηρίου.
2. Ενεργοποιήστε το χειριστήριό σας ρυθμίζοντας τον διακόπτη ενεργοποίησης/απενεργοποίησης (on/off) (9) στη θέση **ON**.
 - Η ενδεικτική λυχνία LED κατάστασης του χειριστηρίου (4) αναβοσβήνει.
3. Στη συσκευή σας με λειτουργικό Android™, ενεργοποιήστε τη λειτουργία ασύρματης τεχνολογίας *Bluetooth*®.
4. Πατήστε παρατεταμένα το κουμπί σύζευξης *Bluetooth*® (5) για τρία δευτερόλεπτα.
 - Η ενδεικτική λυχνία LED κατάστασης του χειριστηρίου (4) αναβοσβήνει.
5. Στη λίστα σύζευξης, επιλέξτε το χειριστήριο THRUSTMASTER.

Αν το χειριστήριο THRUSTMASTER δεν εμφανίζεται στη λίστα σύζευξης, πατήστε ξανά παρατεταμένα το κουμπί σύζευξης *Bluetooth*® (5) για τρία δευτερόλεπτα.

Τώρα είστε έτοιμοι για παιχνίδι!

Σημειώστε το εξής: το χειριστήριό σας δεν περιλαμβάνει αισθητήρα κίνησης.

ΣΥΝΘΕΤΕΣ ΛΕΙΤΟΥΡΓΙΕΣ

ΑΝΤΙΣΤΟΙΧΙΣΗ ΚΟΥΜΠΙΩΝ/MINI-STICK/ΣΤΑΥΡΟΥ ΚΑΤΕΥΘΥΝΣΕΩΝ

Όλα τα κουμπιά του χειριστηρίου, όπως και οι κατευθύνσεις των mini-stick και του σταυρού κατευθύνσεων, μπορεί να αλλάξουν (δηλ. να προγραμματιστούν) χρησιμοποιώντας τον διακόπτη αντιστοίχισης (10).

ΑΝΤΙΜΕΤΩΠΙΣΗ ΠΡΟΒΛΗΜΑΤΩΝ ΚΑΙ ΠΡΟΕΙΔΟΠΟΙΗΣΕΙΣ

• Το χειριστήριό μου δεν λειτουργεί σωστά:

- Βγείτε από το παιχνίδι και απενεργοποιήστε το χειριστήριό σας. Για να αρχίσετε να παίζετε ξανά, ενεργοποιήστε πάλι το χειριστήριό σας. Αν απαιτείται, επαναλάβετε τη διαδικασία αντιστοίχισης πατώντας παρατεταμένα το κουμπί σύζευξης *Bluetooth*® του χειριστηρίου (5) για τρία δευτερόλεπτα. Εκκινήστε ξανά το παιχνίδι.

• Δυσκολεύομαι να διαμορφώσω το χειριστήριό μου σωστά:

- Στο παιχνίδι σας, επιλέξτε την πιο κατάλληλη διαμόρφωση.
- Για περισσότερες πληροφορίες, ανατρέξτε στην online βοήθεια του παιχνιδιού.
- Μπορείτε επίσης να χρησιμοποιήσετε τη λειτουργία αντιστοίχισης του χειριστηρίου σας (10) για να επιλύσετε αυτόν τον τύπο προβλήματος.

Αφού χρησιμοποιήσετε το χειριστήριό σας, θα πρέπει πάντα να ρυθμίζετε τον διακόπτη ενεργοποίησης/απενεργοποίησης (9) στη θέση OFF για εξοικονόμηση ισχύος της μπαταρίας.

ΛΙΣΤΑ ΣΥΜΒΑΤΩΝ ΠΑΙΧΝΙΔΙΩΝ

1941 Frozen Front	Babylonian Twins Platform Game	CS Portable
3D MOTOR	Bermuda Dash	Cup! Cup! Golf 3D!
4 Seasons Hunt 3D	Beyond Ynth	Dark IncurSION
Acceler 8	Beyond Ynth Xmas Edition	DB42
Aces of the Luftwaffe	Bike Mania	Dead Effect
Aftermath XHD	Bird Bomb	Dead Rushing HD
Angry Birds GO	Blasto! Invaders	Dead Space
Another World	Blazing Souls Acceleration	Dead Trigger
Antigen	Block Story	Dead Trigger 2
Arma Tactics	Brotherhood of Violence II	DEER HUNTER 2012
Army Academy	Chicken Invaders	DEER HUNTER 2013
Asphalt 5	Chicken Invaders 2	DEER HUNTER 2014
Asphalt 6	Chicken Invaders 3	Dig!
Asphalt 7	Chicken Invaders 4	Digger HD
Asphalt 8 Airborne	Chrono&Cash	Dink Smallwood
Asteroid 2012	Clash - Space Shooter	Diversion
Auralux	Cordy	Dizzy - Prince of the Yolkfolk
Avenger	Cordy 2	Doom GLES
AVP: Evolution	Crazy Snowboard	Doptrix
B.M.Snowboard Free	Critter Rollers	Double Dragon Trilogy

Dr. Droid	Gangstar Vegas	Leo's Fortune
DRAG Racing	Grand Theft Auto: Vice City	Magic Rampage
Dream League Soccer	Grand Theft Auto III	Max Payne Mobile
Dungeon Hunter 3	Gravi	Meganoid
Dungeon Hunter4	Grudger	Meganoid 2
Dungeon Quest	GT Racing 2	Miner Free
EDGE Extended	Guns'n'Glory	Mini Army - Free
ETERNITY WARRIORS	Gunslugs	Modern Combat
ETERNITY WARRIORS 2	Halloween Temple'n Zombies Run	Modern Combat 2
EVAC HD	Helium Boy Demo	Modern Combat 3
Everland: Unleashed	Heretik GLEX	Modern Combat 4
ExZeus	Heroes of Loot	Modern Combat 5
ExZeus 2	HexenGLES	Muffin Knight
Farm Invasion USA	Highway Rally	My Singing Monster
Farming Simulator	Hyperwave	N.O.V.A. 3
Fields of Battle	ILLUSIA	Neoteria
Final Freeway 2R	INC: The Beginning	No Gravity
Fist of Awesome	INDY 500 Arcade Racing	Only One
Forsaken Planet	Inertia: Escape Velocity	Overdroy
Fractal Combat	Jet Set Radio	Particle Arcade Shooter
Fright Fight	Jumpy	PewPew

Pinball Arcade	Shine Runner	Tanktastic
Pool Break	Sine Mora	Tap'n'Crash
Prince of Persia Shadow&Flame	Six Guns	Team Awesome
Quell	Skiing Fred	Teeworlds
Rabbit Run	Sleepy Jack	The Bard's Tale
Race the Robots	Soldier of Fortune	The Walking Dead
Radiant	Sonic 4 Episode II	Tiki Kart 3D
Raging Thunder	Sonic CD	Time to Rock Racing
Rail Racing	Sonic Racing Transformed	Tiny Little Racing
Razor Salvation	Sonic the Hedgehog	Tiny Little Racing 2
Real Soccer 2013	SoulCraft	Top Truck
Reaper	Space Ape	Unearthed
Reckless Getaway	Stardash	Vendetta Online
Reckless Racing	Stupid Zombies	Virtua Tennis
Reckless Racing 2	Stupid Zombies 2	Wind-up Knight
Respawnables	Super Dynamite Fishing	XRick
Riptide GP	Super Mega Worm	Zen Pinball HD
Riptide GP2	Symphony of Eternity	Zenonia
R-Type	Table Top Racing	Zenonia 2
Samurai Showdown	Tank Riders	Zenonia 3
Save the Puppies	Tank Riders 2	Zenonia 4

Μπορείτε επίσης να βρείτε την πιο πρόσφατα ενημερωμένη λίστα με παιχνίδια στον ιστότοπο:

<http://www.thrustmaster.com/products/score-a>

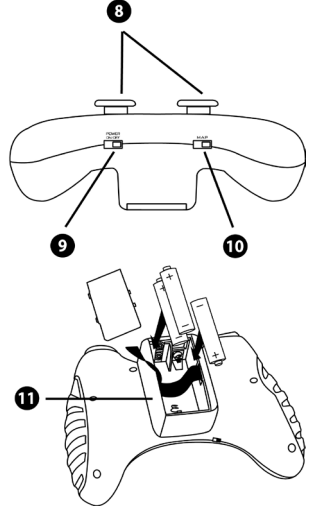
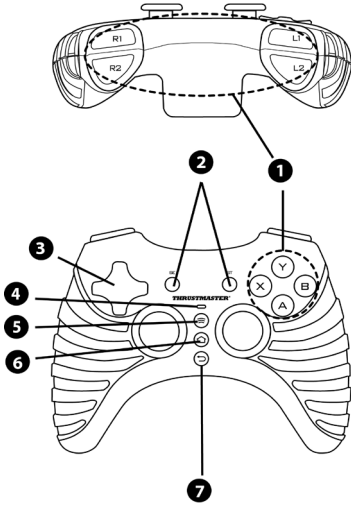
THRUSTMASTER®



THRUSTMASTER SCORE-A™

Wireless gamepad

Kullanma Kılavuzu

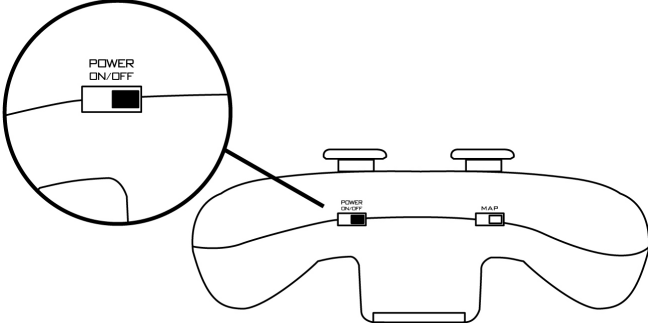


TEKNİK ÖZELLİKLER

1. 8 eylem tuşu
2. SELECT ve START tuşları
3. D-ped
4. Durum göstergesi LED'i
5. Bluetooth® eşleştirme tuşu
6. Home tuşu
7. Geri tuşu
8. 2 analog mini kol / 2 dijital eylem tuşu
9. Güç açma/kapama düğmesi
10. Eşleştirme düğmesi
11. Pil haznesi

GENEL BAKIŞ

- Güç açma/kapama düğmesi (9)

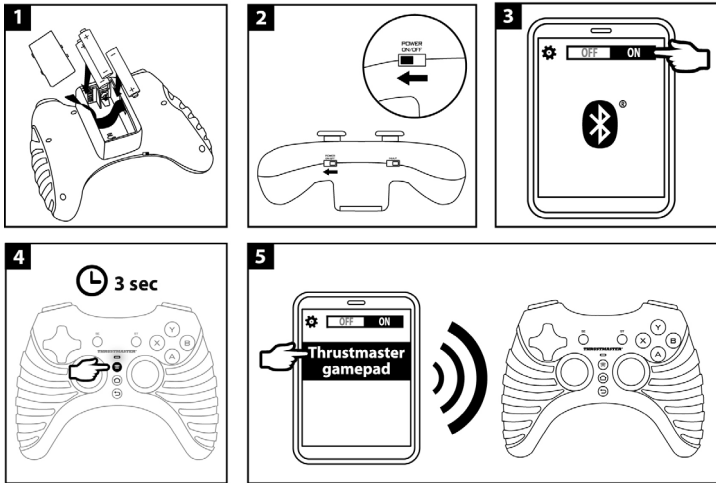


- **OFF** pozisyonu = oyun pedi kapalıdır ve pillerini harcamaz.
- **ON** pozisyonu = oyun pedi açıktır.

- **Durum gösterge LED'i (4)**

- LED açık = oyun pedi aygıtı bağlıdır.
- LED hızlı hızlı yanıp sönüyor = eşleştirme yapılıyor.
- LED kapalı = oyun pedi bekleme modunda veya kapalı.
- LED yavaş yavaş yanıp sönüyor = lütfen yeni piller takın.

KURULUM



1. Oyun pedinin alt kısmında bulunan pil haznesine (11) üç adet LR03/AAA-type 1,5 V pil takın.
2. Güç açma/kapama düğmesini (9) ON pozisyonuna alarak oyun pedini açın.
 - Oyun pedinin durum gösterge LED'i (4) yanıp söner.
3. Android aygıtınızda *Bluetooth®* kablosuz teknolojsi işlevini açın.
4. *Bluetooth®* eşleştirme tuşuna (5) üç saniye süreyle basın.
 - Oyun pedinin durum gösterge LED'i (4) yanıp söner.
5. Eşleştirme listesinden THRUSTMASTER oyun pedini seçin.

Eşleştirme listesinde THRUSTMASTER oyun pedi gözükmezse, oyun pedinin *Bluetooth®* eşleştirme tuşuna (5) tekrar basıp üç saniye süreyle basılı tutun.

Artık oynamaya hazırsınız!

Lütfen unutmayınız: Oyun pedinizde hareket sensörü mevcut değildir.

GELİŞMİŞ FONKSİYONLAR EŞLEŞTİRME TUŞLARININ / MİNİ KOLLARIN / D-PEDİN EŞLEŞTİRİLMESİ

Oyun pedinin tüm tuşları ile mini kollar ve D-ped üzerindeki yönler eşleştirme düğmesi (10) kullanılarak eşleştirilebilir (yani programlanabilir).

SORUN GİDERME VE UYARILAR

- **Oyun pedim düzgün çalışmıyor:**

- Oyundan çıkarak oyun pedini kapatın. Tekrar oynamaya başlamak için oyun pedinizi yeniden açın. Gerekirse oyun pedinin *Bluetooth®* eşleştirme tuşuna (5) basıp üç saniye basılı tutarak eşleştirme işlemini yeniden yapın. Oyunu yeniden başlatın.

- **Oyun pedimi düzgün ayarlamakta sorun yaşıyorum:**

- Oyununuzda en uygun konfigürasyonu seçin.
- Daha fazla bilgi için oyununuzun online yardımına başvurun.
- Bu tür sorunları çözmek için oyun pedinizin eşleştirme işlevini (10) de kullanabilirsiniz.

Oyun pedinizi kullanmadığınız zamanlarda pil gücünü korumak için güç açma/kapama düğmesini (9) daima OFF pozisyonuna getirin.

UYUMLU OYUNLAR LİSTESİ

1941 Frozen Front	Babylonian Twins Platform Game	CS Portable
3D MOTOR	Bermuda Dash	Cup! Cup! Golf 3D!
4 Seasons Hunt 3D	Beyond Ynth	Dark Incursion
Acceler 8	Beyond Ynth Xmas Edition	DB42
Aces of the Luftwaffe	Bike Mania	Dead Effect
Aftermath XHD	Bird Bomb	Dead Rushing HD
Angry Birds GO	Blasto! Invaders	Dead Space
Another World	Blazing Souls Acceleration	Dead Trigger
Antigen	Block Story	Dead Trigger 2
Arma Tactics	Brotherhood of Violence II	DEER HUNTER 2012
Army Academy	Chicken Invaders	DEER HUNTER 2013
Asphalt 5	Chicken Invaders 2	DEER HUNTER 2014
Asphalt 6	Chicken Invaders 3	Dig!
Asphalt 7	Chicken Invaders 4	Digger HD
Asphalt 8 Airborne	Chrono&Cash	Dink Smallwood
Asteroid 2012	Clash - Space Shooter	Diversion
Auralux	Cordy	Dizzy - Prince of the Yolkfolk
Avenger	Cordy 2	Doom GLES
AVP: Evolution	Crazy Snowboard	Doptrix
B.M.Snowboard Free	Critter Rollers	Double Dragon Trilogy

Dr. Droid	Gangstar Vegas	Leo's Fortune
DRAG Racing	Grand Theft Auto: Vice City	Magic Rampage
Dream League Soccer	Grand Theft Auto III	Max Payne Mobile
Dungeon Hunter 3	Gravi	Meganoid
Dungeon Hunter4	Grudger	Meganoid 2
Dungeon Quest	GT Racing 2	Miner Free
EDGE Extended	Guns'n'Glory	Mini Army - Free
ETERNITY WARRIORS	Gunslugs	Modern Combat
ETERNITY WARRIORS 2	Halloween Temple'n Zombies Run	Modern Combat 2
EVAC HD	Helium Boy Demo	Modern Combat 3
Everland: Unleashed	Heretik GLEX	Modern Combat 4
ExZeus	Heroes of Loot	Modern Combat 5
ExZeus 2	HexenGLES	Muffin Knight
Farm Invasion USA	Highway Rally	My Singing Monster
Farming Simulator	Hyperwave	N.O.V.A. 3
Fields of Battle	ILLUSIA	Neoteria
Final Freeway 2R	INC: The Beginning	No Gravity
Fist of Awesome	INDY 500 Arcade Racing	Only One
Forsaken Planet	Inertia: Escape Velocity	Overdroy
Fractal Combat	Jet Set Radio	Particle Arcade Shooter
Fright Fight	Jumpy	PewPew

Pinball Arcade	Shine Runner	Tanktastic
Pool Break	Sine Mora	Tap'n'Crash
Prince of Persia Shadow&Flame	Six Guns	Team Awesome
Quell	Skiing Fred	Teeworlds
Rabbit Run	Sleepy Jack	The Bard's Tale
Race the Robots	Soldier of Fortune	The Walking Dead
Radiant	Sonic 4 Episode II	Tiki Kart 3D
Raging Thunder	Sonic CD	Time to Rock Racing
Rail Racing	Sonic Racing Transformed	Tiny Little Racing
Razor Salvation	Sonic the Hedgehog	Tiny Little Racing 2
Real Soccer 2013	SoulCraft	Top Truck
Reaper	Space Ape	Unearthed
Reckless Getaway	Stardash	Vendetta Online
Reckless Racing	Stupid Zombies	Virtua Tennis
Reckless Racing 2	Stupid Zombies 2	Wind-up Knight
Respawnables	Super Dynamite Fishing	XRick
Riptide GP	Super Mega Worm	Zen Pinball HD
Riptide GP2	Symphony of Eternity	Zenonia
R-Type	Table Top Racing	Zenonia 2
Samurai Showdown	Tank Riders	Zenonia 3
Save the Puppies	Tank Riders 2	Zenonia 4

En güncel uyumlu oyunlar listesi için bkz.:

<http://www.thrustmaster.com/products/score-a>

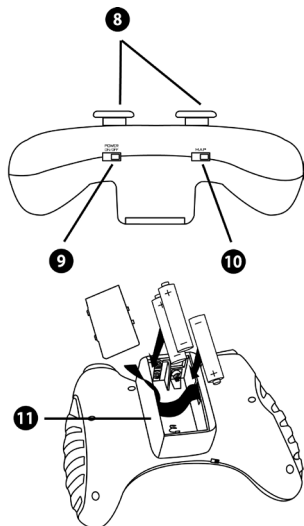
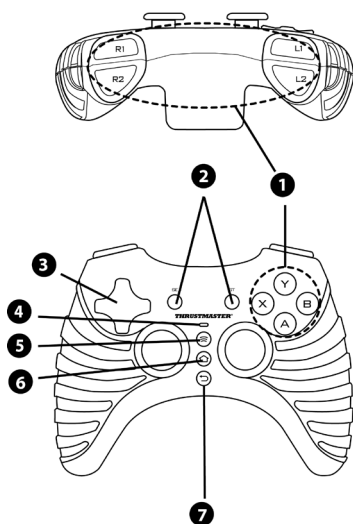
THRUSTMASTER®



THRUSTMASTER SCORE-A™

Wireless gamepad

Instrukcja obsługi

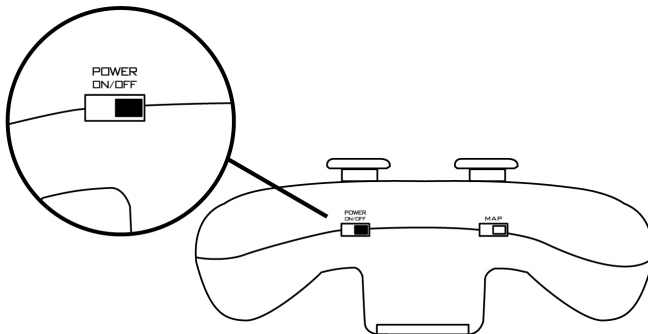


ELEMENTY

1. 8 przycisków czynności
2. Przyciski SELECT i START
3. D-pad
4. Kontrolka stanu (dioda)
5. Przycisk parowania *Bluetooth*®
6. Przycisk Home
7. Przycisk Wstecz
8. 2 minidrażki analogowe / 2 cyfrowe przyciski czynności
9. Przelącznik zasilania
10. Przelącznik mapowania
11. Gniazdo baterii

OMÓWIENIE

- **Przełącznik zasilania (9)**

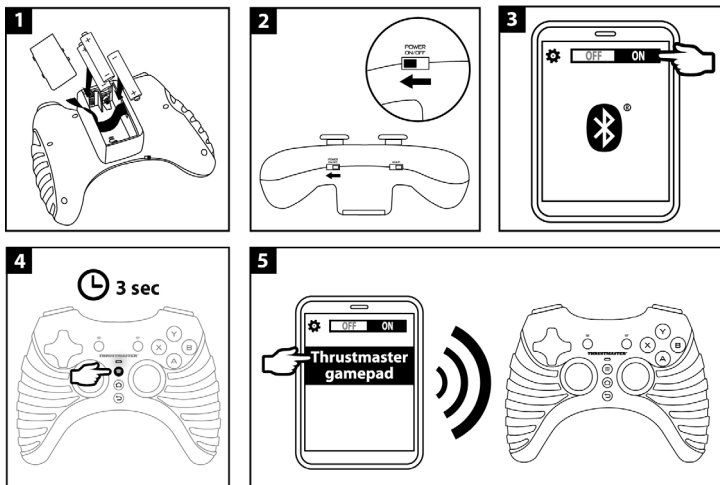


- Położenie **OFF** = kontroler jest wyłączony i nie korzysta z baterii.
- Położenie **ON** = kontroler jest włączony.

- **Kontrolka stanu (4)**

- Kontrolka świeci = kontroler jest połączony z urządzeniem.
- Kontrolka miga szybko = trwa parowanie.
- Kontrolka nie świeci = kontroler jest w trybie gotowości lub wyłączony.
- Kontrolka miga wolno = należy włożyć nowe baterie.

INSTALACJA



1. Włóż trzy baterie 1,5 V typu LR03/AAA do gniazda baterii (11) znajdującego się pod spodem kontrolera.
2. Włącz kontroler, ustawiając przełącznik zasilania (9) w położeniu ON.
– Kontrolka stanu kontrolera (4) zacznie migać.
3. W urządzeniu Android™ włącz funkcję łączności bezprzewodowej Bluetooth®.
4. Naciśnij przycisk parowania Bluetooth® (5) i przytrzymaj go przez trzy sekundy.
– Kontrolka stanu kontrolera (4) zacznie migać.
5. Na liście parowania wybierz kontroler THRUSTMASTER.

Jeśli kontroler THRUSTMASTER nie pojawi się na liście parowania, ponownie naciśnij w kontrolerze przycisk parowania Bluetooth® (5) i przytrzymaj go przez trzy sekundy.

Teraz możesz zacząć grać!

Uwaga: kontroler nie zawiera czujnika ruchu.

FUNKCJE ZAAWANSOWANE MAPOWANIE PRZYCISKÓW/MINIDRĄŻKÓW/D-PADA

Wszystkie przyciski kontrolera, a także kierunki minidrażków i d-pada, można zamapować (czyli zaprogramować) za pomocą przełącznika mapowania (10).

ROZWIĄZYWANIE PROBLEMÓW I OSTRZEŻENIA

- **Kontroler nie działa prawidłowo:**

- Wyjdź z gry i wyłącz kontroler. Chcąc zagrać ponownie, włącz kontroler. W razie potrzeby wykonaj ponownie procedurę parowania, naciskając w kontrolerze przycisk parowania *Bluetooth®* (5) i przytrzymując go przez trzy sekundy. Ponownie uruchom grę.

- **Mam problemy z prawidłowym skonfigurowaniem kontrolera:**

- Wybierz najodpowiedniejszą konfigurację w grze.
- Więcej informacji znajdziesz w pomocy online gry.
- Tego rodzaju problem można również rozwiązać za pomocą dostępnej w kontrolerze funkcji mapowania (10).

Za każdym razem, gdy zakończysz korzystanie z kontrolera, ustaw przełącznik zasilania (9) w położeniu OFF, aby zaoszczędzić energię w bateriach.

LISTA ZGODNYCH GIER

1941 Frozen Front	Babylonian Twins Platform Game	CS Portable
3D MOTOR	Bermuda Dash	Cup! Cup! Golf 3D!
4 Seasons Hunt 3D	Beyond Ynth	Dark Incursion
Acceler 8	Beyond Ynth Xmas Edition	DB42
Aces of the Luftwaffe	Bike Mania	Dead Effect
Aftermath XHD	Bird Bomb	Dead Rushing HD
Angry Birds GO	Blasto! Invaders	Dead Space
Another World	Blazing Souls Acceleration	Dead Trigger
Antigen	Block Story	Dead Trigger 2
Arma Tactics	Brotherhood of Violence II	DEER HUNTER 2012
Army Academy	Chicken Invaders	DEER HUNTER 2013
Asphalt 5	Chicken Invaders 2	DEER HUNTER 2014
Asphalt 6	Chicken Invaders 3	Dig!
Asphalt 7	Chicken Invaders 4	Digger HD
Asphalt 8 Airborne	Chrono&Cash	Dink Smallwood
Asteroid 2012	Clash - Space Shooter	Diversion
Auralux	Cordy	Dizzy - Prince of the Yolkfolk
Avenger	Cordy 2	Doom GLES
AVP: Evolution	Crazy Snowboard	Doptrix
B.M.Snowboard Free	Critter Rollers	Double Dragon Trilogy

Dr. Droid	Gangstar Vegas	Leo's Fortune
DRAG Racing	Grand Theft Auto: Vice City	Magic Rampage
Dream League Soccer	Grand Theft Auto III	Max Payne Mobile
Dungeon Hunter 3	Gravi	Meganoid
Dungeon Hunter4	Grudger	Meganoid 2
Dungeon Quest	GT Racing 2	Miner Free
EDGE Extended	Guns'n'Glory	Mini Army - Free
ETERNITY WARRIORS	Gunslugs	Modern Combat
ETERNITY WARRIORS 2	Halloween Temple'n Zombies Run	Modern Combat 2
EVAC HD	Helium Boy Demo	Modern Combat 3
Everland: Unleashed	Heretik GLEX	Modern Combat 4
ExZeus	Heroes of Loot	Modern Combat 5
ExZeus 2	HexenGLES	Muffin Knight
Farm Invasion USA	Highway Rally	My Singing Monster
Farming Simulator	Hyperwave	N.O.V.A. 3
Fields of Battle	ILLUSIA	Neoteria
Final Freeway 2R	INC: The Beginning	No Gravity
Fist of Awesome	INDY 500 Arcade Racing	Only One
Forsaken Planet	Inertia: Escape Velocity	Overdroy
Fractal Combat	Jet Set Radio	Particle Arcade Shooter
Fright Fight	Jumpy	PewPew

Pinball Arcade	Shine Runner	Tanktastic
Pool Break	Sine Mora	Tap'n'Crash
Prince of Persia Shadow&Flame	Six Guns	Team Awesome
Quell	Skiing Fred	Teeworlds
Rabbit Run	Sleepy Jack	The Bard's Tale
Race the Robots	Soldier of Fortune	The Walking Dead
Radiant	Sonic 4 Episode II	Tiki Kart 3D
Raging Thunder	Sonic CD	Time to Rock Racing
Rail Racing	Sonic Racing Transformed	Tiny Little Racing
Razor Salvation	Sonic the Hedgehog	Tiny Little Racing 2
Real Soccer 2013	SoulCraft	Top Truck
Reaper	Space Ape	Unearthed
Reckless Getaway	Stardash	Vendetta Online
Reckless Racing	Stupid Zombies	Virtua Tennis
Reckless Racing 2	Stupid Zombies 2	Wind-up Knight
Respawnables	Super Dynamite Fishing	XRick
Riptide GP	Super Mega Worm	Zen Pinball HD
Riptide GP2	Symphony of Eternity	Zenonia
R-Type	Table Top Racing	Zenonia 2
Samurai Showdown	Tank Riders	Zenonia 3
Save the Puppies	Tank Riders 2	Zenonia 4

Aktualna lista zgodnych gier jest również dostępna na następującej stronie:

<http://www.thrustmaster.com/products/score-a>

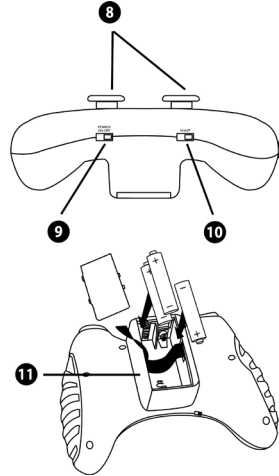
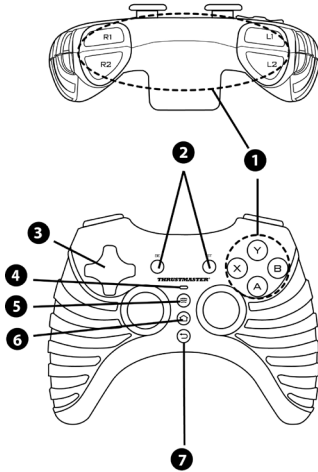
THRUSTMASTER®



THRUSTMASTER SCORE-A™

Wireless gamepad

دليل المستخدم

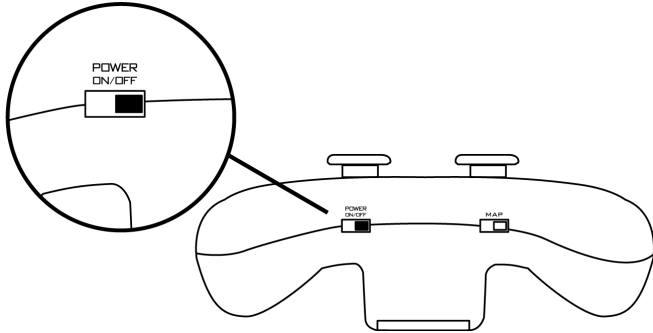


مميزات تقنية

1. 8 أزرار إجراء
2. زر SELECT (تحديد) و START (بدء)
3. لوحة رقمية
4. مؤشر LED للحالة
5. زر إقران Bluetooth®
6. زر Home (الرئيسية)
7. زر Back (الرجوع)
8. قضيبين صغيرين
9. مفتاح التشغيل/إيقاف التشغيل
10. مفتاح التعيين
11. حجيرة البطاريات

نظرة عامة

• مفتاح التشغيل/إيقاف التشغيل (9)

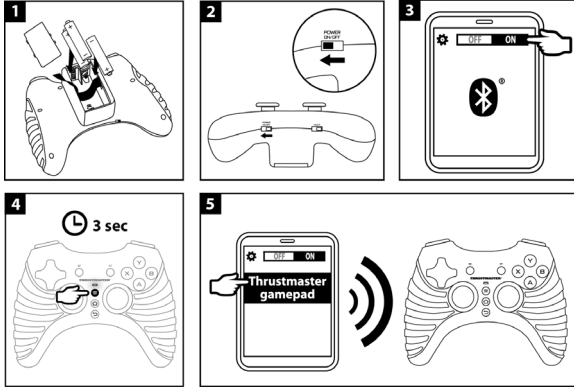


- وضع **OFF** (إيقاف التشغيل) = يتم إيقاف تشغيل لوحة الألعاب، ولا تستخدم البطاريات.
- وضع **ON** (التشغيل) = يتم تشغيل لوحة الألعاب.

• مؤشر LED للحالة (4)

- إضاءة مؤشر LED = تم توصيل لوحة الألعاب بالجهاز.
- وميض مؤشر LED سريعًا = الإقران قيد التقدم.
- توقف مؤشر LED = إما أن لوحة الألعاب في وضع الاستعداد أو أنها قيد إيقاف التشغيل.
- وميض مؤشر LED ببطء = يرجى إدخال بطاريات جديدة.

التثبيت.



1. أدخل ثلاث بطاريات 1.5 فولت من النوع LR03/AAA في حجيرة البطاريات (11) الموجودة في الجانب السفلي من لوحة الألعاب.
2. قم بتشغيل لوحة الألعاب عن طريق تعيين مفتاح التشغيل/إيقاف التشغيل (9) إلى الوضع ON (تشغيل).
- يومض مؤشر LED للحالة (4) للوحة الألعاب.
3. على جهاز Android™ الخاص بك، قم بتمكين وظيفة تقنية Bluetooth® اللاسلكية.
4. اضغط مع الاستمرار على زر إقران Bluetooth® (5) لمدة ثلاث ثوانٍ.
- يومض مؤشر LED للحالة (4) للوحة الألعاب.
5. حدد لوحة الألعاب THRUSTMASTER في قائمة الإقران. في حالة عدم ظهور لوحة ألعاب THRUSTMASTER في قائمة الإقران، فاضغط مع الاستمرار على زر إقران Bluetooth® للوحة الألعاب (5) لمدة ثلاث ثوانٍ.

أنت الآن مستعد للعب!
يرجى ملاحظة: لا تتضمن لوحة الألعاب الخاصة بك مستشعر حركة.

مميزات متقدمة

تعيين الأزرار / القضيبيين الصغيرين / اللوحة الرقمية

يمكن تعيين (أي برمجة) كافة أزرار لوحة الألعاب، بالإضافة إلى الاتجاهات على القضيبيين الصغيرين واللوحة الرقمية ، باستخدام مفتاح التعيين (10) .

استكشاف المشكلات وإصلاحها وتحذيرات

• لوحة الألعاب لا تعمل بشكل صحيح

- قم بإنهاء اللعبة وإيقاف تشغيل لوحة الألعاب لبدء اللعب مرة أخرى، قم بتشغيل لوحة الألعاب مرة أخرى. إذا لزم الأمر، قم بإجراء الإقران مرة أخرى بالضغط مع الاستمرار على زر إقران Bluetooth® (5) على لوحة الألعاب لمدة ثلاث ثوانٍ. قم بتشغيل اللعبة مرة أخرى.

• أواجه مشكلة في تكوين لوحة الألعاب بشكل صحيح:

- في اللعبة الخاصة بك، حدد أفضل تكوين ملائم .
- - ارجع إلى التعليمات عبر الإنترنت للحصول على مزيد من المعلومات.
- كما يمكنك استخدام وظيفة تعيين لوحة الألعاب (10) لحل هذا النوع من المشكلات.

عند الانتهاء من استخدام لوحة الألعاب، يجب عليك دائما تعيين مفتاح التشغيل/إيقاف التشغيل (9) إلى الوضع OFF (إيقاف التشغيل) لتوفير الطاقة.

قائمة الألعاب المتوافقة

1941 Frozen Front	Babylonian Twins Platform Game	CS Portable
3D MOTOR	Bermuda Dash	Cup! Cup! Golf 3D!
4 Seasons Hunt 3D	Beyond Ynth	Dark Incursion
Acceler 8	Beyond Ynth Xmas Edition	DB42
Aces of the Luftwaffe	Bike Mania	Dead Effect
Aftermath XHD	Bird Bomb	Dead Rushing HD
Angry Birds GO	Blasto! Invaders	Dead Space
Another World	Blazing Souls Acceleration	Dead Trigger
Antigen	Block Story	Dead Trigger 2
Arma Tactics	Brotherhood of Violence II	DEER HUNTER 2012
Army Academy	Chicken Invaders	DEER HUNTER 2013
Asphalt 5	Chicken Invaders 2	DEER HUNTER 2014
Asphalt 6	Chicken Invaders 3	Dig!
Asphalt 7	Chicken Invaders 4	Digger HD
Asphalt 8 Airborne	Chrono&Cash	Dink Smallwood
Asteroid 2012	Clash - Space Shooter	Diversion
Auralux	Cordy	Dizzy - Prince of the Yolkfolk
Avenger	Cordy 2	Doom GLES
AVP: Evolution	Crazy Snowboard	Doptrix
B.M.Snowboard Free	Critter Rollers	Double Dragon Trilogy

Dr. Droid	Gangstar Vegas	Leo's Fortune
DRAG Racing	Grand Theft Auto: Vice City	Magic Rampage
Dream League Soccer	Grand Theft Auto III	Max Payne Mobile
Dungeon Hunter 3	Gravi	Meganoid
Dungeon Hunter4	Grudger	Meganoid 2
Dungeon Quest	GT Racing 2	Miner Free
EDGE Extended	Guns'n'Glory	Mini Army - Free
ETERNITY WARRIORS	Gunslugs	Modern Combat
ETERNITY WARRIORS 2	Halloween Temple'n Zombies Run	Modern Combat 2
EVAC HD	Helium Boy Demo	Modern Combat 3
Everland: Unleashed	Heretik GLEX	Modern Combat 4
ExZeus	Heroes of Loot	Modern Combat 5
ExZeus 2	HexenGLES	Muffin Knight
Farm Invasion USA	Highway Rally	My Singing Monster
Farming Simulator	Hyperwave	N.O.V.A. 3
Fields of Battle	ILLUSIA	Neoteria
Final Freeway 2R	INC: The Beginning	No Gravity
Fist of Awesome	INDY 500 Arcade Racing	Only One
Forsaken Planet	Inertia: Escape Velocity	Overdroy
Fractal Combat	Jet Set Radio	Particle Arcade Shooter
Fright Fight	Jumpy	PewPew

Pinball Arcade	Shine Runner	Tanktastic
Pool Break	Sine Mora	Tap'n'Crash
Prince of Persia Shadow&Flame	Six Guns	Team Awesome
Quell	Skiing Fred	Teeworlds
Rabbit Run	Sleepy Jack	The Bard's Tale
Race the Robots	Soldier of Fortune	The Walking Dead
Radiant	Sonic 4 Episode II	Tiki Kart 3D
Raging Thunder	Sonic CD	Time to Rock Racing
Rail Racing	Sonic Racing Transformed	Tiny Little Racing
Razor Salvation	Sonic the Hedgehog	Tiny Little Racing 2
Real Soccer 2013	SoulCraft	Top Truck
Reaper	Space Ape	Unearthed
Reckless Getaway	Stardash	Vendetta Online
Reckless Racing	Stupid Zombies	Virtua Tennis
Reckless Racing 2	Stupid Zombies 2	Wind-up Knight
Respawnables	Super Dynamite Fishing	XRick
Riptide GP	Super Mega Worm	Zen Pinball HD
Riptide GP2	Symphony of Eternity	Zenonia
R-Type	Table Top Racing	Zenonia 2
Samurai Showdown	Tank Riders	Zenonia 3
Save the Puppies	Tank Riders 2	Zenonia 4

كما تتوفر أحدث قائمة للألعاب المتوافقة على:

<http://www.thrustmaster.com/products/score-a>

THRUSTMASTER®

